

## 26. 更换顶盖横梁和中间弧形板

**警告：**所有经过除垢的表面，需按照认可的电解镀锌工艺进行保护处理。

**注意：**遵循基本的清洁和安全规定（佩带过滤有机蒸气的口罩，在通风的场地作业）。

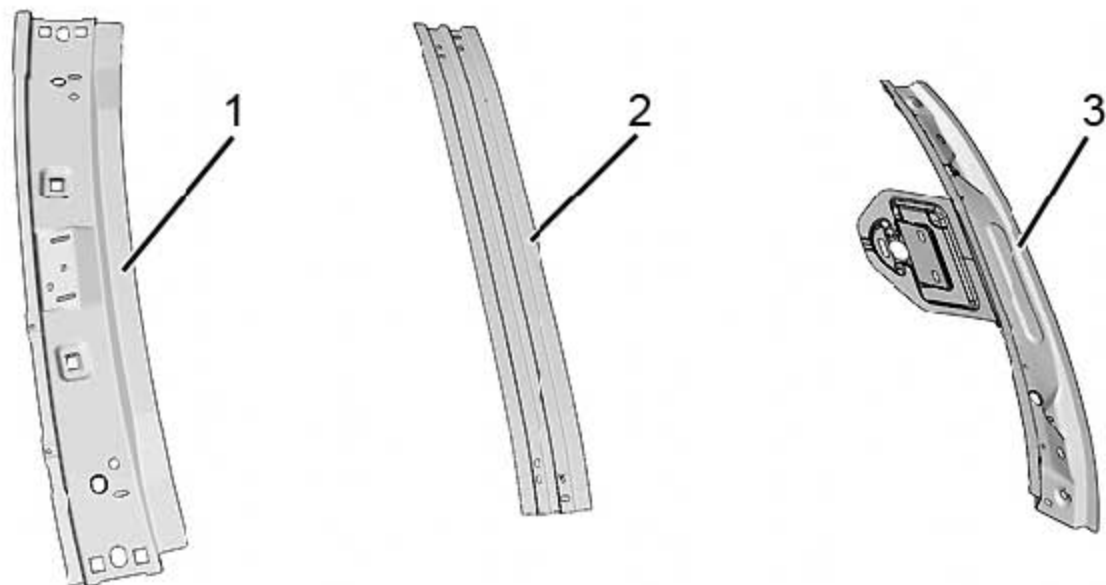
### 26.1 补充操作

- 1) . 拔下蓄电池电缆。
- 2) . 拆卸 - 重新安装以下部件：
  - A) . 顶盖
  - B) . 顶盖装饰板
  - C) . 顶盖侧面安全气囊
  - D) . 顶盖装饰条
  - E) . 天线底座
  - F) . 前挡风玻璃
  - G) . 后挡风玻璃
  - H) . 更换：顶盖。

取出以下部件：

- A) . 电线
- B) . 天线电缆
- 3) . 使用罩子对座舱内部进行保护。

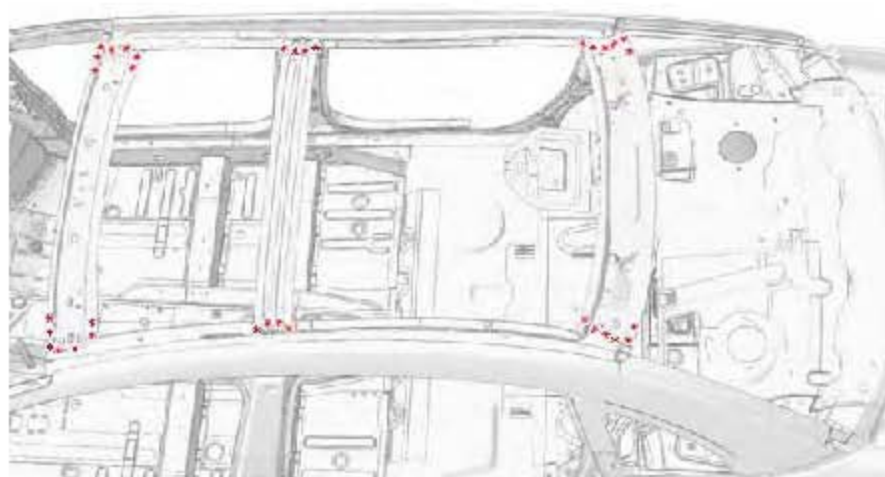
### 26.2 备件图形名称



标号	名称	厚度(mm)	钢板性质/类别	镀层
(1)	顶盖前横梁	0.77	HLE	G10/10
(2)	顶盖中间弧形板	0.97	THLE	G10/10
(3)	顶盖后横梁合件	0.77	低碳钢	G10/10

### 26.3 切开

- 1) 做贴合边准备并涂可焊导电保护涂层。

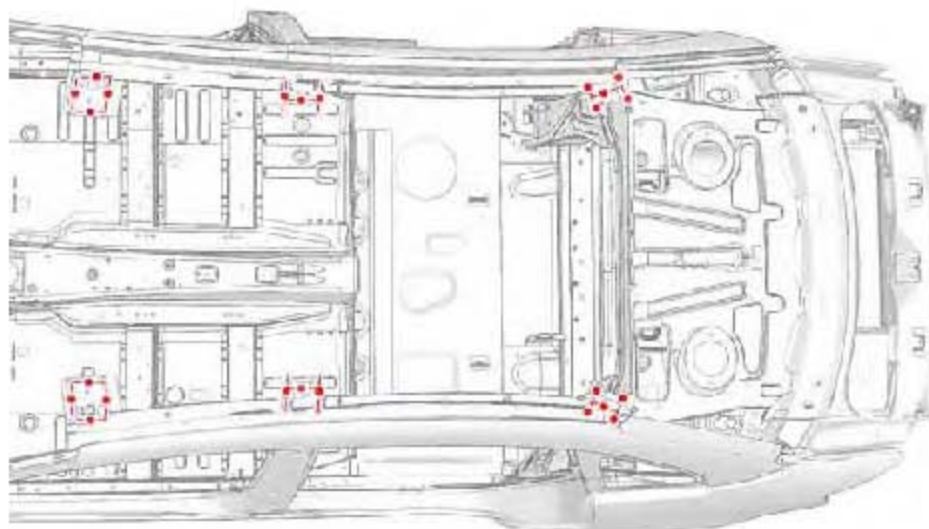


- 1) 使用8mm铣刀分离焊点。

#### 拆下:

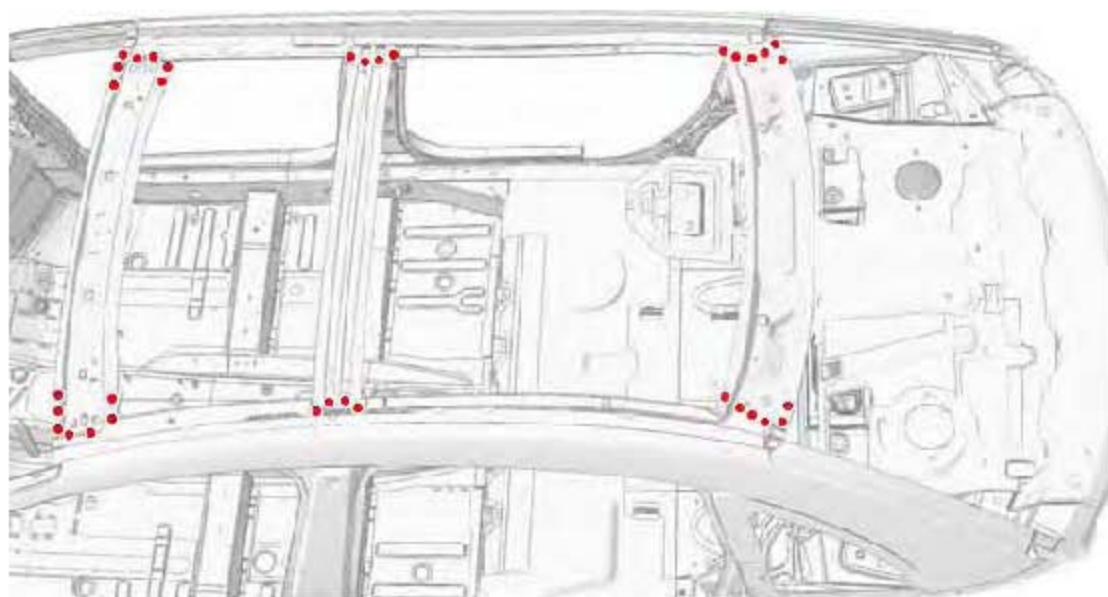
- 2) 顶盖前横梁
- 3) 顶盖中间弧形板
- 4) 顶盖后横梁

### 26.4 车身清洁



- 1) 做贴合边准备并涂可焊导电保护涂层。

## 26.5 焊接



### 装上:

- A) . 顶盖前横梁
  - B) . 顶盖中间弧形板
  - C) . 顶盖后横梁
- 1) . 检查各零件的定位情况。
  - 2) . 使用电焊机点焊焊接。

## 26.6 重新初始化

- 1) . 重新连接蓄电池。
- 2) . 必须执行：执行蓄电池重新连接后所需的工序。