

1. 燃油供应系统

1.1 有关对燃油供应装置进行作业的注意事项

布置各种管路（例如燃油、液压系统、活性炭罐、冷却液和制冷剂、制动液、真空管路）和导线时不要改变导线和管路的原始走向。注意与可移动的和热的部件之间要有足够的距离。

1.1.1 在拆卸或安装燃油存量显示传感器或燃油泵时必须注意下列事项：

- 1). 在开始操作前必须将已接通的废气抽吸装置的排气软管放在燃油箱安装口附近，用来抽吸逸出的燃油气体。如果没有废气抽吸装置，可使用输送量大于 15 m³/h 的离心通风机（马达位于气流外）。
- 2). 避免皮肤接触燃油！戴上耐燃油的手套！
- 3). 为安全起见，在打开燃油系统之前必须从保险丝盒中取下 SB21 号燃油泵保险丝，这是因为燃油泵可能被驾驶员侧车门的触点开关激活。

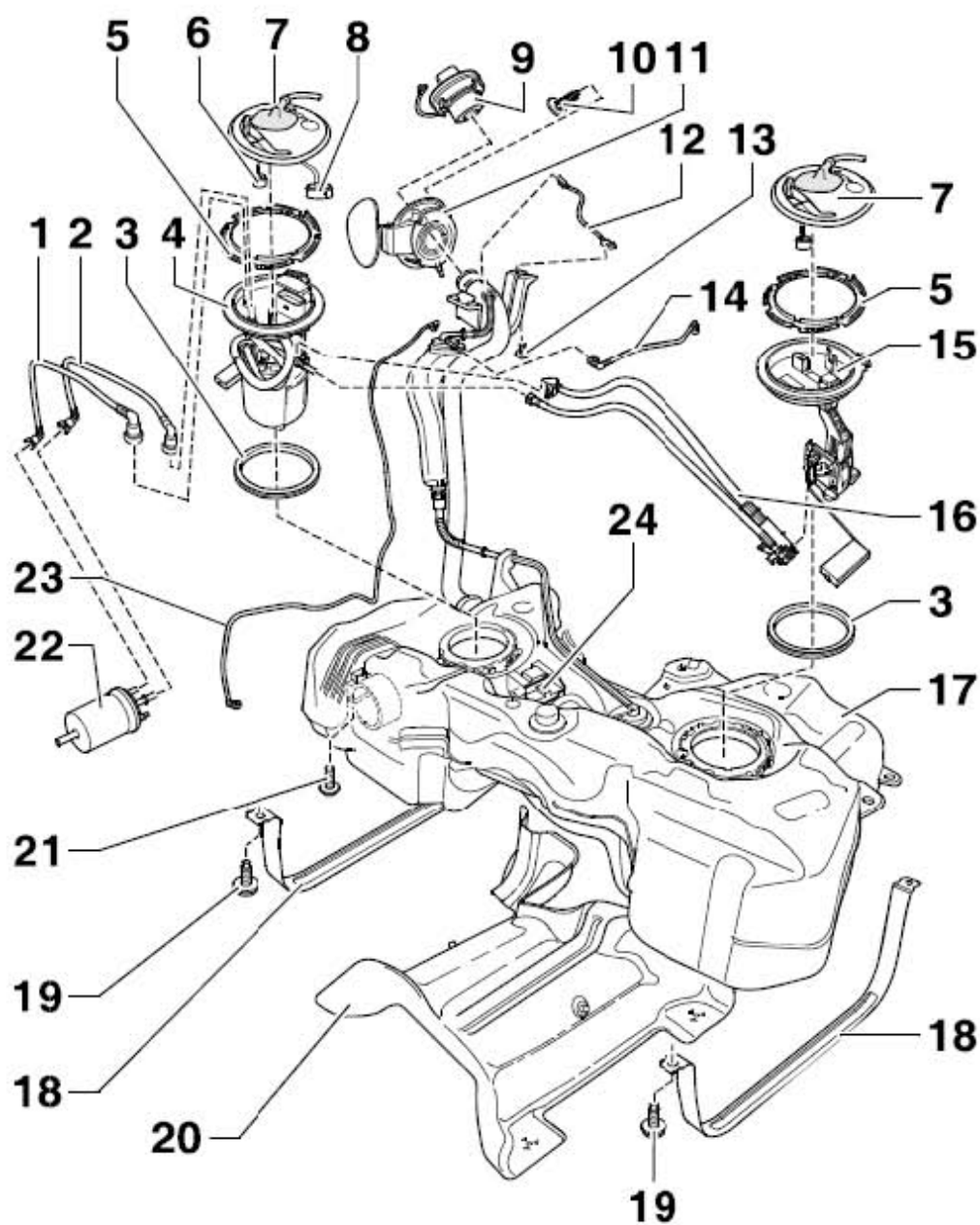
1.2 清洁规定

1.2.1 在燃油供应和喷射装置上进行作业时必须严格遵守下列清洁规定：

- 1). 松开连接位置前要彻底清洁连接位置及其周围区域。
- 2). 将拆下的零件放在干净的垫子上并盖住。不要使用纤维质的抹布！
- 3). 如果无法立即进行维修，那么应仔细地将已打开的部件盖住或封闭。
- 4). 只允许安装干净的零件：只有在安装前才能从包装中取出配件。不许使用没有包装的（例如放置在工具箱中等）零件。
- 5). 对于打开的装置：不能使用压缩空气进行工作。尽可能不移动车辆。

2 燃油供应装置

2.1 燃油箱 - 装配概述

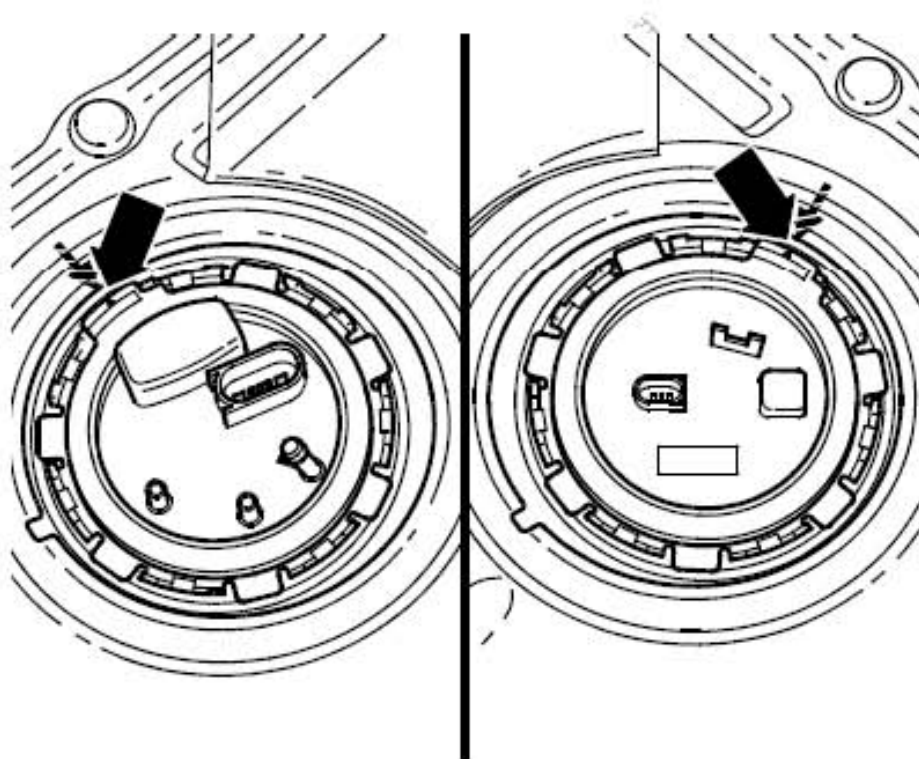


- 1). 燃油供油管路
- 2). 燃油回油管路
- 3). 密封圈
- 4). 燃油泵
- 5). 压板
- 6). 燃油泵连接插头
- 7). 盖板
- 8). 燃油泵控制单元 - J538- 的插头

- 9). 燃油箱盖
- 10). 螺钉
- 11). 燃油箱盖板单元
- 12). 接地线
- 13). 螺栓
- 14). 连接管路
- 15). 燃油存量传感器 - G169-
- 16). 吸油喷射泵
- 17). 燃油箱
- 18). 燃油箱夹带
- 19). 螺栓
- 20). 燃油箱的隔热板
- 21). 螺栓
- 22). 燃油滤清器
- 23). 透气管
- 24). 燃油泵控制单元 - J538-

注意

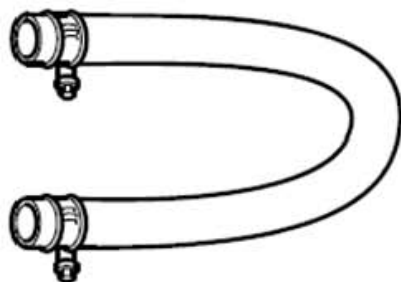
燃油泵和燃油存量传感器 - G169- 的安装位置法兰上的标记必须与燃油箱上的标记（下图箭头所示）对齐。



2.2 抽吸燃油箱中的燃油

所需要的专用工具和维修设备

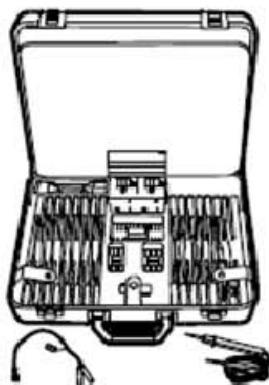
适配接头组件



压力测量装置

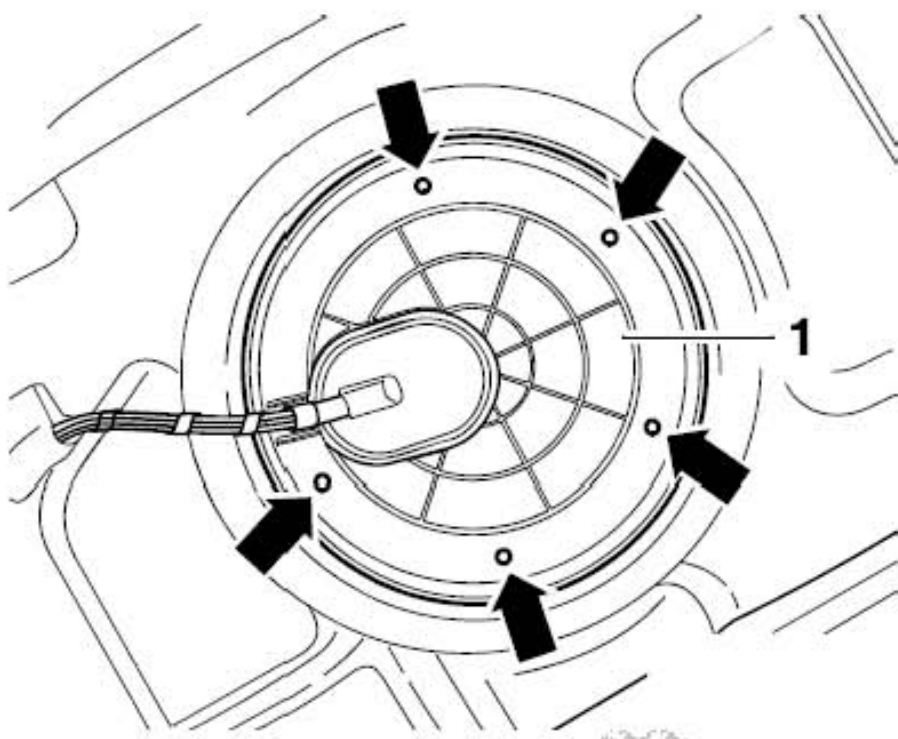


测量辅助工具

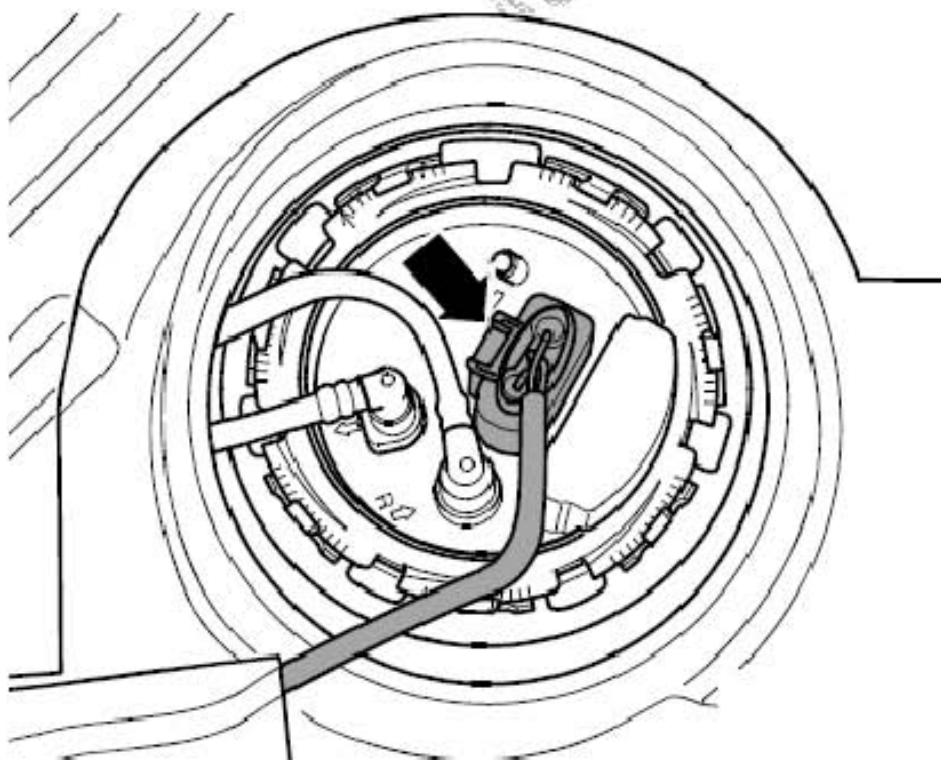


2.2.1 拆卸

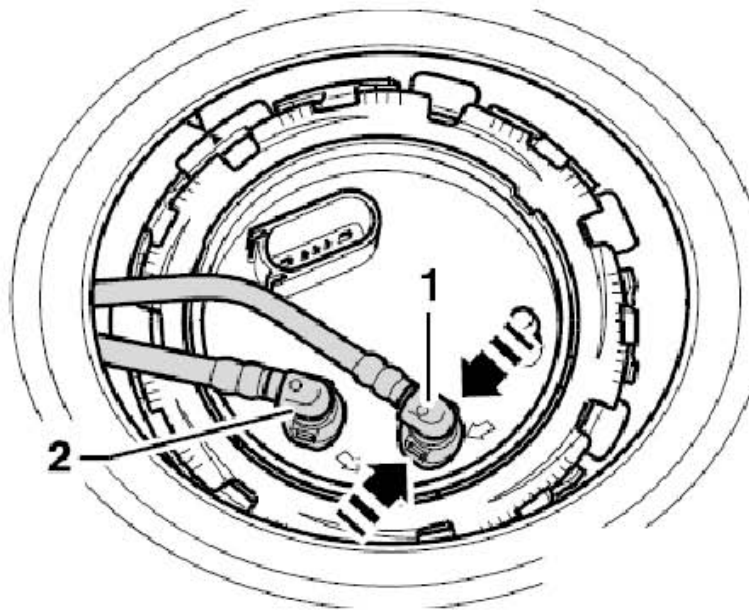
1). 从 (下图箭头所示) 处脱开卡子, 拆下燃油泵盖板 (下图 1 所示)。



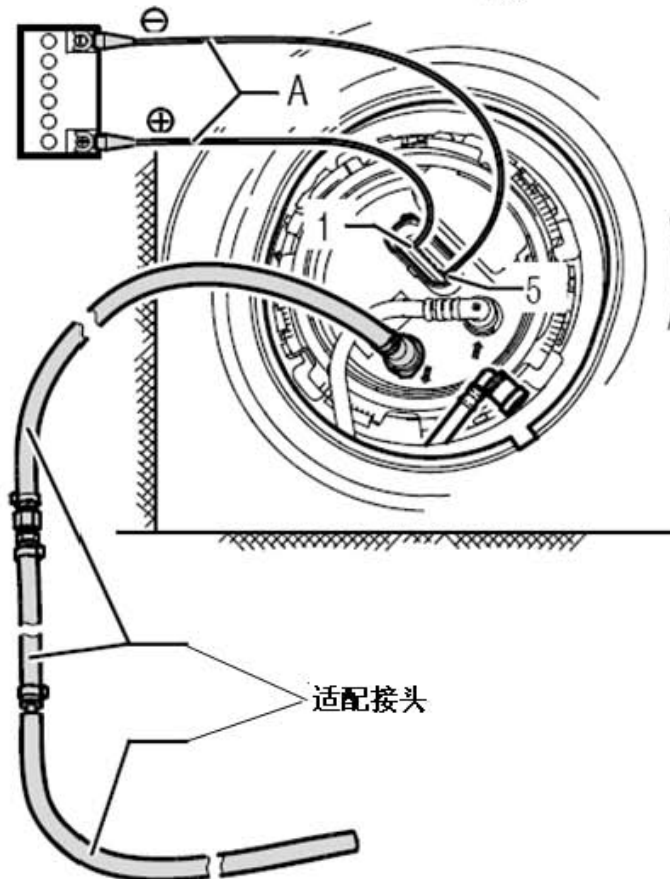
2). 拔下燃油泵插头 (下图箭头所示)。



- 3). 沿（下图箭头所示）方向按压开锁按钮，脱开法兰上的黑色供油管（下图 2 所示）。



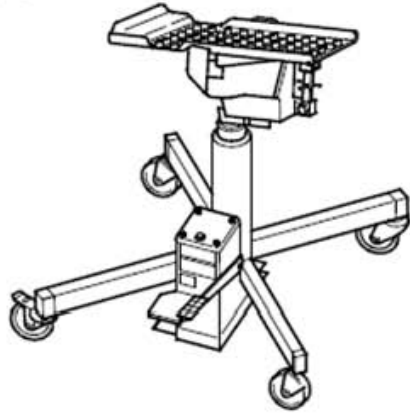
- 4). 连接适配接头组件，并将由此形成的“排油管”安装在燃油泵供油支架上。将“排油管”放置在合适的收集容器中。按照如下方法，用测量辅助工具中的辅助导线（下图 A 所示）连接蓄电池和燃油泵的触点：
- 蓄电池正极（+）至燃油泵触点（下图 1 所示）
 - 蓄电池负极（-）至燃油泵触点（下图 5 所示）
 - 燃油泵运行，抽出燃油。



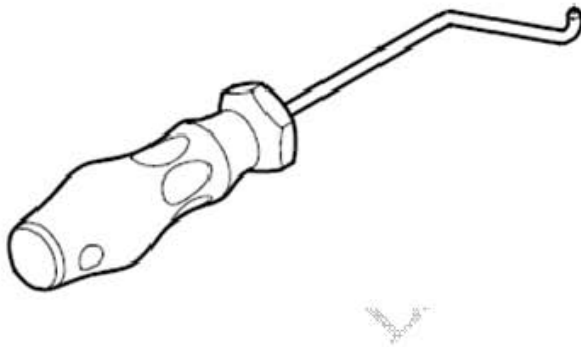
2.3 拆卸和安装燃油箱

所需要的专用工具和维修设备

发动机 / 变速箱举升
装置

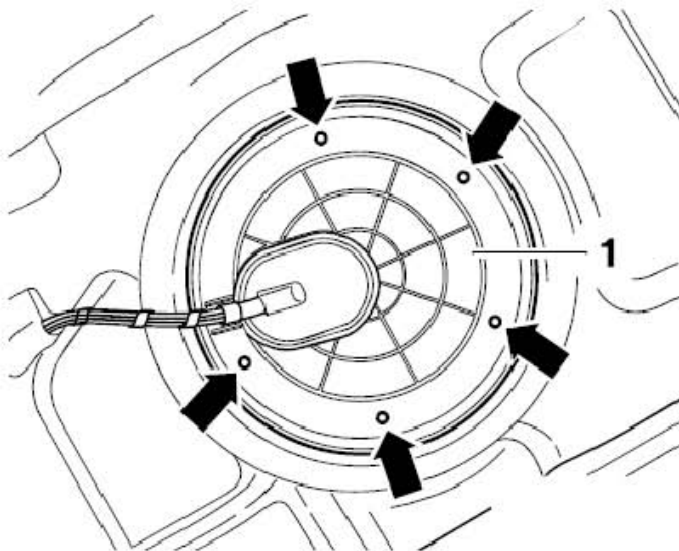


拆卸工具

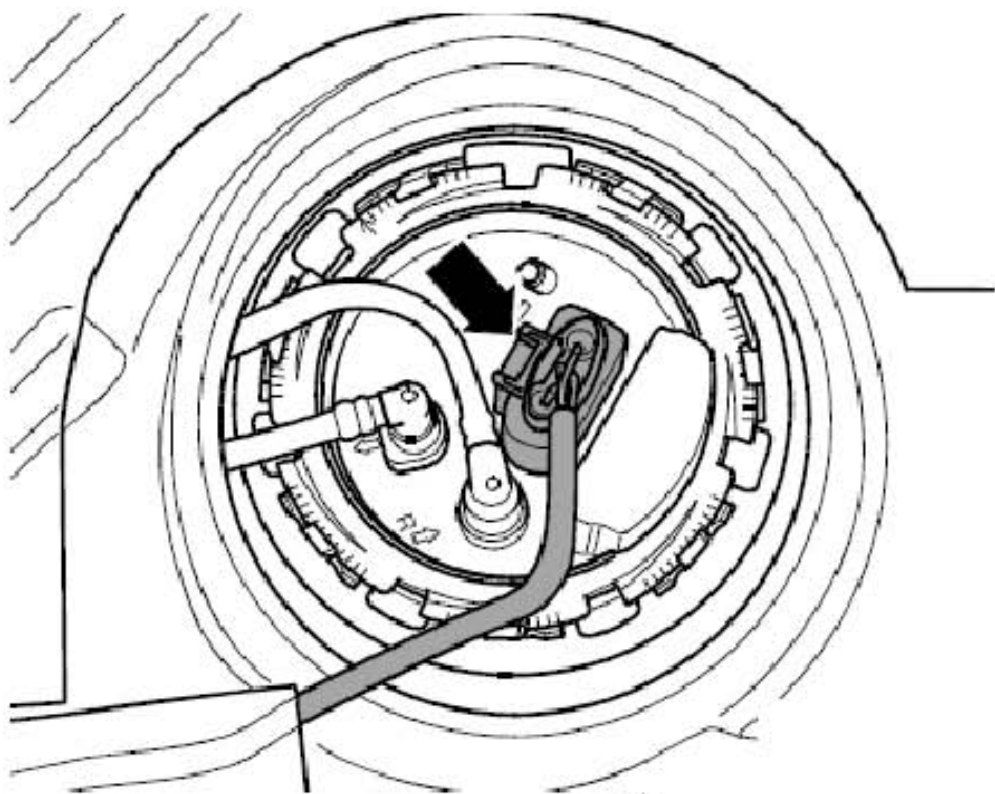


2.3.1 拆卸

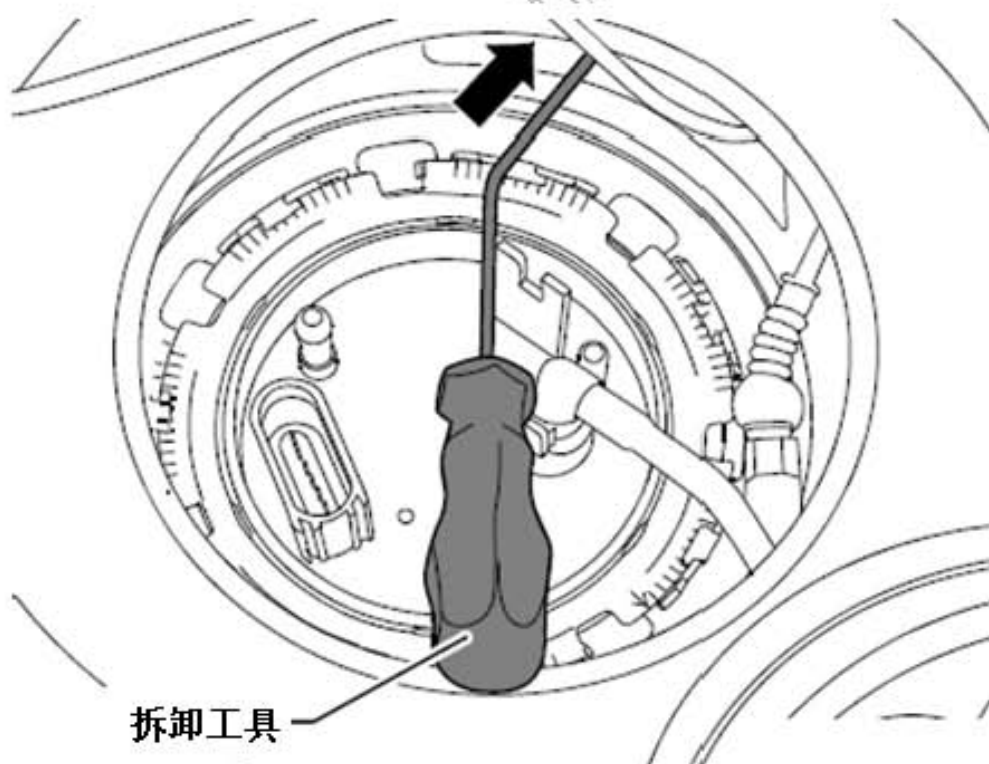
- 1). 关闭所有用电器，拔出点火钥匙。拆下后排座椅。从（下图箭头所示）处脱离卡子，拆下燃油泵盖板（下图1所示）。



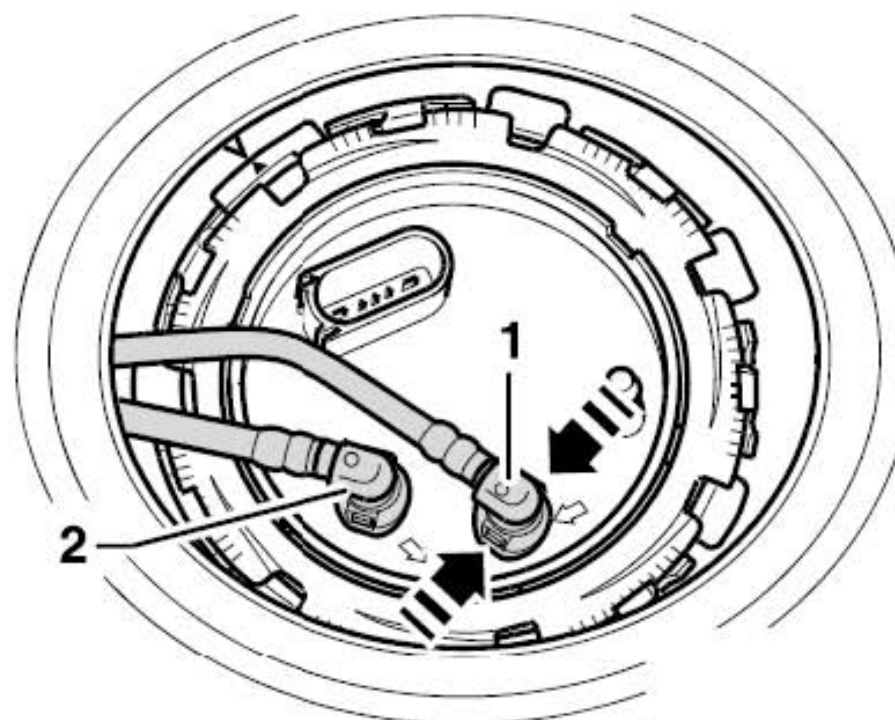
2). 拔下燃油泵插头 (下图箭头所示)。



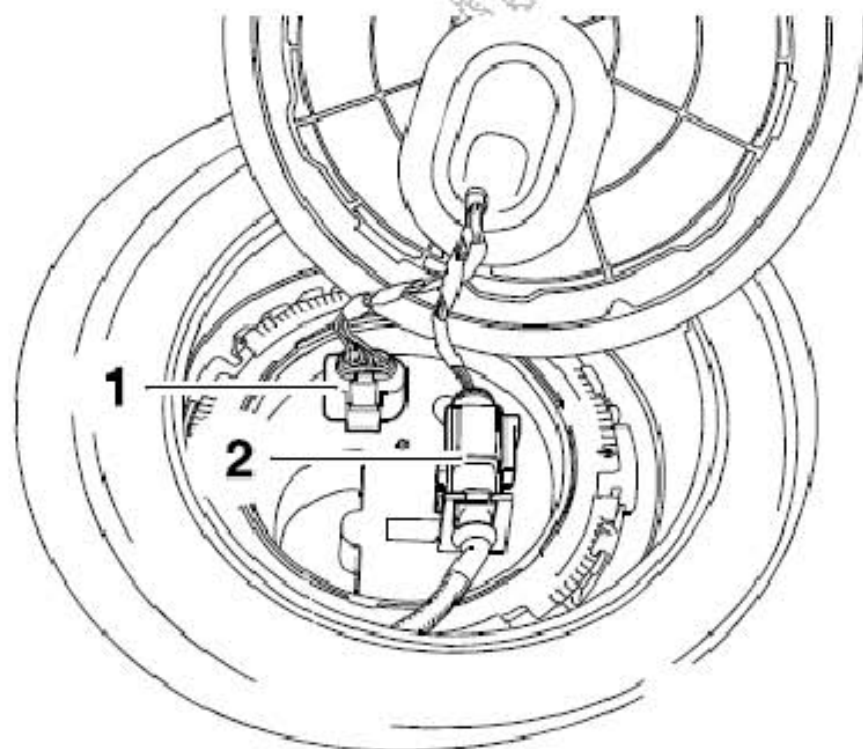
3). 在 (下图箭头所示) 处用拆卸工具拔下燃油泵控制单元- J538- 的插头。



- 4). 沿（下图箭头所示）方向按压开锁按钮，脱开法兰上的蓝色回油管（下图 1 所示）和黑色供油管（下图 2 所示）。



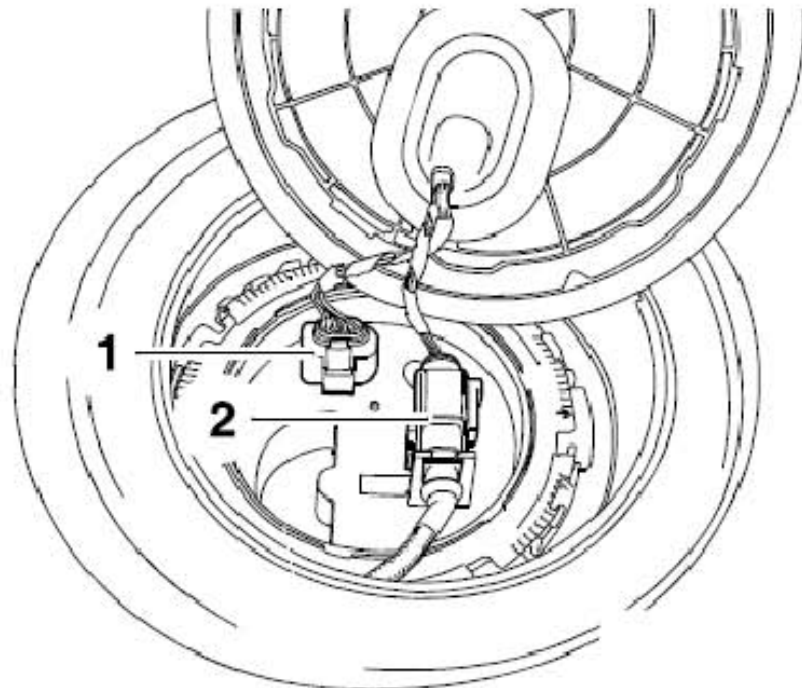
- 5). 拆下燃油存量传感器-G169- 的罩盖，拔下插头（下图 1 所示）。（适用于装备前轮驱动的车辆）



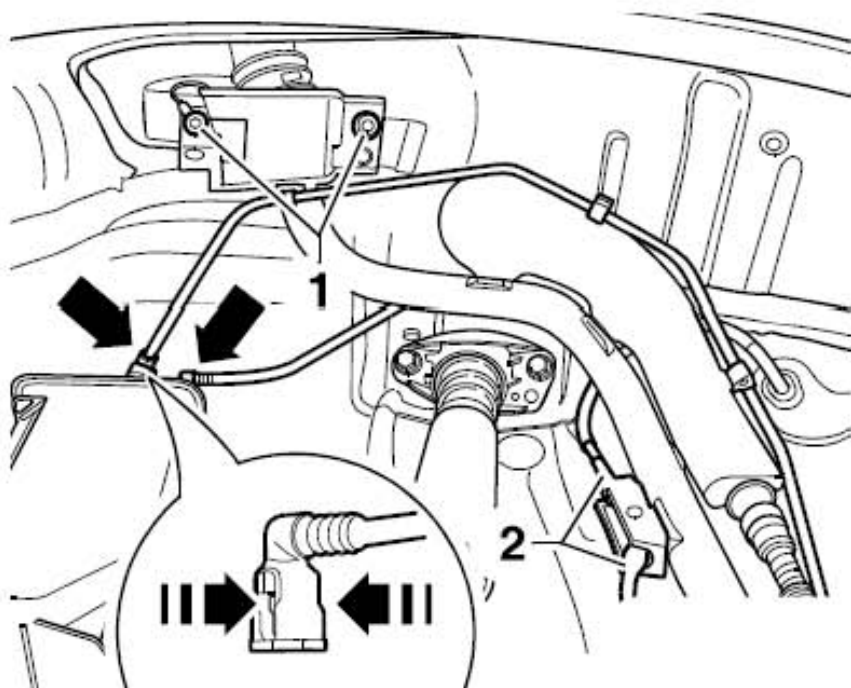
提示

无须注意（上图 2 所示）。

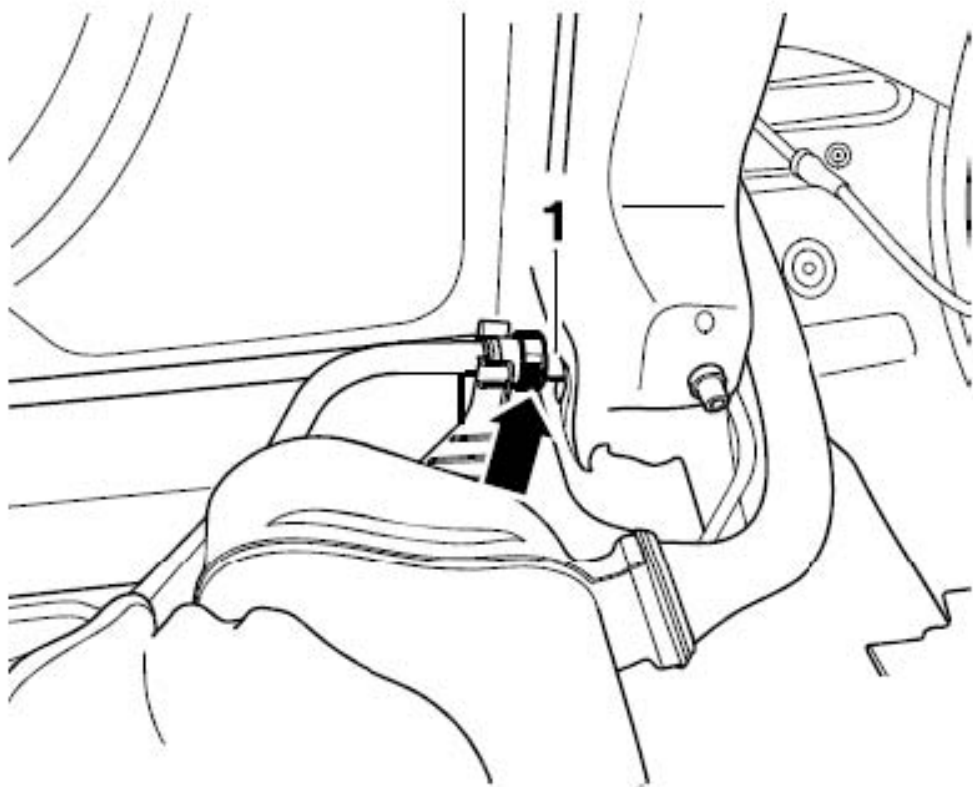
- 6). 拆下燃油存量传感器 - G169- 的罩盖, 拔下插头 (下图 1 所示), 从燃油存量传感器 - G169- 上脱开全轮驱动控制单元 - J492- 连接插头 (下图 2 所示) 并断开。(适用于装备四轮驱动的车辆)
- 打开燃油箱盖并清洁加油管及其周围。
 - 将加油管与燃油箱盖板单元分离。
 - 用一块泡沫海绵密封加油管, 以防止异物进入。
 - 拆下右后轮罩外壳



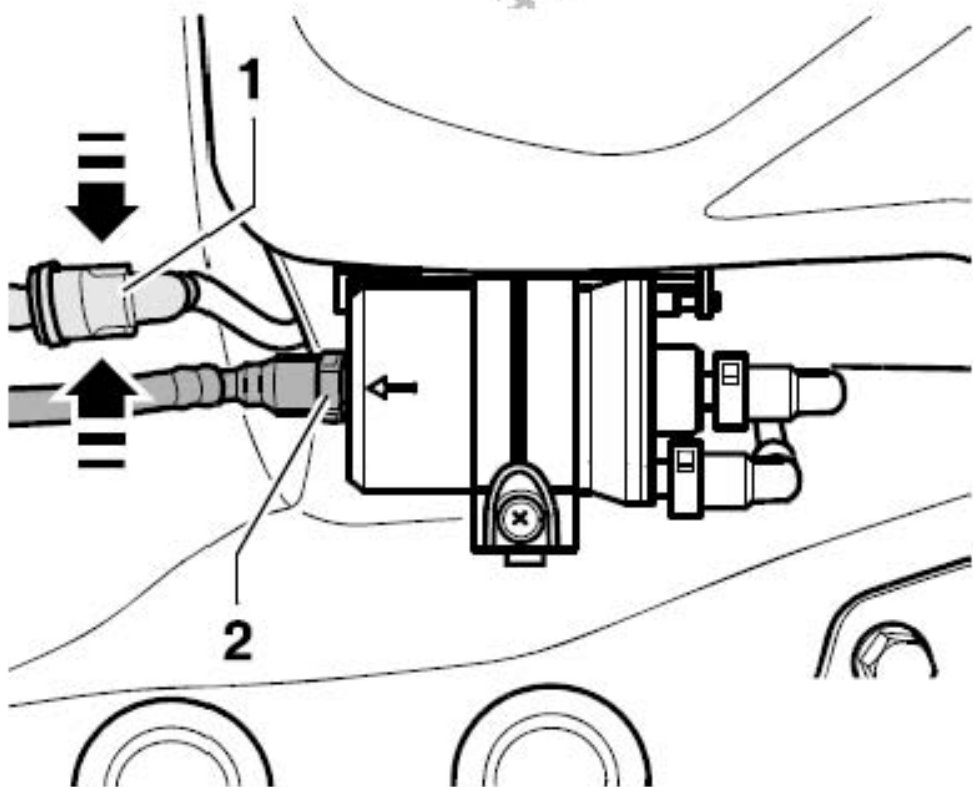
- 7). 旋出加油管的固定螺栓 (下图 1 所示)。脱开 ABS 传感器线束卡子 (下图 2 所示)。沿 (下图箭头所示) 方向按压开锁按钮, 脱开管子 (下图箭头所示)。



8). 按压卡子 (下图箭头所示)。拔下连接管路 (下图 1 所示)。



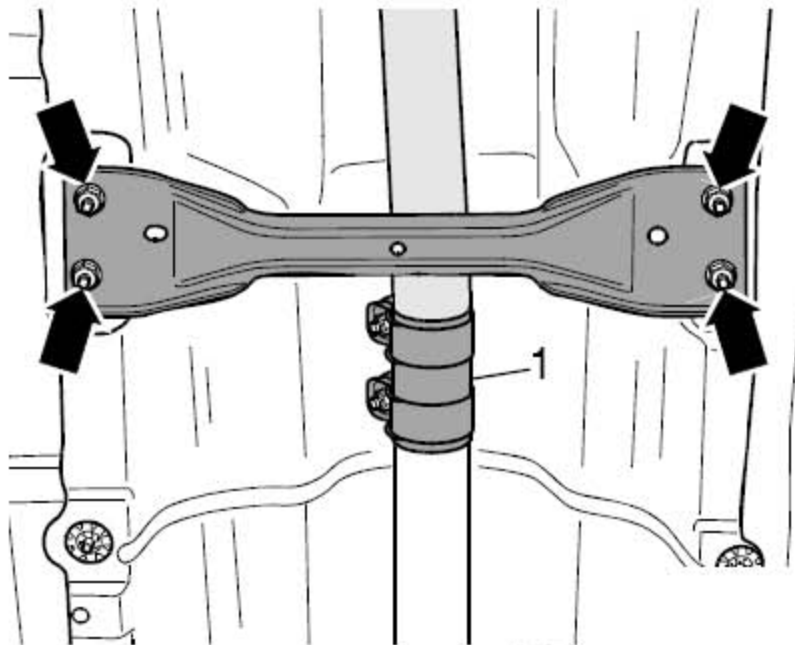
9). 沿 (下图箭头所示) 方向按压开锁按钮, 脱开通风管 (下图 1 所示) 的接头。
按压解锁按钮, 脱开供油管 (下图 2 所示) (黑色) 的接头。



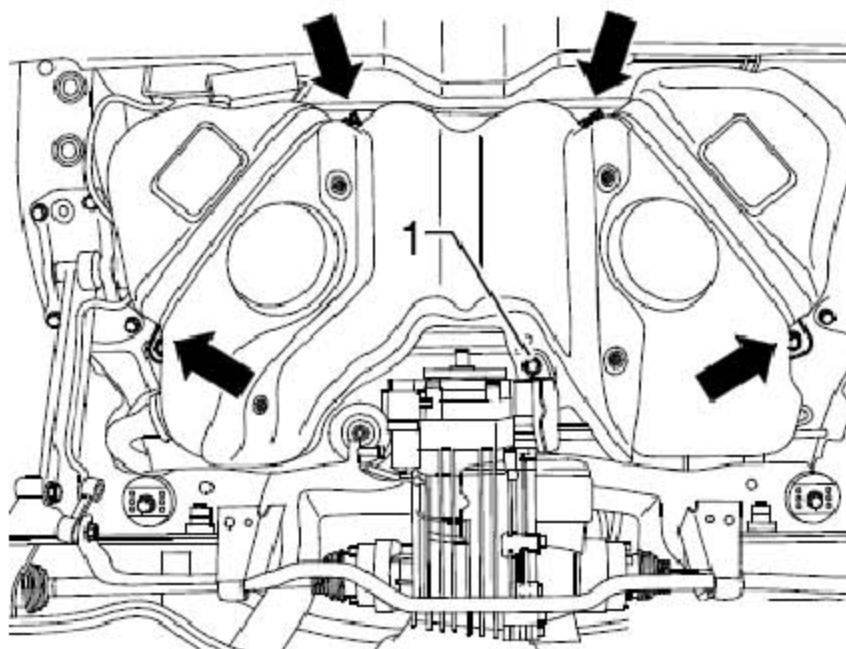
提示

按压固定环松开燃油管路。

- 10). 旋出固定螺母（下图箭头所示）。
- 11). 取下后部护板。
- 12). 松开双夹箍（下图 1 所示），并向前推。
- 13). 旋出后排气管吊架的螺栓。
- 14). 取下后排气管。
- 15). 拆卸后桥主传动轴。拆卸和安装后桥主传动轴（适用于装备四轮驱动的车辆）
- 16). 拆卸后桥。



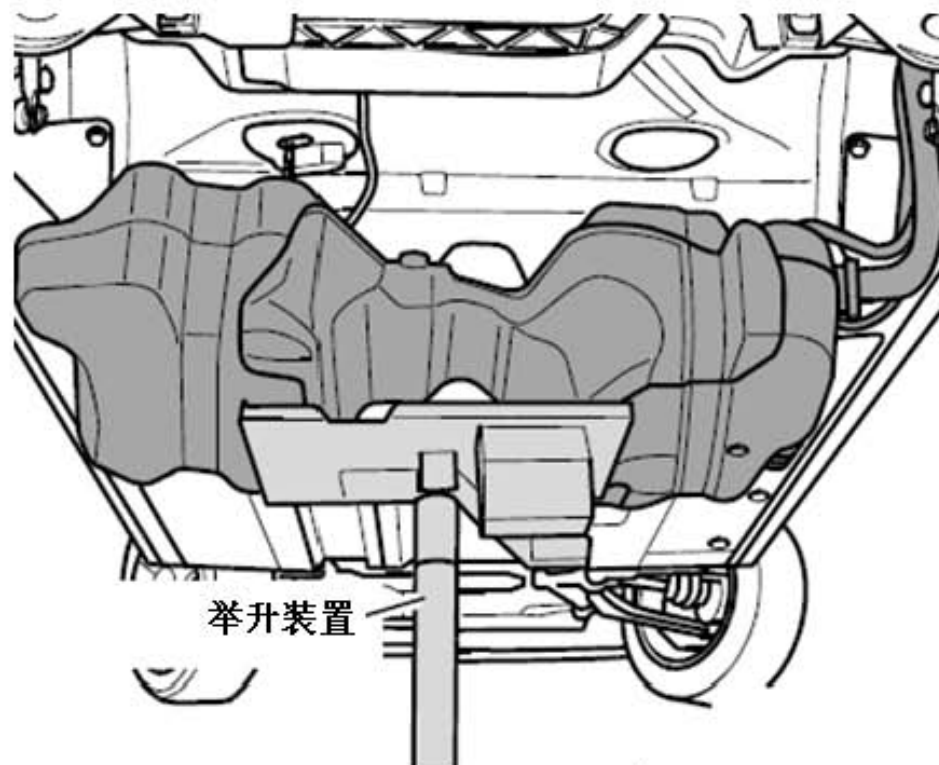
- 17). 旋出螺栓（下图 1 所示）。



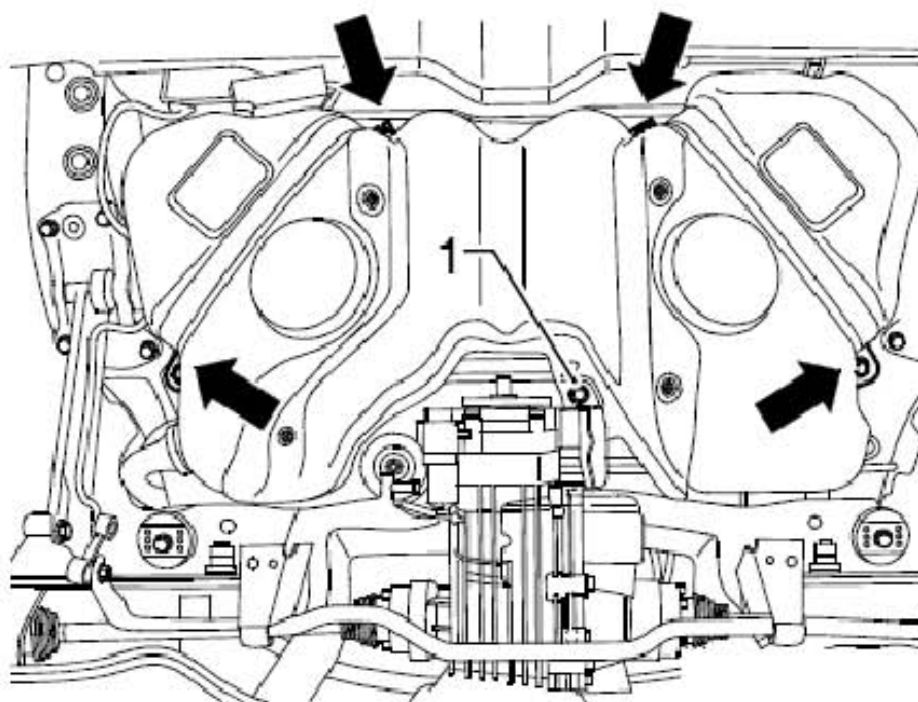
提示

无须注意（上图箭头所示）。

18). 用发动机 / 变速箱举升装置支撑住燃油箱(下图所示)。



19). 旋出燃油箱夹带的螺栓(下图箭头所示)。

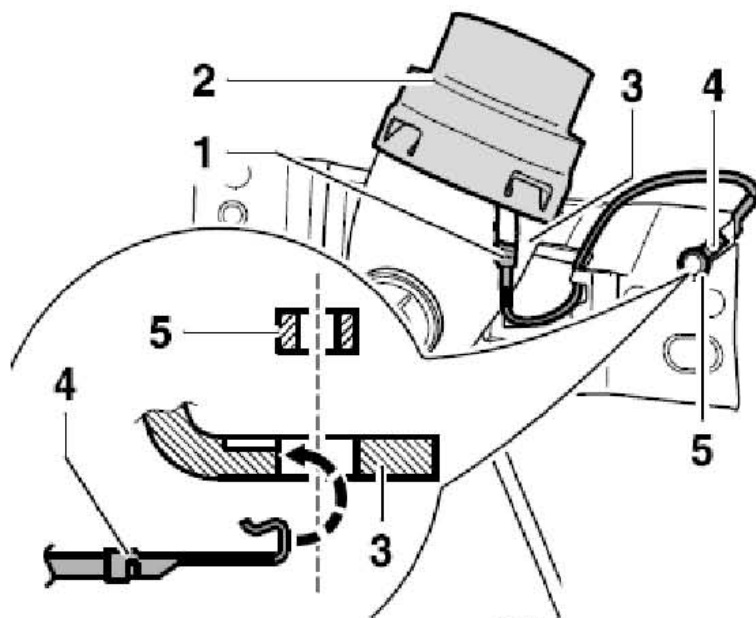


提示

无须注意(上图1所示)。

2.3.2 安装

- 1). 检查两个接头是否腐蚀，如有必要，应清除腐蚀。检查接地线（下图 1 所示）的安装位置。
- 2). 插头（下图 1 所示）必须牢固地安装在条形环（下图 2 所示）上。
- 3). 接触片（下图 4 所示）必须插入燃油箱（下图 3 所示）中并用间隔垫片（下图 5 所示）固定。
- 4). 由另外一名维修工将加油管插入车身和后桥之间。然后，将燃油箱放置在发动机 / 变速箱举升装置上。



- 5). 其余的安装以拆卸的相反顺序进行，安装过程要注意下列事项：
 - a). 平顺地放置好通气管和燃油管。
 - b). 不要混淆供油管 and 回油管（回油管是蓝色的，供油管是黑色的）。
 - c). 确保燃油管安装牢固。
 - d). 检查车身和加油管上燃油箱接地的接头。
 - e). 安装燃油箱后，检查管路是否已牢固地固定在燃油箱上。

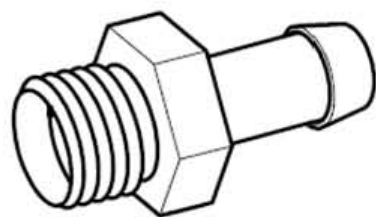
2.4 检查燃油泵

所需要的专用工具和维修设备

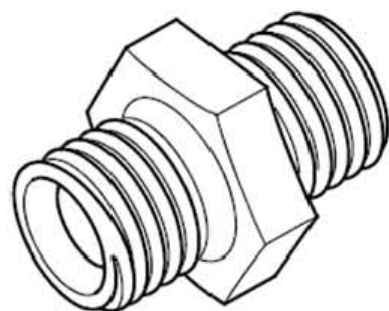
压力测量装置



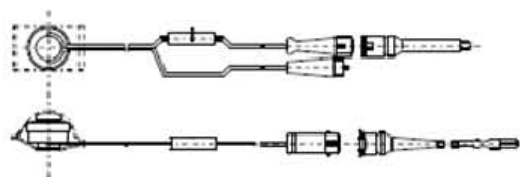
适配接头



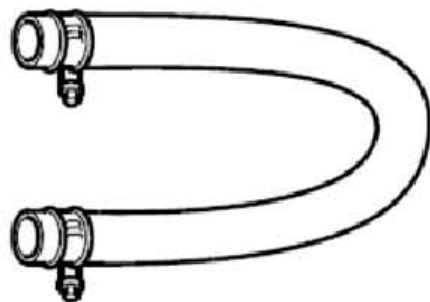
双接头管



遥控器
及适配导线



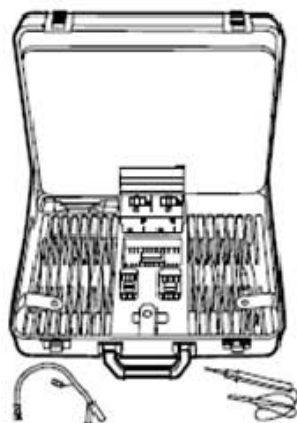
适配接头组件



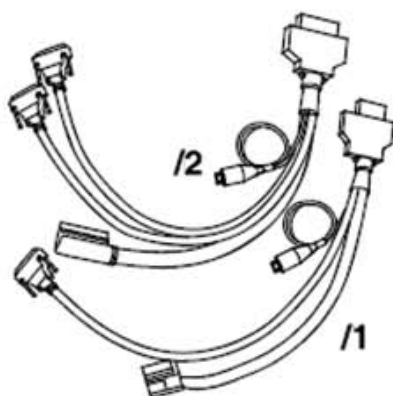
万用表



测量辅助工具套件



适配导线



测试盒



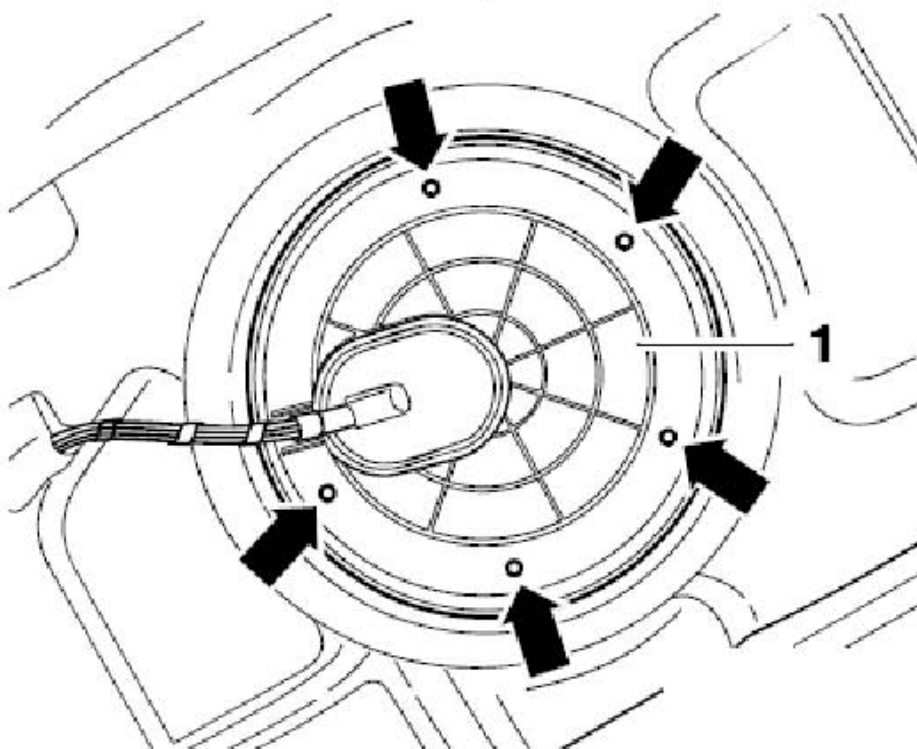
2.4.1 对燃油泵进行电气检测

检测条件

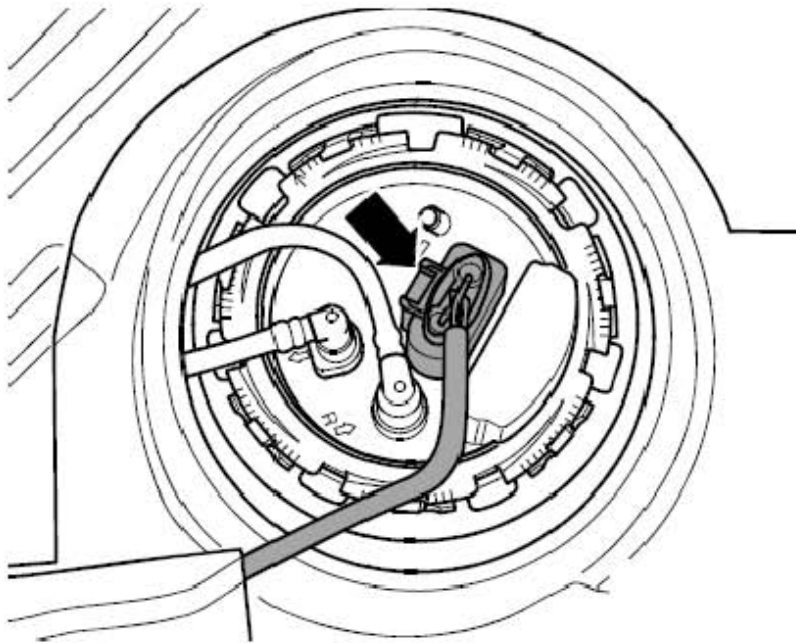
- 1). 蓄电池电压至少 12.5V。
- 2). 仪表板左侧保险丝支架上的保险丝 SB21 正常。
- 3). 燃油泵控制单元 - J538- 正常；检查。
- 4). 燃油滤清器正常。
- 5). 关闭点火开关。

检测过程

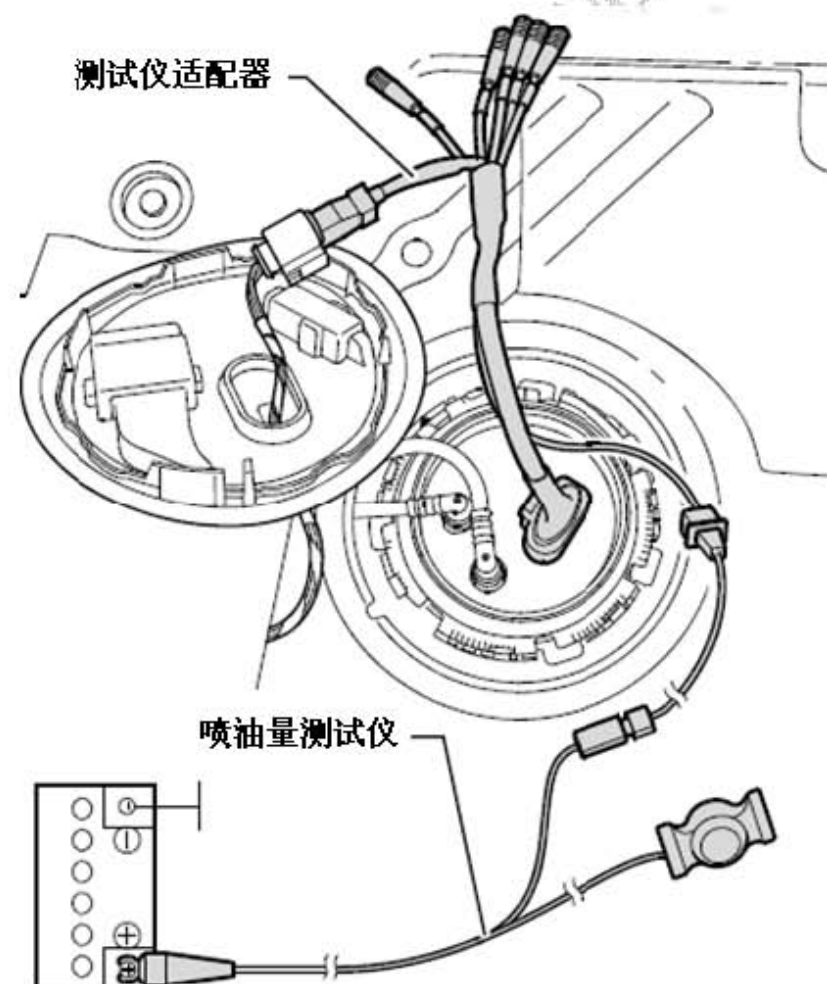
- 1). 拆下后排座椅, 从 (下图箭头所示) 处脱开卡子, 拆下燃油泵盖板 (下图 1 所示)。



2). 拔下燃油泵插头 (下图箭头所示)。



3). 将测试仪适配器连接到燃油泵上。将喷油量测试仪的遥控器连接到测试仪适配器和蓄电池正极 (+)。将正极接线夹连接到汽车蓄电池正极上。按下遥控器的开关。燃油泵的运行声音必须可以听到。

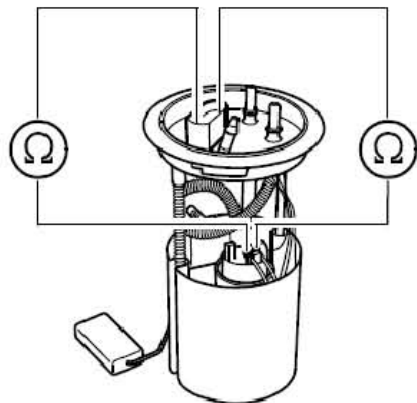


提示

燃油泵运行声音很轻。在检查燃油泵时须避免周围有噪音。

如果听不到有运行声音：

- 4). 拆下燃油泵。
- 5). 检查法兰与燃油泵间的导线是否已连接，是否导通。如果确定导线无故障，则说明燃油泵损坏，更换燃油泵。

**2.4.2 检查燃油压力****检测条件**

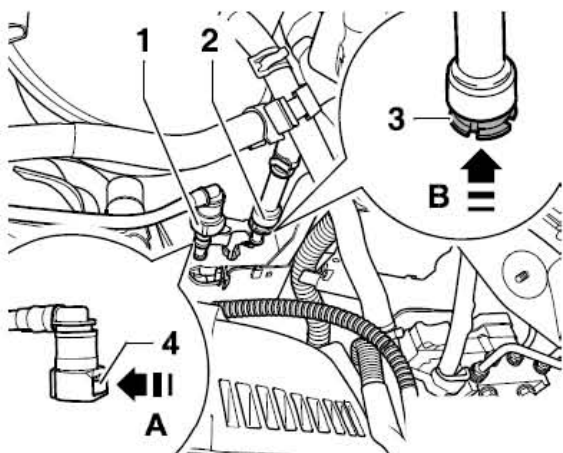
- 1). 蓄电池电压至少为 12.5 V。
- 2). 燃油滤清器正常。
- 3). 燃油箱至少应充满 1/4。
- 4). 燃油泵控制单元 - J538- 正常。
- 5). 关闭点火开关。

注意！

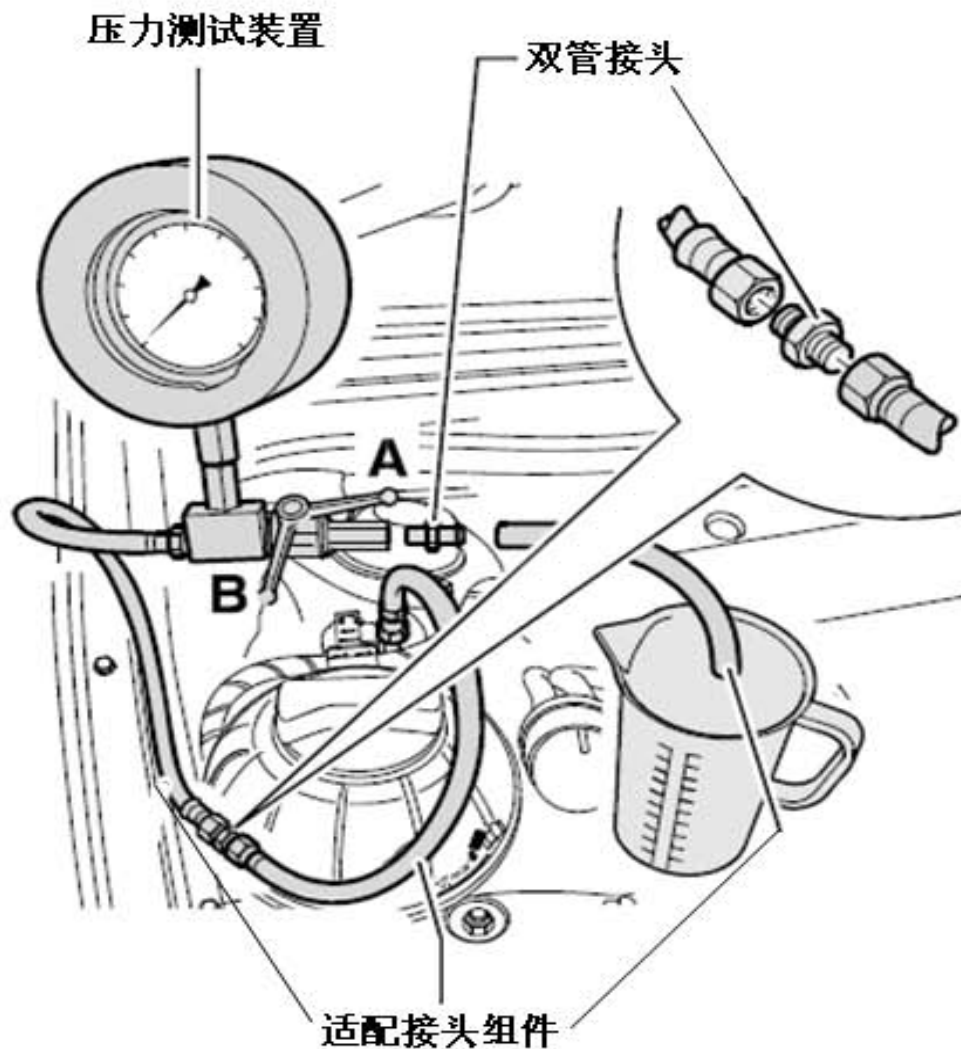
燃油系统内存在燃油压力！必须戴防护眼镜和穿防护衣服，以免接触皮肤或造成人身伤害。在松开软管连接前在连接处放置一块干净的布。然后小心地拔出软管，以释放剩余压力。

检测步骤

- 1). 沿（下图箭头 B 所示）方向提起解锁按钮（下图 3 所示），脱开燃油供油软管（下图 2 所示）。



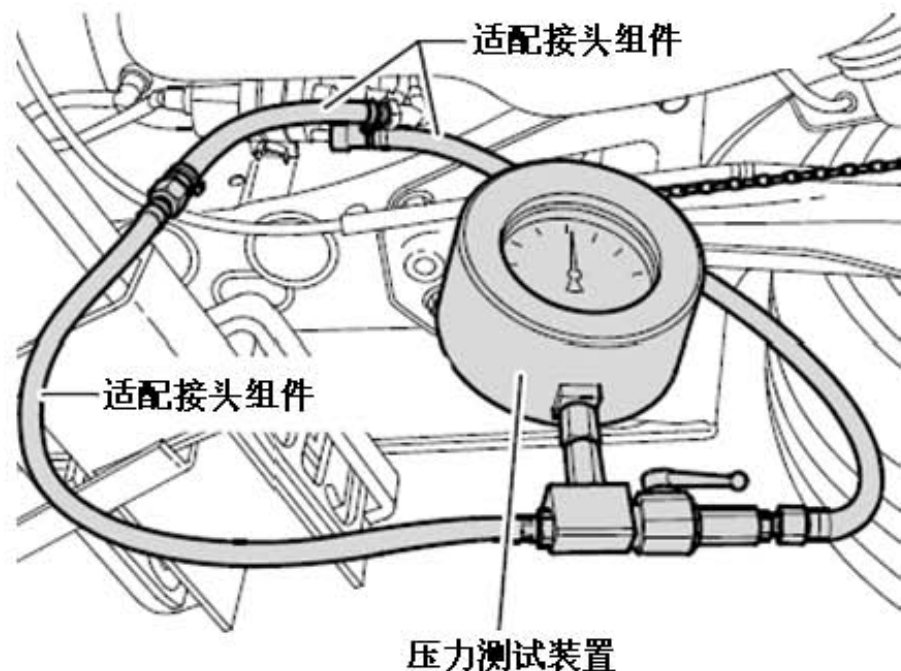
- 2). 将双接头管连接到压力测量装置上。将适配接头的另一端连接到被拔下的燃油供油管路上。将适配接头和适配接头组件连接到压力测量装置上。关闭压力测量装置上的截止阀。此时控制杆指向方向（下图 B 所示）。



注意!

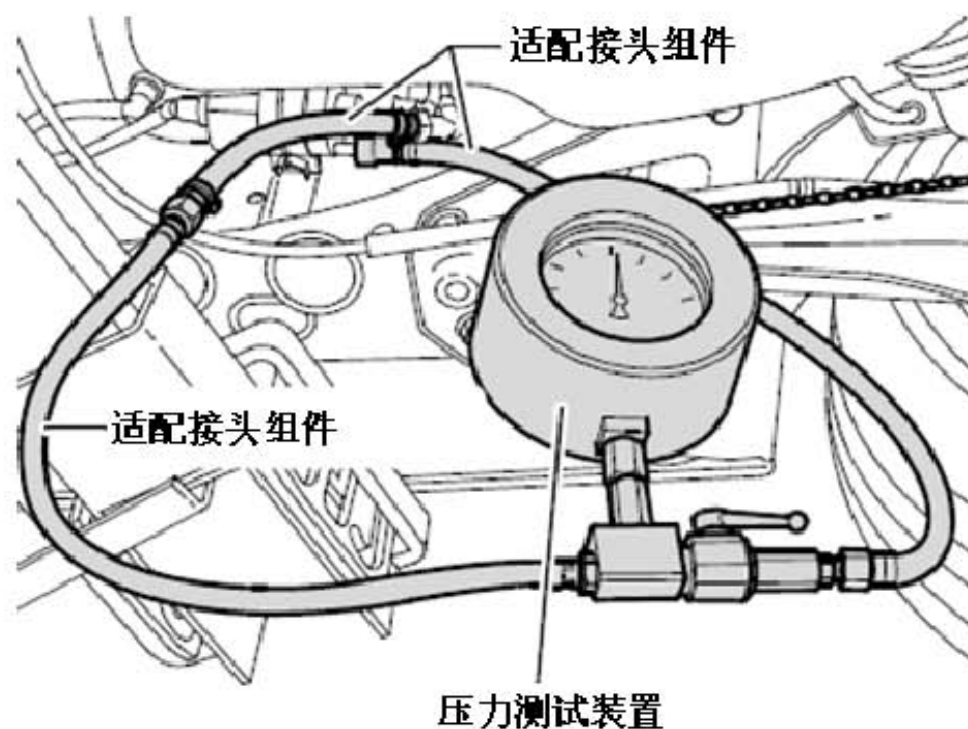
打开截止阀时有液体喷射的危险。必须戴防护眼镜和穿防护衣服，以免造成皮肤接触与人身伤害。在压力测量装置打开的接头前方放置一个容器。

- 3). 多次接通和关闭点火开关直至燃油表上压力不再上升。
- 4). 读取压力测量装置上的燃油压力值。
- 5). 标准值：4 bar ~ 6.8 bar
- 6). 如果供油管路正常：检测保持压力
- 7). 如果超出标准值：检查燃油滤清器和燃油管道之间回油管路是否弯折或阻塞。
- 8). 如果没有发现故障：带有内置燃油压力调节器的燃油滤清器有故障，更换燃油滤清器。
- 9). 如果未达到标准值：检查燃油滤清器之前的燃油压力。检查前，将压力测量装置及适配接头和连接在燃油滤清器和供油管之间。打开压力测量装置上的截止阀。控制杆指向流动方向。起动发动机并使其怠速运转。

**当心!**

必须缓慢关闭截止阀。为了避免损坏压力测量装置，当燃油压力为 8 bar 时必须立即打开截止阀。

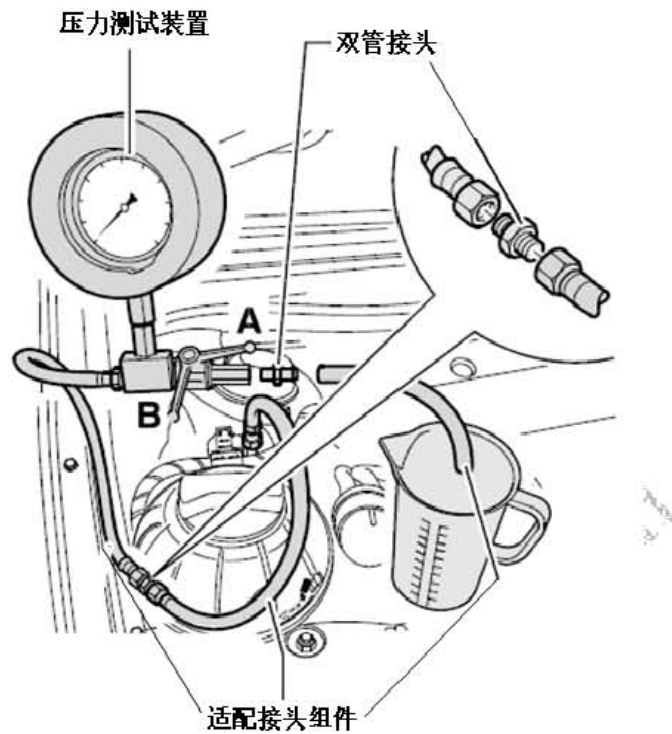
- 10). 缓慢关闭压力测量装置上的截止阀。压力必须至少上升至 6.0 bar。如果没有达到 6.0 bar，必须立即再次打开截止阀！
- 11). 如果压力上升：燃油泵正常，燃油滤清器中的燃油压力调节器有故障，更换燃油滤清器。
- 12). 如果压力不上升：燃油泵有故障，更换燃油泵。



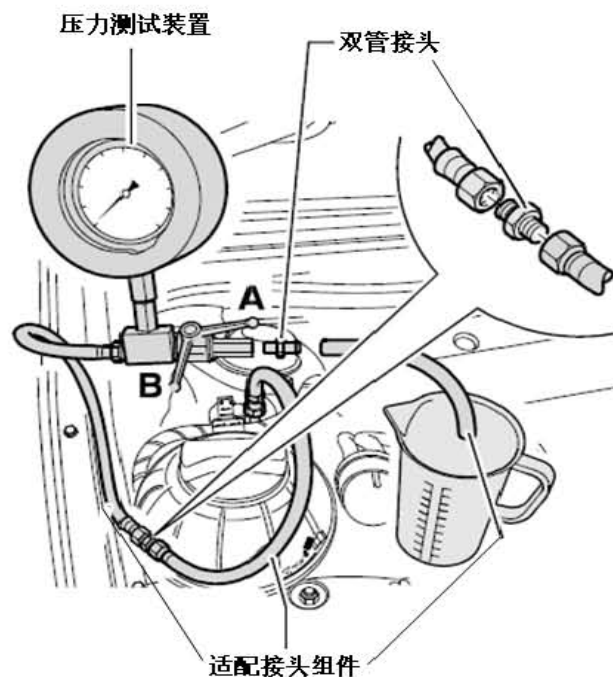
2.4.3 检测保持压力

检测步骤:

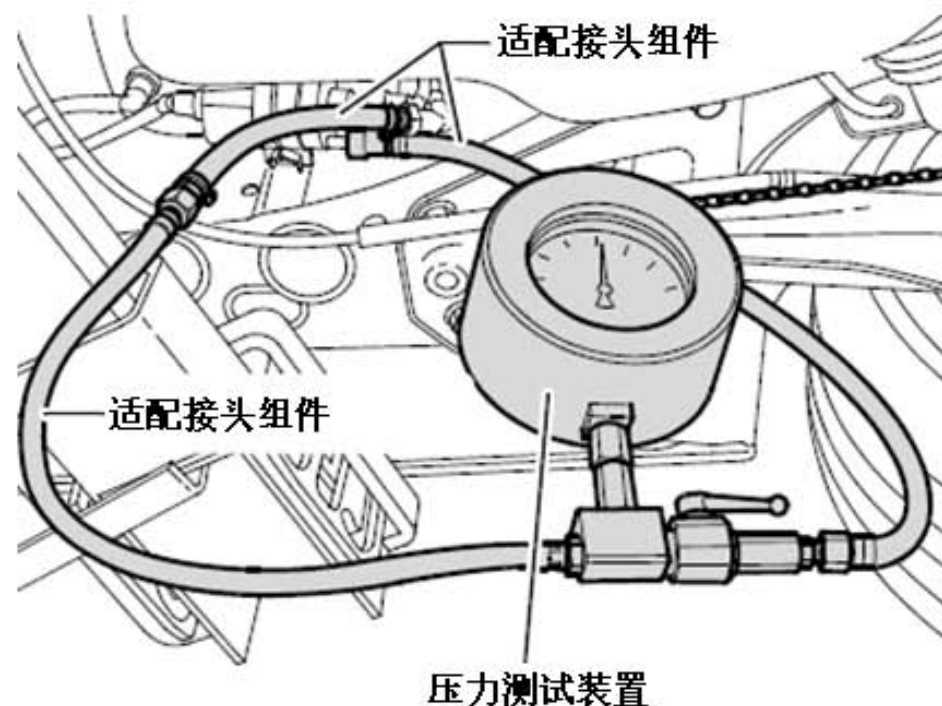
- 1). 燃油压力正常并且压力测量装置仍然连接在发动机舱中(下图所示)。
- 2). 多次接通和关闭点火开关直至燃油表上压力值不再上升。
- 3). 读取压力测量装置上的燃油压力值。
- 4). 标准值: 4 bar ~ 6.8 bar
- 5). 注意压力测量装置上的压力下降情况。
- 6). 压力在 10 分钟后不得低于 3.75 bar。



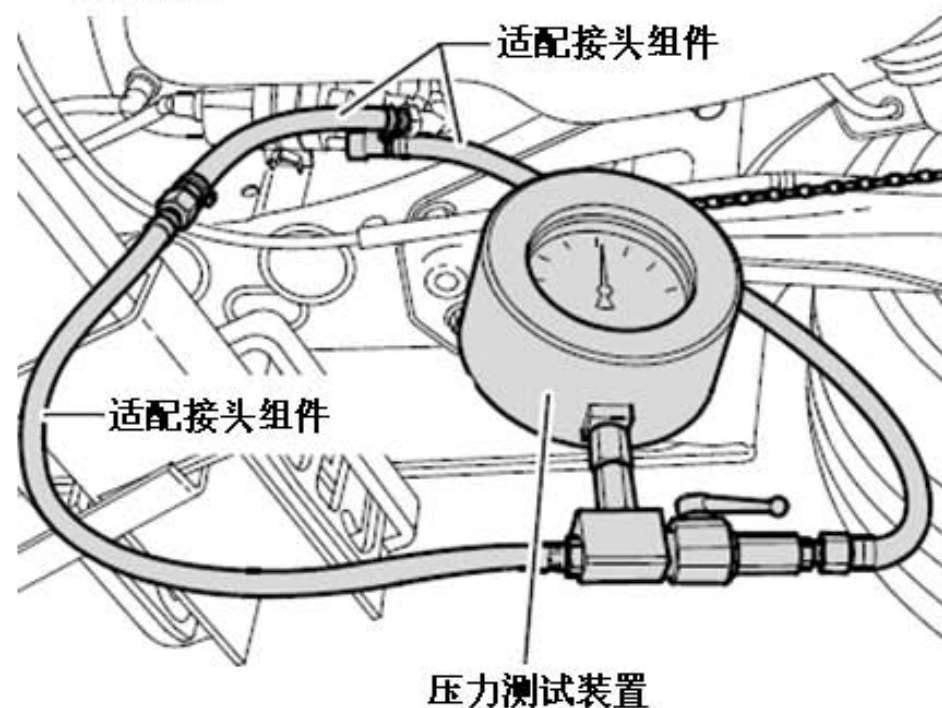
- 7). 如果压力仍然下降: 接通点火开关直至燃油表上压力值不再上升。立即关闭压力测量装置上的截止阀。此时控制杆指向方向(下图B所示)。



- 8). 现在如果压力不再下降：检查燃油管路至燃油滤清器的密封性。
- 9). 如果发现燃油管路的故障：检查燃油泵的单向阀。检查前，将压力测量装置及适配接头和连接在燃油滤清器和供油管路之间。打开压力测量装置上的截止阀。控制杆指向流动方向。多次接通和关闭点火开关直至燃油表上压力值不再上升。读取压力测量装置上的燃油压力值。标准值：4 bar ~ 6.8 bar



- 10). 压力建立后，立即关闭压力测量装置上的截止阀。- 注意压力测量装置上的压力下降情况。• 压力在 10 分钟后不得低于 3.75 bar。
- 11). 如果压力下降：燃油泵中的单向阀有故障，更换燃油泵。
- 12). 如果压力不再下降：带有内置燃油压力调节器的燃油滤清器有故障，更换燃油滤清器。



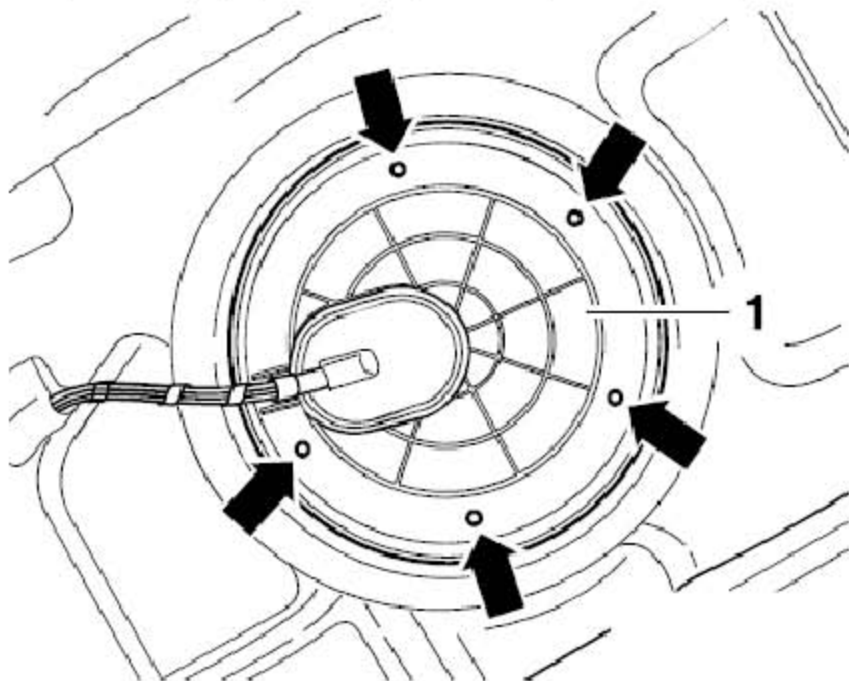
2.4.4 检查燃油泵的供油量

检测条件

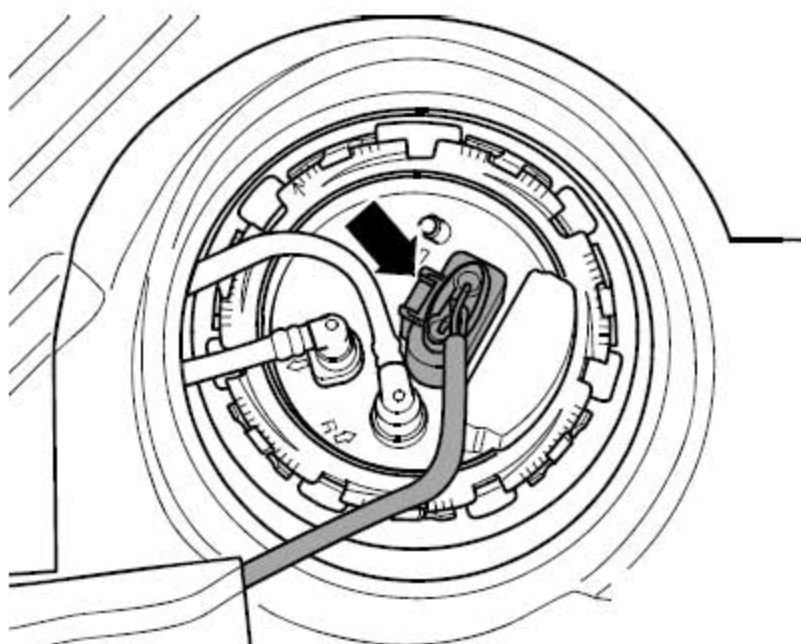
- 1). 蓄电池电压至少为 12.5 V。
- 2). 燃油滤清器正常。
- 3). 燃油箱存量至少应为 1/4。
- 4). 燃油泵控制单元 - J538- 正常；检查。
- 5). 关闭点火开关。

检测过程

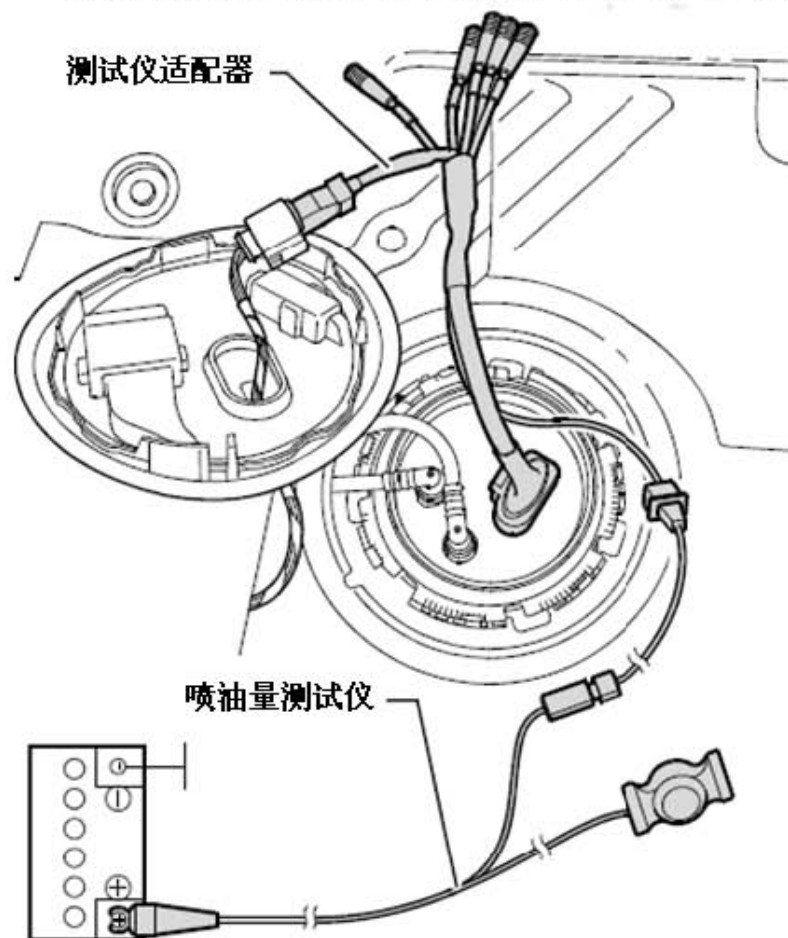
- 1). 拆下后排座椅。
- 2). 从（下图箭头所示）处脱开卡子，拆下燃油泵盖板（下图 1 所示）。



- 3). 拔下燃油泵插头（下图箭头所示）。



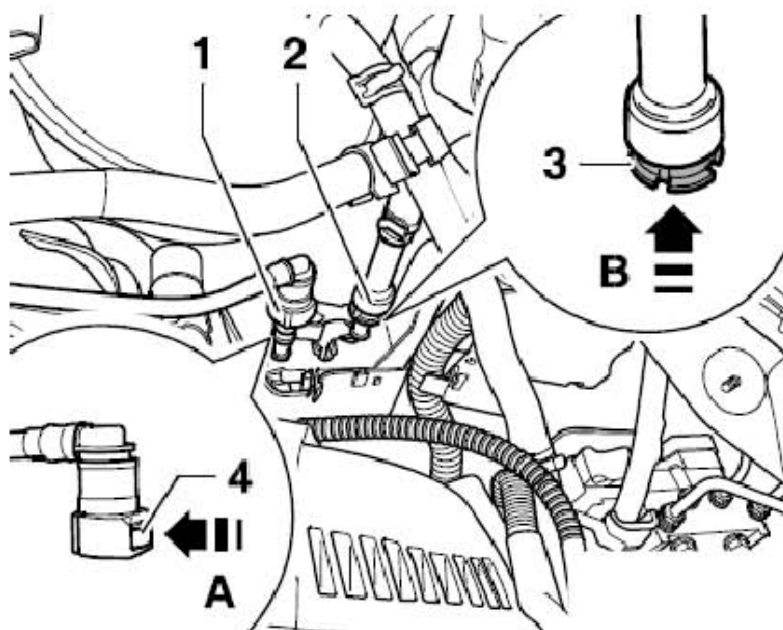
- 4). 将测试仪适配器连接到燃油泵上。将喷油量测试仪 - V. A. G 1348- 的遥控器连接到测试仪适配器和蓄电池正极 (+)。从燃油加油管上拆下燃油箱盖。



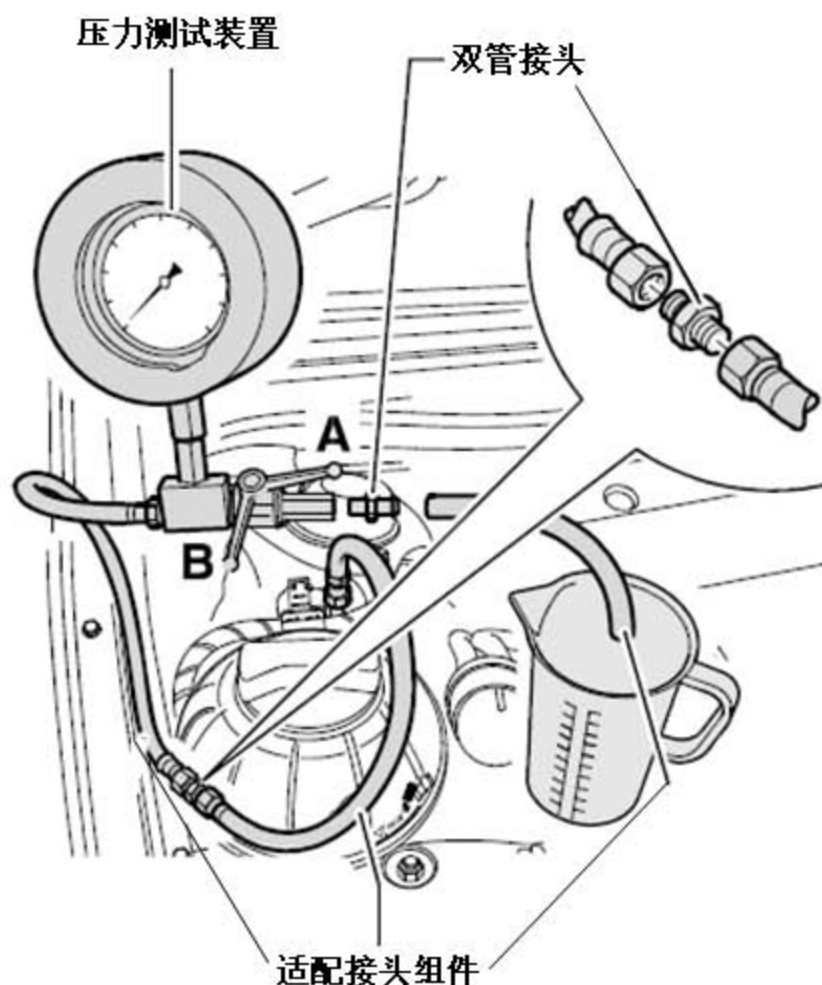
注意!

燃油系统有压力! 打开系统前在连接处周围放置抹布。然后小心地松开连接处以释放压力。

- 5). 沿 (下图箭头 B 所示) 方向提起解锁按钮 (下图 3 所示), 脱开燃油供油管路 (下图 2 所示)。



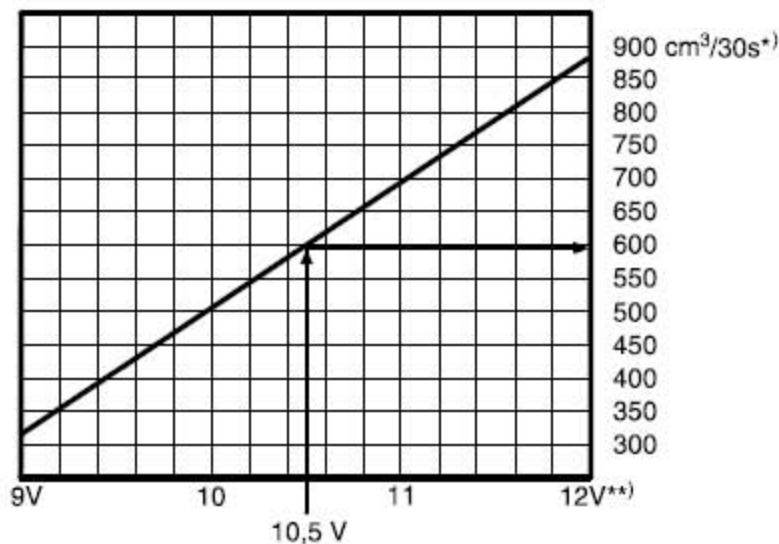
- 6). 将双接头管连接到压力测量装置上。将适配接头的另一端连接到被拔下的燃油供油管路上。将适配接头和适配接头组件连接到压力测量装置上。关闭压力测量装置上的截止阀。此时控制杆指向方向（下图 B 所示）。



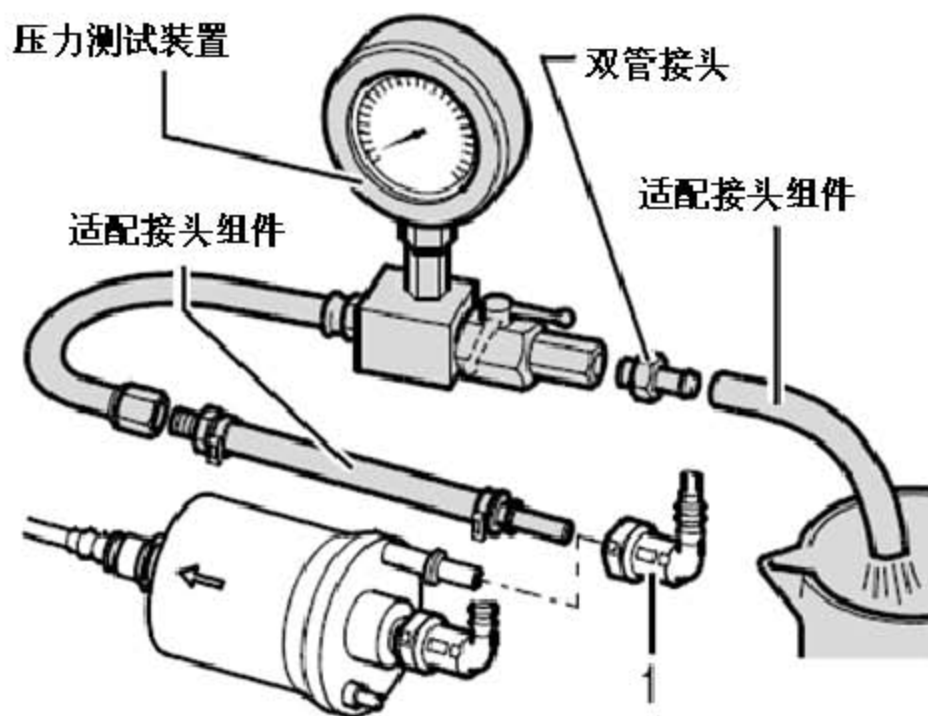
注意!

打开截止阀时有液体喷射的危险。必须戴防护眼镜和穿防护衣服，以免造成皮肤接触与人身伤害。

- 7). 在压力测量装置打开的接头前方放置一个容器。打开压力测量装置上的截止阀。此时控制杆指向流动方向。按下遥控器的开关。同时缓慢地关闭截止阀，直至压力测量装置显示压力为 4 bar。现在不再改变截止阀的位置。排空量杯。燃油泵的流量与蓄电池电压有关。因此，用测量辅助工具套件中的适配导线将万用表连接至车身蓄电池。按下遥控器 30 秒钟并同时测量蓄电池电压。将供油量与标准值比较。
- 8). 最少供油量 (cm³/30s)。
- 9). 在发动机静止而燃油泵运转的情况下，燃油泵的电压比蓄电池电压低约 2 V。读取测量值。
- 10). 检测中测得蓄电池电压为 12.5 V。因为燃油泵的电压比蓄电池电压低约 2 V，这相当于最少供油量是 580 cm³/30s（下图所示）。



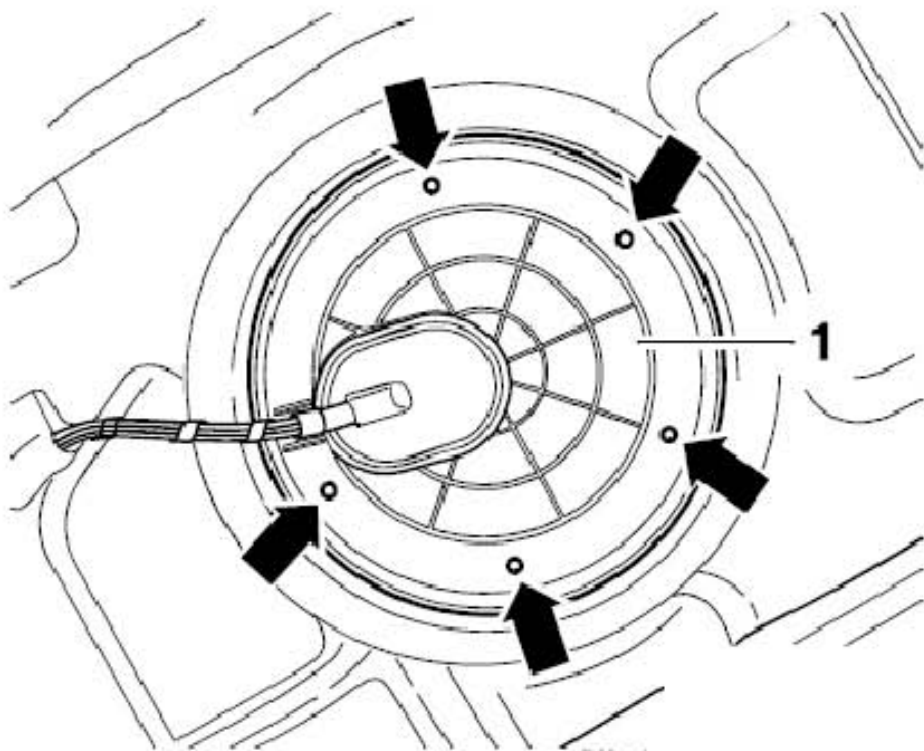
- 11). 如果没有达到最少供油量：检查燃油管路是否压缩（弯折）或阻塞。
- 12). 如果没有发现故障：从燃油滤清器入口端拔出进油软管（下图 1 所示）。将压力测量装置连同适配接头套件与软管连接。重新检测供油量。



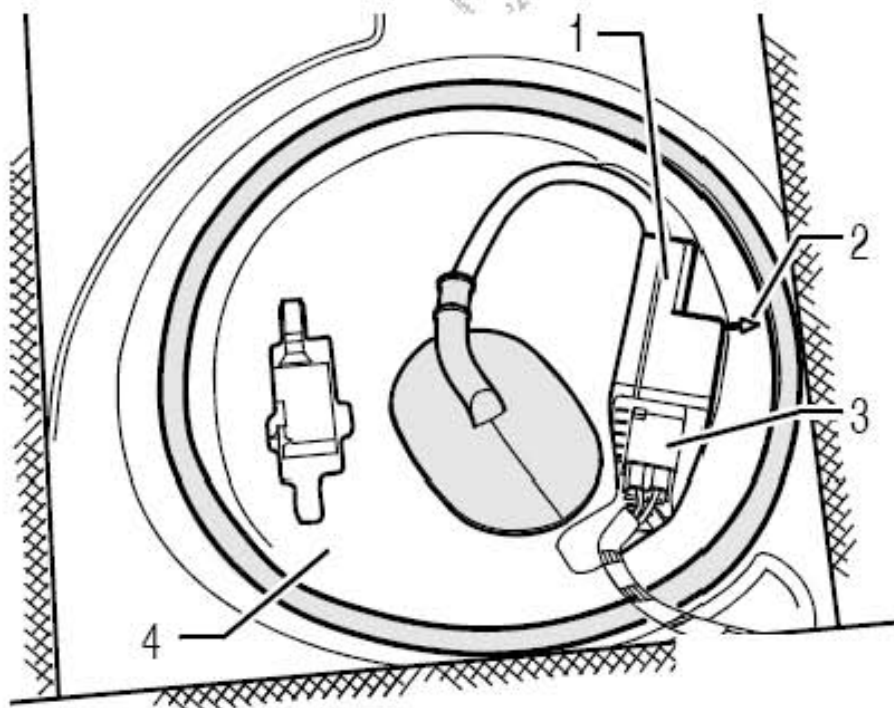
- 13). 如果达到最少供油量：更换燃油滤清器。
- 14). 如果没有达到最少供油量：拆下燃油泵并检查过滤器滤网是否阻塞。
- 15). 如果仍然没有达到最少供油量：更换燃油泵。
- 16). 如果达到了最少的供油量，但仍怀疑燃油供应系统中还会有什么故障（例如：燃油供应的暂时中断）：
- 17). 检查燃油泵的功率消耗。

2.4.5 检查功率消耗

- 1). 拆下后排座椅。从（下图箭头所示）处脱开卡子，拆下燃油泵盖板（下图 1 所示）。

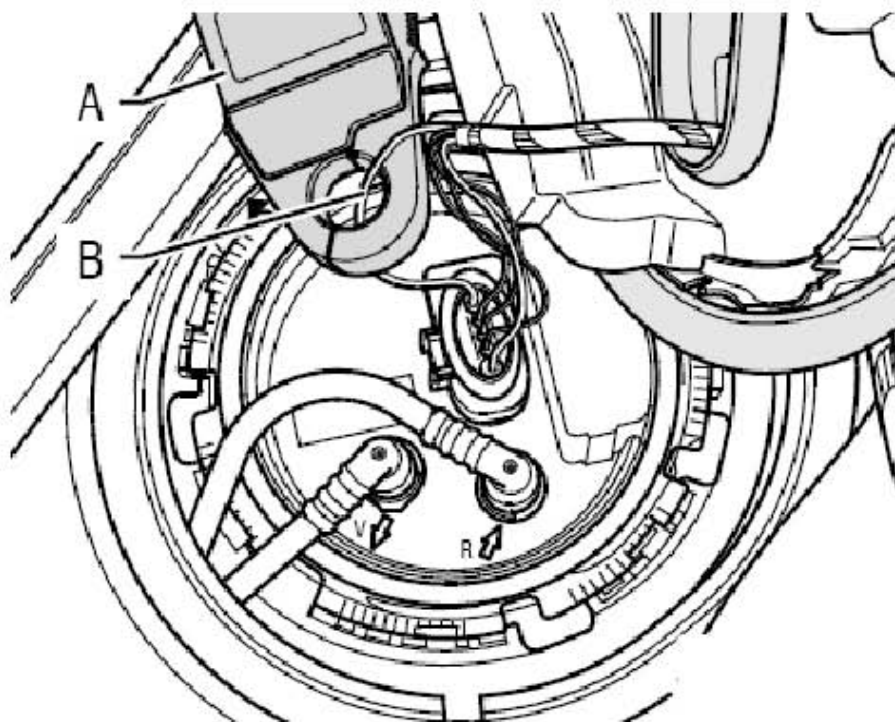


- 2). 拆下盖板（下图 4 所示）及燃油泵控制单元 - J538-（下图 1 所示）。



- 3). 将车辆诊断、测量和信息系统电流测量探针（下图 A 所示）连接至与 5 针插头的触点 1 相连接的导线（下图 B 所示）。起动发动机并使其怠速运转。测

量燃油泵的功率消耗。标准值：最高 9 安培。



提示

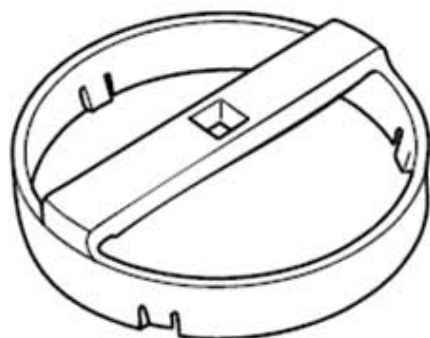
如果燃油供应系统的故障是偶然发生的，则应当在道路试车中进行检测，这时需要两名维修工。

- 4). 如果耗用电流超出范围：燃油泵有故障，更换燃油泵。

2.5 拆卸和安装燃油泵

所需要的专用工具和维修设备

燃油泵盖板扳手

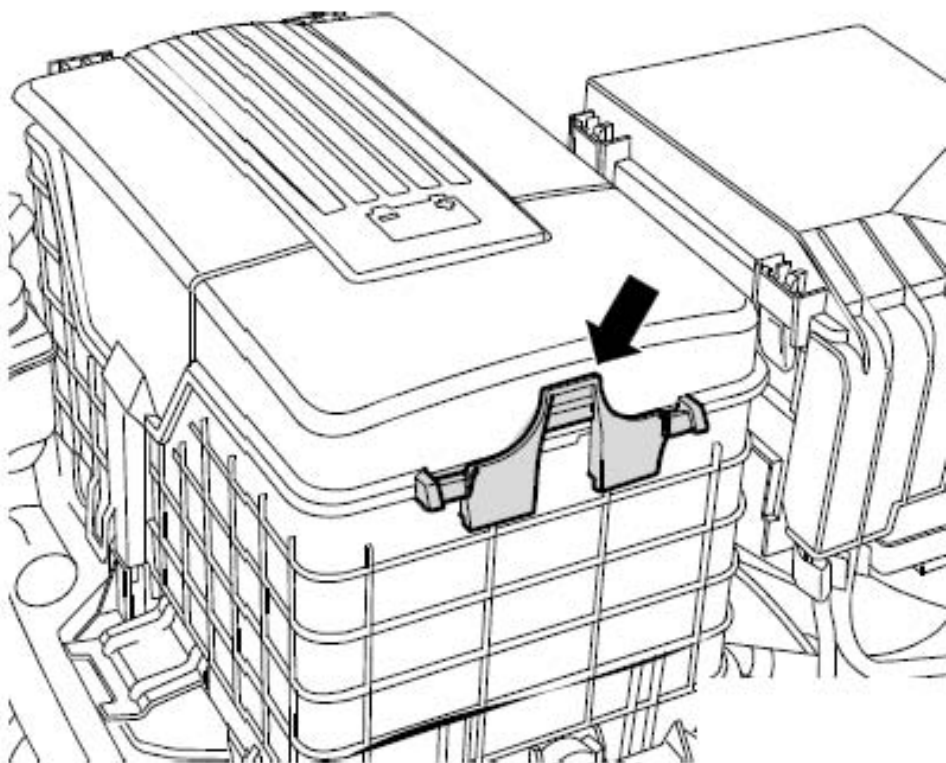


提示

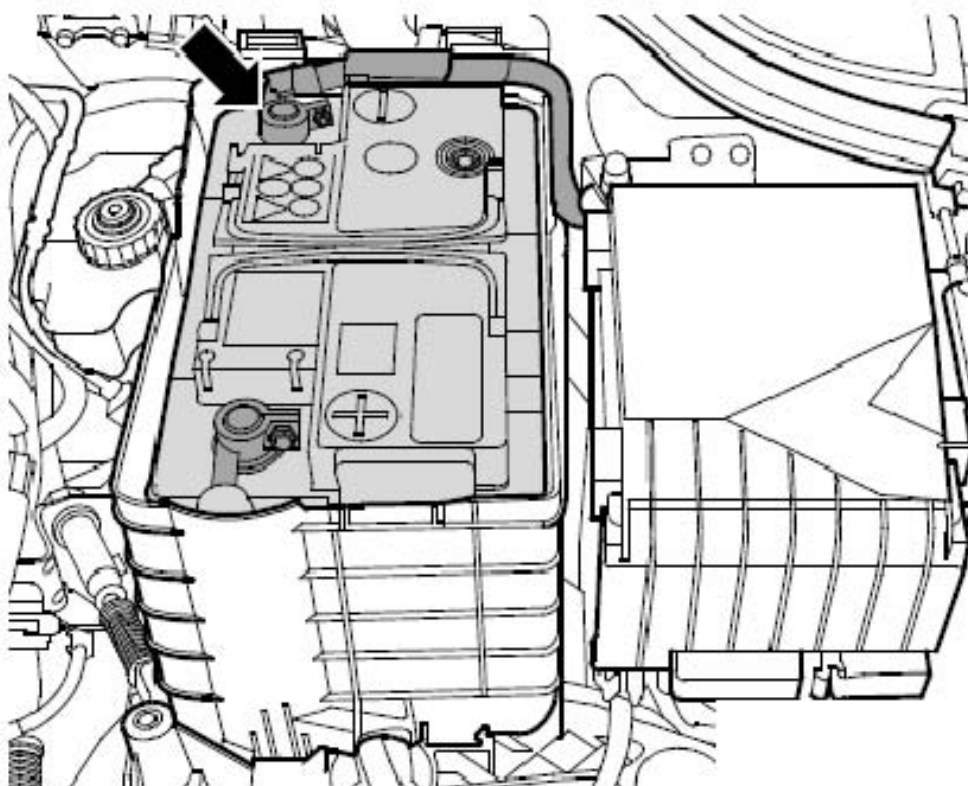
如有必要，应将燃油箱中多余燃油排出。

2.5.1 拆卸

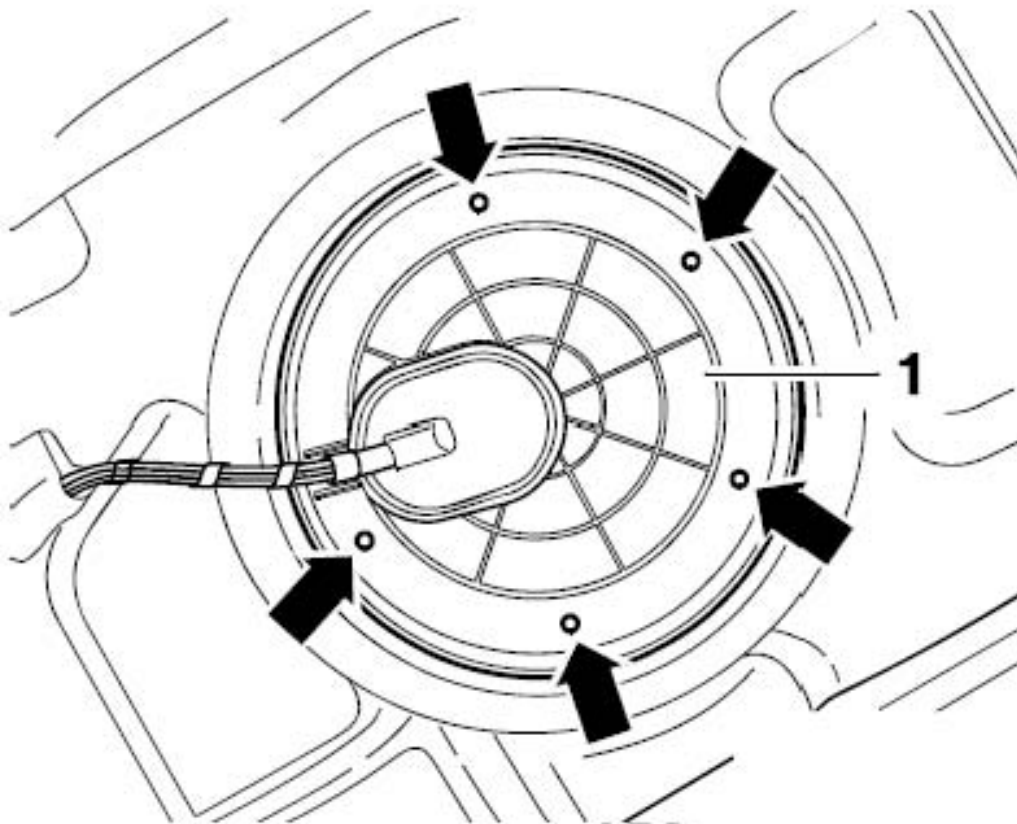
- 1). 关闭点火开关和所有用电器，拔出点火钥匙。按压解锁键（下图箭头所示），取下蓄电池上的盖板。



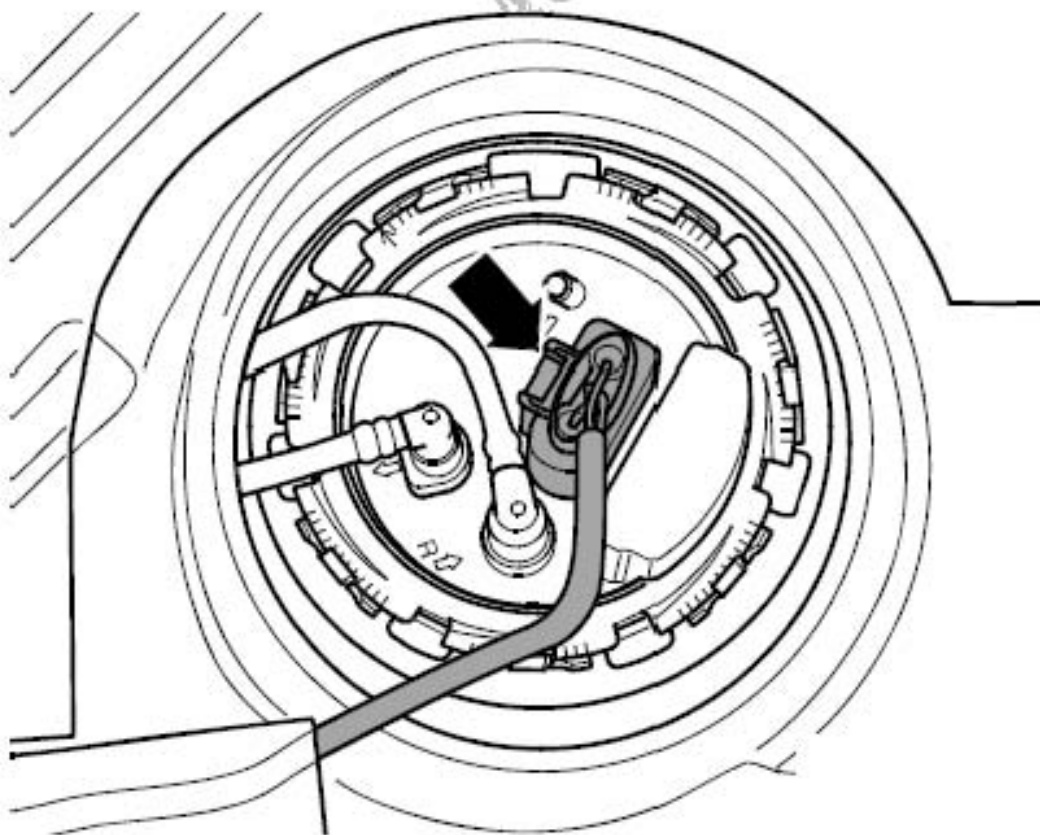
- 2). 在关闭点火开关的情况下断开蓄电池接地连接（下图箭头所示）。拆下后排座椅。掀起座椅下的地毯。



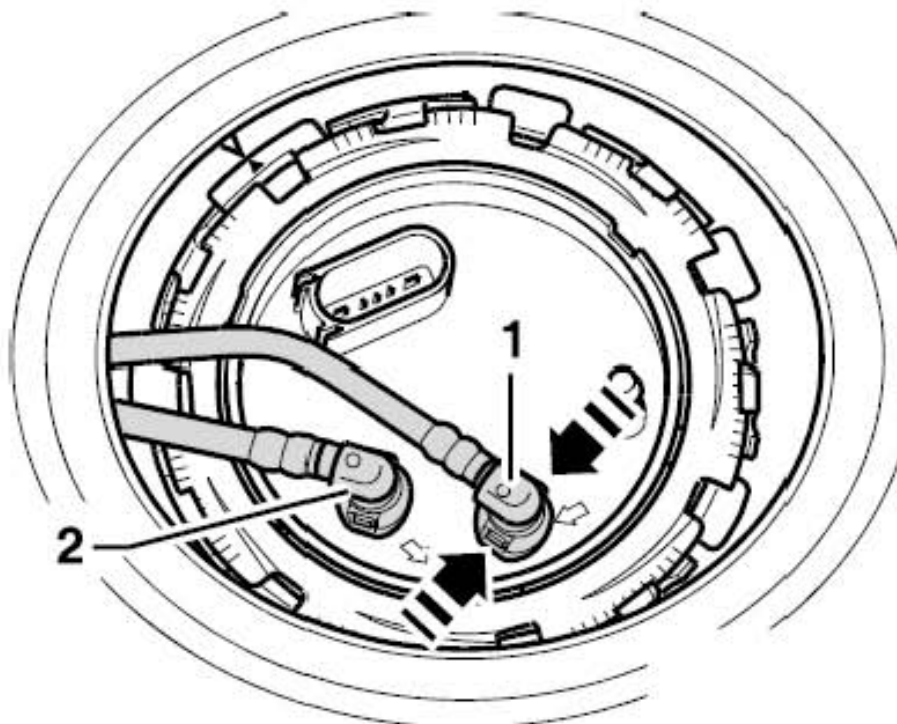
3). 从 (下图箭头所示) 处脱开卡子, 拆下燃油泵盖板 (下图 1 所示) .



4). 拔下燃油泵插头 (下图箭头所示) .



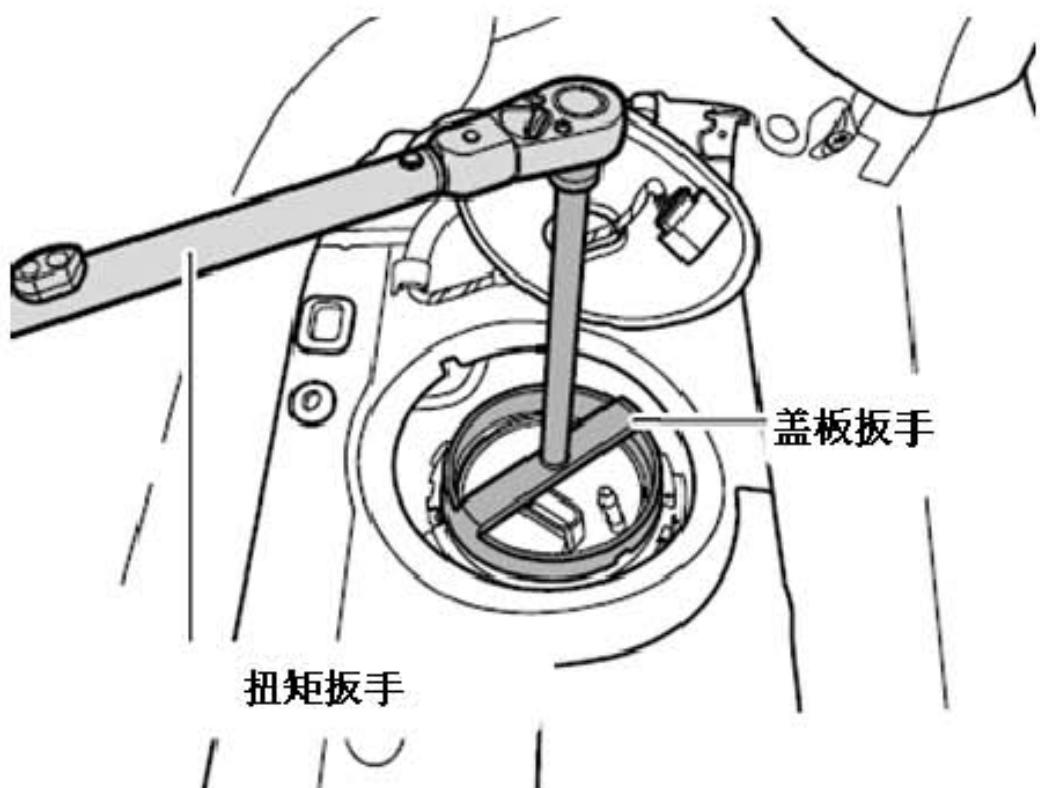
- 5). 沿（下图箭头所示）方向按压开锁按钮，脱开法兰上的蓝色回油管（下图 1 所示）和黑色供油管（下图 2 所示）。



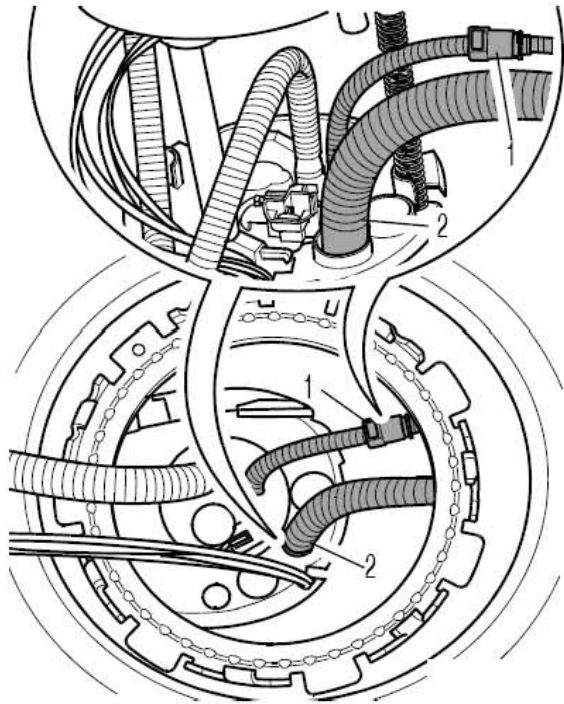
注意!

燃油系统有压力! 打开系统前在连接处周围放置抹布。然后小心地松开连接处以释放压力。

- 6). 用燃油泵盖板扳手旋下燃油泵压板。

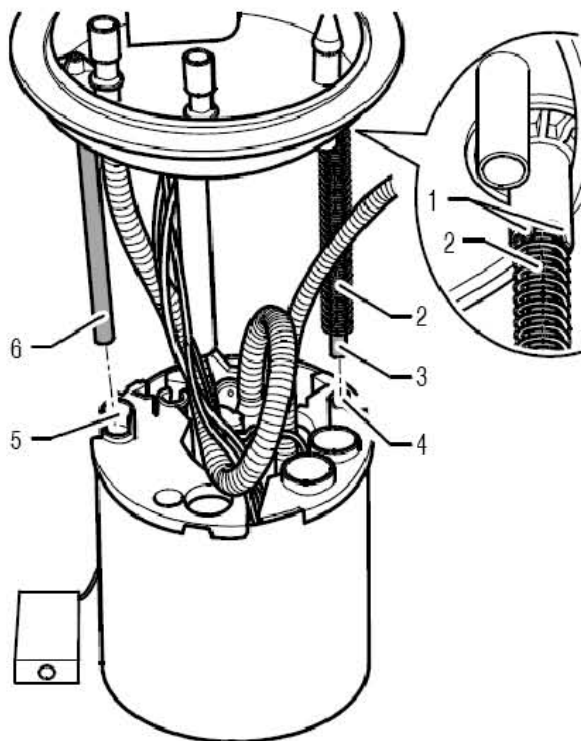


- 7). 通过燃油箱的开口按压开锁按钮（下图 1 所示），将供油管与吸油喷射泵分离。将燃油输送管路（下图 2 所示）与燃油泵分离。



提示

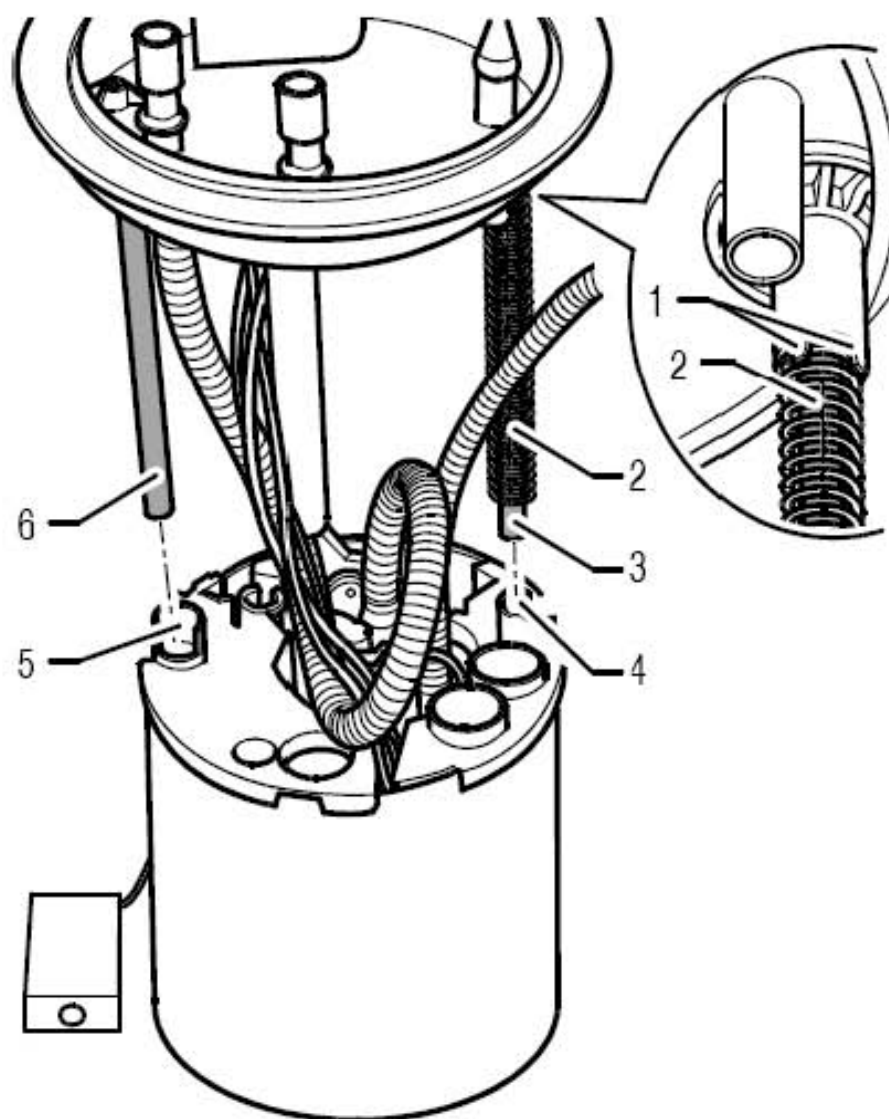
- a). 拆卸燃油泵时，必须戴上防护手套。
 - b). 拆卸燃油泵时，应确保不损坏线束和燃油软管，并且不得弯折燃油存量传感器 - G- 的浮动臂。
 - c). 处置或更换旧的燃油泵之前，必须排空其中的燃油。
- 8). 提起燃油泵并检查弹簧（下图 2 所示）是否仍然固定在法兰（下图 1 所示）上。如果弹簧（下图 2 所示）已松弛，则在拆卸法兰的同时，用手指固定弹簧。将带密封圈的燃油泵从燃油箱开口处拉出。



2.5.2 安装

其余的安装以拆卸的相反顺序进行，安装过程中要注意下列事项：

- 将法兰的新的干燥密封圈插入燃油箱的开口并且在安装法兰时，仅用燃油湿润密封圈内侧。
- 在法兰处于侧面的状态下，将燃油泵装入燃油箱中。同时须注意不要弯折燃油存量传感器 - G- 的浮动管。
- 安装燃油泵和燃油输送管路。
- 弹簧（下图 2 所示）必须固定在法兰的止推凸缘（下图 1 所示）上。
- 首先将导向管（下图 3 所示）插入导向装置（下图 4 所示）的开口中。
- 降低法兰并使得导向管（下图 6 所示）插入导向装置（下图 5 所示）的开口中。



提示

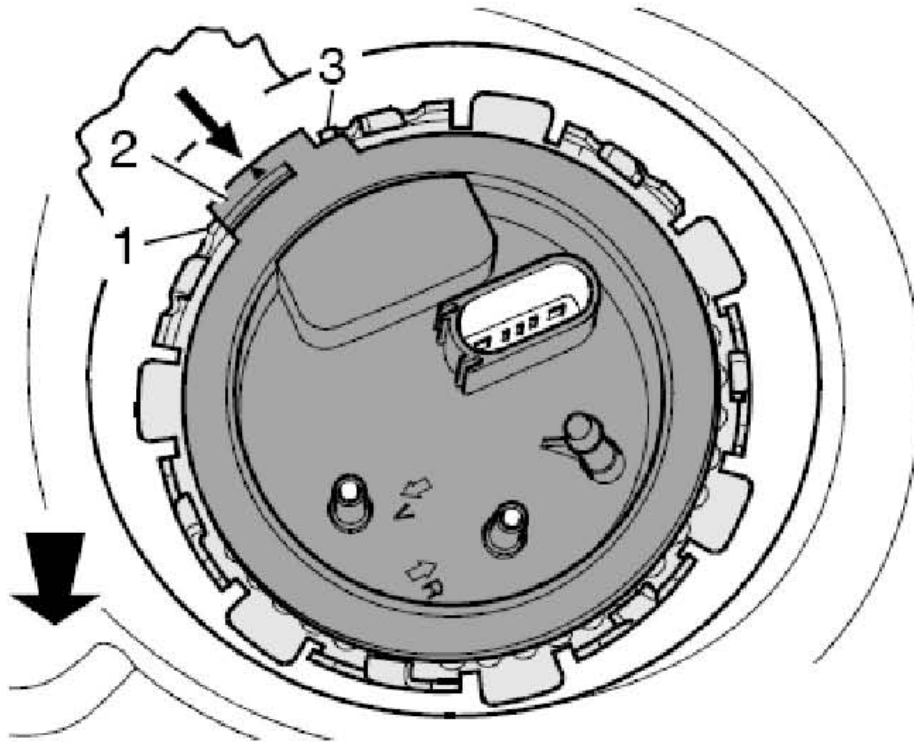
注意按照图示布置线束（上图 1 所示）及供油管（上图 3 所示），避免阻挡浮动管（上图 2 所示）的移动。

步骤:

1). 向下按压法兰, 使其进入安装位置。

提示

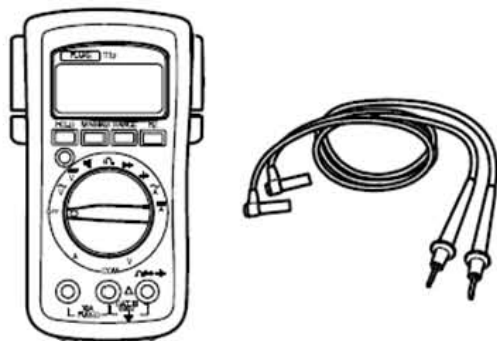
- a). 燃油泵的安装位置: 法兰处的定位凸缘必须位于定位键。指向行驶方向。
- b). 拧紧燃油泵压板至 110 Nm。
- c). 不要混淆供油和回油管。
- d). 确保燃油管路安装牢固。
- e). 安装燃油泵法兰后, 检查供油管、回油管是否用卡箍固定在燃油箱上。



2.6 检查燃油存量传感器 - G-

所需要的专用工具和维修设备

万用表

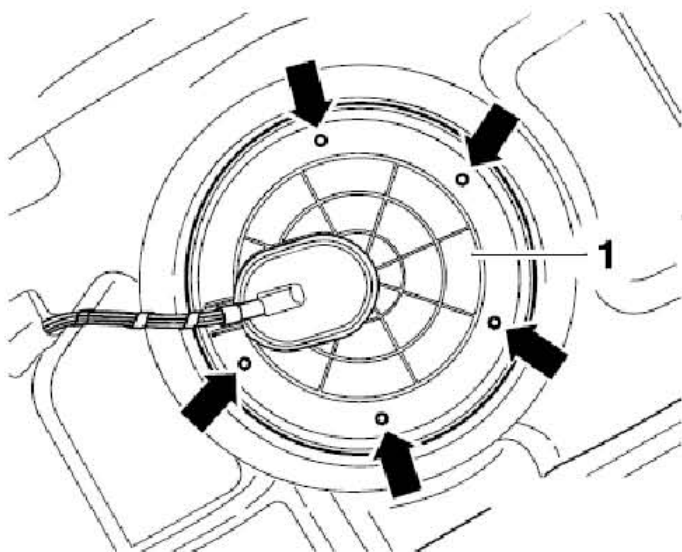


测量辅助工具套件

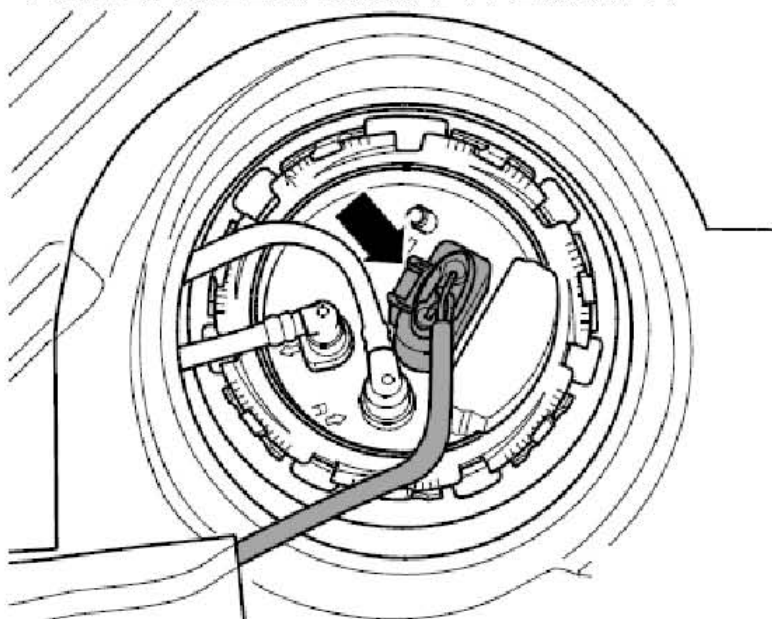


2.6.1 拆卸

1). 从（下图箭头所示）处脱开卡子，拆下燃油泵盖板（下图 1 所示）。

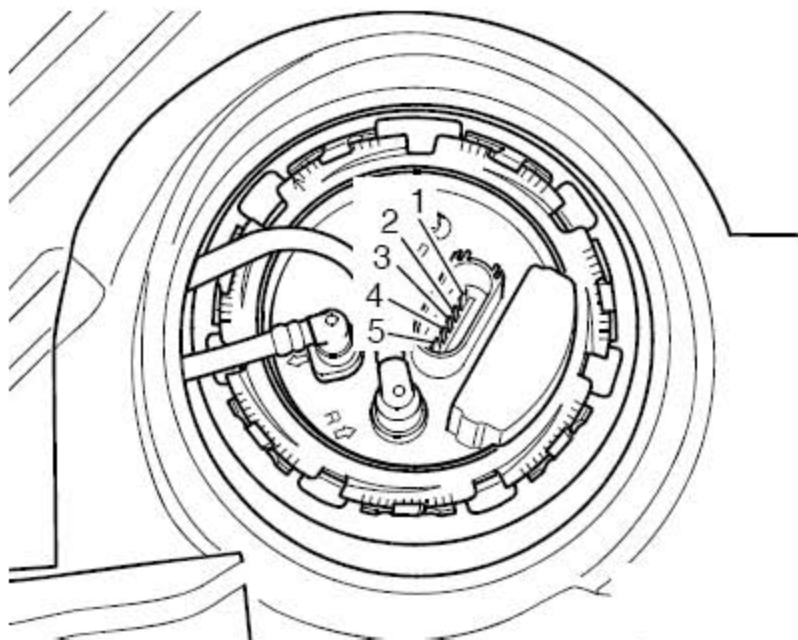


2). 脱开密封法兰上的连接插头（下图箭头所示）。



3). 用万用表接触点（下图 2 所示）和（下图 3 所示），并测量电阻。

传感器已安装	传感器安装在下限位置上
燃油存量传感器 -G-	约 270 Ω



提示

- 为了检验电阻值“油箱满”与“油箱空”必须拆卸燃油泵并将传感器浮子转到上或下限位置。
- 测量值为 0 Ω 时表明有短路存在，测量值为 ∞ Ω 时表明有断路存在。
- 对于拆下的燃油存量传感器 -G- 而言，由于浮子杆的较大偏转而得到以下值：

传感器被拆卸	传感器安装在下限位置上	传感器安装在上限位置上
燃油存量传感器 -G-	约 290 Ω	约 60 Ω

d). 用万用表接触点（上图 3 所示）和（上图 4 所示），并测量电阻。

传感器被安装或拆卸	传感器位置可任意选择
燃油存量传感器 -G-	约 340 Ω

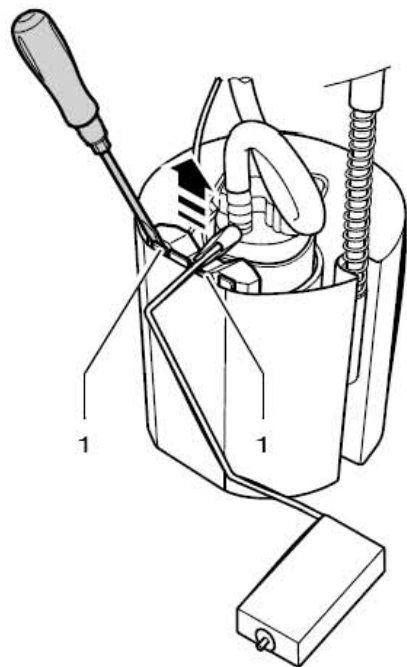
2.6.2 安装

安装以拆卸的相反顺序进行。

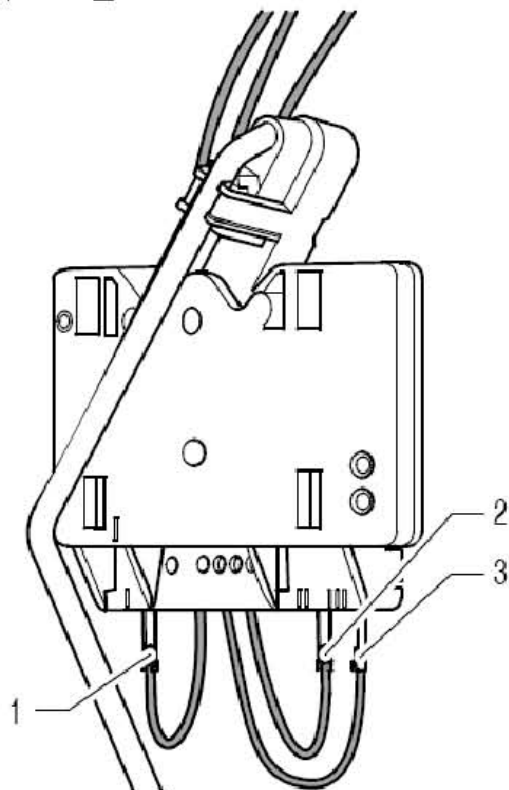
2.7 拆卸和安装燃油存量传感器 - G-

2.7.1 拆卸

- 1). 拆下燃油泵。
- 2). 用螺丝刀松开卡子（下图 1 所示），按（下图箭头所示）方向拉出 燃油存量传感器 - G- 。



- 3). 脱开插头连接（下图 1 所示）（棕色），（下图 2 所示）（蓝色）和（下图 3 所示）（黑色）。



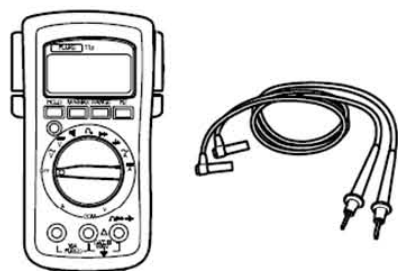
2.7.2 安装

- 1). 连接线束并检查插头是否连接牢固。
- 2). 将燃油存量传感器 - G- 装入燃油泵的导向装置中，并向下按压直至嵌入。
- 3). 安装燃油泵。

2.8 检查燃油存量传感器 - G169-

所需要的专用工具和维修设备

万用表

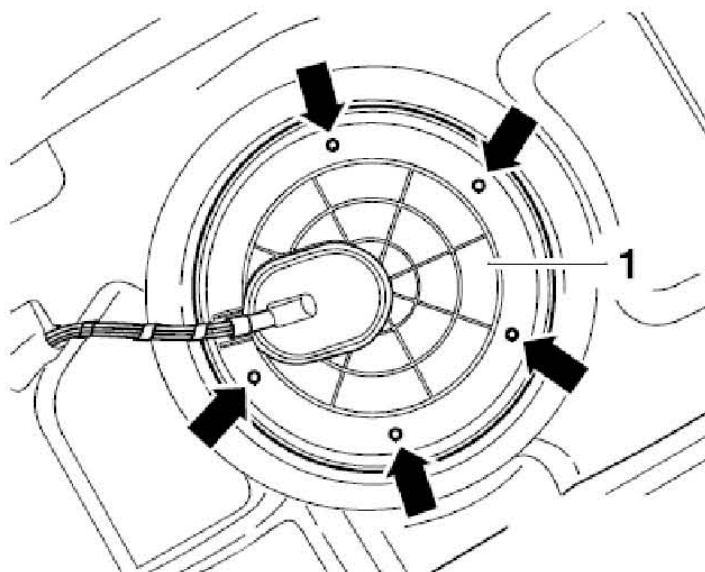


测量辅助工具套件

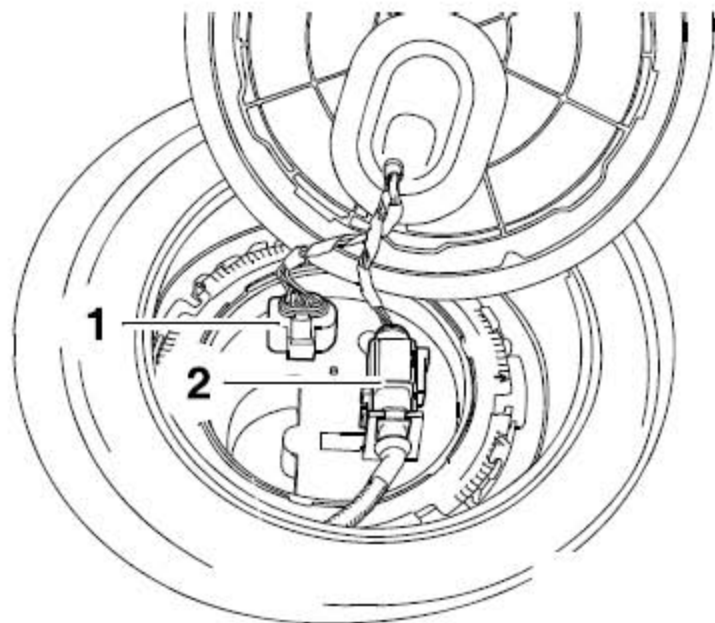


2.8.1 检测过程

- 1). 拆下后排座椅。从（下图箭头所示）处脱开卡子，拆下燃油泵盖板（下图 1 所示）。



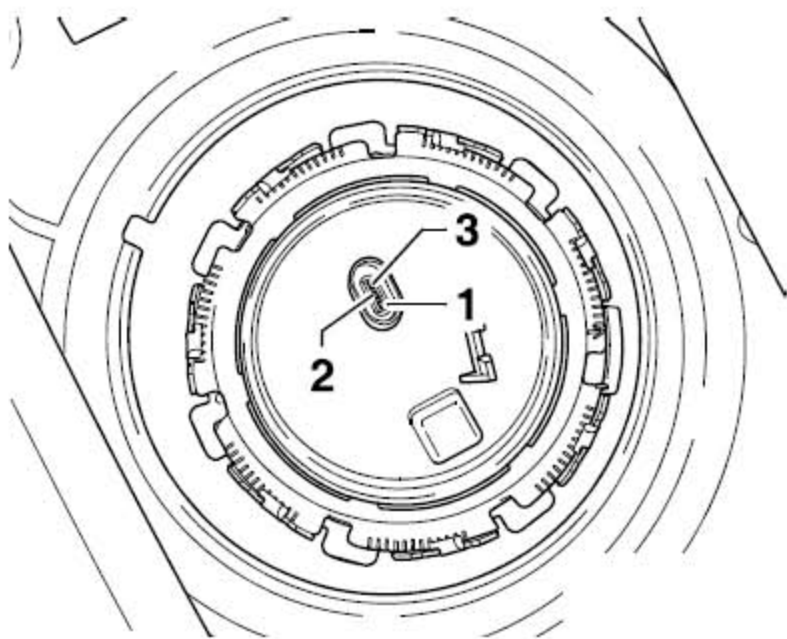
2). 拆下燃油存量传感器 - G169- 的罩盖, 拔下插头 (下图 1 所示)。



提示

- a). 无须注意 (下图 2 所示)。
- b). 在采用 3 导线传感器技术的车辆中, 燃油存量传感器 2-G169- 插头连接的 3 个端子空腔都被占用。
- 3). 用万用表接触触点 (下图 1 所示) 和 (下图 2 所示), 并测量电阻。

传感器已安装	传感器安装在下限位置上
燃油存量传感器 2-G169-	约 270 Ω



提示

- a). 为了检验电阻值“油箱满”与“油箱空”必须拆卸燃油泵并将传感器浮子

转到上或下限位置。

- b). 测量值为 $0\ \Omega$ 时表明有短路存在, 测量值为 $\infty\ \Omega$ 时表明有断路存在。
4). 对于拆下的燃油存量传感器 -G169- 而言, 由于浮子杆的较大偏转而得到以下值:

传感器被拆卸	传感器安装在下限位置上	传感器安装在上限位置上
燃油存量传感器 2 -G169-	约 $286\ \Omega$	约 $50\ \Omega$

- 5). 用万用表连接触点 (下图 2 所示) 和 (下图 3 所示), 并测量电阻。

传感器被安装或拆卸	传感器位置可任意选择
燃油存量传感器 2-G169-	约 $340\ \Omega$

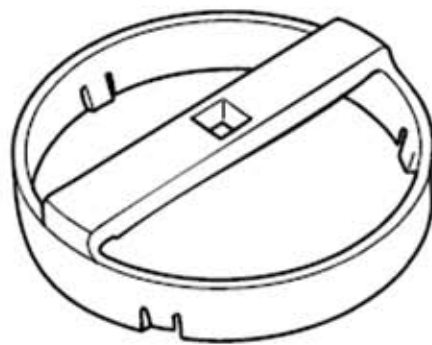
2.8.2 安装

安装以拆卸的相反顺序进行。

2.9 拆卸和安装燃油存量传感器 - G169-

所需要的专用工具和维修设备

燃油泵盖板扳手

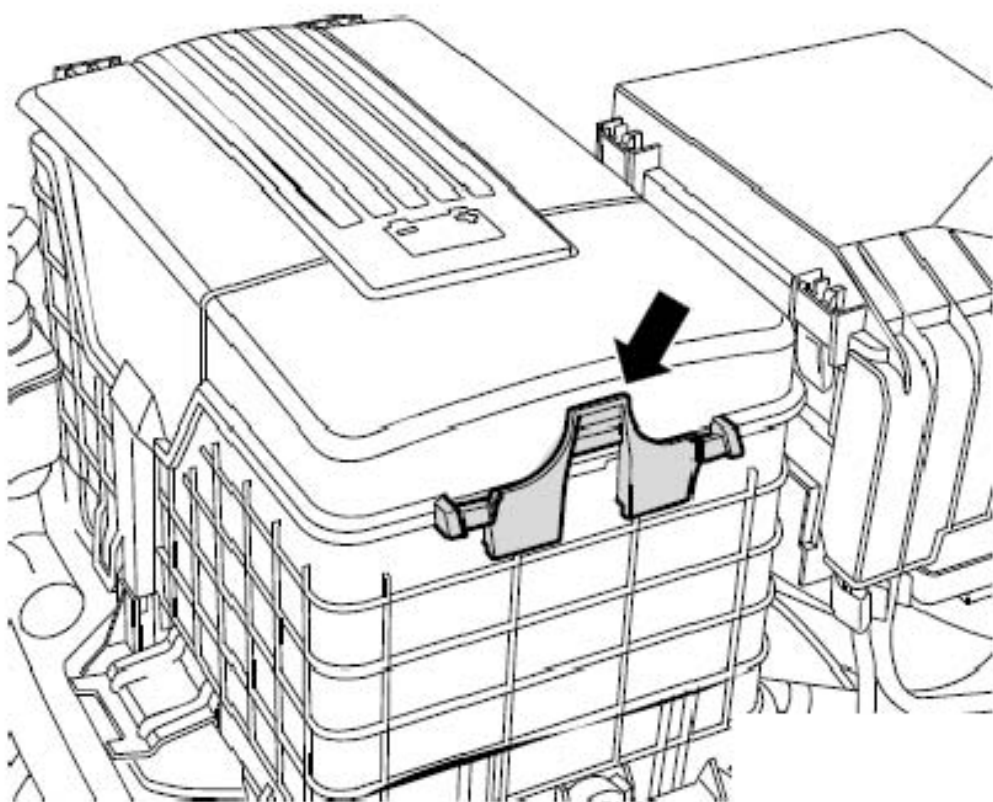


提示

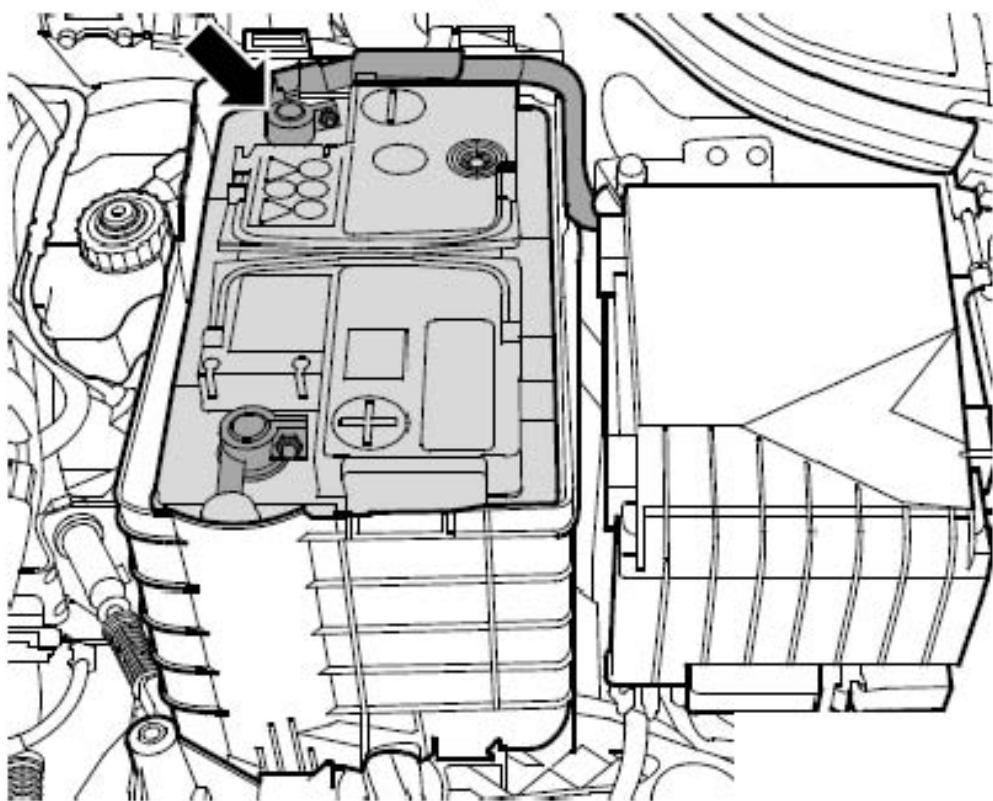
关闭点火开关和所有用电器, 拔出点火钥匙。

2.9.1 拆卸

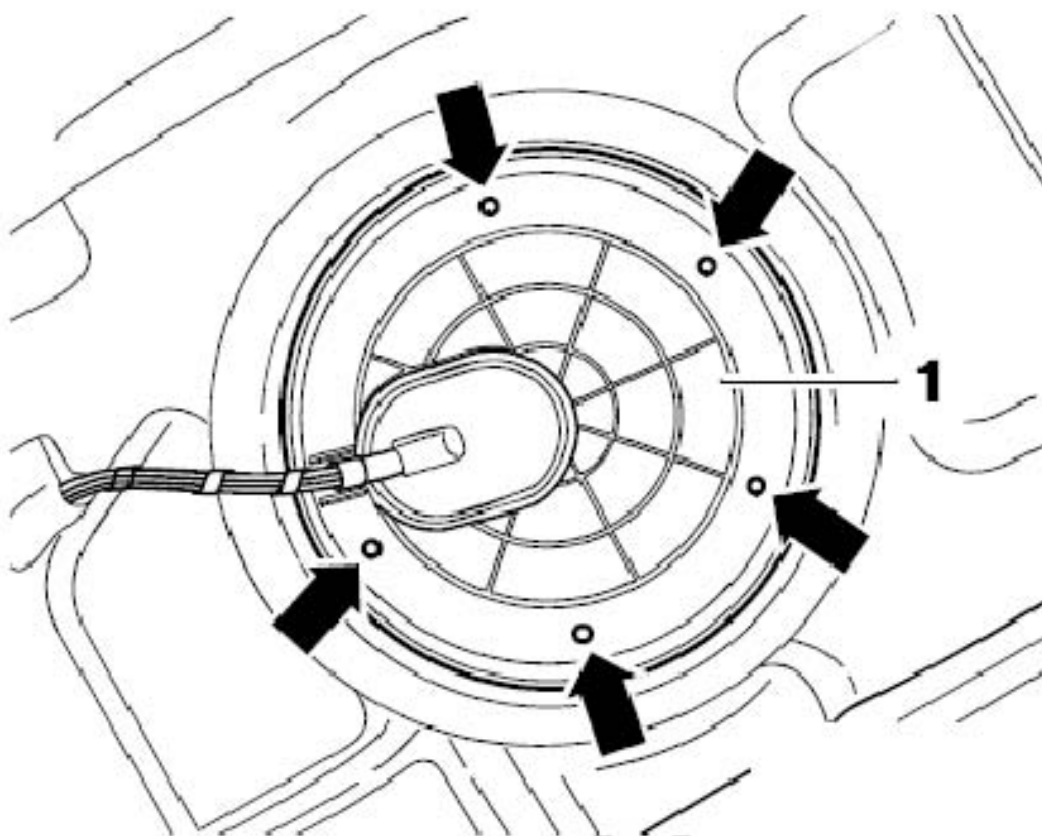
1). 按压解锁键（下图箭头所示），取下蓄电池上的盖板。



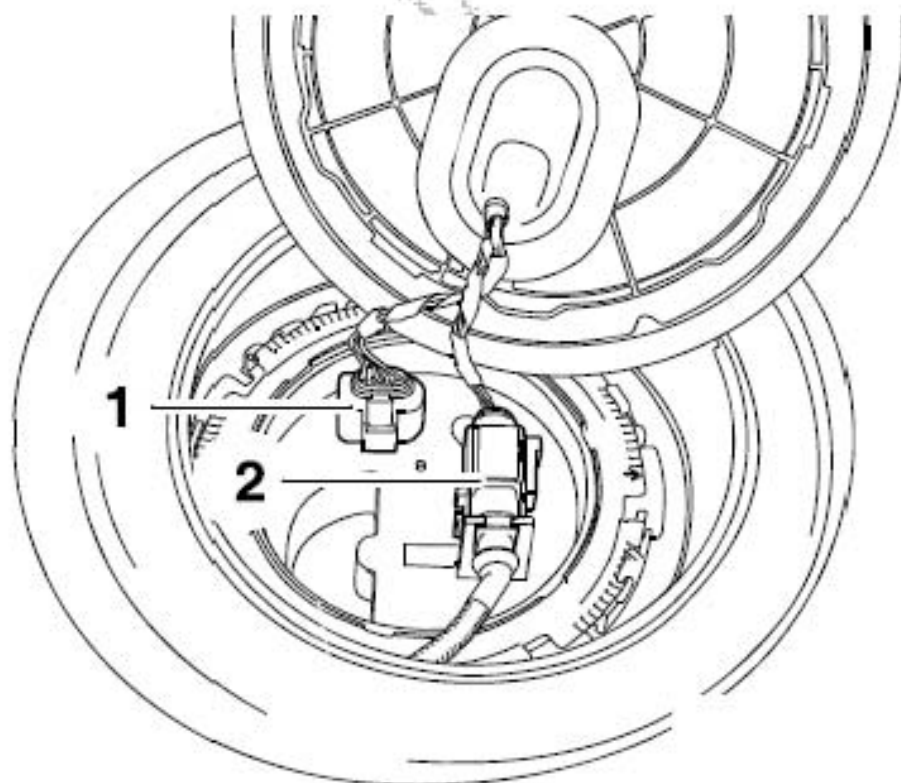
2). 在关闭点火开关的情况下断开蓄电池接地连接（下图箭头所示）。拆下后排座椅。掀起座椅下的地毯。



3). 从 (下图箭头所示) 处脱开卡子, 拆下燃油泵盖板 (下图 1 所示)。



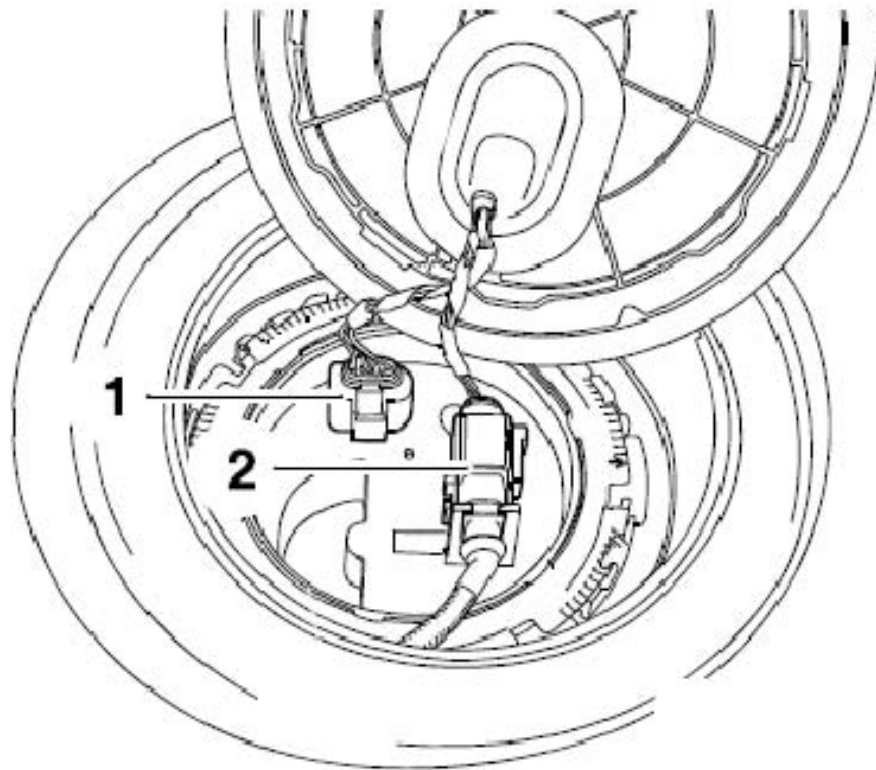
4). 拆下燃油存量传感器 - G169- 的罩盖, 拔下插头 (下图 1 所示)。(适用于装备前轮驱动的车辆)



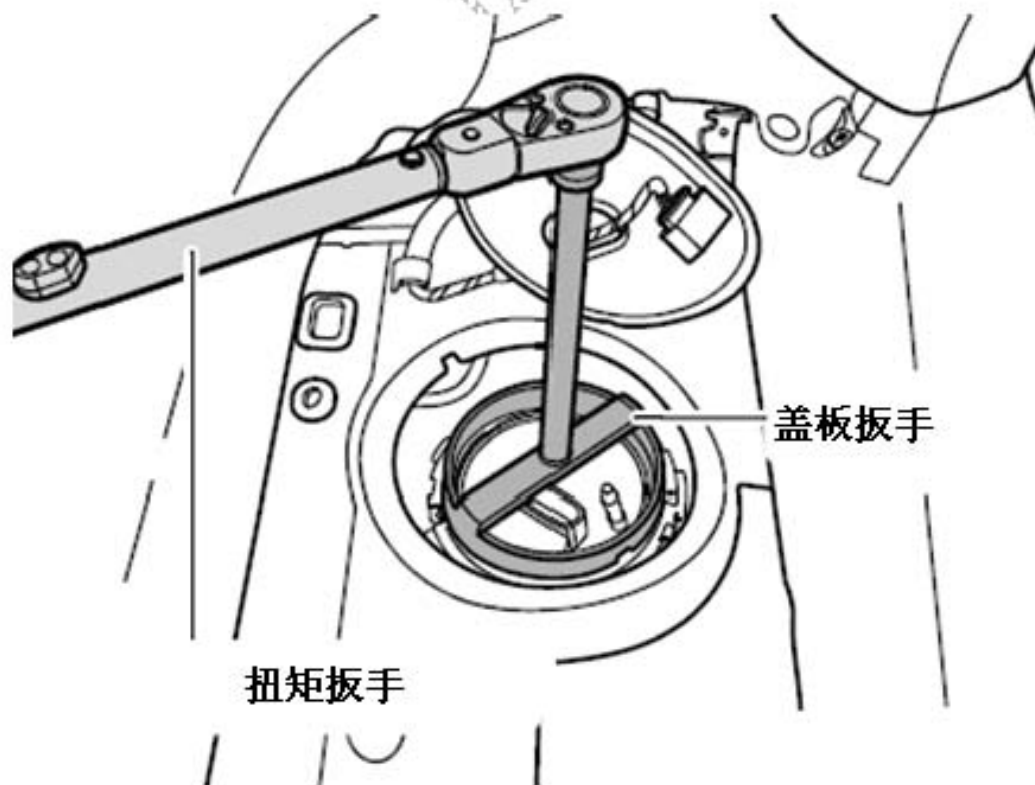
提示

无须注意 (上图 2 所示)。

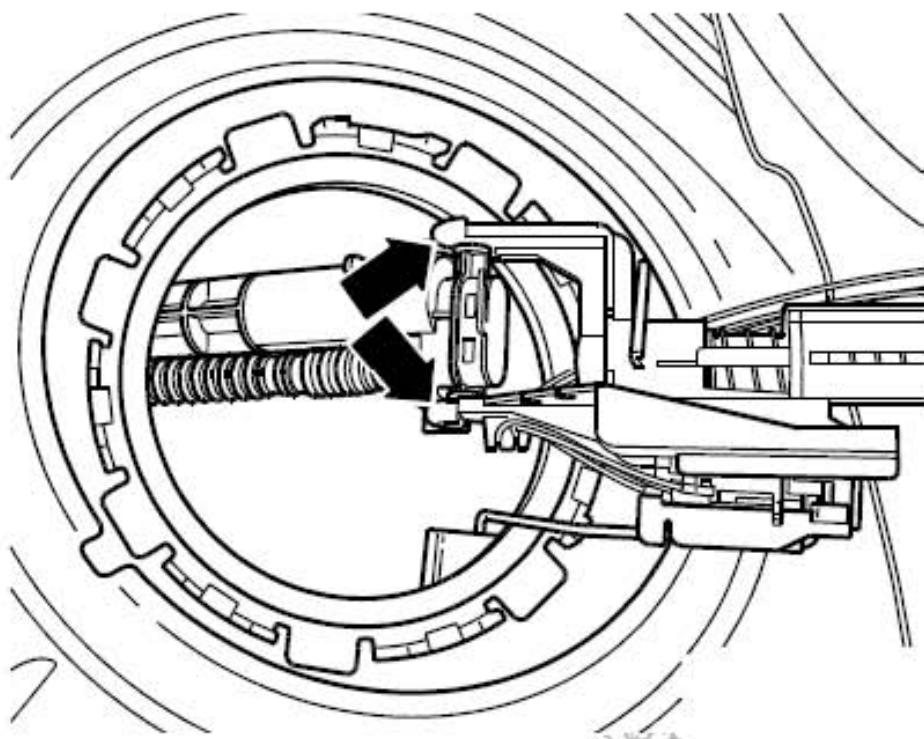
- 5). 拆下燃油存量传感器 - G169- 的罩盖, 拔下插头 (下图 1 所示), 从燃油存量传感器 - G169- 上脱开全轮驱动控制单元 - J492- 连接插头 (下图 2 所示)。(适用于装备四轮驱动的车辆)



- 6). 用燃油泵盖板扳手旋下锁止环。



- 7). 将燃油存量传感器 - G169- 稍稍从燃油箱中拉出，松开卡子(下图箭头所示)并脱开吸油喷射泵。将带密封圈的燃油存量传感器 - G169- 从燃油开口中取出。



2.9.2 安装

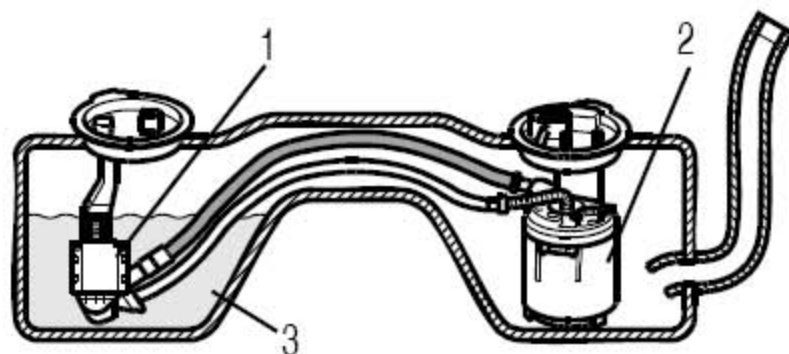
- 1). 将燃油存量传感器 - G169- 插入燃油箱中。
- 2). 将吸油喷射泵放置在燃油箱中的传感器上。卡子必须“哒”的一声卡入。
- 3). 将用于法兰的新的干燥密封圈插入燃油箱的开口并用燃油湿润内侧（朝向法兰侧）。
- 4). 注意燃油存量传感器 - G169- 的安装位置。
- 5). 检查密封圈的正确位置。
- 6). 用燃油泵盖板扳手拧紧压板。拧紧力矩：110 Nm
- 7). 安装插头。
- 8). 安装燃油泵盖板。
- 9). 安装后排座椅。

2.10 检查吸油喷射泵

提示

- 1). 燃油箱分左侧和右侧油箱。为了使燃油泵能将左侧油箱（下图 3 所示）中的燃油传送到右侧油箱中的传送单元壳体（下图 2 所示）中，需要有一个吸油喷射泵（下图 1 所示）。
- 2). 选用的燃油箱应当具有用吸油喷射泵将燃油存量传感器 2- G169- 区域传送到燃油泵的能力。
- 3). 如果发动机因为缺少燃油而停止工作，但是燃油表显示燃油箱中还有 1/4 燃

油，这时需要进行一次检查。



步骤

- 1). 拆下燃油泵。
- 2). 拆下燃油存量传感器 - G169- 。
- 3). 现在可以从燃油存量传感器 - G169- 的侧面（车辆左侧）拉出吸油喷射泵。
- 4). 检查燃油管路是否牢固地与吸油喷射泵连接着并且是否已损坏。
- 5). 还要检查吸油喷射泵是否被污染。