

6. 更换前半围板

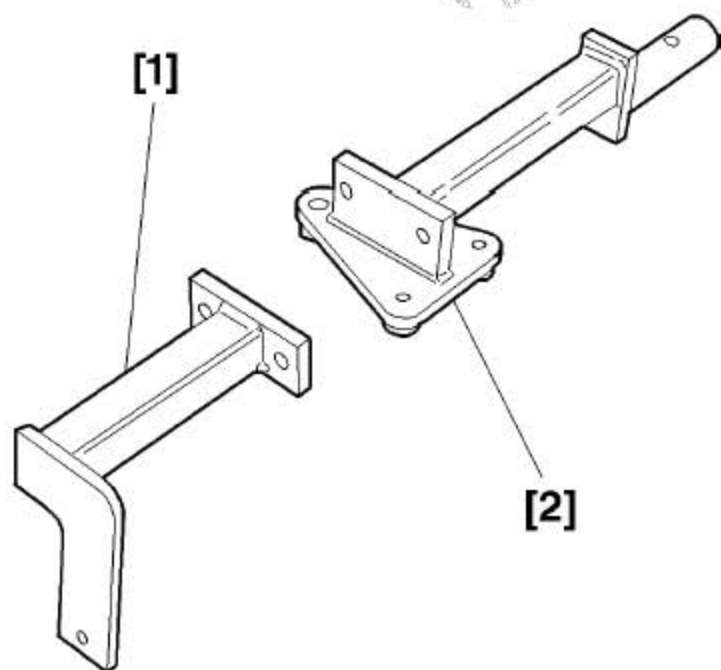
警告：所有经过除垢的表面，需按照认可的电解镀锌工艺进行保护处理。

注意：遵循基本的卫生和安全规定（佩带过滤有机蒸气的口罩，在通风的场地作业）。

6.1 补充操作

- 1) . 拔下蓄电池电缆电缆。
- 2) . 拆卸 - 安装以下部件：
 - A) . 前保险杠
 - B) . 大灯
 - C) . 前保险杠骨架
 - D) . 前围板
 - E) . 前挡泥板
 - F) . 前翼子板
 - G) . 前翼子板支架
 - H) . 将电线线束分开到一边
 - I) . 将管路分开到一边

6.2 推荐工具



[1]前半部定位模架。

[2]前保险杠骨架支承板在前纵梁上定位模架。

6.3 备件名称

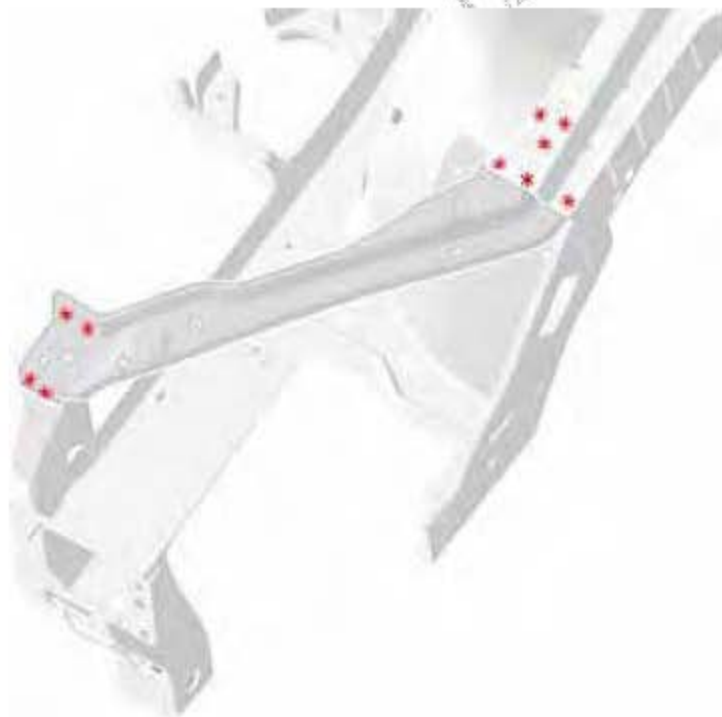
- 1) . 前支架撑板。

6.4 备件图形



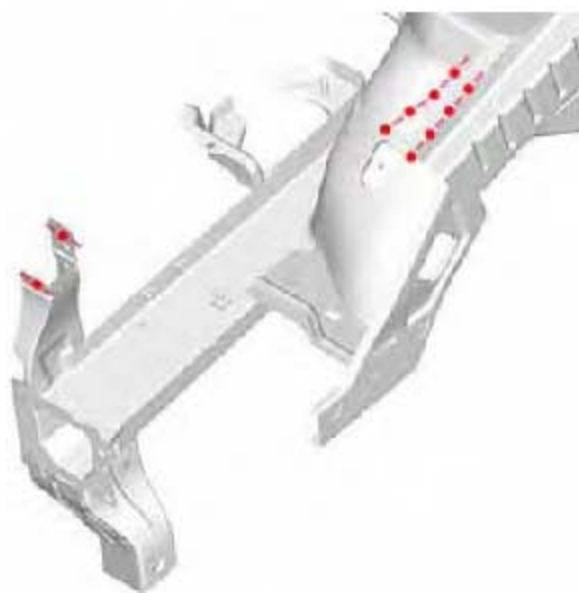
- 1) . 前支架撑板。
- 2) . 贴合边准备并涂可焊导电保护涂层。

6.5 切开



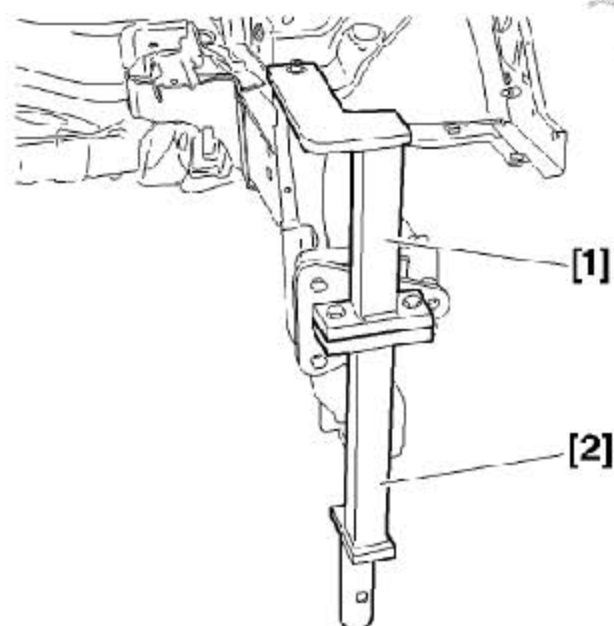
- 1) . 使用8mm铣刀分开焊点。
- 2) . 拆卸前支架撑板。

6.6 车身清洁



- 1) . 贴合边的准备，使用可焊导电涂层保护。

6.7 焊接



- 1) . 安装前支架撑板。
- 2) . 借助工具[1]和[2]检查其定位。
- 3) . 使用MAG点焊填充。

6.8 重新初始化

- 1) . 重新连接蓄电池。

警告：执行蓄电池重新连接后所需的操作。