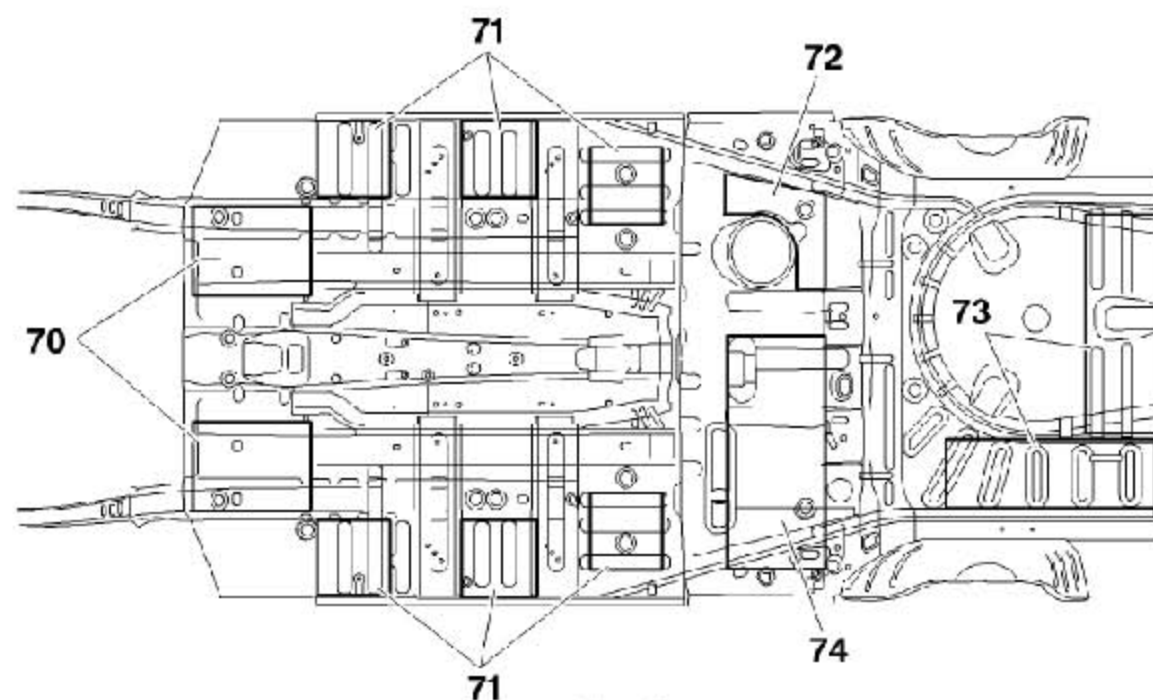


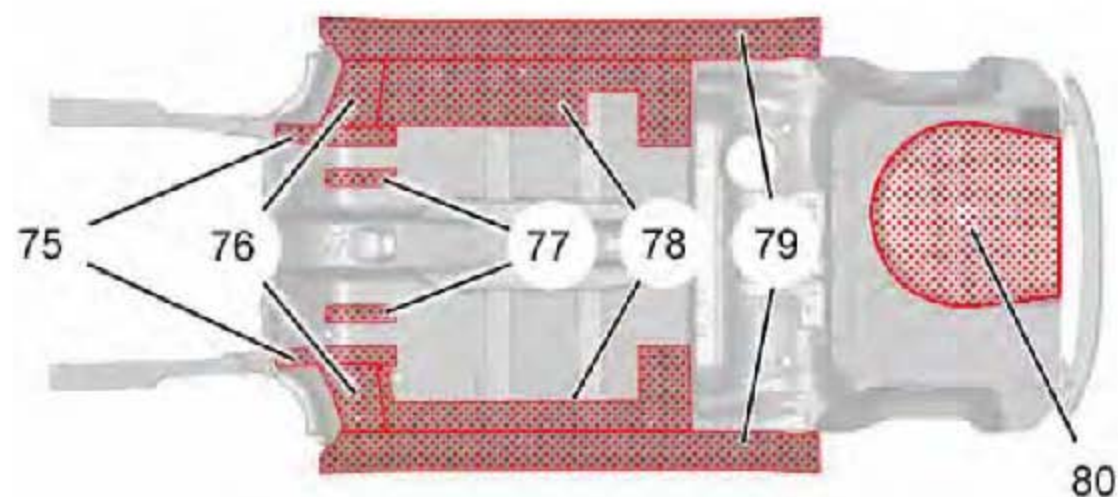
## 5. 隔音垫 - 防石击材料 - 膨胀填充材料

### 5.1 粘贴式隔音垫



标号	名称	系数	辅料产品
(70)	前地板前隔音垫	2	H5
(71)	前地板隔音垫	6	H5
(72)	后地板右后隔音垫	1	H5
(73)	后承载地板前隔音垫	2	H5
(74)	后地板左后隔音垫	1	H5

### 5.2 防石击材料

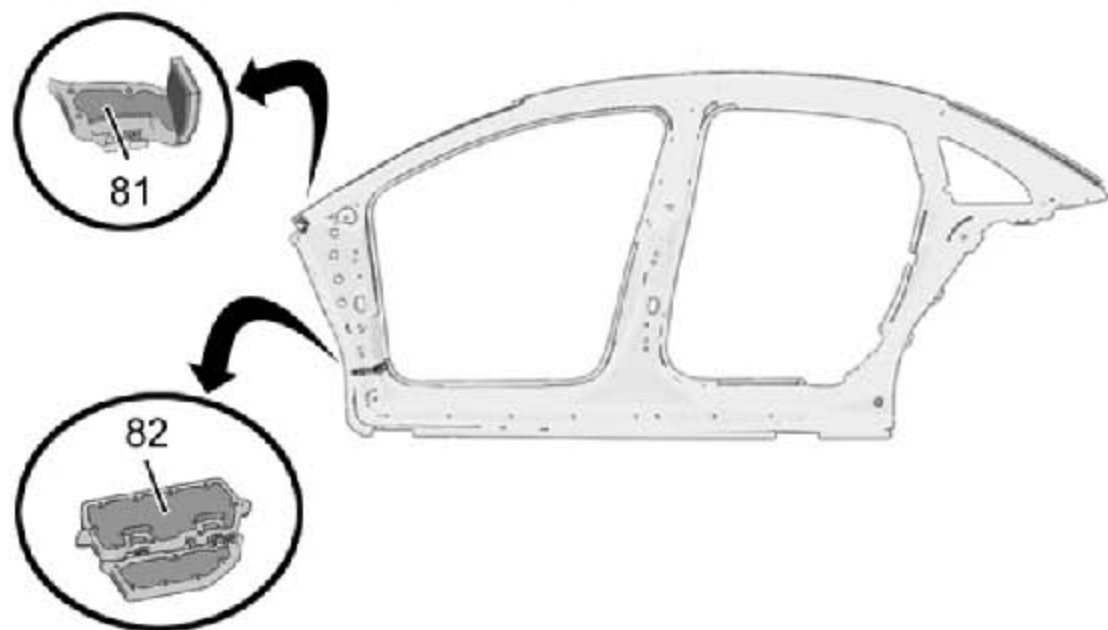


标号	名称	系数	辅料产品
(75)	前纵梁	2	C4
(76)	纵梁连接板	2	C4
(77)	内纵梁	2	C4
(78)	前地板	2	C4
(79)	侧围	2	C4
(80)	后承载地板	1	C4

### 5.3 膨胀填充材料

- 1). 备件车身发运时已经带有膨胀填充材料。
- 2). 在更换车身带有膨胀填充材料的部件时，操作员必须实行以下操作：
  - A). 将填充材料喷在部件中
  - B). 加注“C6”聚氨酯泡沫。

**注意：**原装聚氨酯泡沫只有在165℃时才发泡。



标号	名称
(81)	座舱侧围前封闭腔膨胀填充材料
(82)	前立柱内部膨胀填充材料