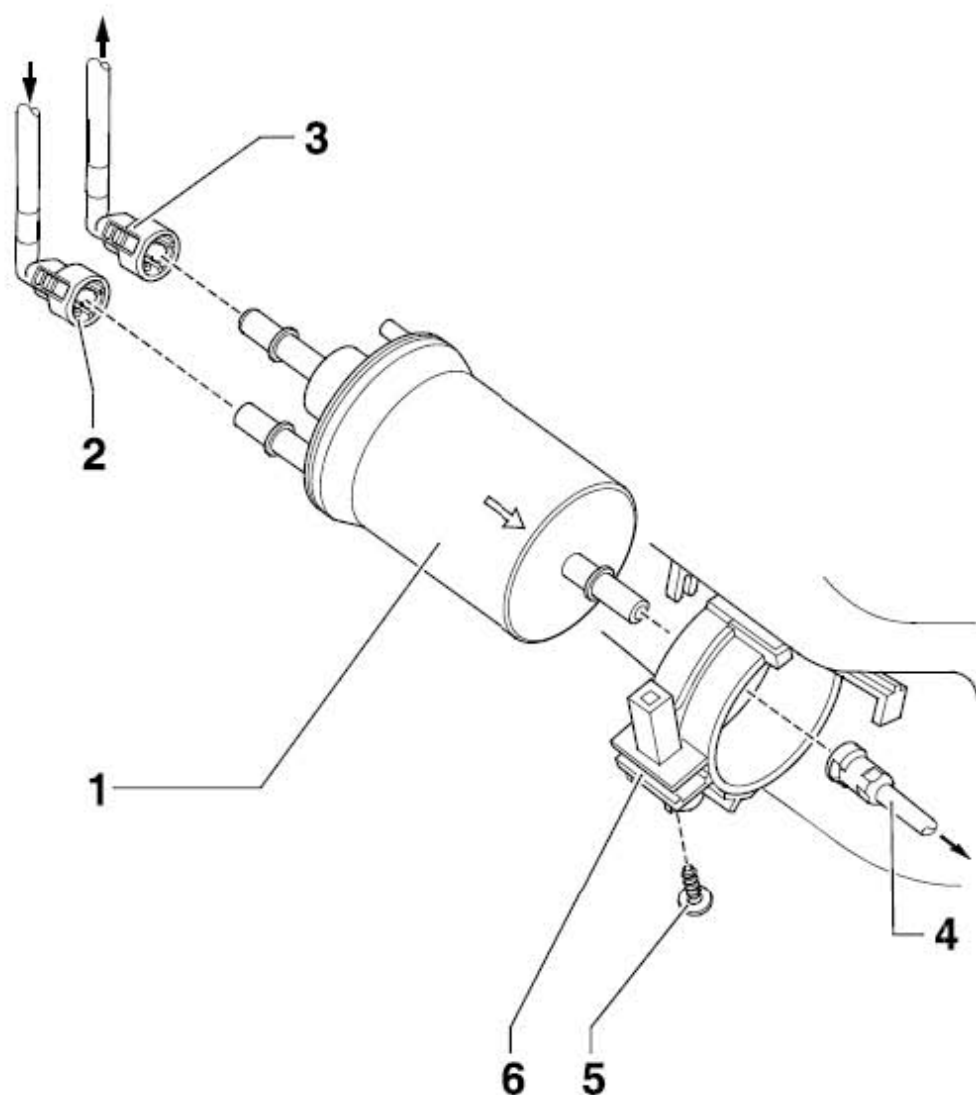


3 燃油滤清器

3.1 燃油滤清器 - 装配概述



- 1). 燃油滤清器（用箭头标记燃油流动方向，不要互换接头）
- 2). 燃油供油管路（黑色，来自燃油箱，按压开锁按钮松开）
- 3). 燃油回油管路（蓝色，至燃油箱，按压开锁按钮松开）
- 4). 燃油输送管路（黑色，至发动机，按压开锁按钮松开）
- 5). 螺钉（拧紧力矩：3 Nm）
- 6). 燃油滤清器支架（用于固定燃油滤清器，安装在燃油箱上）

3.2 拆卸和安装燃油滤清器

所需要的专用工具和维修设备

- 1). 收集盘

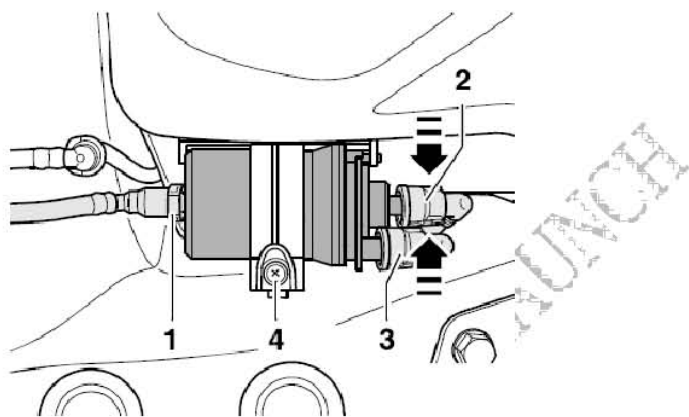
3.2.1 拆卸

将收集盘放置在燃油滤清器下。

注意!

燃油系统有压力! 打开系统前在连接处周围放置抹布。然后小心地松开连接处以释放压力。

- 1). 沿 (下图箭头所示) 方向按压开锁按钮, 拔下燃油管路 (下图 2 所示)、(下图 3 所示)。
- 2). 按压解锁按钮, 拔下燃油管路 (下图 1 所示)。
- 3). 旋出螺钉 (下图 4 所示)。
- 4). 取下燃油滤清器。

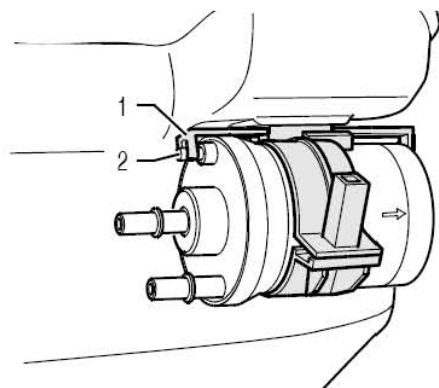


3.2.2 安装

安装以拆卸的相反顺序进行

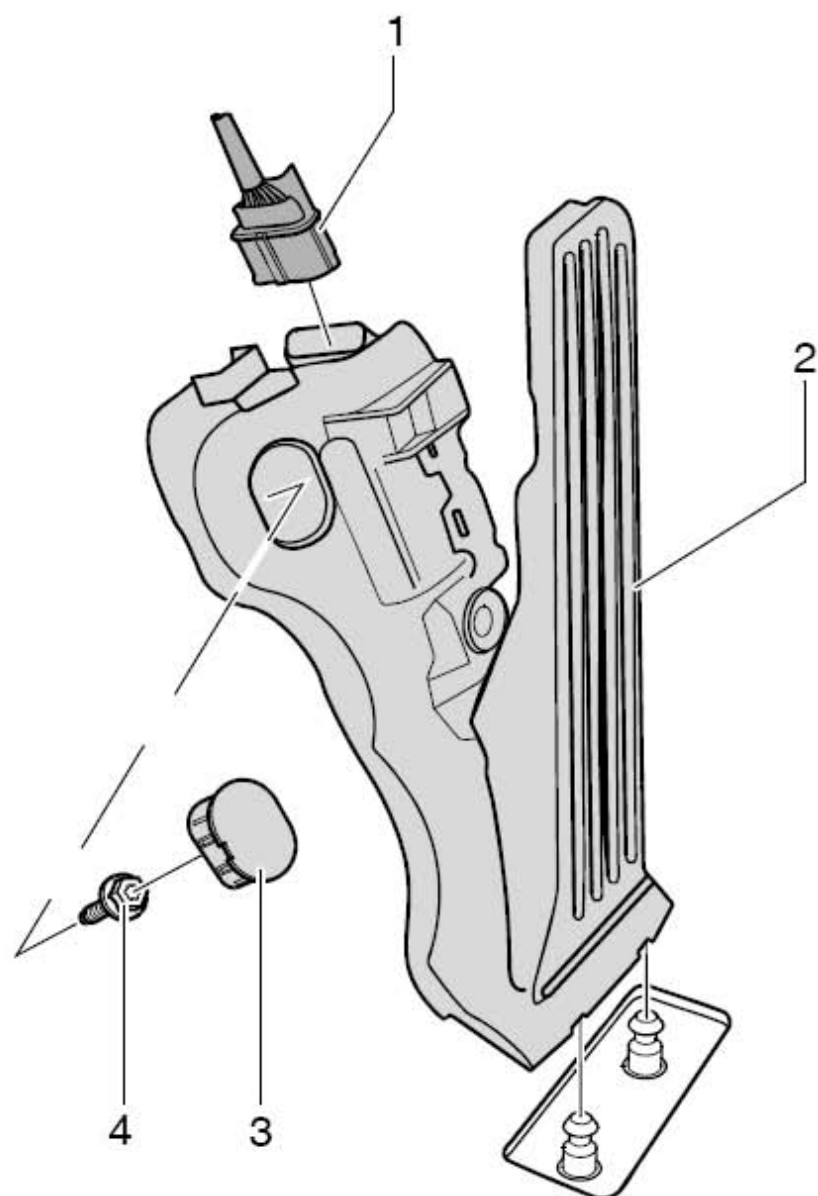
安装位置:

- 1). 流动方向在滤清器壳上用箭头标出。
- 2). 滤清器壳上的销钉 (下图 2 所示) 必须嵌入滤清器支架上导向件的凹口 (下图 1 所示) 中。



4 修理油门操纵机构

4.1 油门踏板 - 装配概述

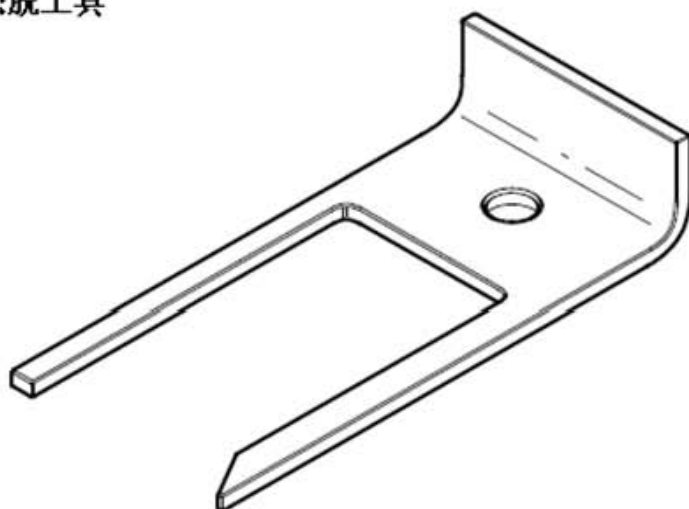


- 1). 插头（黑色，6 针）
- 2). 油门踏板模块（带油门踏板位置传感器 - G79- 和油门踏板位置传感器 2 - G185-，油门踏板位置传感器将驾驶员期望值传递到发动机控制单元，使用松脱工具的开口）
- 3). 盖罩
- 4). 螺栓（拧紧力矩：9 Nm）

4.2 拆卸和安装油门踏板

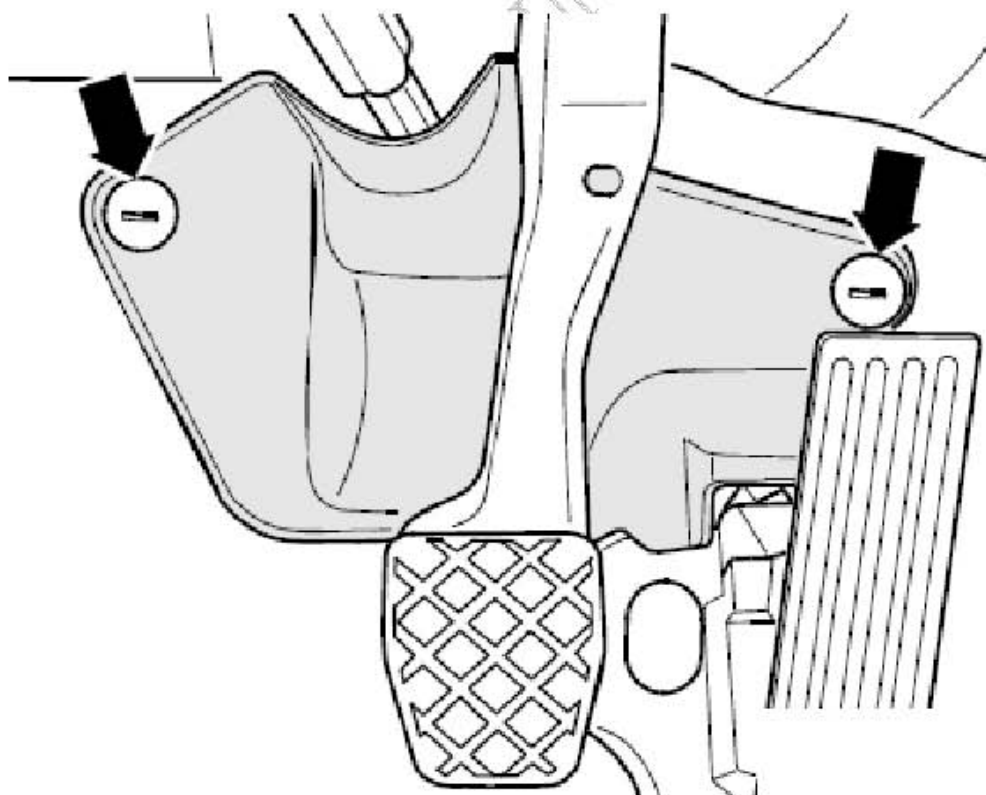
所需要的专用工具和维修设备

松脱工具

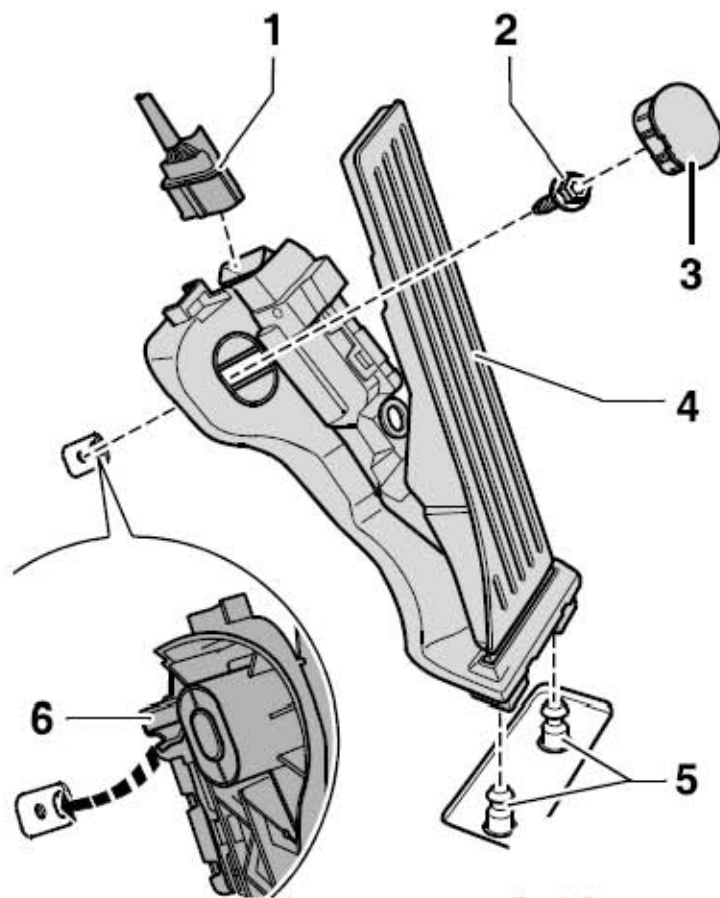


4.2.1 拆卸

1). 旋出转向柱盖板的固定螺母（下图箭头所示），取下转向柱盖板。



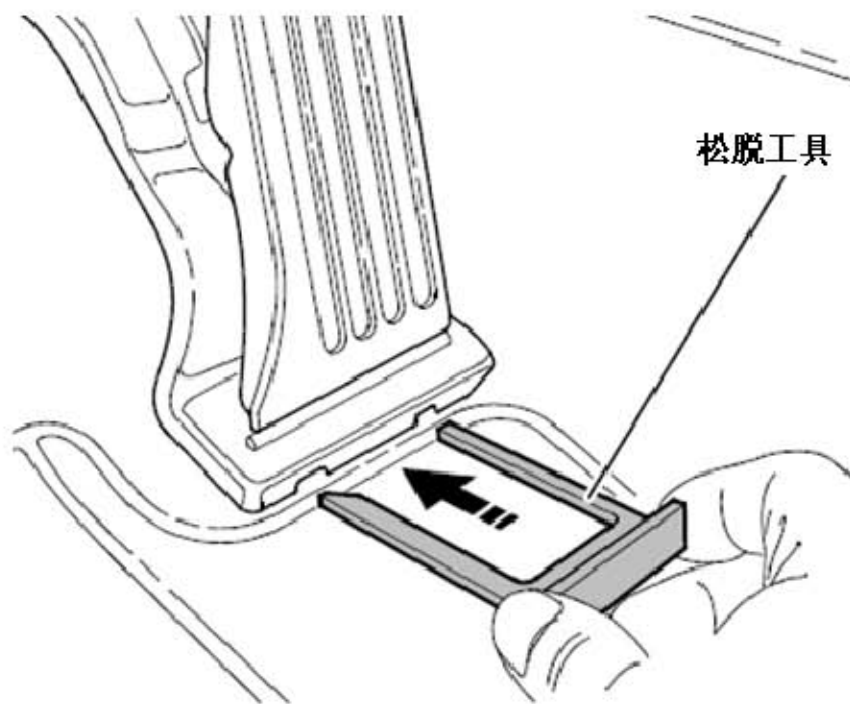
2). 用螺丝刀撬出盖罩 (下图 3 所示)。旋出螺栓 (下图 2 所示)。



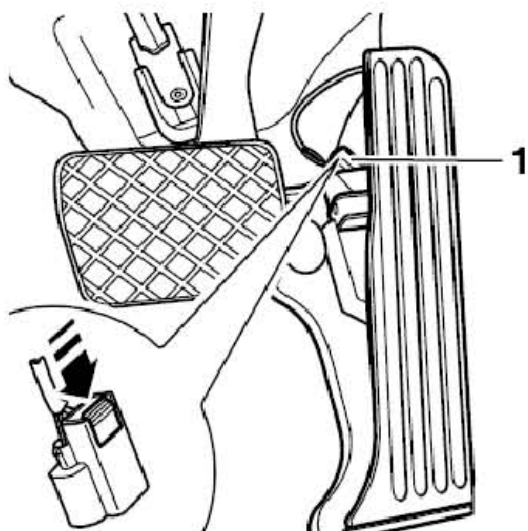
提示

无须注意 (上图 1 所示) 和 (上图 4 所示) ~ (上图 6 所示)。

3). 将松脱工具沿 (下图箭头所示) 方向插入规定的开口中至止档位置, 并将油门踏板模块取下。



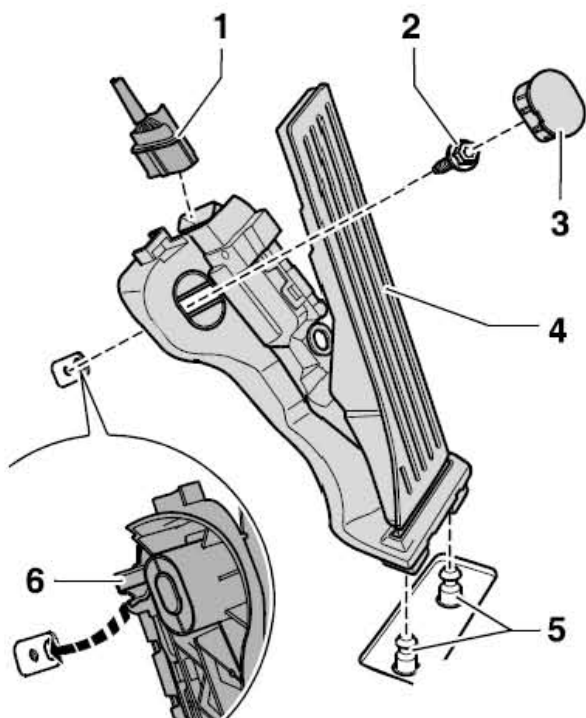
4). 沿（下图箭头所示）方向将解锁按钮（下图 1 所示）按到底，并拔下插头。



4.2.2 安装

安装以拆卸的相反顺序进行，安装过程中要注意以下几点：

- 1). 将插头（下图 1 所示）安装到油门踏板模块（下图 4 所示）上（必须能听到插头卡入的声音）。
- 2). 将油门踏板模块（下图 4 所示）安装到固定销（下图 5 所示）上，同时，使对中销。
- 3). 装入汽车底板的孔中。
- 4). 用螺栓（下图 2 所示）固定油门踏板模块（下图 4 所示），装上盖罩（下图 3 所示）。
- 5). 如果更换了油门踏板模块，必须匹配发动机控制单元。

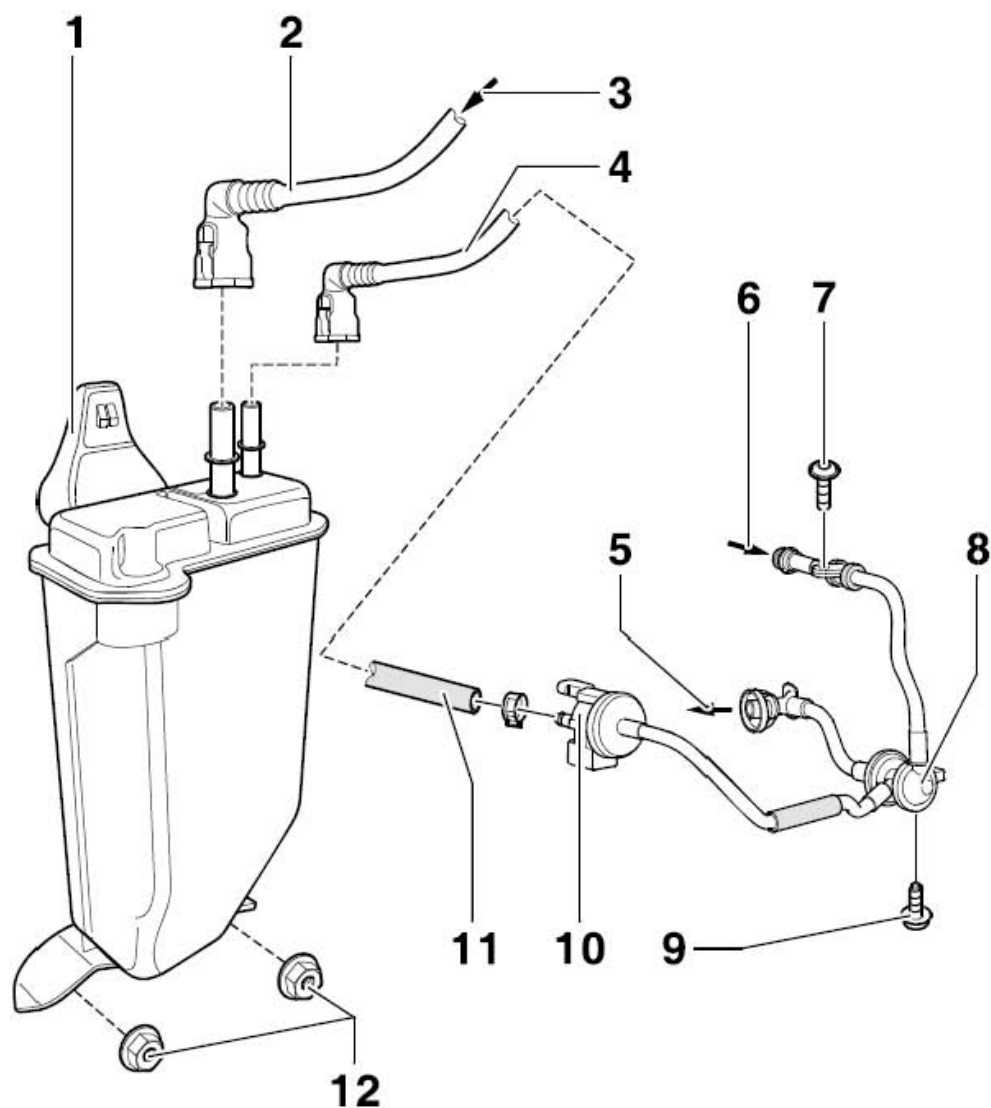


5 维修活性炭罐装置的部件

5.1 活性炭罐装置 - 装配概述

提示

使用水管钳安装弹簧卡箍。

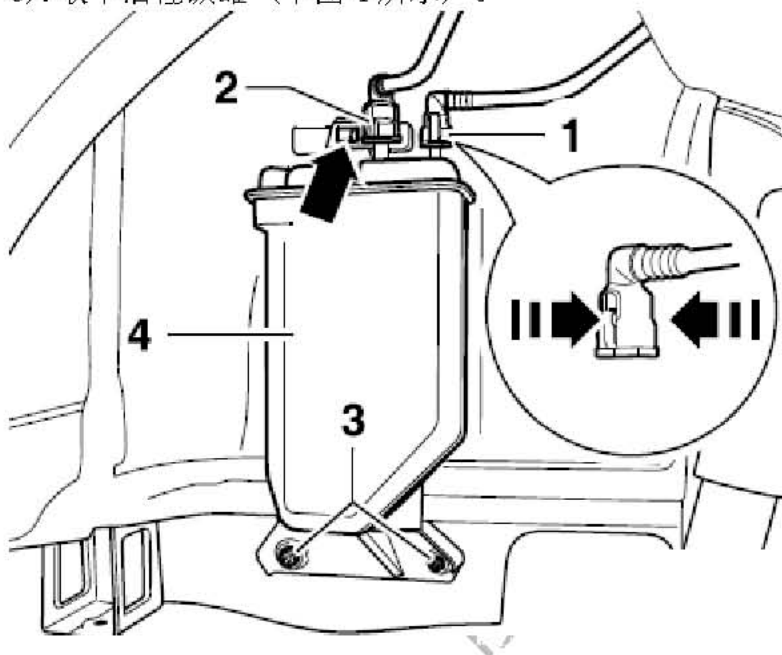


- 1). 活性炭罐（安装位置：在发动机舱右侧）
- 2). 进气管
- 3). 来自燃油箱
- 4). 排气管
- 5). 至进气管
- 6). 来自废气涡轮增压器
- 7). 螺栓（拧紧力矩：4 Nm）
- 8). 双单向阀（至进气管）
- 9). 螺栓（拧紧力矩：2 Nm）
- 10). 活性炭容器装置电磁阀- N80-
- 11). 连接软管
- 12). 螺母（拧紧力矩：8 Nm + 继续旋转 90°）

5.2 拆卸和安装活性炭罐

5.2.1 拆卸

- 1). 拆卸右后轮。
- 2). 拆卸右后轮罩外壳。
- 3). 沿（下图箭头所示）方向按压开锁按钮，脱开排气管（下图 1 所示）和进气管（下图 2 所示）。
- 4). 旋出固定螺母（下图 3 所示）。
- 5). 按压卡子（下图箭头所示）。
- 6). 取下活性炭罐（下图 4 所示）。



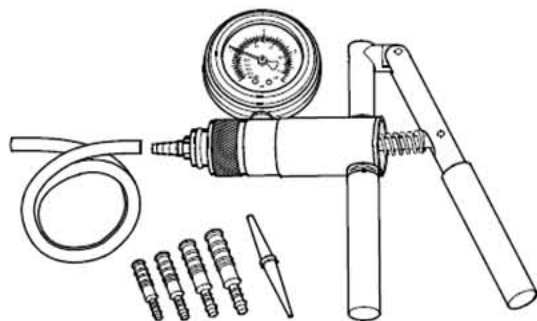
5.2.2 安装

安装以拆卸的相反顺序进行。
用符合标准的弹簧卡箍固定住所有的软管连接。

5.3 检查燃油箱排气

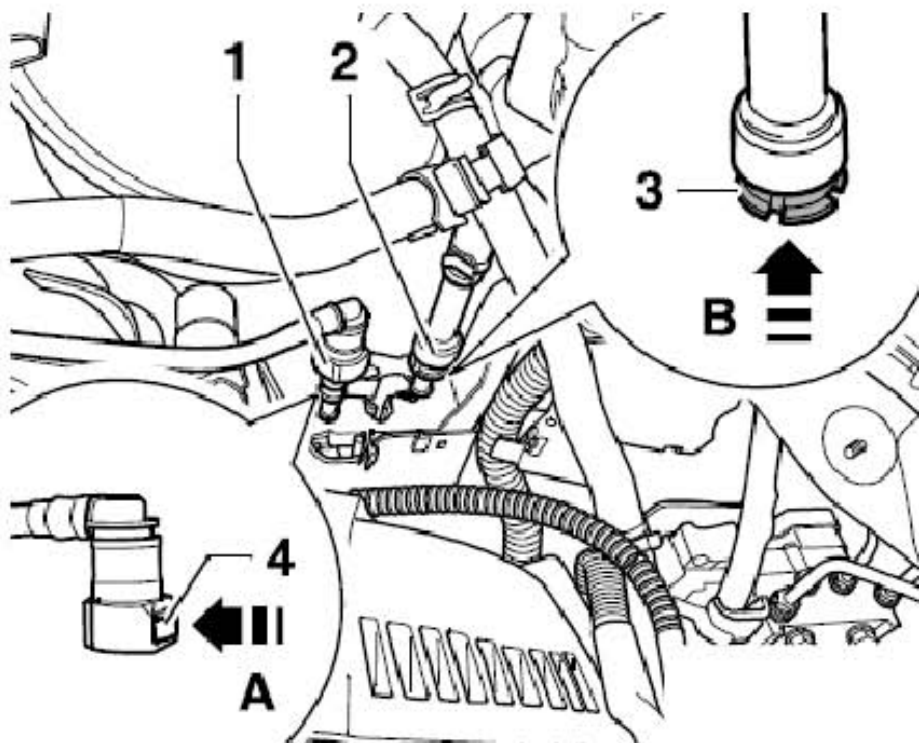
所需要的专用工具和维修设备

手动真空泵



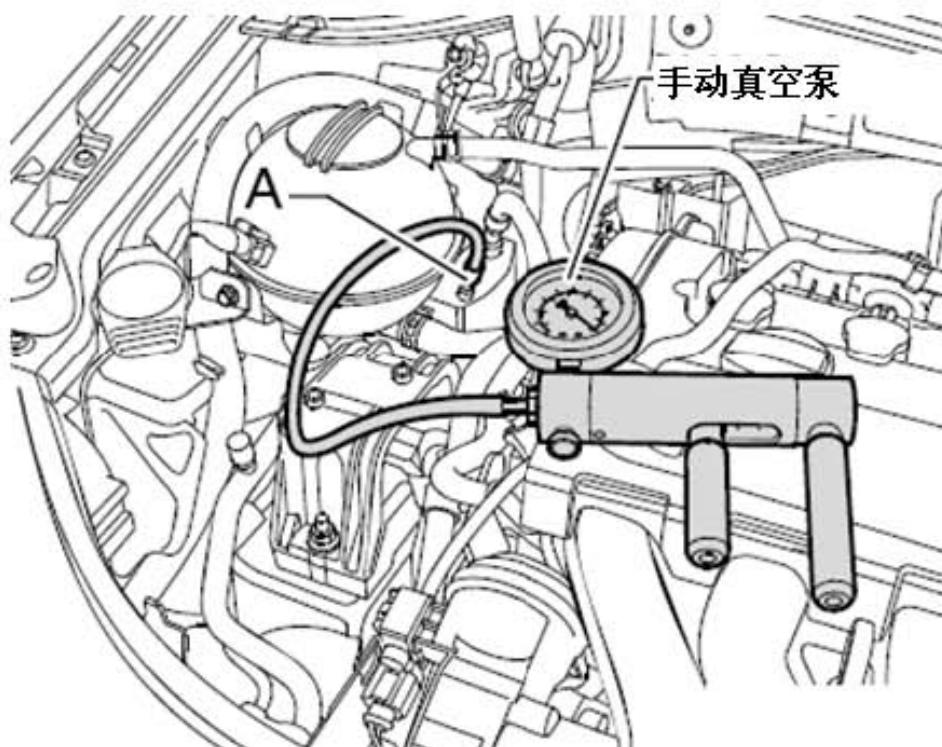
5.3.1 检测条件

- 1). 检测条件, 关闭点火开关。
- 2). 检测顺序, 沿 (下图箭头 A 所示) 方向按压解锁按钮 (下图 4 所示), 脱开透气管 (下图 1 所示)。

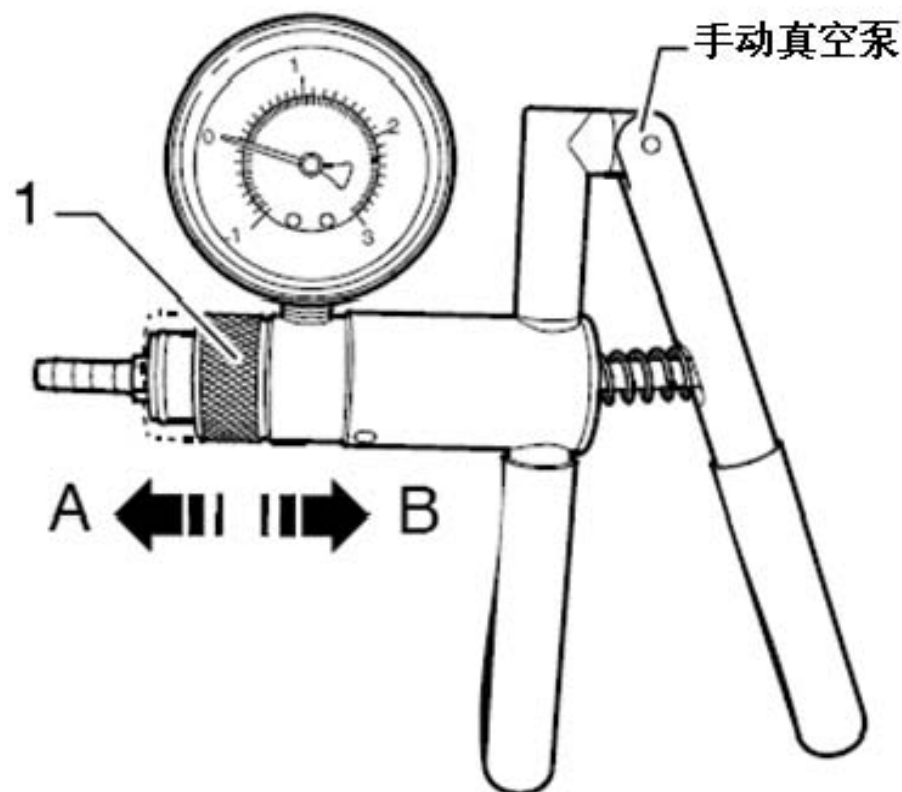


提示

- 无须注意 (上图 2 所示)、(上图 3 所示) 和 (上图箭头 B 所示)。
- 3). 按照图示, 将手动真空泵连接在透气管上。



- 4). 将手动真空泵的固定环（下图 1 所示）置于“真空”的位置（下图箭头 A 所示）反复操纵手动真空泵，不允许形成真空。



- 5). 关闭活性炭罐上的透气孔（下图箭头所示），并再多次操纵手动真空泵，须形成真空。

