

7. 更换前围板支撑

警告：所有经过除垢的表面，需按照认可的电解镀锌工艺进行保护处理。

注意：遵循基本的卫生和安全规则（佩带过滤有机蒸气的口罩，在通风的场地作业）。

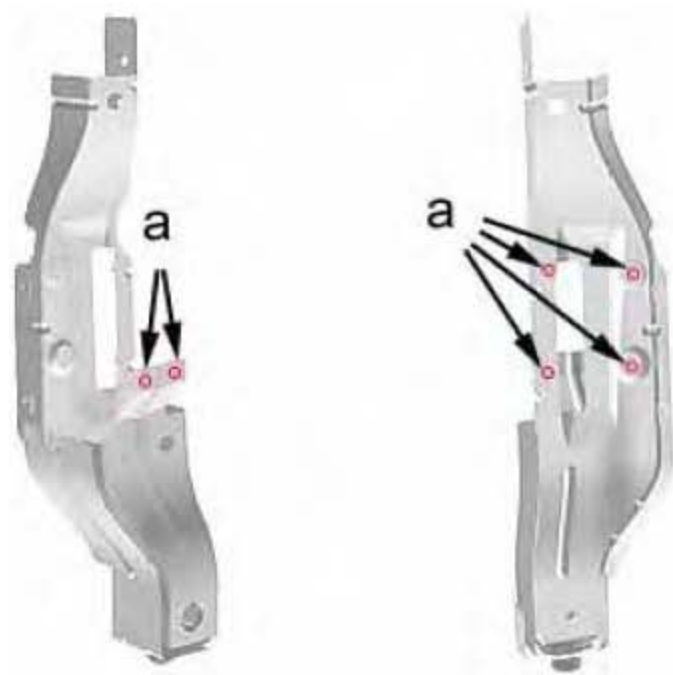
7.1 辅助操作

- 1) . 拔下蓄电池电缆电缆。
- 2) . 拆卸 - 安装以下部件：
 - A) . 前保险杠
 - B) . 大灯
 - C) . 前保险杠骨架
 - D) . 前围板
 - E) . 前挡泥板
 - F) . 前翼子板
 - G) . 前翼子板支架
 - H) . 半前围板
 - I) . 将电线分开到一边
 - J) . 将管路分开到一边

7.2 备件名称

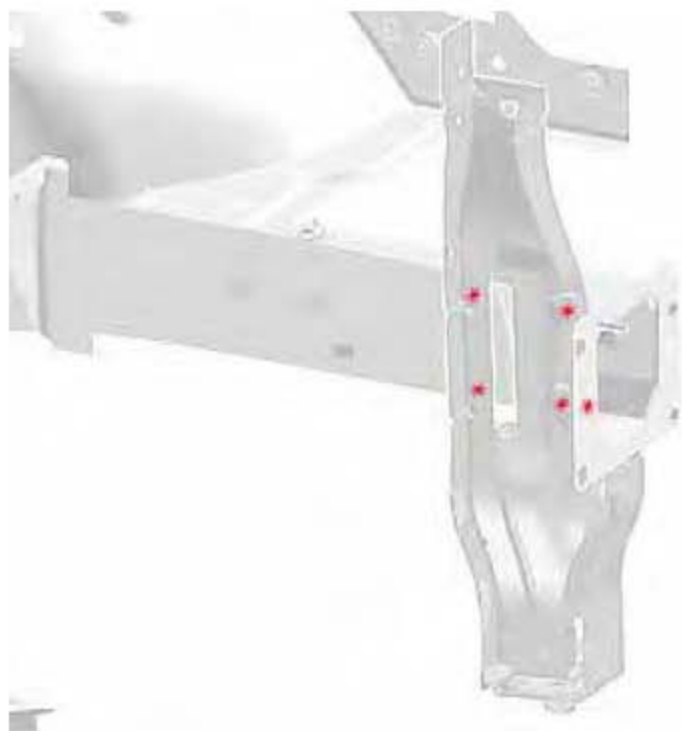
- 1) . 前部支承。

7.3 备件图形

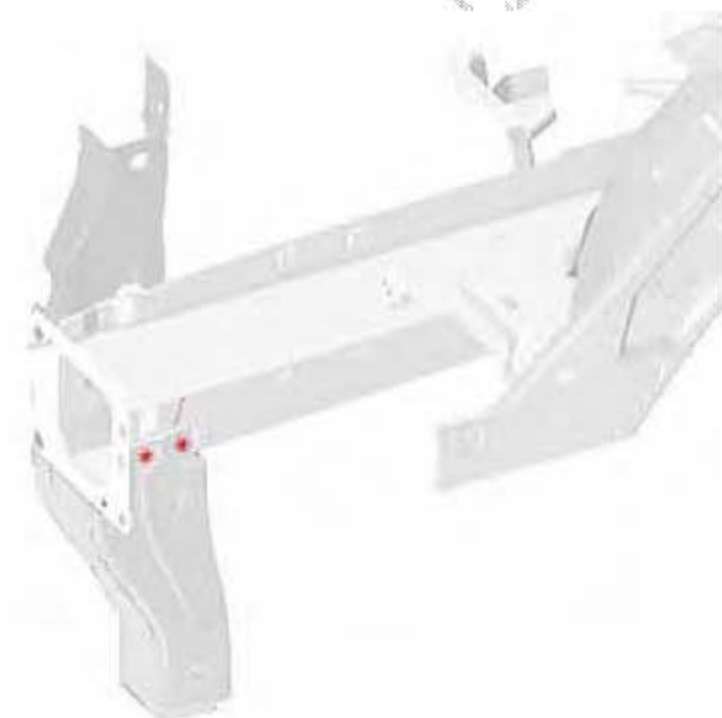


- 1) . 使用6mm钻头在“a”处钻孔。
- 2) . 对贴合边准备，使用可焊导电涂层保护。

7.4 切开

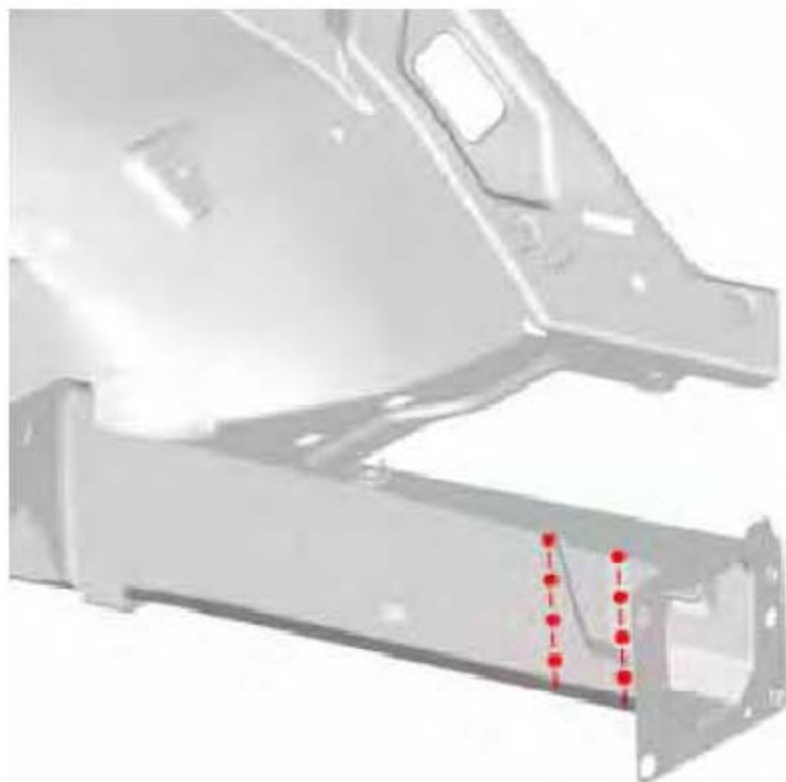


- 1) . 使用8mm铣刀分开焊点。

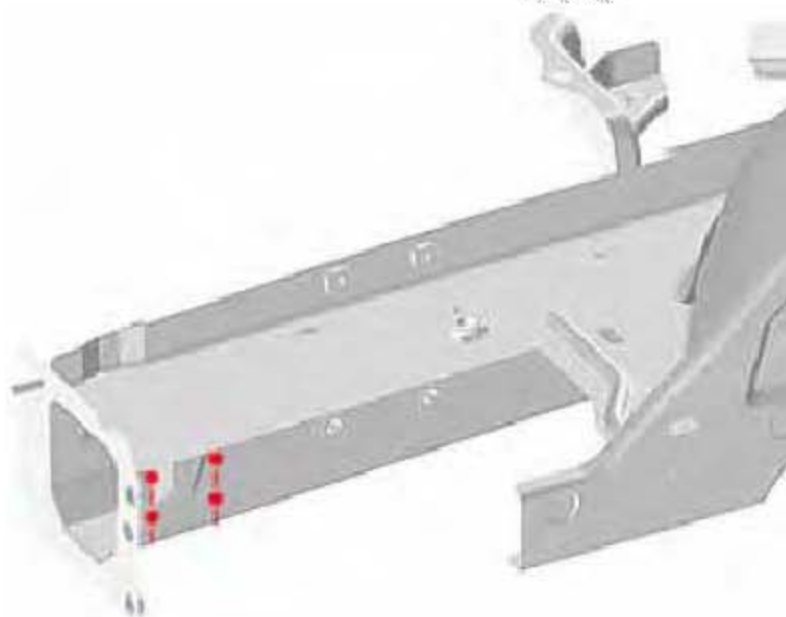


- 2) . 使用8mm铣刀分开焊点。
- 3) . 拆下前部支承件。

7.5 车身清洁



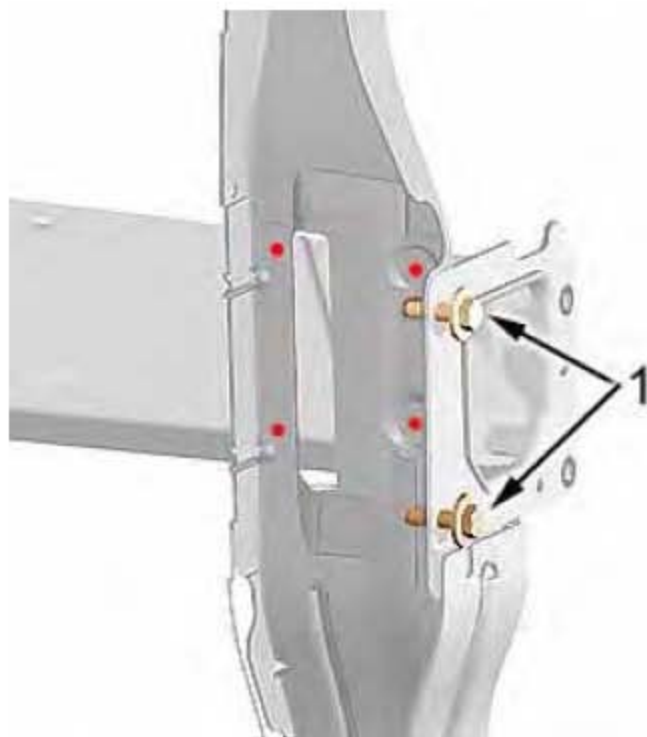
- 1) . 在贴合边做准备，使用可焊导电涂层保护。



- 2) . 在贴合边做准备，使用可焊导电涂层保护。

7.6 焊接

- 1) . 安装前围板支承。



- 2) . 将前部板支承安装在纵梁的一端上。
- 3) . 拧紧螺栓(1)。
- 4) . 使用MAG点焊填充。

7.7 密封保护

- 1) . 涂上油漆，对维修区的空心部分喷涂空心体保护剂C5。

7.8 重新初始化

- 1) . 重新连接蓄电池。

警告：执行蓄电池重新连接后所需的操作。