

3. 钢板件特性

3.1 结构件的识别

符号说明:

- 1) . (#)无防护层件,
- 2) . G2: G10/10: 双面镀锌, 镀层厚度=10微米
- 3) . (*): 铝, 锰和硅的合金

3.2 准备时的预防措施

3.2.1 装配

- 1) . 对于高弹性的钢板, 在进行装配时允许使用电阻焊, MAG 或MIG 焊。
- 2) . 但是, 还是应遵循在维修工艺中所建议的切割和装配方案。
- 3) . 电阻焊为钢板车身制造中使用的主要装配工艺。
- 4) . 电阻焊为维修中使用的主要装配方法。
- 5) . 根据钢板的厚度, 采用所建议的焊点直径。
- 6) . 不管什么材质的钢板, 电阻焊机的调整值是相同的。
- 7) . 对于镀锌板, 或者使用可焊接底漆保护的钢板, 比无镀层的钢板, 所需的电流略微高一些。

3.2.2 焊接前钢板的保护

- 1) . 钢板的内表面未镀层的, 在任何情况下, 均应使用可焊导电涂层在装配前进行保护。
- 2) . 使用建议的保护层。

警告: 不管钢板材质如何, 都不得使用气割和气焊。

整形: 高弹性的钢板可以象其它钢板一样进行整形。

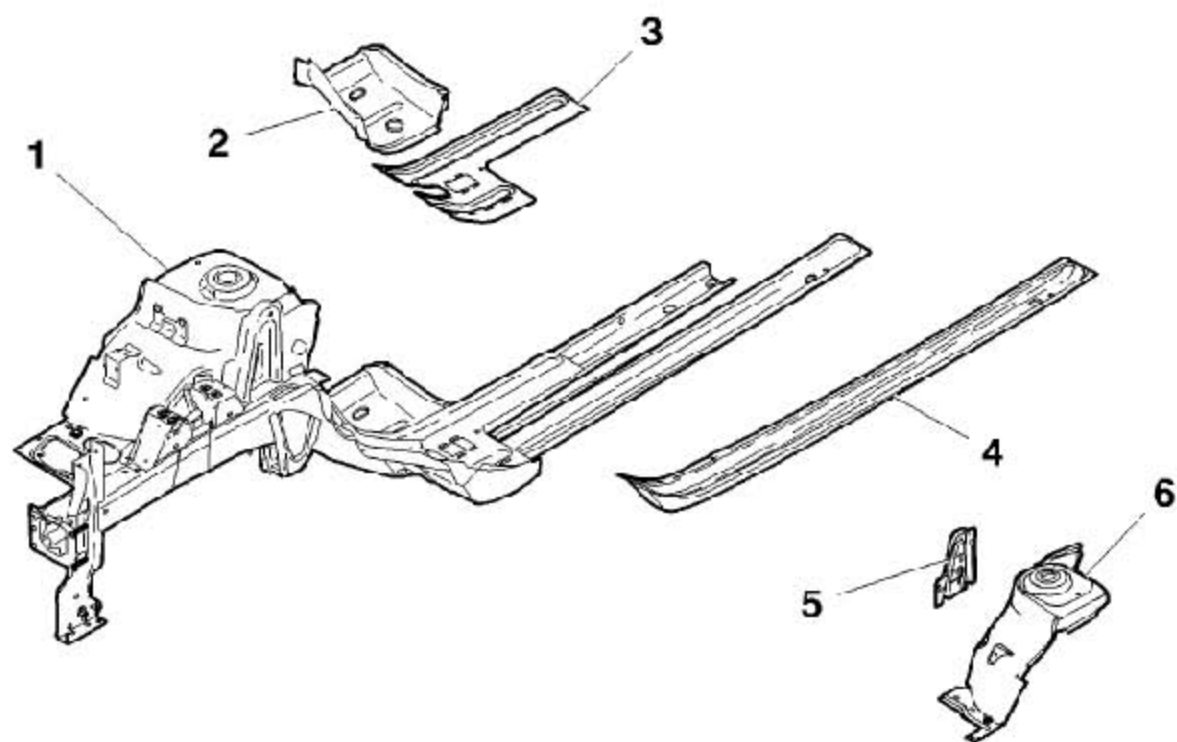
警告: 加热整形是不允许的, 加热整形会使局部材质硬化, 甚至断裂, 尤其是厚度较大的结构件。

需采取的预防措施:

- 1) . 只能进行冷作整形。
- 2) . 保证整形形状准确, 特别对于结构件的锐角处, 例如: 纵梁, 横梁等(所有的褶皱痕迹, 即使很轻微, 都是钢板结构件强度急剧减弱的区域)。

警告: 如果以上要求不能得到保障, 需更换零件。

3.3 前部



超高弹性钢板部件清单:

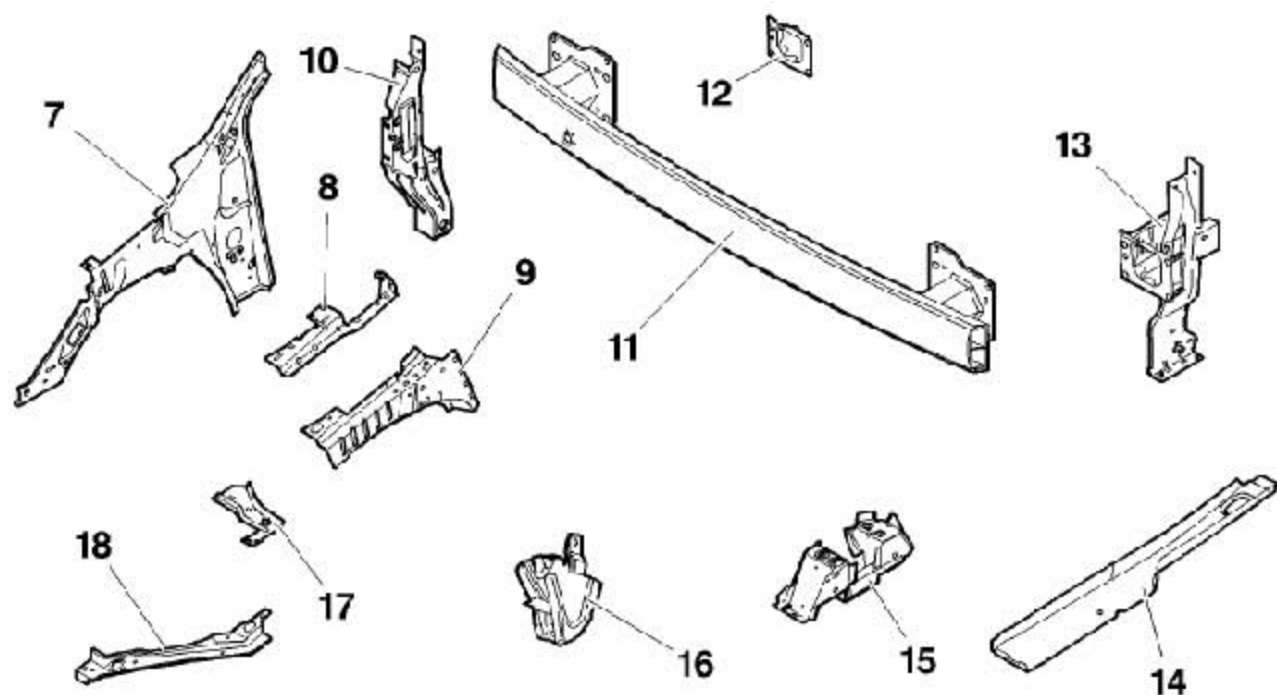
标号	名称	厚度	镀层
(4)	内纵梁	2mm	G2

高弹性钢板部件清单:

标号	名称	厚度	镀层
(1)	前纵梁和前轮罩合件	1.76/2.44mm	G2
(2)	纵梁联接板	1.47 mm	G2

低碳钢钢板部件:

标号	名称	厚度	镀层
(3)	后纵梁底座	1.17/1.95mm	G2
(5)	轮罩加强板	0.87mm	(#)
(6)	前轮罩	1.17mm	G2



铝合金的部件清单:

标号	名称	厚度	镀层
(11)	前保险杠骨架	3mm	(*)

超高弹性钢板部件清单:

标号	名称	厚度	镀层
(10)	前部支承	1.95/1.95mm	G2
(12)	前纵梁上保险杠骨架支承板	3mm	G2

高弹性钢板部件清单:

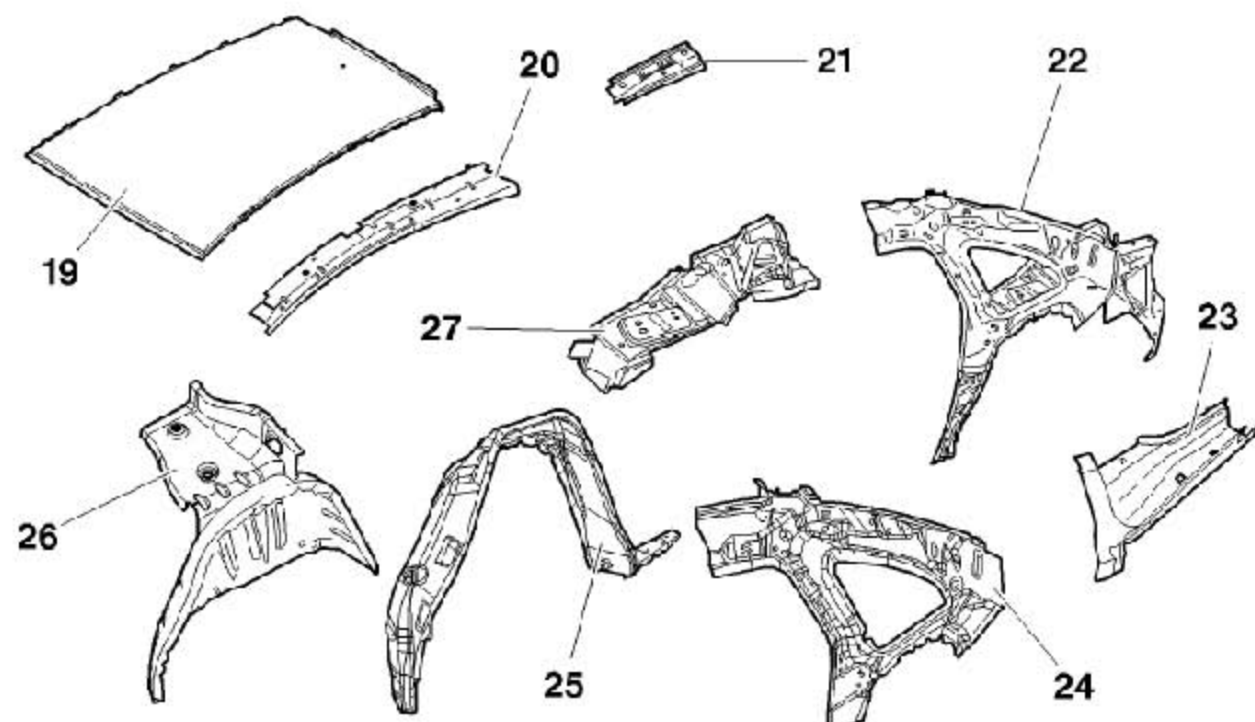
标号	名称	厚度	镀层
(7)	前翼子板内板	0.67/1.47mm	G2
(8)	前翼子板支承	0.97mm	(#)
(15)	发动机支架	1.8/2mm	G2
(16)	发动机摇篮固定加强板	1.95/1.95mm	G2

低碳钢钢板部件清单:

标号	名称	厚度	镀层
(9)	侧围前加强板	0.97mm	G2
(13)	前纵梁前部	1.76/3/1.95mm	G2
(14)	前纵梁底座	1.8mm	G2
(17)	前轮罩前部	1.17mm	G2
(18)	前支架撑板	1.76mm	G2

注意: 该清单并不完整, 有可能发生变化。

3.4 侧部

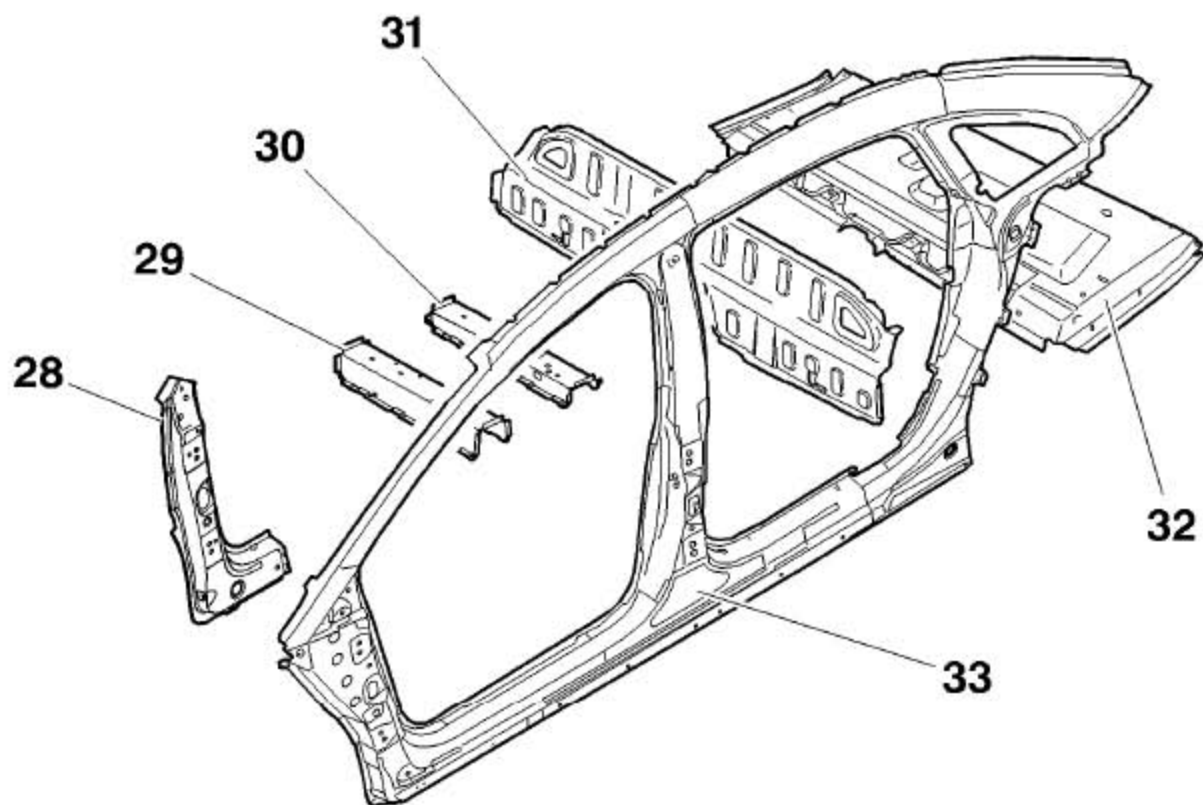


高弹性钢板部件清单:

标号	名称	厚度	镀层
(20)	顶盖弧形腹板	0.97mm	G2
(21)	顶盖弧形内板	1.17mm	G2
(23)	后翼子板上导水槽	0.87mm	G2

低碳钢钢板部件清单:

标号	名称	厚度	镀层
(19)	顶盖	0.67mm	G2
(22)	三角窗合件内板	1.17/1.17mm	G2
(24)	风窗上内板	1.17mm	G2
(25)	后轮外罩合件	0.67mm	G2
(26)	后轮罩合件	0.77/0.95mm	G2
(27)	后侧搁板	1.17/1.95mm	G2

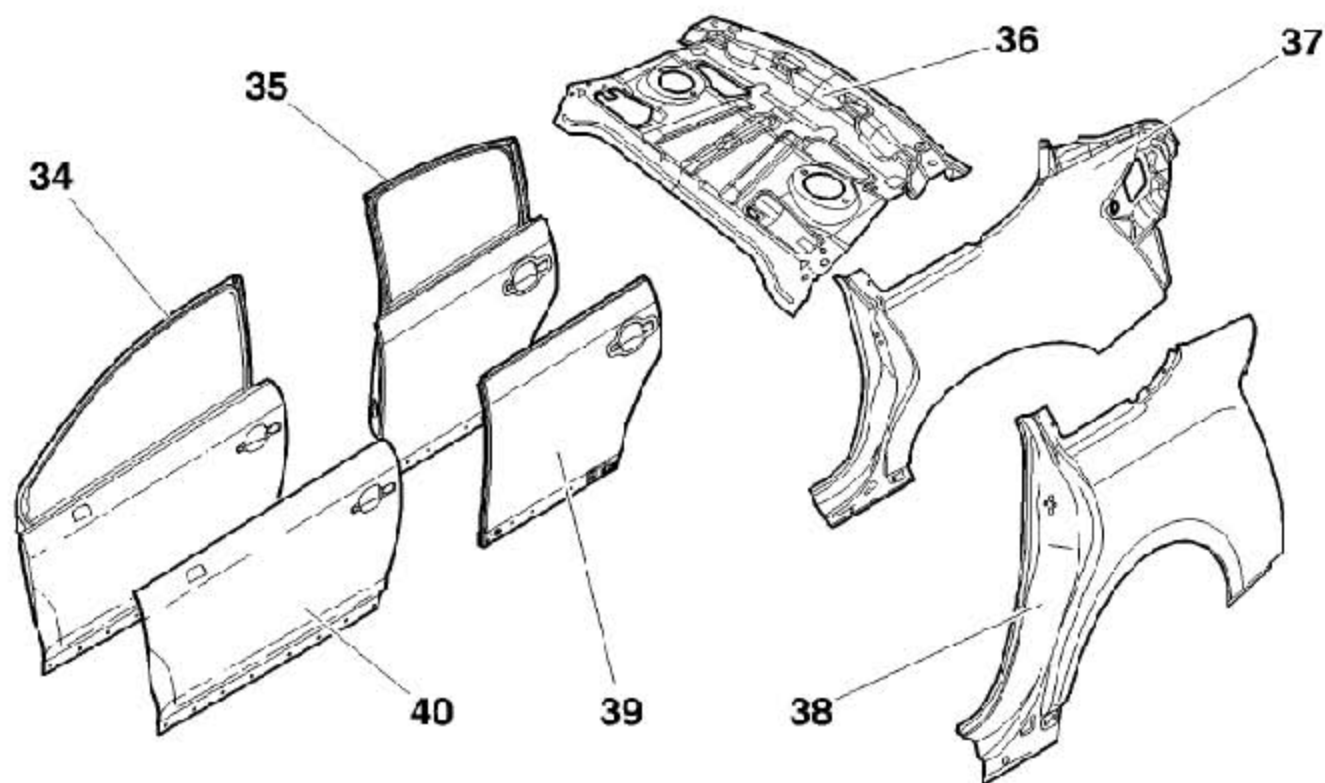


高弹性钢板部件清单:

标号	名称	厚度	镀层
(28)	前支柱加强板	0.95mm	G2
(29)	前座椅前横梁	0.77/1.37mm	G2
(30)	后座椅后横梁	0.77/1.37mm	G2
(31)	行李箱前挡板	0.97mm	G2

低碳钢钢板部件清单:

标号	名称	厚度	镀层
(32)	后地板合件	0.67/1.47mm	G2
(33)	侧围	0.67mm	G2

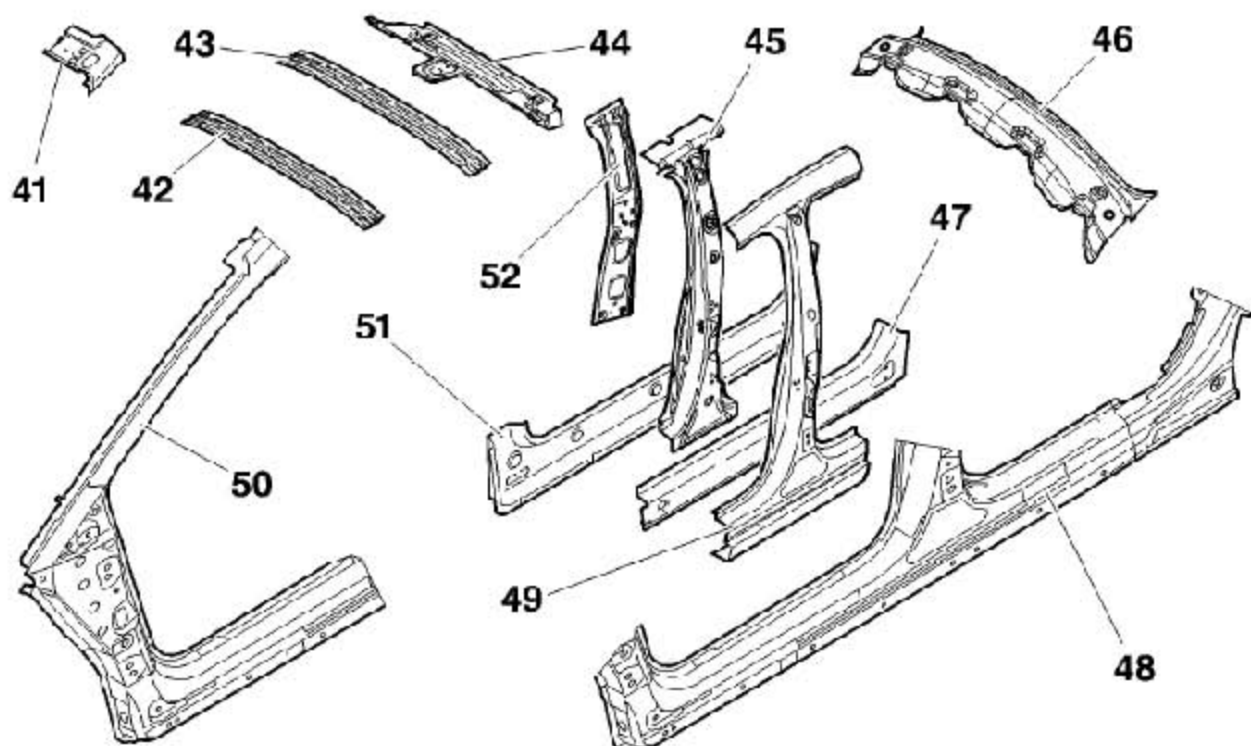


高弹性钢板部件清单:

标号	名称	厚度	镀层
(34)	前车门	0.65/0.77mm	G2
(35)	后车门	0.65/0.77mm	G2
(39)	前车门外板	0.77mm	G2
(40)	后车门外板	0.77mm	G2

低碳钢钢板部件清单:

标号	名称	厚度	镀层
(36)	后搁板合件 - 后搁板	1.95/1.95mm	G2
(37)	后翼子板	0.67mm	G2
(38)	后翼子板合件	0.67/0.87mm	G2



超高弹性钢板部件清单:

标号	名称	厚度	镀层
(43)	顶盖中央横梁	1.17mm	(#)

高弹性钢板部件清单:

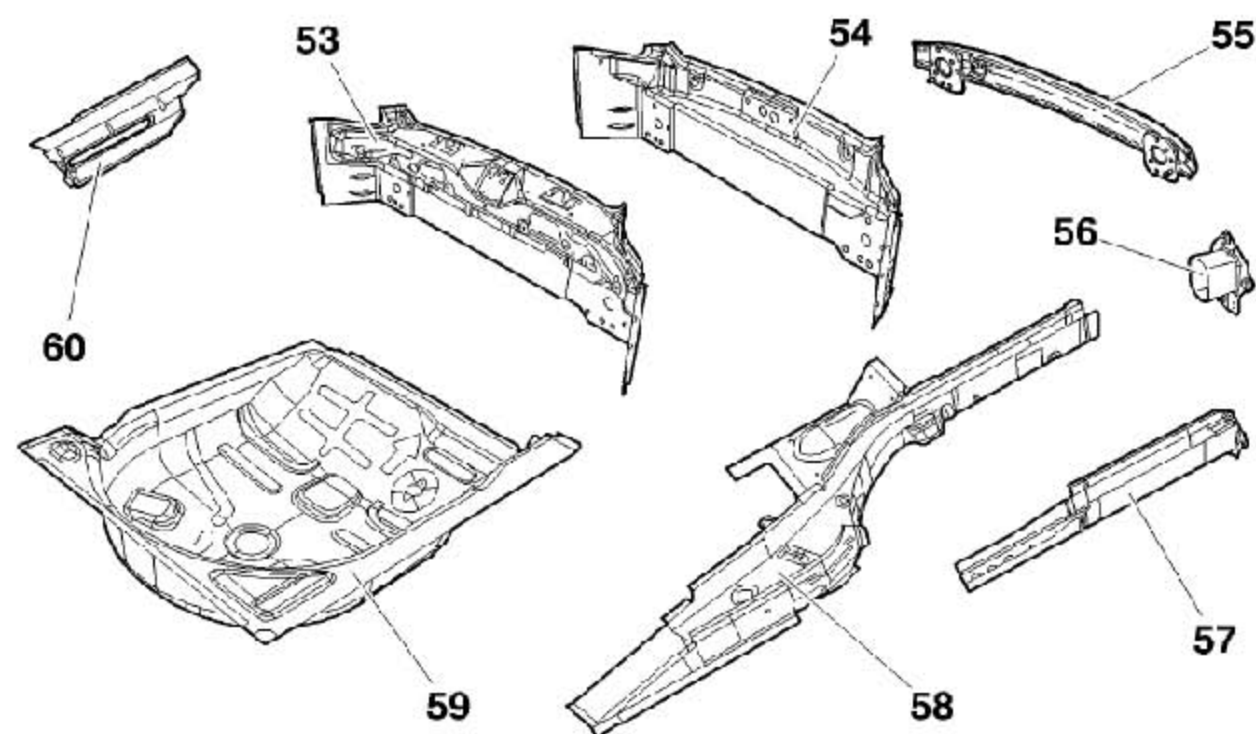
标号	名称	厚度	镀层
(42)	顶盖前横梁	0.77mm	(#)
(45)	中立柱加强板	0.97/1.95mm	G2
(47)	下边梁加强板	0.97mm	G2
(51)	下边纵梁加强内板	1.76mm	G2

低碳钢钢板部件清单:

标号	名称	厚度	镀层
(41)	顶盖弧形腹板支承	0.77mm	G2
(44)	顶盖后横梁	0.77mm	G2
(46)	后风窗下横梁	0.87mm	G2
(48)	下边梁	0.67mm	G2
(49)	中立柱	0.67mm	G2
(50)	前立柱	0.67mm	G2
(52)	中立柱内板	0.67mm	G2

注意: 该清单并不完整, 有可能发生变化。

3.5 后部



超高弹性钢板部件清单:

标号	名称	厚度	镀层
(55)	后保险杠骨架	2/4mm	(#)

高弹性钢板部件清单:

标号	名称	厚度	镀层
(57)	后纵梁加长梁	1.76/2.44mm	G2

低碳钢钢板部件清单:

标号	名称	厚度	镀层
(53)	后围板合件	0.77/0.77mm	G2
(54)	后围板	0.77mm	G2
(56)	后纵梁后闭板	2.44mm	G2
(58)	后纵梁	1.95/2.44mm	G2
(59)	承载地板合件	0.97/2.45mm	G2
(60)	承载地板延伸板	0.77mm	G2

注意: 该清单并不完整, 有可能发生变化。