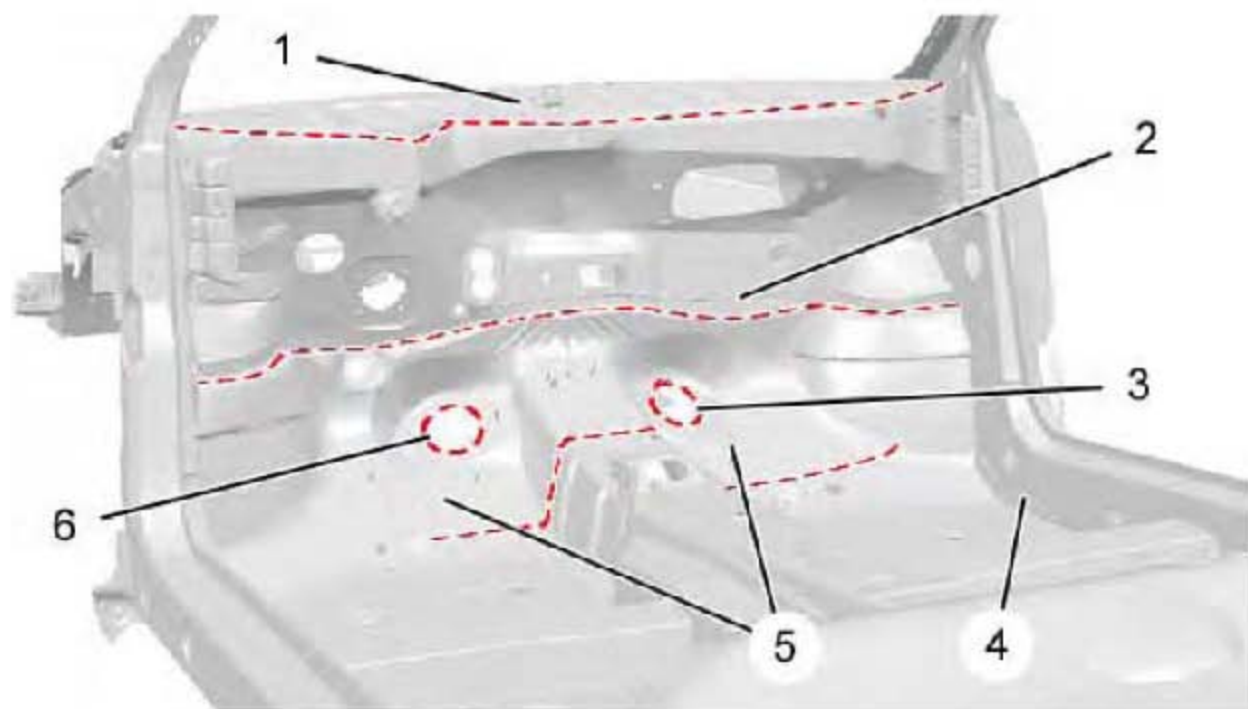


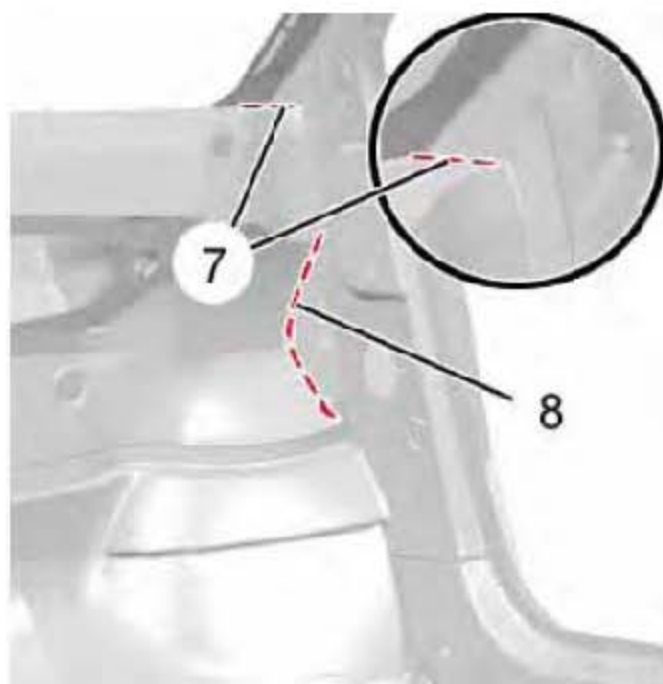
4. 车身密封

4.1 涂密封胶

4.1.1 车身内部

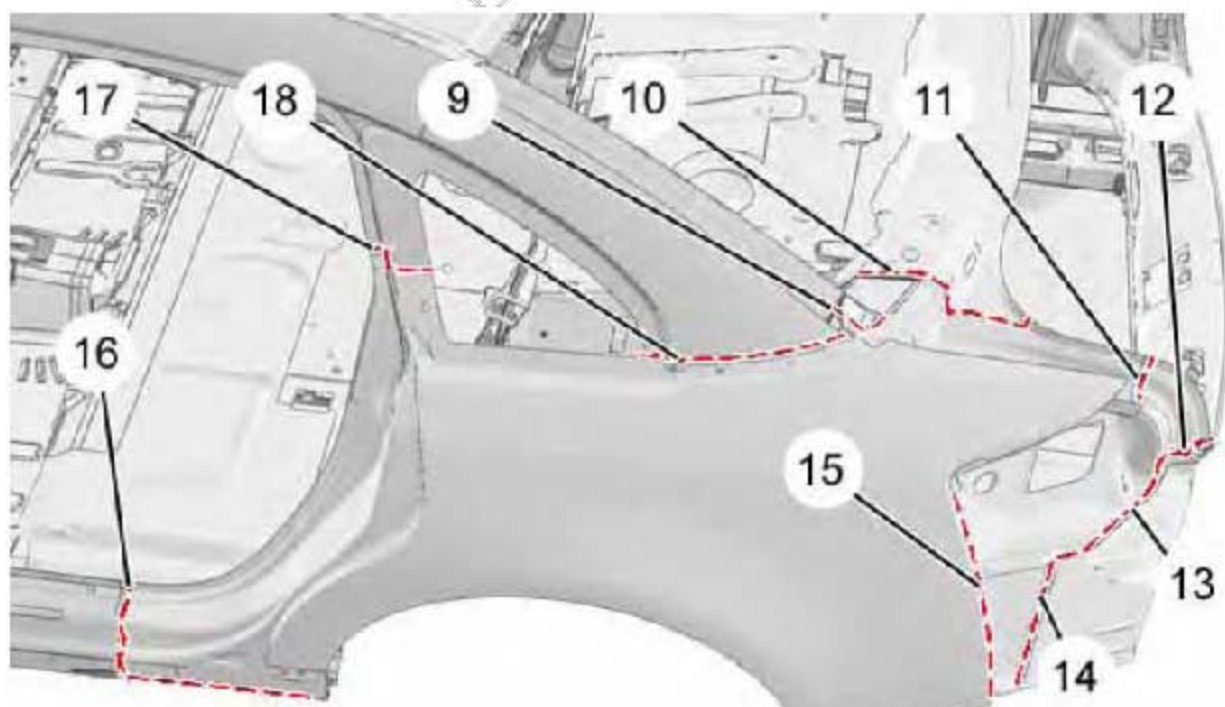


标号	位置	系数	辅料产品	防水	防腐	密封/隔音
(1)	上挡板/风窗下横梁	1	A1	X	-	-
(2)	上挡板/下挡板	1	A1	X	-	-
(3)	前地板/右进气道纵梁连接板	1	A1	X	-	-
(4)	内纵梁/前地板	2	A1	X	X	X
(5)	前地板/下挡板	1	A1	X	X	X
(6)	左进气道纵梁连接板/下挡板	1	A1	X	X	-

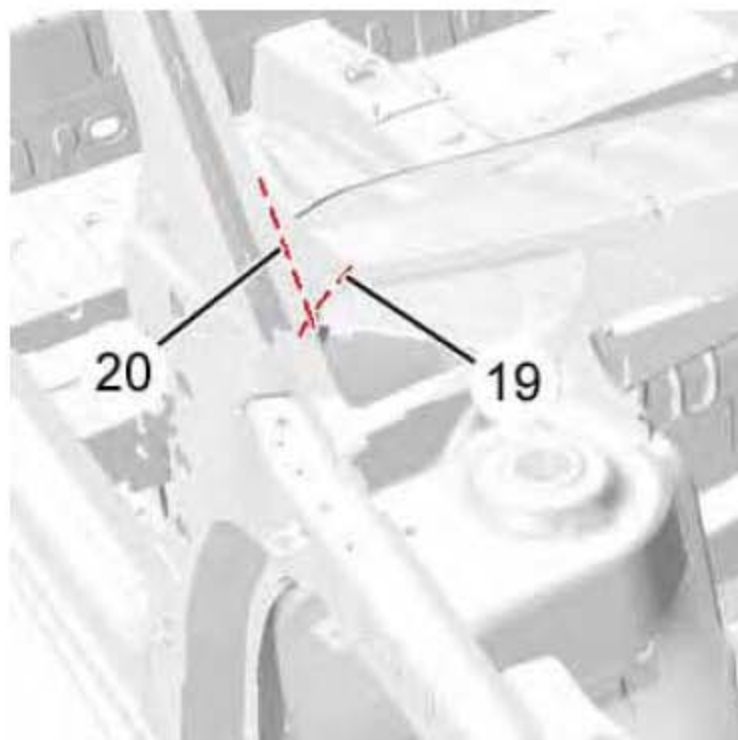


标号	位置	系数	涂胶长度(m)	辅料产品	防水	防腐	密封/隔音
(7)	风窗下横梁/前翼子板内板	2	0.168	A1	X	-	-
(8)	上挡板/前翼子板内板	1	0.434	A1	X	-	-

4.1.2 车身外部

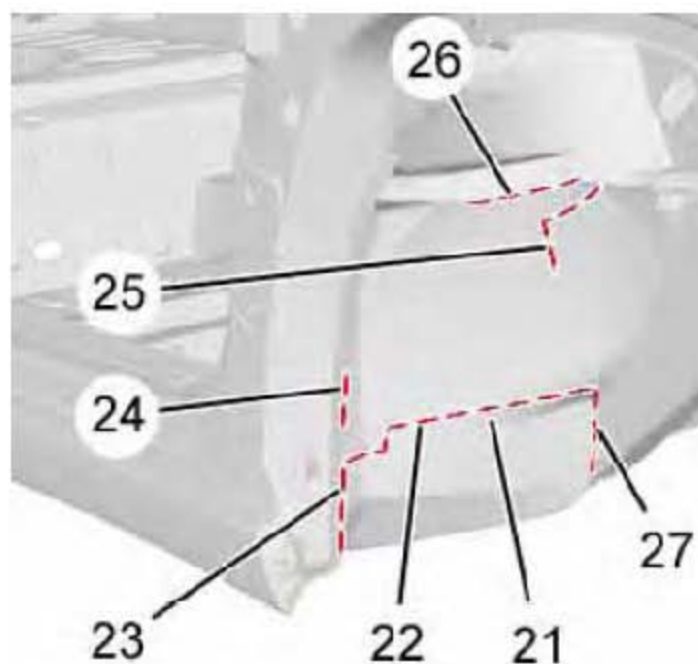


标号	位置	系数	涂胶长度 (m)	辅料产 品	防水	防腐	密封/隔 音
(9)	后纵梁下闭板/后上导水槽	2	0.09	A1	X	X	-
(10)	后翼子板上导水槽/后风窗下横梁	2	0.31	A1	X	X	-
(11)	后翼子板上导水槽/后翼子板下 导水槽	2	0.11	A1	X	X	-
(12)	后翼子板下导水槽/后围板内板	2	0.055	A1	X	X	-
(13)	尾灯座/后围板	2	0.21	A1	X	X	-
(14)	后围板延长件/后围板	2	0.29	A1	X	X	-
(15)	后翼子板/尾灯座/后翼子板延伸 件	2	0.53	A1	X	X	-
(16)	后翼子板/侧围	2	0.55	A1	X	X	-
(17)	后翼子板/侧围	2	0.12	A1	X	X	-
(18)	后翼子板/侧围	2	0.27	A1	X	X	-

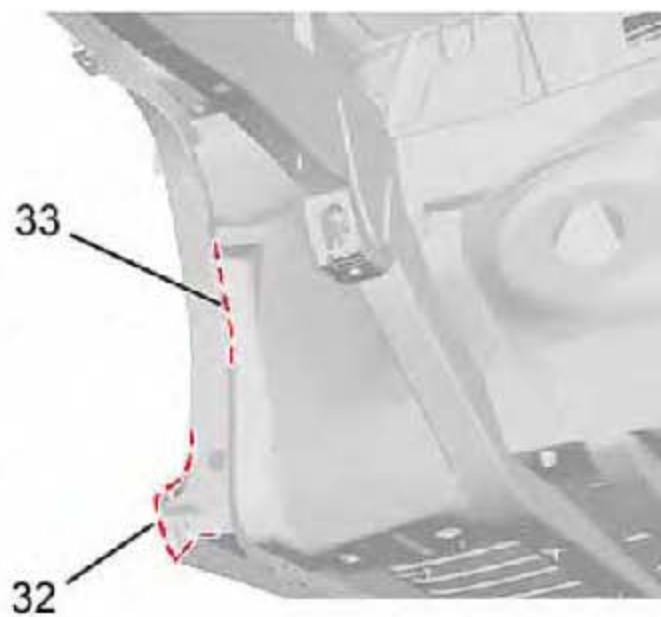
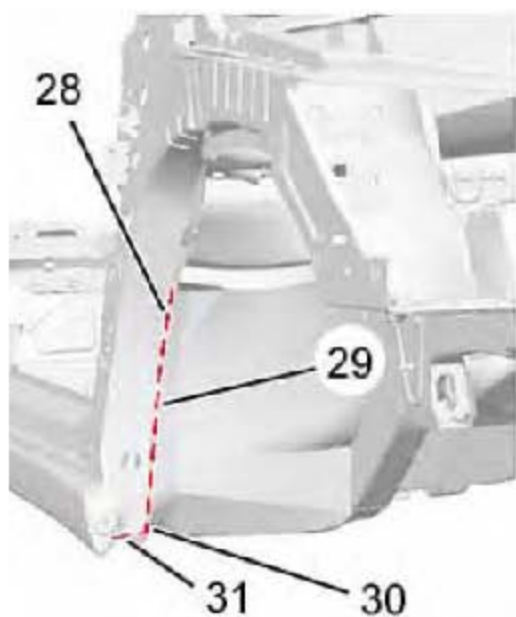


标号	位置	系数	涂胶长度 (m)	辅料产 品	防水	防腐	密封/隔 音
(19)	前翼子板内板/前风窗下横梁	2	0.06	A1	X	X	X
(20)	侧围/前翼子板内板	2	0.149	A1	X	X	X

4.1.3 前轮罩

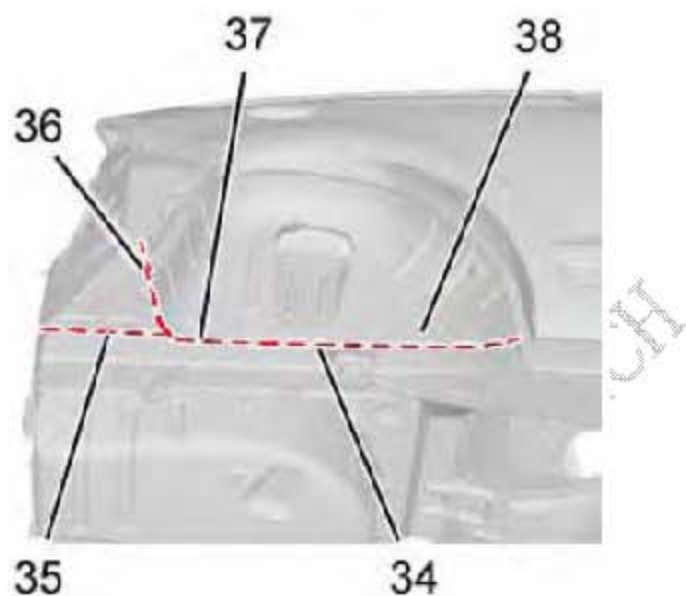


标号	位置	系数	涂胶长度 (m)	辅料产品	防水	防腐	密封/隔音
(21)	纵梁连接板/前地板	2	0.244	A1	-	X	-
(22)	前地板/下挡板	2	0.241	A1	X	X	-
(23)	纵梁连接板/内纵梁	2	0.133	A1	-	X	-
(24)	下挡板/内纵梁	2	0.164	A1	X	X	-
(25)	中间挡板横梁/下挡板	2	0.217	A1	-	X	-
(26)	中间挡板横梁/上挡板	2	0.075	A1	-	X	-
(27)	纵梁连接板/纵梁	2	0.216	A1	-	X	-

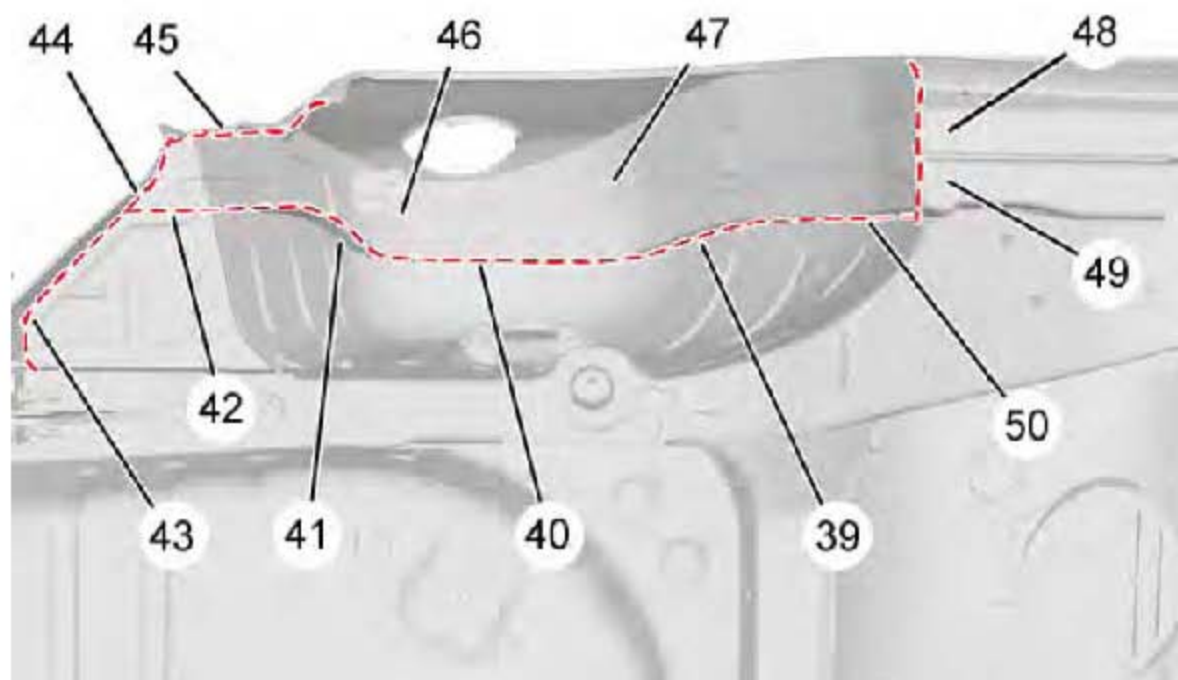


标号	位置	系数	涂胶长度 (m)	辅料产 品	防水	防腐	密封/隔 音
(28)	侧围/翼子板内板	2	0.190	A1	X	X	X
(29)	纵梁前闭板/内纵梁	2	0.132	A1	X	X	-
(30)	内纵梁/前支柱加强板	2	0.025	A1	-	-	-
(31)	侧围/内纵梁	2	0.041	A1	X	X	-
(32)	侧围/前纵梁闭板	2	0.392	A1	X	X	-
(33)	翼子板内板/下挡板	2	0.192	A1	X	X	X

4.1.4 后轮罩

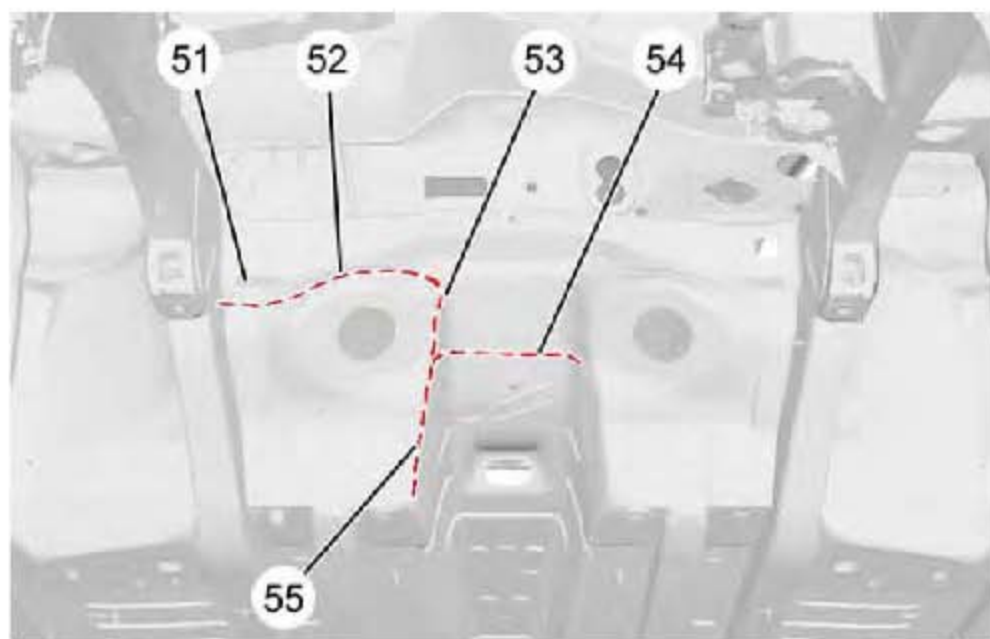


标号	位置	系数	涂胶长度 (m)	辅料产 品	防水	防腐	密封/隔 音
(34)	后轮罩/纵梁	2	0.770	A1	X	X	-
(35)	前纵梁/承重地板车外部	2	0.258	A1	X	X	-
(36)	后轮罩/承重地板延伸板	2	0.200	A1	X	X	-
(37)	后轮罩长形孔	2	0.010	A1	X	X	-
(38)	后轮罩圆孔	2	0.010	A1	X	X	-



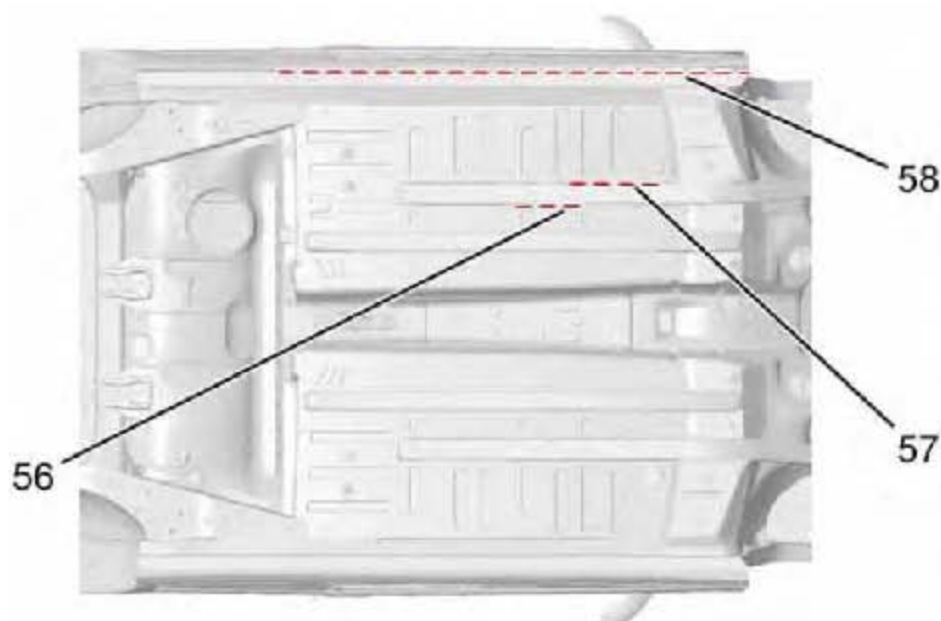
标号	位置	系数	涂胶长度 (m)	辅料产 品	防水	防腐	密封/隔 音
(39)	后轮罩/后翼子板内板前部	2	0.531	A1	X	X	-
(40)	右后轮罩/后翼子板内板上部	2	0.267	A1	X	X	-
(41)	后翼子板内板闭板/后轮罩	2	0.502	A1	X	X	-
(42)	承重地板外部/后翼子板内板 闭板	2	0.108	A1	X	X	-
(43)	承重地板外部/后围	2	0.225	A1	X	X	-
(44)	侧围/后翼子板内板闭板	2	0.099	A1	X	X	-
(45)	侧围/后翼子板内板闭板	2	0.393	A1	X	X	-
(46)	后翼子板内板闭板/后翼子板 内板上部	2	0.144	A1	X	X	-
(47)	后翼子板内板上部/后翼子板 内板前部	2	0.207	A1	X	X	-
(48)	后翼子板内板前部/侧围	2	0.123	A1	X	X	-
(49)	后翼子板内板前部/内纵梁	2	0.288	A1	X	X	-
(50)	后翼子板内板前部/内纵梁	2	0.016	A1	X	X	-

4.1.5 地板



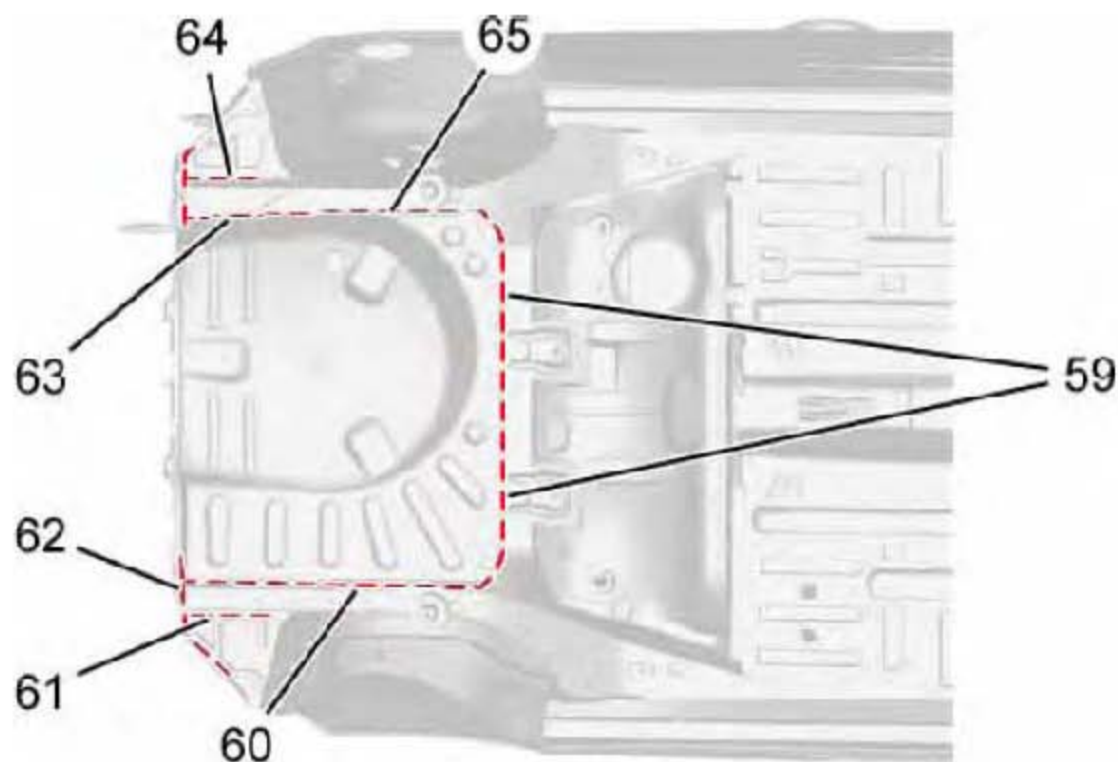
标号	位置	系数	涂胶长度(m)	辅料产品	防水	防腐	密封/隔音
(51)	纵梁/挡板中间横梁	2	0.050	A1	X	X	-
(52)	进气道纵梁连接板/下挡板	2	0.304	A1	X	X	-
(53)	下挡板/进气道纵梁连接板	2	0.143	A1	X	X	-
(54)	前地板/下挡板	1	0.242	A1	X	X	-
(55)	前地板/进气道纵梁连接板	2	0.297	A1	X	X	-

4.1.6 前地板



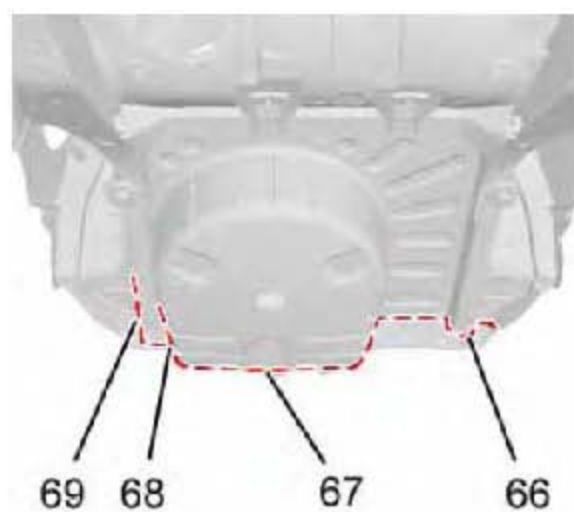
标号	位置	系数	涂胶长度(m)	辅料产品	防水	防腐	密封/隔音
(56)	前地板/前纵梁	2	0.436	A1	-	X	-
(57)	前地板/前纵梁	2	0.386	A1	-	X	-
(58)	前地板/内纵梁/前纵梁板	2	1.119	A1	X	X	-

4.1.7 后承载地板



标号	位置	系数	涂胶长度(m)	辅料产品	防水	防腐	密封/隔音
(59)	后地板/后承载地板	1	0.778	A1	X	X	-
(60)	左前小纵梁/后承载地板	1	0.727	A1	X	X	-
(61)	左前小纵梁/后地板延伸件	1	0.029	A1	X	X	-
(62)	左前小纵梁/左前小纵梁后闭板	1	0.230	A1	X	X	
(63)	右后纵梁/右前纵梁后闭板	1	0.655	A1	X	X	
(64)	右前小纵梁/右前纵梁后闭板	1	0.165	A1	X	X	
(65)	后纵梁加强板/后承载地板	1	0.948	A1	X	X	

4.1.8 后围板



标号	位置	系数	涂胶长度 (m)	辅料产 品	防 水	防 腐	密封/隔 音
(66)	左后纵梁闭板/后围板	1	0.319	A1	X	X	-
(67)	承重地板/后围板	1	1.098	A1	X	X	-
(68)	右后纵梁/后围板	1	0.035	A1	X	X	-
(69)	右后纵梁闭板/后围板	1	0.250	A1	X	X	-