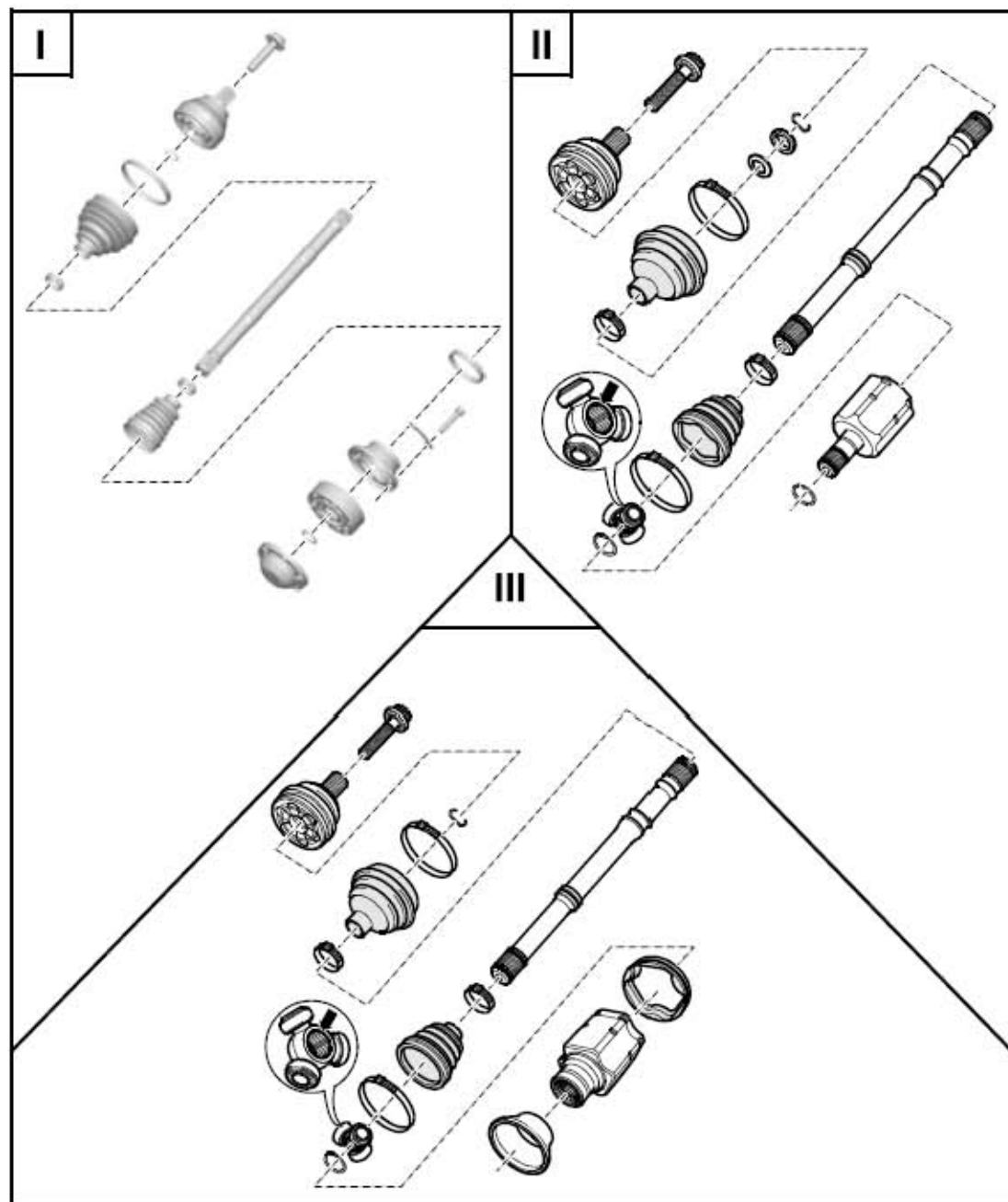


6 修理传动轴- 传动轴概述



- 1). (上图 I 所示)装配概述- 带等速万向节 VL3700LP 的传动轴 (螺栓紧固)
- 2). (上图 II 所示)装配概述- 带三销式万向节 AAR2900iNG 的传动轴
- 3). (上图 III 所示)装配概述- 带三销式万向节 AAR2900i 的传动轴, 用于 6 档自动变速箱 09M, 四轮驱动

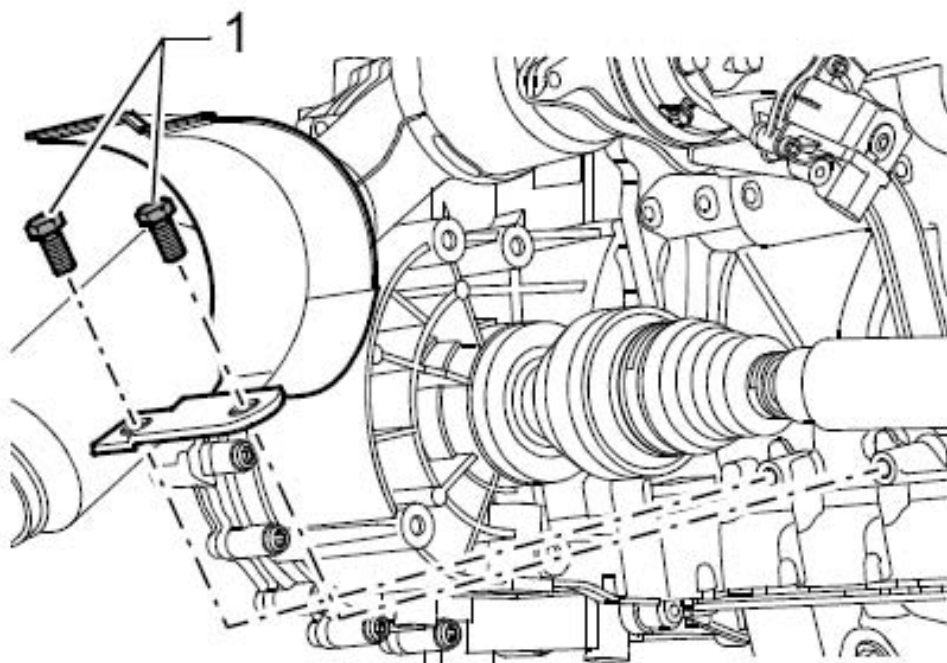
在已安装情况下传动轴的区分

	VL3700LP (螺栓固定)	VL3700LP (推入式)	AAR2900i	AAR2900i
内万向节直径 mm	107	107	-	-
内万向节和法兰轴之间的盖板	X	-	-	-
内万向节已插入变速箱中 (仅适用于自动变速箱)	-	-	X	-
内万向节已插入变速箱中 (仅适用于四轮驱动的自动变速箱)	-	-	-	X
内万向节已插入变速箱中 (手动变速箱)	-	X	-	-

6.1 传动轴的隔热板

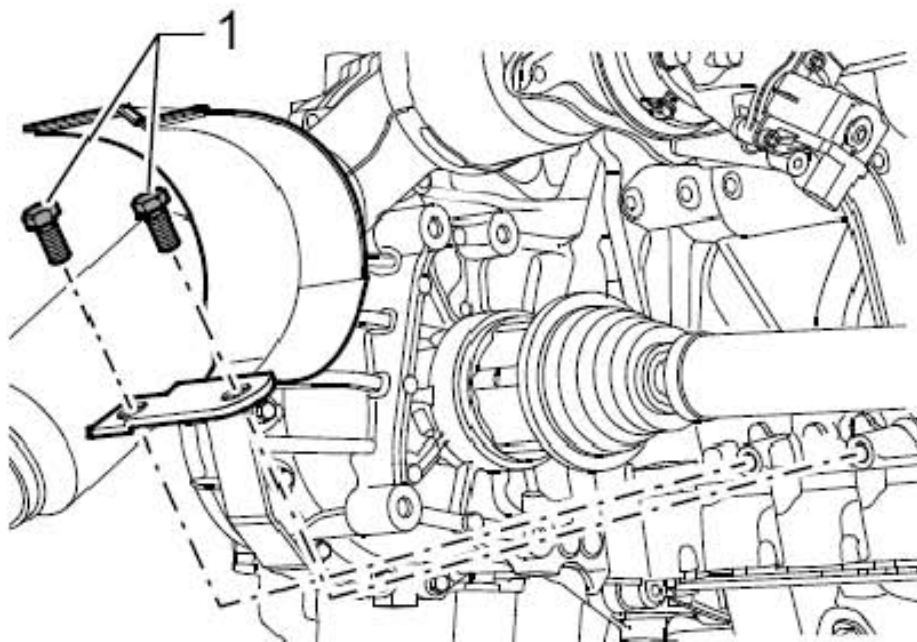
6.1.1 四轮驱动手动变速箱:

部件	拧紧力矩
六角螺栓(下图 1 所示)	25 Nm



6.1.2 自动变速箱 09M- 前轮驱动:

部件	拧紧力矩
旋出螺栓(下图 1 所示)。	25 Nm



6.1.3 四轮驱动:

部件	拧紧力矩
螺母(下图 1 所示)	25 Nm

