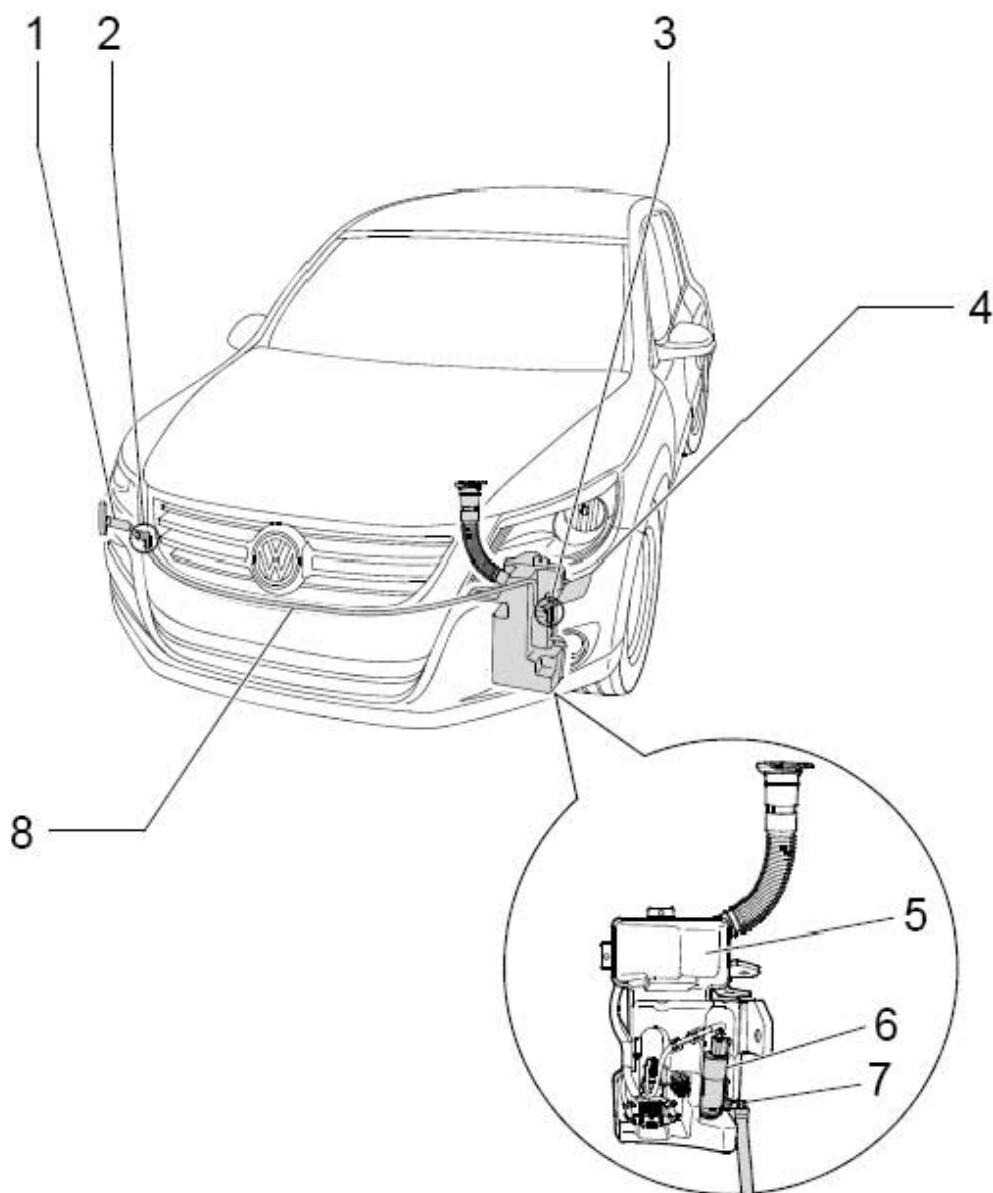


## 17 大灯清洗系统

### 17.1 一般说明

- 1). 在大灯近光或远光灯开启的情况下，如果方向盘上的车窗刮水器开关接通至少 1.5 秒钟，则风窗刮水器每工作五次，大灯清洗系统也工作一次。
- 2). 大灯清洗系统的“工作时间”可以设定为 0 到 10 秒钟。
- 3). BCM 车身控制单元 - J519- 具有自诊断功能，可以简化故障查询过程。
- 4). 要进行故障查询，使用车辆诊断仪中的“引导性故障查询”模式。

### 17.2 大灯清洗系统 - 组装概述



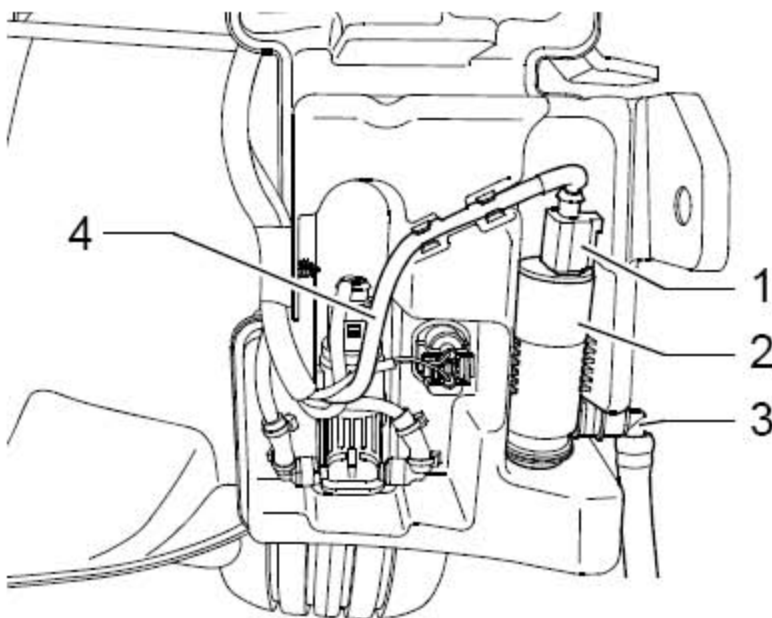
- 1). 清洗装置喷嘴总成带右侧喷嘴
- 2). 连接件(连接到右侧弹出式清洗喷嘴缸)
- 3). 三通(连接到左侧弹出式清洗喷嘴缸)
- 4). 清洗装置喷嘴总成带左侧喷嘴
- 5). 车窗和大灯清洗系统储液罐
- 6). 大灯清洗系统泵
- 7). 连接件(连接到大灯清洗系统泵)
- 8). 软管

### 17.3 拆卸和安装大灯清洗系统泵

大灯清洗泵 安装在风窗和大灯清洗系统储液罐上，位于前轮罩内。

#### 17.3.1 拆卸:

- 1). 关闭点火开关和所有用电器，拔下点火钥匙。
- 2). 拆卸左前车轮轮罩。
- 3). 松开软管接头上的固定卡子(下图3所示)并拔下软管。
- 4). 将流出的清洗液收集到一个合适的容器中。
- 5). 从清洗液储液罐的两个夹子上松开线束(下图4所示)。
- 6). 转动大灯清洗泵(下图2所示)，向上拉出大灯清洗泵(下图2所示)。
- 7). 断开插头(下图1所示)并拆卸大灯清洗泵。



#### 17.3.2 安装

安装以拆卸的相反顺序进行，完成安装工作后，对大灯清洗系统排气。

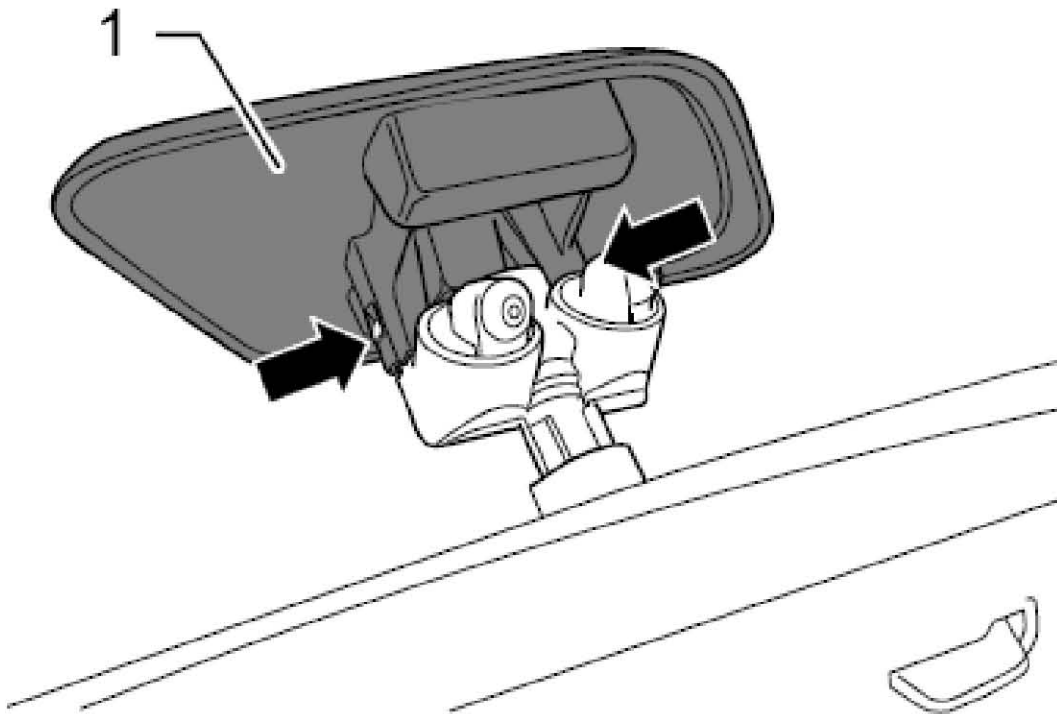
## 17.4 拆卸和安装清洗喷嘴总成

当心!

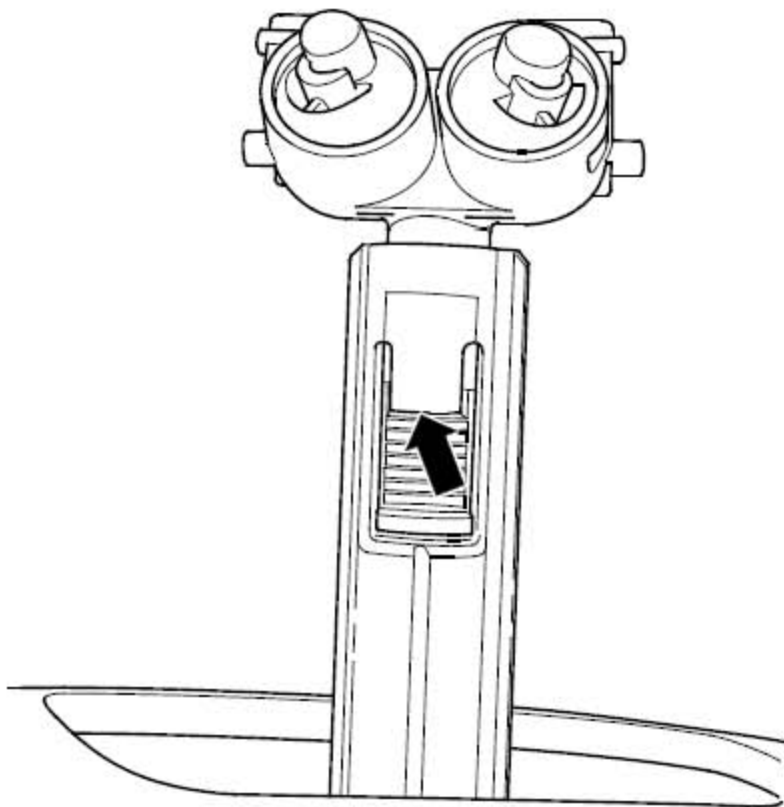
- 1). 不能用手拉出弹出式喷射缸。
- 2). 某些类型的喷射缸用手拉出后在回位时可能会卡住。
- 3). 不允许用手推回喷射缸，这样会损坏喷射缸。
- 4). 可以开启大灯清洗喷水使得卡住的喷射缸恢复功能。
- 5). 只能用水或空气压力伸出喷射缸。

### 17.4.1 拆卸:

- 1). 操作大灯清洗系统喷水使得喷射缸伸出并紧紧用手抓住。
- 2). 从喷嘴总成的安装支架上松开盖板(下图1所示)的卡子(下图箭头所示)，取下盖板(下图1所示)。



3). 略微向上松开锁止块(下图箭头所示)并拉出喷嘴总成。



## 17.4.2 安装

### 提示

喷嘴盖板到保险杠上的距离可以通过清洗喷嘴总成上的卡子进行调整。如果清洗喷嘴总成没有拉出足够的距离，盖板可能定位不正确。如果清洗喷嘴总成被推入太多，则盖板和保险杠罩盖可能会变形。

- 1). 将清洗喷嘴总成压入到弹出式喷射缸上直到啮合。
- 2). 将盖板安装到喷嘴支架上并让弹出式喷嘴缸回位。
- 3). 检查盖板是否正确地位于保险杠上。
- 4). 必要时，通过推动喷射缸上的清洗喷嘴总成上下调节盖板的位置。
- 5). 完成安装工作后，对大灯清洗系统排气。
- 6). 检查大灯清洗系统喷嘴，必要时调整。

## 17.5 拆卸和安装喷嘴弹出式喷射缸

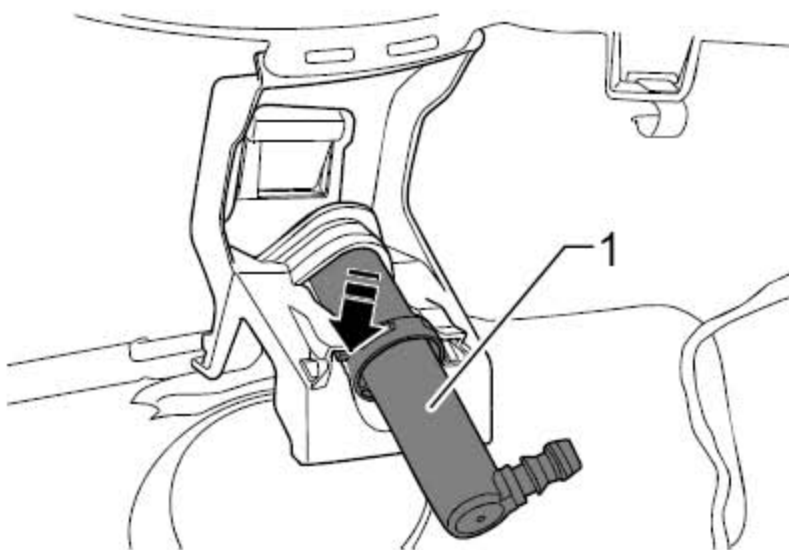
### 当心!

- 1). 不能用手拉出弹出式喷射缸。

- 2). 某些类型的喷射缸用手拉出后在回位时可能会卡住。
- 3). 不允许用手推回喷射缸，这样会损坏喷射缸。
- 4). 可以开启大灯清洗喷水使得卡住的喷射缸恢复功能。
- 5). 只能用水或空气压力伸出喷射缸。

### 17.5.1 拆卸:

- 1). 关闭点火开关和所有用电器，拔下点火钥匙。
- 2). 拆卸清洗喷嘴总成。
- 3). 拆卸前保险杠盖。
- 4). 脱开喷射缸上的软管连接。（照片号：6367，6371）
- 5). 松开释放卡扣(下图箭头所示)并将伸出式喷射缸(下图1所示)向后拉出总成。



## 17.6 对大灯清洗系统排气

### 注意:

为了保证弹出式喷嘴缸和喷嘴的正常工作，在进行了组装工作后，或进行第一次工作前，需要对大灯清洗系统进行排气。

- 1). 安装风窗和大灯清洗系统储液罐。
- 2). 启动发动机。
- 3). 接通大灯开关“ON”。
- 4). 操作大灯清洗系统数次（3 - 5 次，每次 3 秒钟）。
- 5). 重复排气步骤，必要时一直操作到喷嘴缸和喷嘴正常工作。
- 6). 作为上述的手动排气的另一个选择，大灯清洗系统也可以通过使用车辆诊断仪的执行元件诊断来进行。