

31 倒车摄像系统

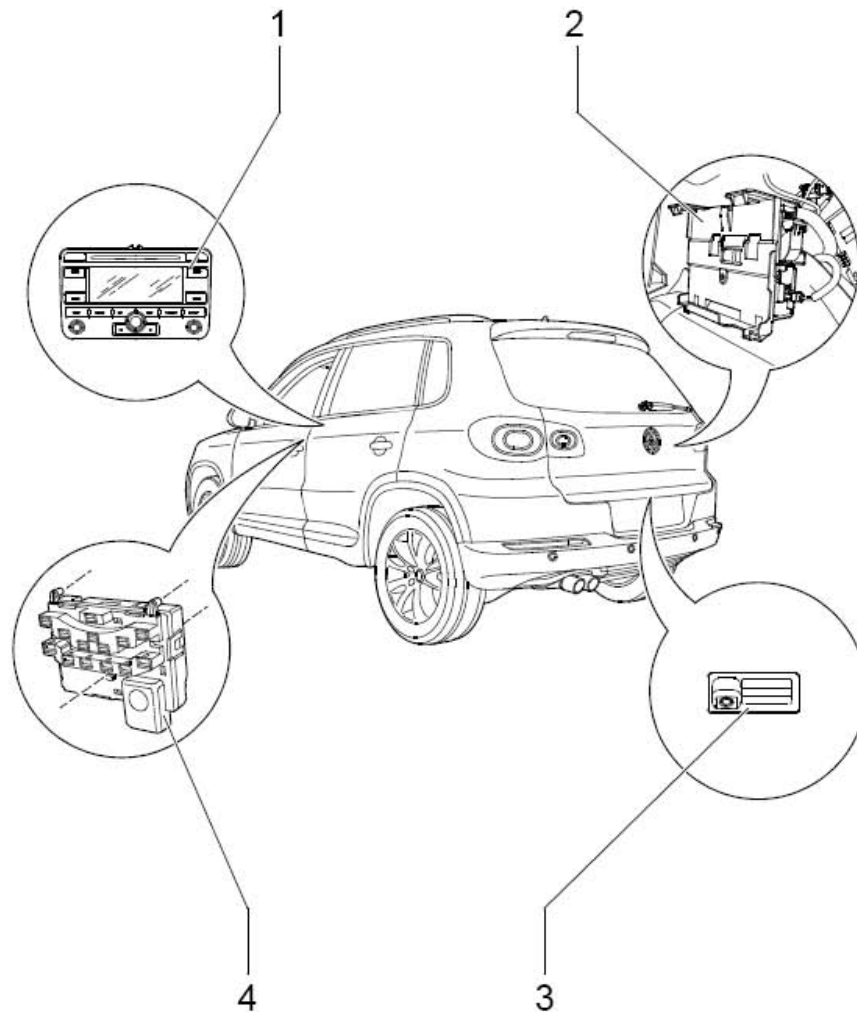
31.1 一般说明

倒车摄像系统能够通过收音机或者收音机导航系统的显示屏上显示出在倒车时车辆后部的交通状况的影像从而对驾驶员提供帮助。该系统是选装的，并且只能与收音机导航系统“RNS 510”或收音机“RCD 510”一起使用。在换入倒档后系统自动激活，即使收音机或收音机导航系统是关闭的。

倒车摄像系统包括以下部件：

- 1). 倒车摄像头 - R189-
- 2). 倒车摄像系统控制单元 - J772-
- 3). 带显示屏的用于收音机和导航系统的控制单元 - J503-
- 4). 装备转向角度传感器 - G85- 的方向盘

31.2 倒车摄像系统 - 总成概述



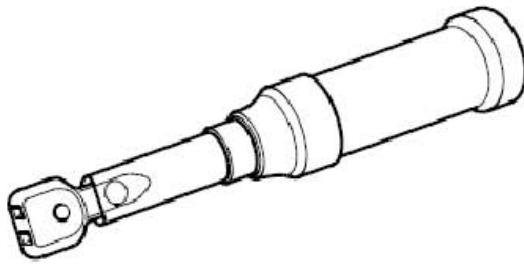
- 1). 带显示屏的用于收音机和导航系统的控制单元- J503-(安装位置: 中央控制台前方)
- 2). 倒车摄像系统控制单元- J772-(安装位置: 位于行李箱内右侧饰板后)
- 3). 倒车摄像头 - R189-(安装位置: 在行李箱盖的把手中)
- 4). 转向角度传感器 - G85-(安装位置: 在方向盘后的转向柱内)

31.3 拆卸和安装倒车摄像头

倒车摄像头安装在行李箱盖的把手内。要拆卸倒车摄像头, 首先从行李箱盖上拆卸把手。然后可以从把手上拆卸倒车摄像头。

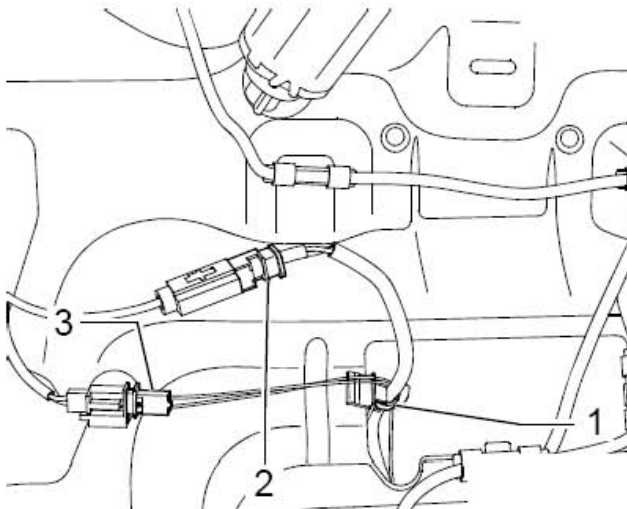
31.3.1 从行李箱盖上拆卸带有倒车摄像头的把手

所需要的专用工具和维修设备
扭力扳手

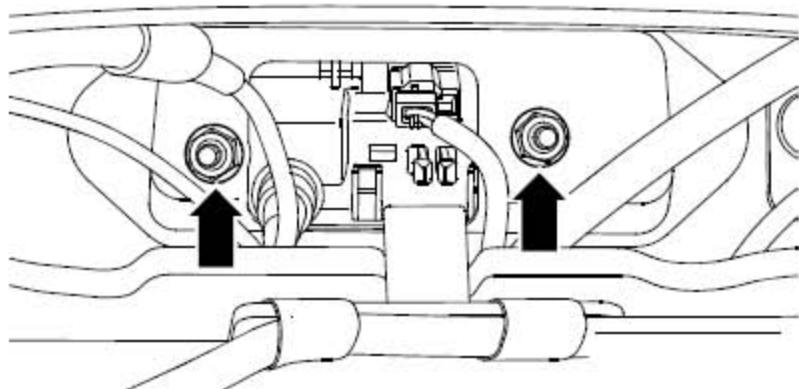


拆卸:

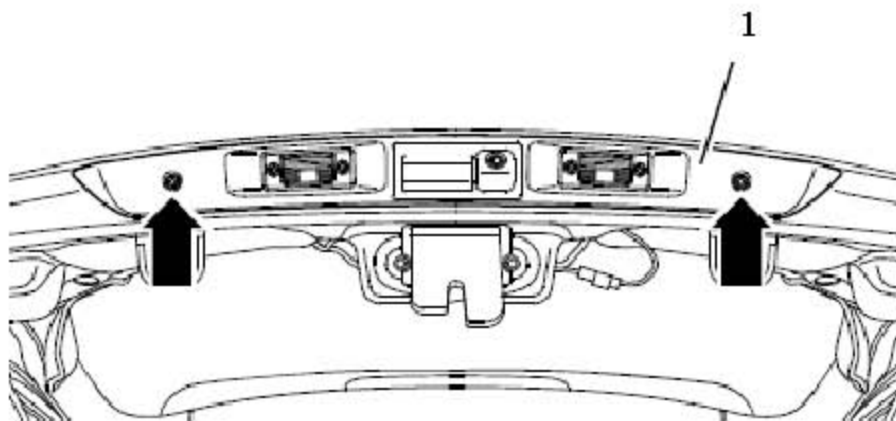
- 1). 关闭点火开关和所有用电器, 拔下点火钥匙。
- 2). 拆卸行李箱盖内饰。
- 3). 打开导线支架(下图1所示)并松开两根导线。
- 4). 将插头(下图2所示)和(下图3所示)从行李箱盖上取下。
- 5). 断开插头(下图2所示)和(下图3所示)。



6). 旋出固定螺母(下图箭头所示)。



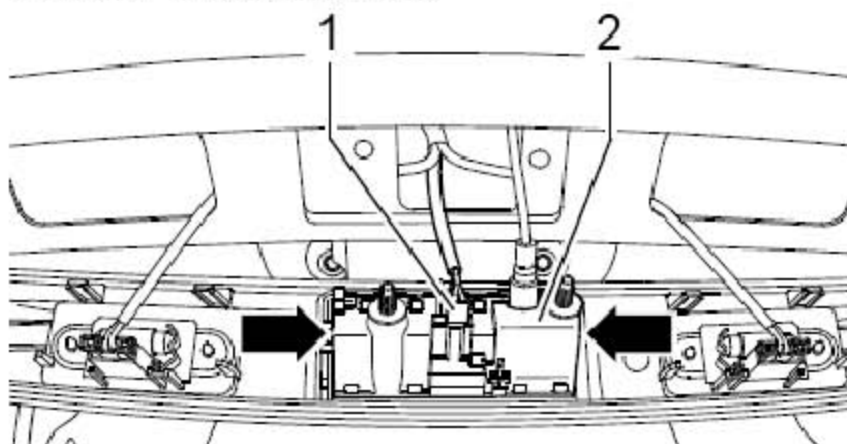
7). 旋出固定螺钉(下图箭头所示), 拆下行李箱盖盖板(下图1所示), 注意连接导线的长度。



8). 松开并断开插头(下图1所示)。

9). 松开两个锁止凸耳(下图箭头所示)并将把手和倒车摄像头(下图2所示)从盖板取出。

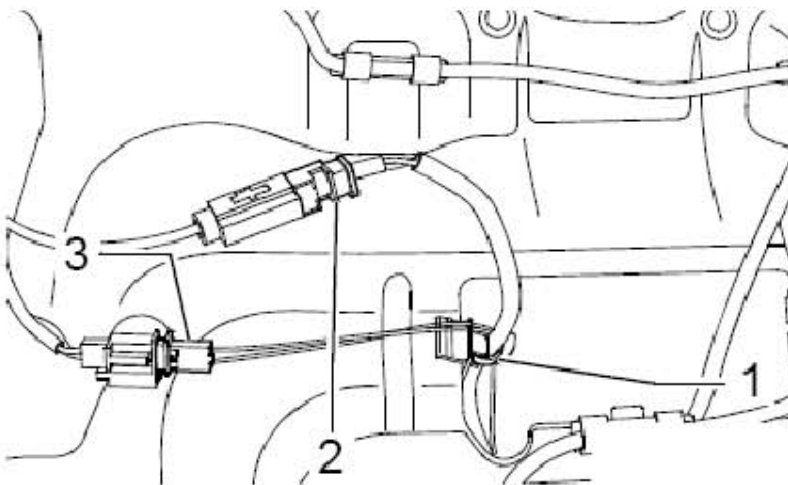
10). 从把手上拆卸倒车摄像头。



安装

安装以拆卸的相反顺序进行，安装过程中要注意下列事项：

- 1). 固定倒车摄像头的导线卡子(下图1所示)以防止出现噪声。
- 2). 安装后，用无纤维的布清洁摄像头镜头。
- 3). 矫正系统。



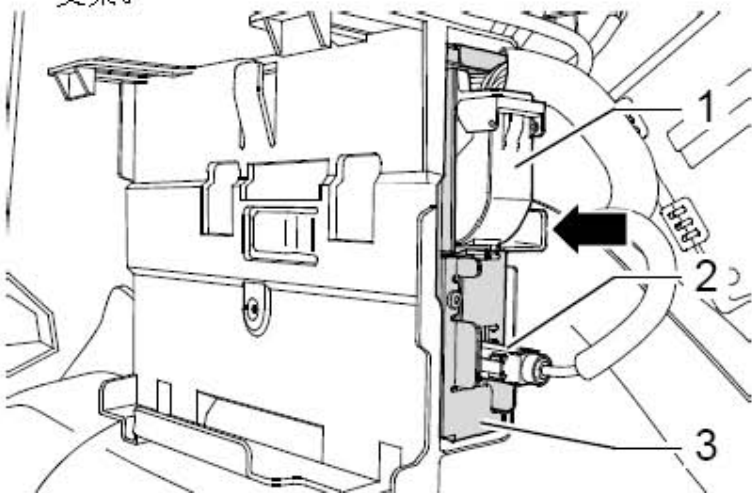
31.4 倒车摄像系统控制单元 - J772-

31.4.1 拆卸和安装倒车摄像系统控制单元 - J772-

控制单元位于行李箱内右侧饰板后。

拆卸：

- 1). 关闭点火开关和所有用电器，拔下点火钥匙。
- 2). 拆卸右侧行李箱内饰板。
- 3). 松开并断开两个插头(下图1所示)和(下图2所示)。
- 4). 拆下锁止按钮(下图箭头所示)并向后将停车辅助转向控制单元(下图3所示)拉出支架。



安装

安装以拆卸的相反顺序进行。

31.5 矫正倒车摄像系统

在对车辆进行了维修工作后，可能必须对倒车摄像系统进行矫正。进行了以下的维修后：

- 1). 拆卸和安装倒车摄像头
- 2). 更换倒车摄像系统控制单元
- 3). 行李箱盖事故维修
- 4). 车辆矫正
- 5). 前桥或后桥维修

所需要的专用工具和维修设备

矫正装置

