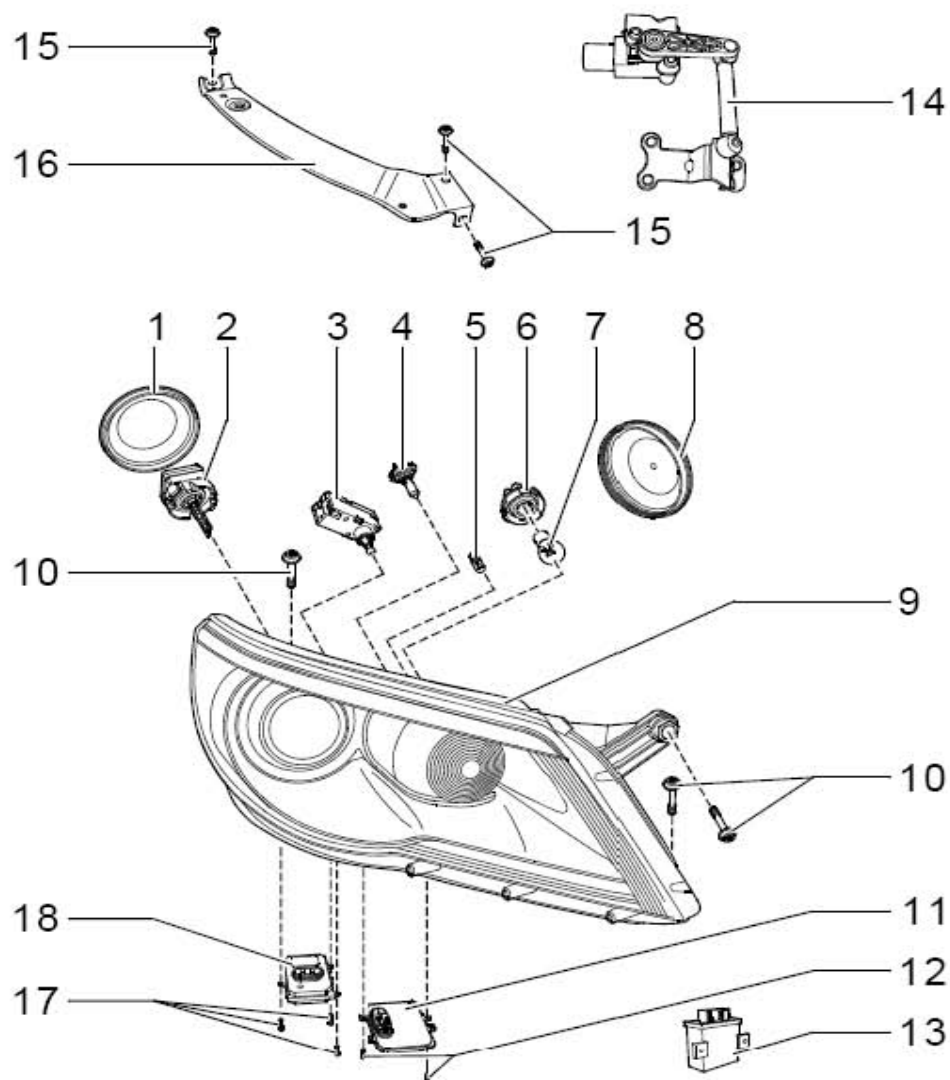


## 19 装备气体放电灯泡的大灯和转角灯

### 19.1 一般说明

- 1). 在对装备了气体放电灯泡的大灯进行维修工作前，必须关闭大灯并拔出点火钥匙。
- 2). 装备有气体放电大灯的车辆将自动大灯照射范围调节作为标准件。
- 3). 在处理投诉时，必须完全了解灯光系统的功能，并知道如何操作。
- 4). 气体放电大灯的自动大灯照射范围控制具备自诊断功能，可以简化故障查询过程。
- 5). 要进行故障查询，使用车辆诊断仪中的“引导性故障查询”模式。
- 6). 根据车辆的装备，可以通过 BCM 车身控制单元 - J519- 对以下的功能进行匹配或编码。

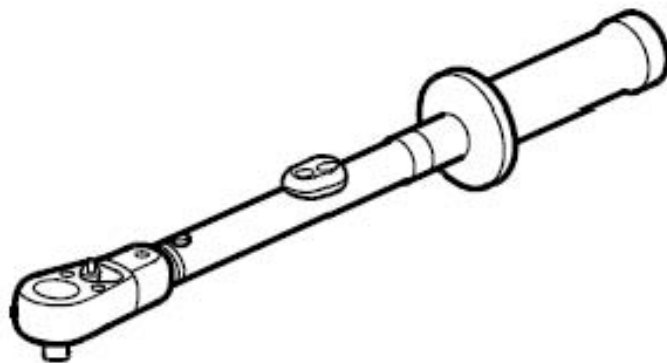
### 19.2 带有转角灯的气体放电大灯 - 组装概述



- 1). 橡胶盖
- 2). 左侧气体放电灯泡- L13- 和右侧气体放电灯泡 - L14-
- 3). 左侧大灯照射范围控制电机 - V48- 或右侧大灯照射范围控制电机- V49-
- 4). 左侧转角灯灯泡 - L148-或右侧转角灯灯泡- L149- (12V, 55W)
- 5). 左侧小灯灯泡 - M1- 或右侧小灯灯泡 - M3- (灯泡: 12V, 5W)
- 6). 带卡紧装置的灯泡底座
- 7). 左前转向信号灯灯泡- M5- 或右前转向信号灯灯泡 - M7- (灯泡: 12V, 21W)
- 8). 橡胶盖
- 9). 大灯
- 10). 大灯固定螺栓到车身(拧紧力矩: 8 Nm)
- 11). 左侧气体放电灯泡起动机 - J426- 或右侧气体放电灯泡起动机 - J427-
- 12). 固定气体放电灯泡起动机到大灯的固定螺栓
- 13). 大灯照明范围调节控制单元 - J745-
- 14). 左后车辆水平传感器 - G76-
- 15). 螺栓, 固定支架到车身(拧紧力矩: 8 Nm)
- 16). 支架
- 17). 固定 AFS 动力输出模块功率到大灯的螺栓
- 18). AFS 功率输出模块

### 19.3 拆卸和安装带有转角灯的气体放电大灯

所需要的专用工具和维修设备  
扭力扳手

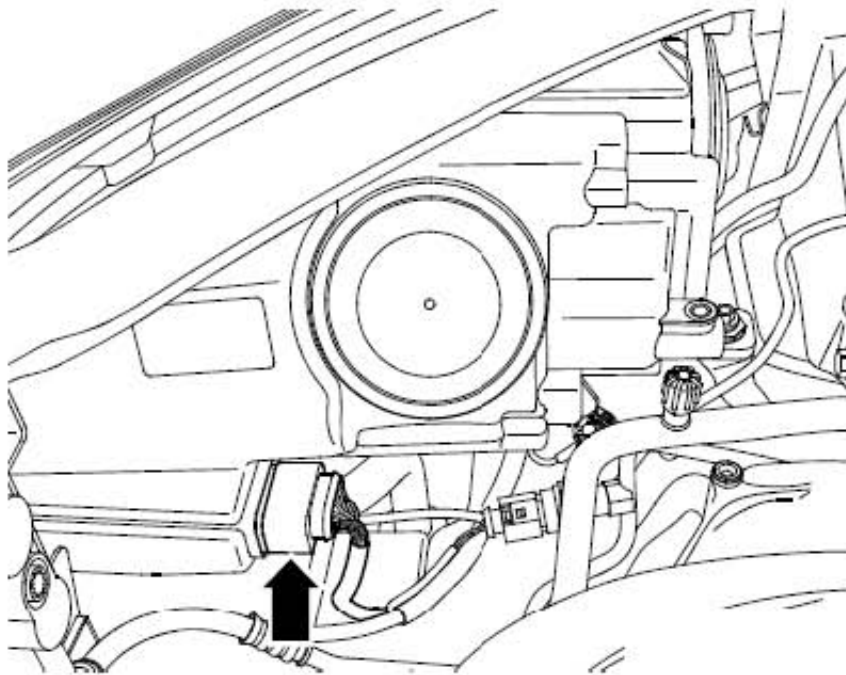


#### 提示

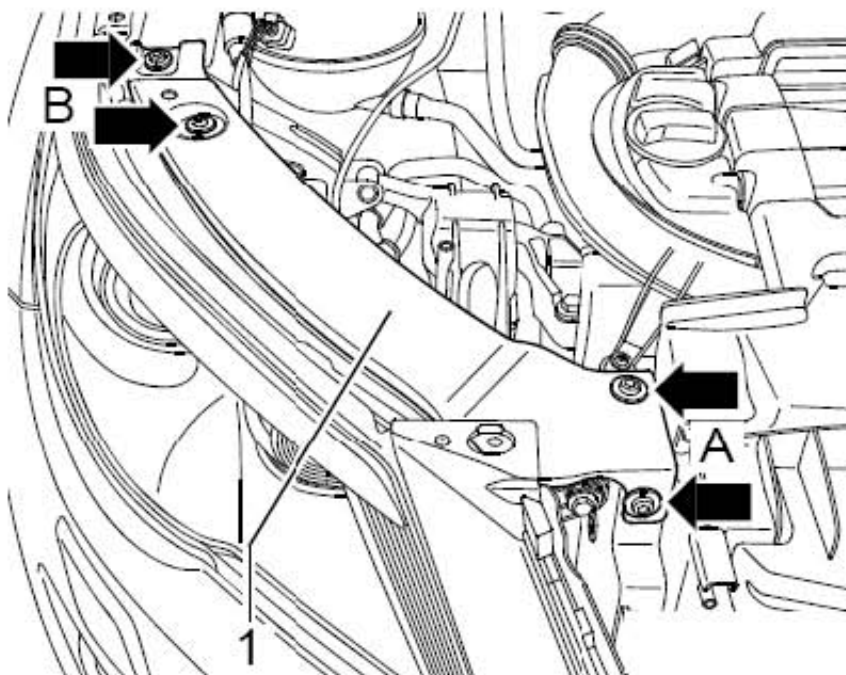
- 1). 不必断开蓄电池接地线。
- 2). 图示的是拆卸和安装右侧大灯。左侧大灯的拆卸和安装步骤是相同的。
- 3). 如果拆下了大灯, 则必须调整以下的安装状态。
- 4). 如果拆卸了气体放电灯泡的大灯, 在安装时必须检查大灯的基础设定。

### 19.3.1 拆卸:

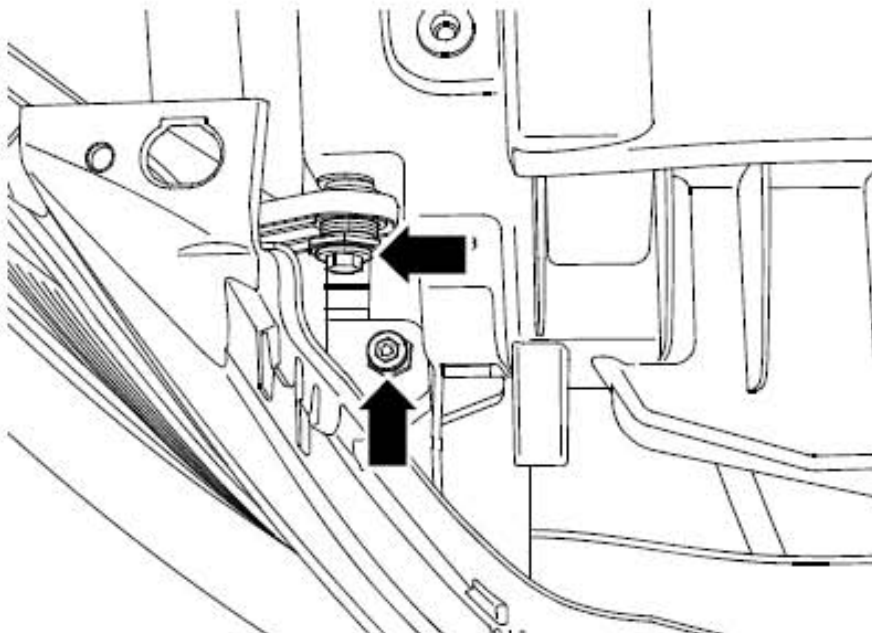
- 1). 关闭点火开关和所有用电器, 拔下点火钥匙。
- 2). 拆卸散热器隔栅。
- 3). 断开多针脚插头(下图箭头所示)。



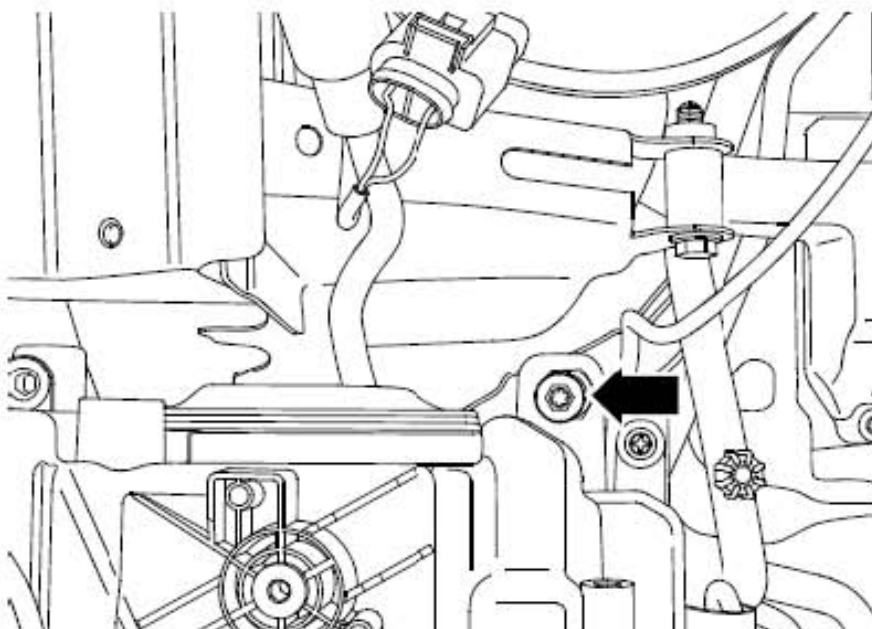
- 4). 旋出四个固定螺栓(下图箭头A所示)和(下图箭头B所示)并取出支架(下图1所示)。



5). 旋出大灯前端上部和下部固定螺栓(下图箭头所示)。



6). 旋出大灯后部的固定螺栓(下图箭头所示)并从车身的开口处向上取出大灯。

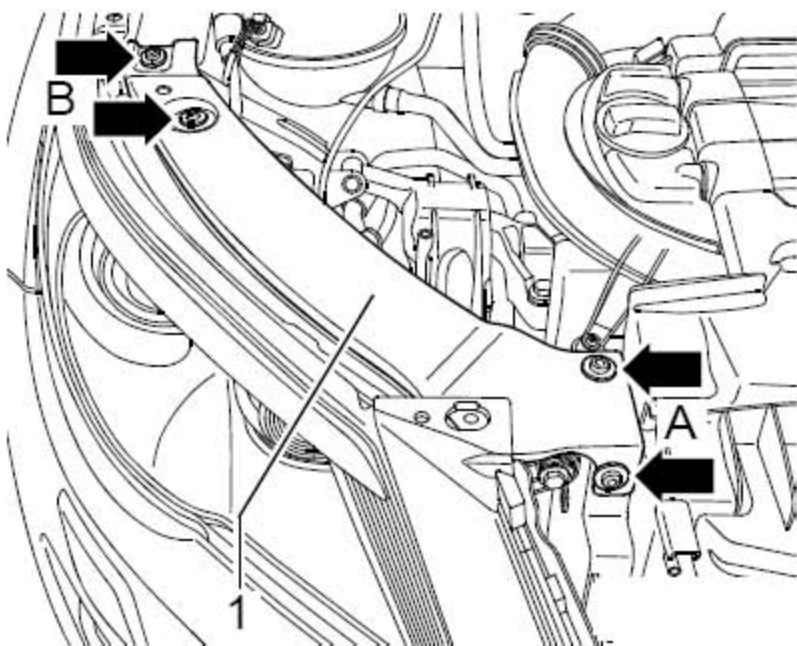


### 19.3.2 安装

安装以拆卸的相反顺序进行，安装过程中要注意下列事项：

- 1). 在安装支架(下图1所示)时，注意固定螺栓的拧紧顺序：
- 2). 首先拧紧固定螺栓(下图箭头A所示)然后拧紧固定螺栓(下图箭头B所示)到规定的拧紧力矩。

- 3). 检查大灯的安装位置是否对中，例如环绕大灯的封闭线 / 间隙是否均匀。
- 4). 如果环绕大灯的封闭线 / 间隙不均匀，则必须调整安装位置。
- 5). 检查大灯功能。



### 提示

如果拆下了大灯，则必须调整以下的安装状态：

- 6). 检查大灯设置，必要时调整。

## 19.4 更换大灯灯泡

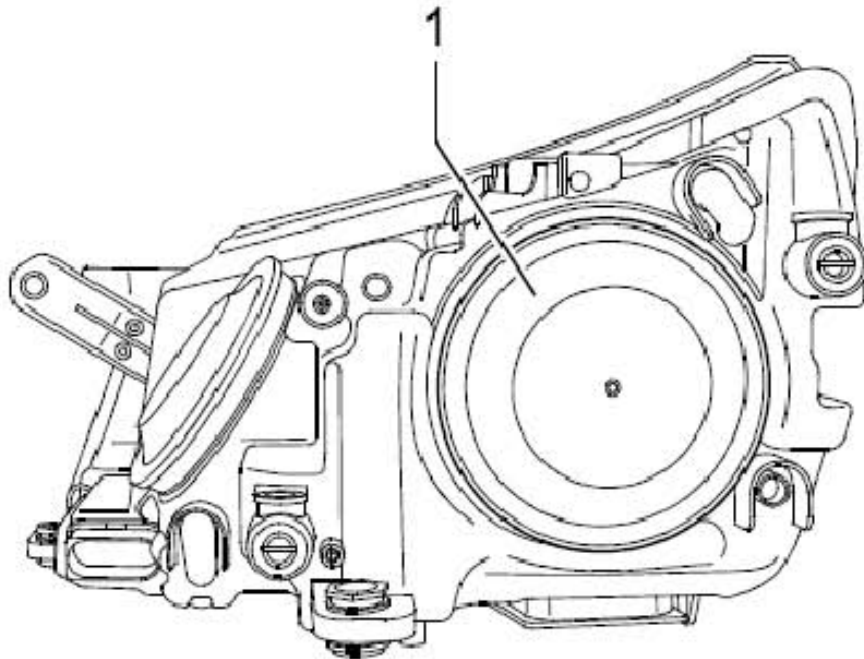
### 19.4.1 更换气体放电灯泡

#### 提示

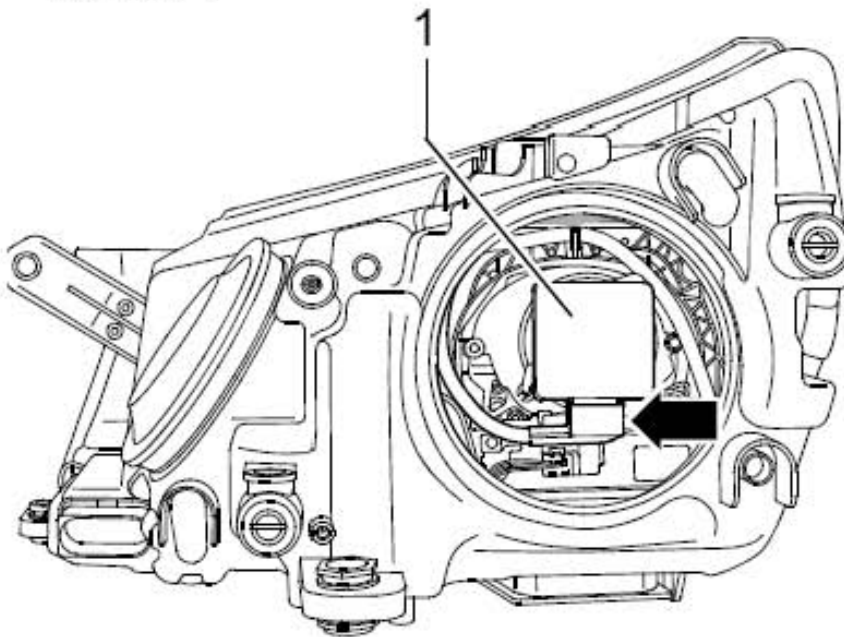
- 1). 左侧气体放电灯泡 - L13- 和右侧气体放电灯泡 - L14- 可以通过对 BCM 车身控制单元 - J519- 进行执行元件诊断而进行检查。
- 2). 图示的是右大灯的气体放电灯泡的拆卸。左侧大灯的拆卸和安装与右侧步骤是相同的。

#### 拆卸：

- 1). 拆卸大灯。
- 2). 拆卸橡胶盖(下图1所示)。



- 3). 按下侧面的按钮(下图箭头所示)松开插头并从气体放电起动器 -N195-(下图1所示)上拆下。



### 注意!

气体放电灯泡内的压力可能从 7 巴 (冷状态) 到 100 巴 (热状态)。灯泡内的温度可能高达 700 °C。如果灯泡炸裂, 可能导致受伤或燃烧的危险。在拆卸和安装气体放电大灯灯泡时要佩戴防护眼镜和手套!

- 4). 沿(下图箭头所示)方向转动气体放电灯光起动器 - N195-(下图1所示)并连同气体放电灯泡从反光罩上拆下。

## 安装

- 1). 检查大灯功能。
- 2). 检查大灯设置，必要时调整。

## 当心!

- 1). 安装橡胶盖时确保安装正确。如果有水渗入，会导致大灯的永久损坏。
- 2). 在安装气体放电灯泡时不要接触灯泡玻璃。手指将在灯泡玻璃上留下油脂的痕迹，并在气体放电灯泡接通时蒸发，导致灯泡昏暗。
- 3). 确保气体放电灯泡的灯泡不受到机械外力。灯泡玻璃非常脆，内部高压。
- 4). 避免直视灯光，气体放电灯泡发出的紫外线比普通卤素大灯的紫外线辐射高 2.5 倍。
- 5). 如果拆卸了装备自动照射范围控制系统的大灯，在安装时必须检查大灯的基础设定。

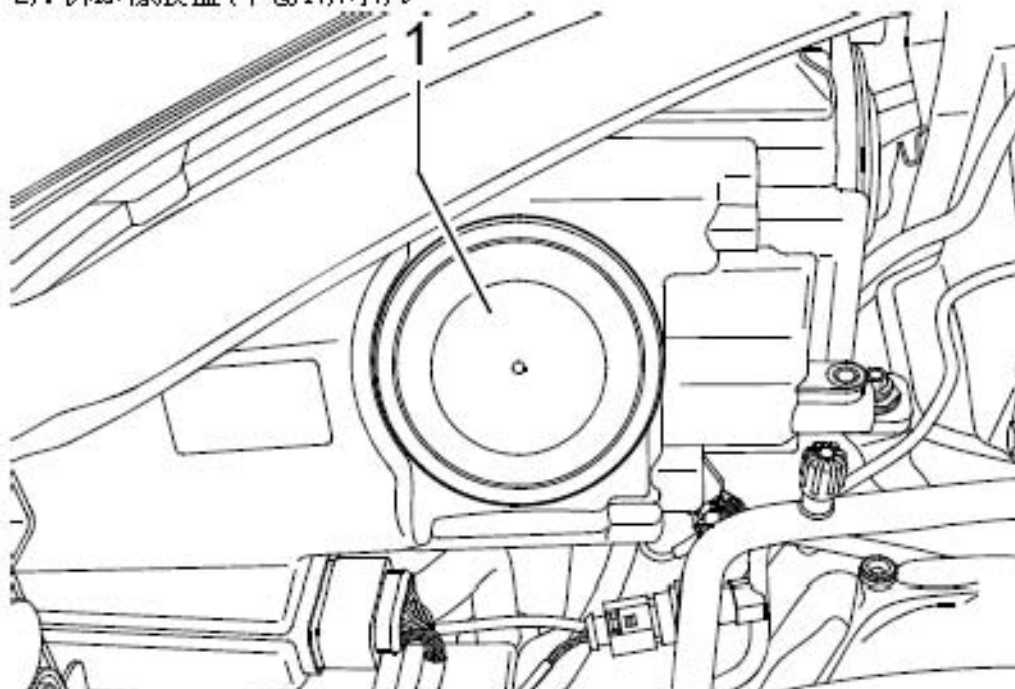
## 19.4.2 更换转角灯灯泡

### 提示

图示的是右大灯的右转角灯灯泡 -L149- 的拆卸。左大灯的 左侧转角灯灯泡 -L148- 的拆卸是相同的。

### 拆卸:

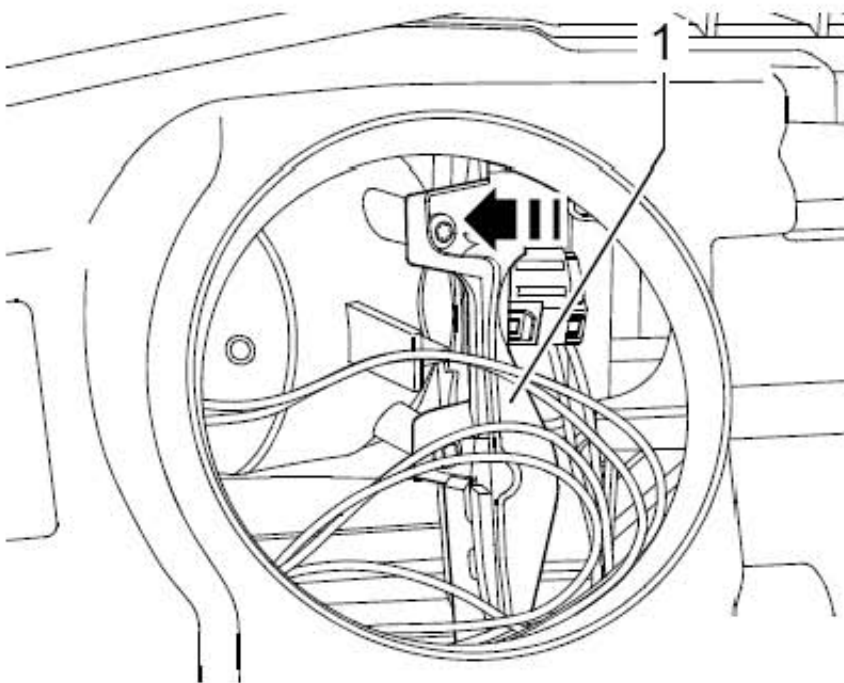
- 1). 拆卸大灯。
- 2). 拆卸橡胶盖(下图1所示)。



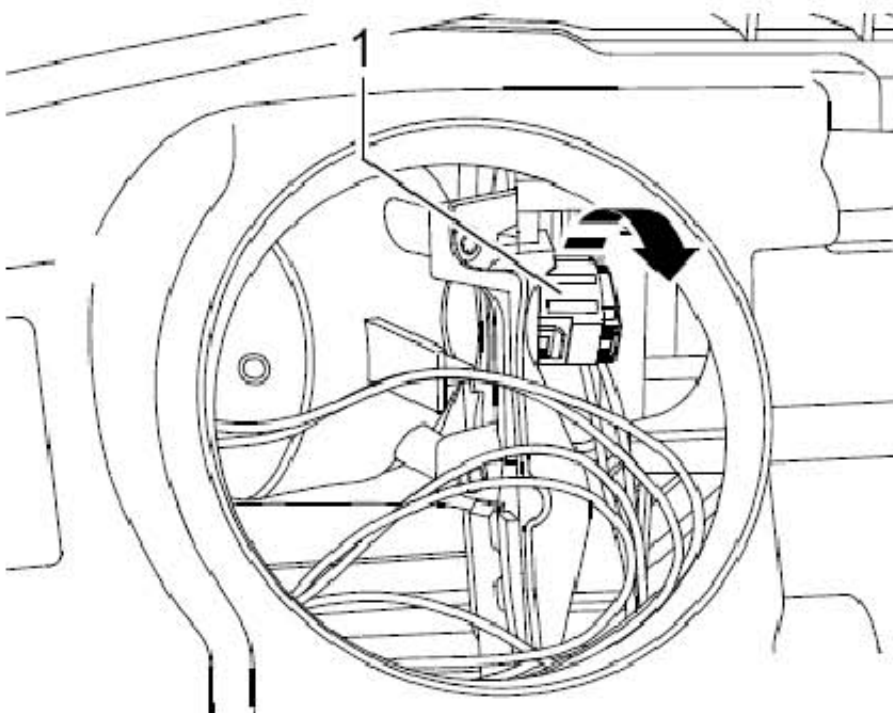
### 提示

在拆卸转角灯灯泡之前，必须从调节器的球头上脱开反光罩支架。

- 3). 沿(下图箭头所示)方向推动反光罩支架(下图1所示)的上部, 使调节器的球头与反光罩支架脱开。

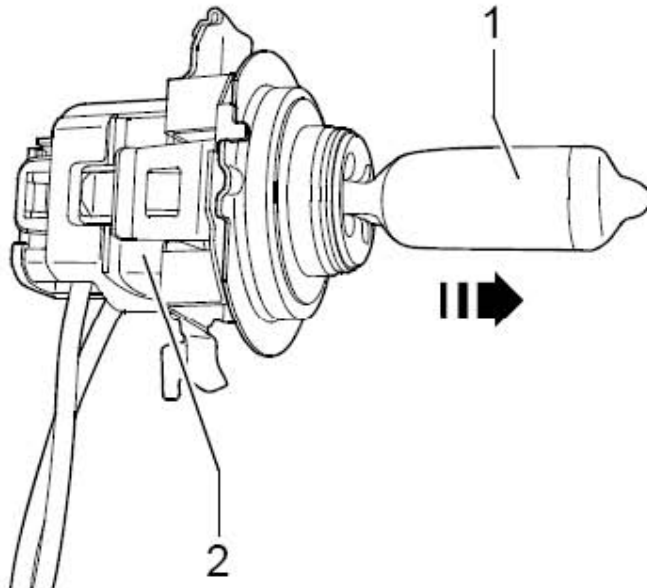


- 4). 沿(下图箭头所示)方向转动转角灯灯泡的支架(下图1所示), 使转角灯灯泡的支架(下图1所示)松开。
- 5). 小心地从大灯内取出转角灯灯泡, 注意导线的长度。



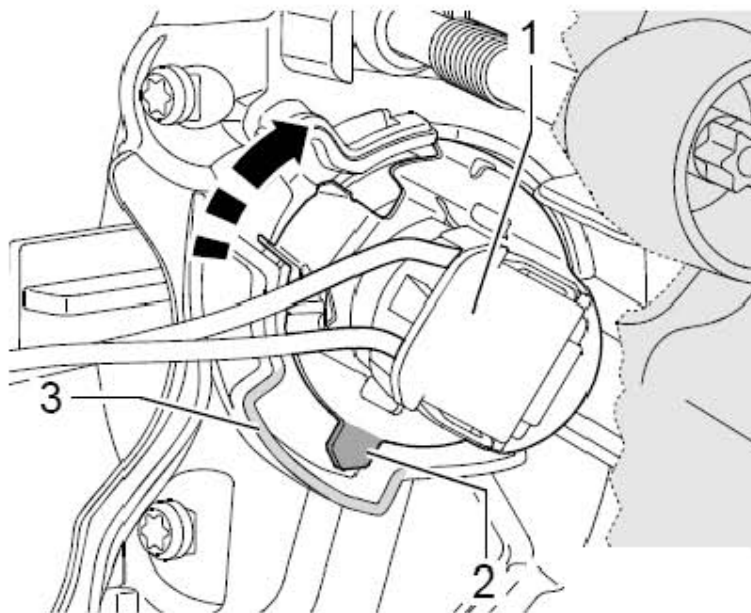


- 6). 沿(下图箭头所示)方向将转角灯灯泡(下图1所示)从灯泡底座(下图2所示)中拉出。转角灯灯泡: H7 12V, 55W

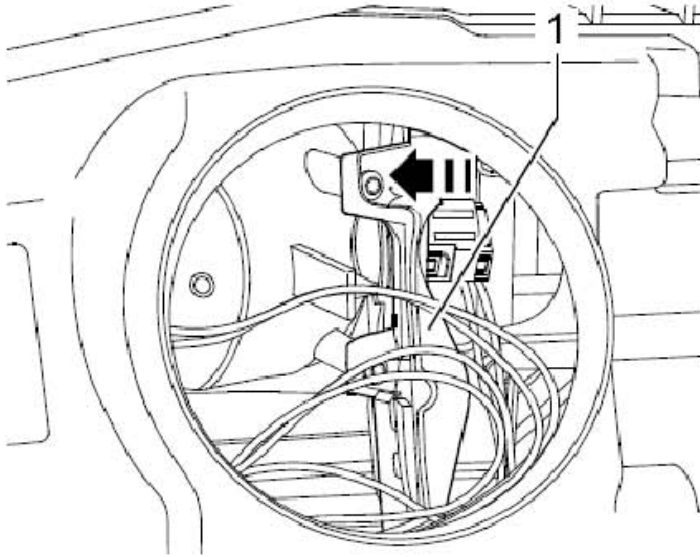


### 安装

- 1). 安装灯泡时不要接触灯泡玻璃。手指将在灯泡玻璃上留下油脂的痕迹,并在灯泡接通时蒸发,导致灯泡昏暗。
- 2). 将连同转角灯灯泡的灯座安装到反射罩支架上。
- 3). 按照图示将灯泡底座凸耳(下图2所示)定位到反射罩支架的缺口(下图3所示)上。
- 4). 在略微向前按下灯泡底座(下图1所示)的同时,沿(下图箭头所示)方向转动将其锁止在反射罩支架上。



- 5). 将反射罩支架(下图1所示)沿(下图箭头所示)相反的方向固定到调节器的球头上。
- 6). 安装大灯的橡胶盖。
- 7). 检查大灯功能。



### 当心!

确保的大灯的橡胶盖安装正确。如果有水渗入,会导致大灯的永久损坏。

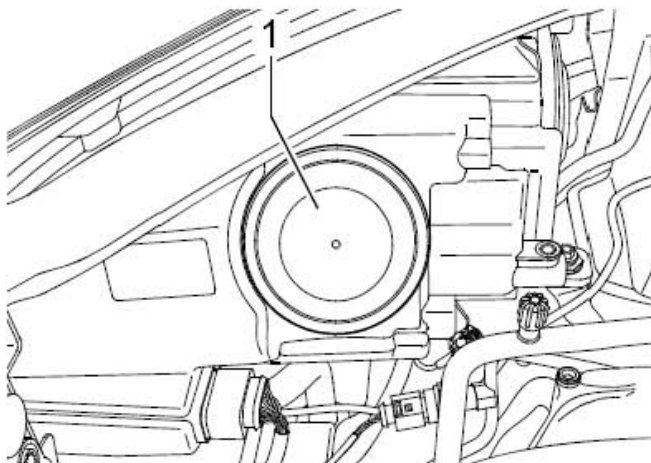
## 19.4.3 更换前转向信号灯灯泡

### 提示

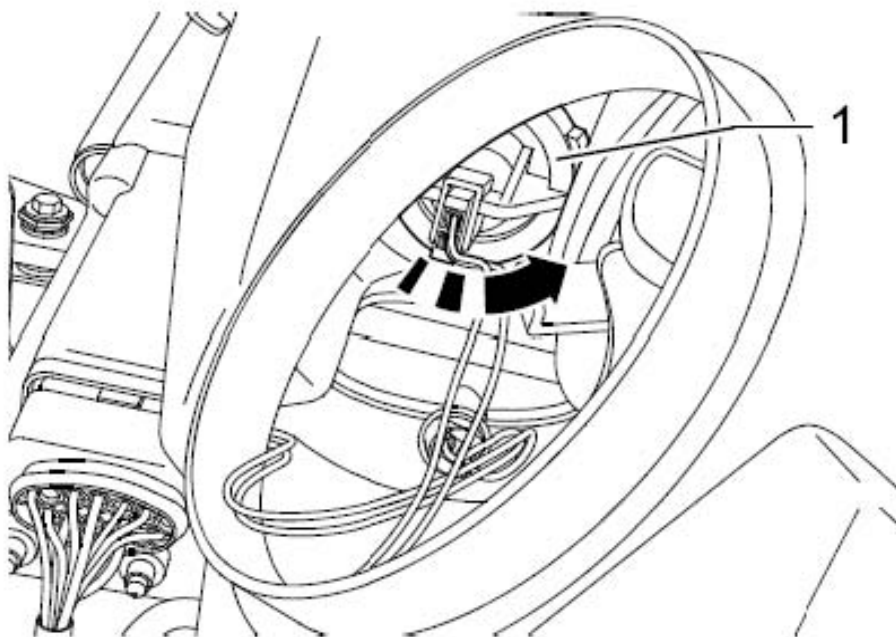
图示的是右大灯的前转向信号灯灯泡 - M7- 的更换。左大灯的前转向信号灯灯泡 - M5- 的更换是相同的。

### 拆卸:

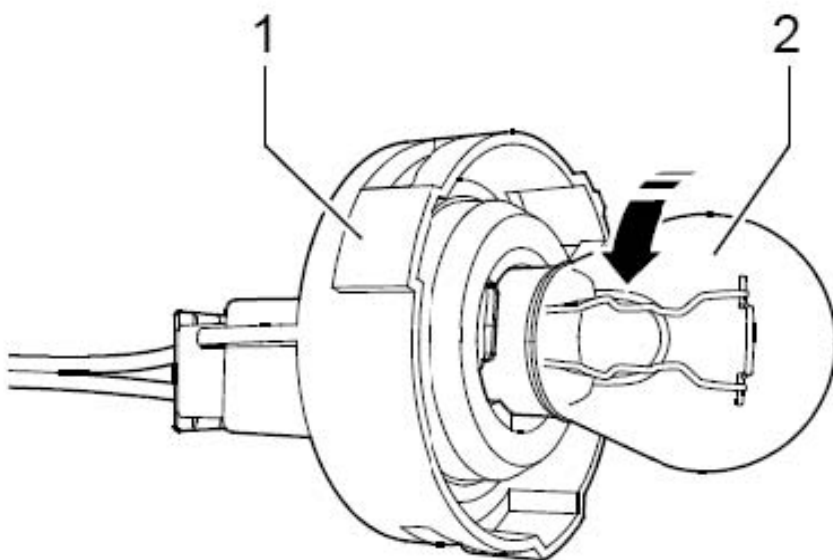
- 1). 关闭点火开关和所有用电器, 拔下点火钥匙。
- 2). 拆卸橡胶盖(下图1所示)。



- 3). 沿(下图箭头所示)方向转动连同前转向信号灯的灯座(下图1所示), 并小心地从反射罩上拆下前转向信号灯的灯座(下图1所示), 注意连接导线的长度。



- 4). 按压前转向信号灯泡(下图2所示) 并沿(下图箭头所示)方向转动, 从前转向信号灯的灯座(下图1所示)中取出前转向信号灯泡(下图2所示)。前转向信号灯泡: 12V, 21W



### 安装

- 1). 安装灯泡时不要接触灯泡玻璃。手指将在灯泡玻璃上留下油脂的痕迹, 并在灯泡接通时蒸发, 导致灯泡昏暗。
- 2). 检查大灯功能。

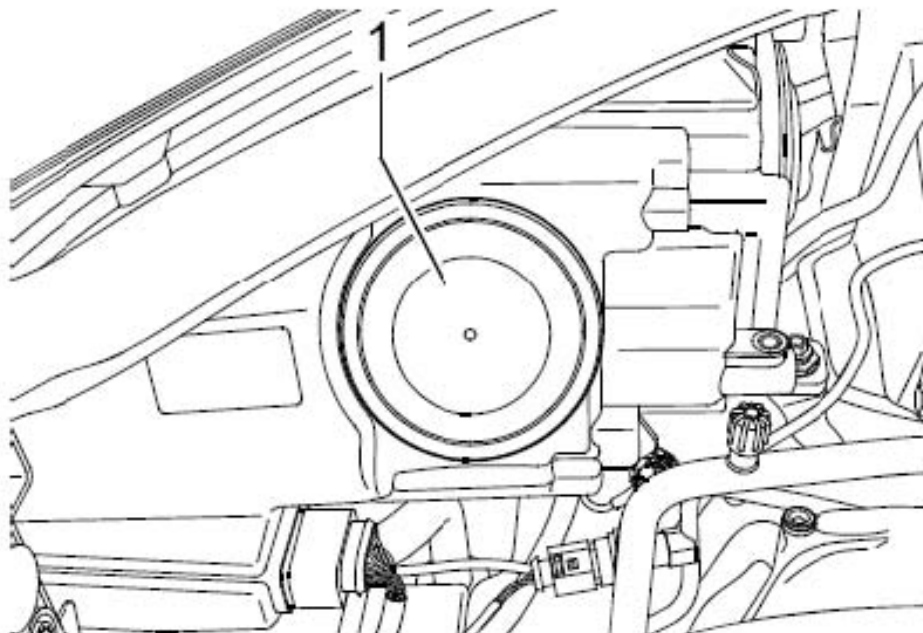
### 19.4.4 更换小灯灯泡

#### 提示

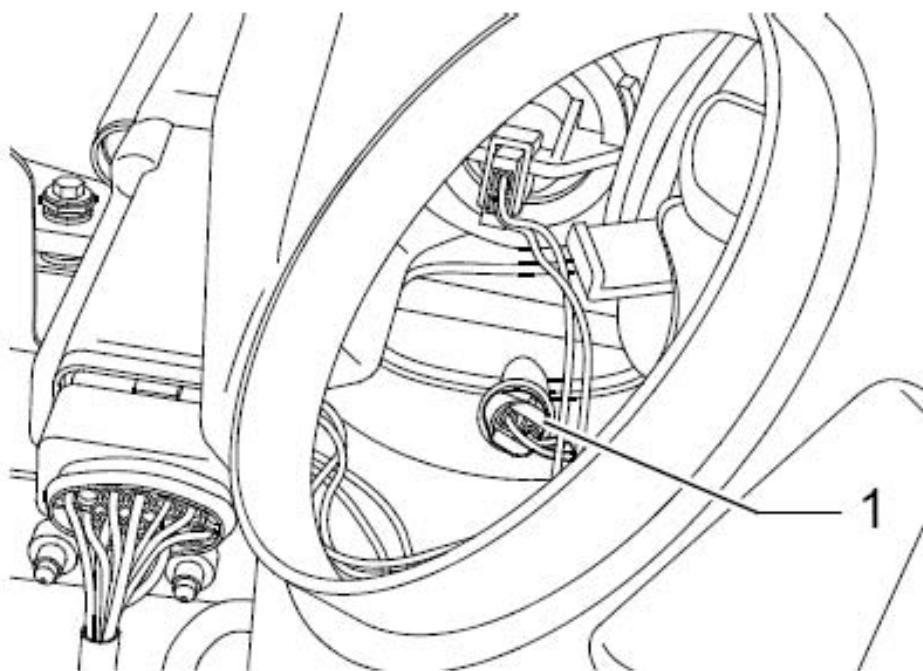
图示的是右侧大灯的小灯灯泡的更换。左侧大灯的拆卸和安装步骤是相同的。

#### 拆卸:

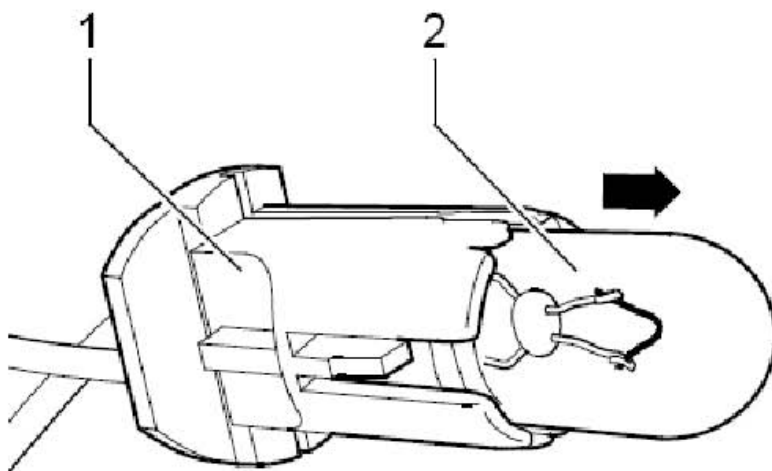
- 1). 关闭点火开关和所有用电器，拔下点火钥匙。
- 2). 拆卸橡胶盖(下图1所示)。



- 3). 将灯泡底座连同小灯灯泡(下图1所示)拉出反射罩，注意连接导线的长度。



4). 按照(下图箭头所示)方向将小灯灯泡(下图2所示) 从灯座(下图1所示) 中拉出。



### 安装

1). 检查大灯功能。

## 19.5 拆卸和安装大灯照射范围控制电机

大灯照射范围控制电机不能拆卸。如果损坏，必须更换整个大灯。

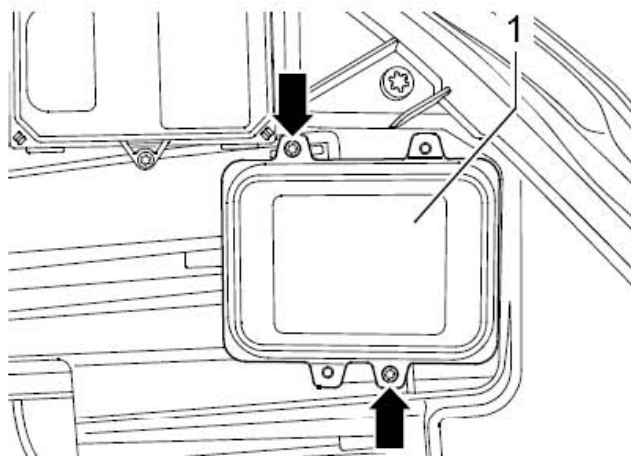
## 19.6 气体放电灯泡起动器

左侧气体放电灯泡起动器 - J426- 或右侧气体放电灯泡起动器 - J427- 位于相应的大灯壳体的下部。

### 19.6.1 拆卸和安装气体放电灯泡起动器

#### 拆卸:

- 1). 拆卸大灯。
- 2). 旋出固定螺栓(下图箭头所示)。



**提示**

当气体放电灯泡起动器拉出大灯壳体时，电气连接也会同时断开。

- 3). 垂直将气体放电灯泡起动器(上图1所示)拉出大灯壳体。

**安装**

- 1). 根据规定的拧紧力矩拧紧所有螺纹连接。
- 2). 检查大灯功能。

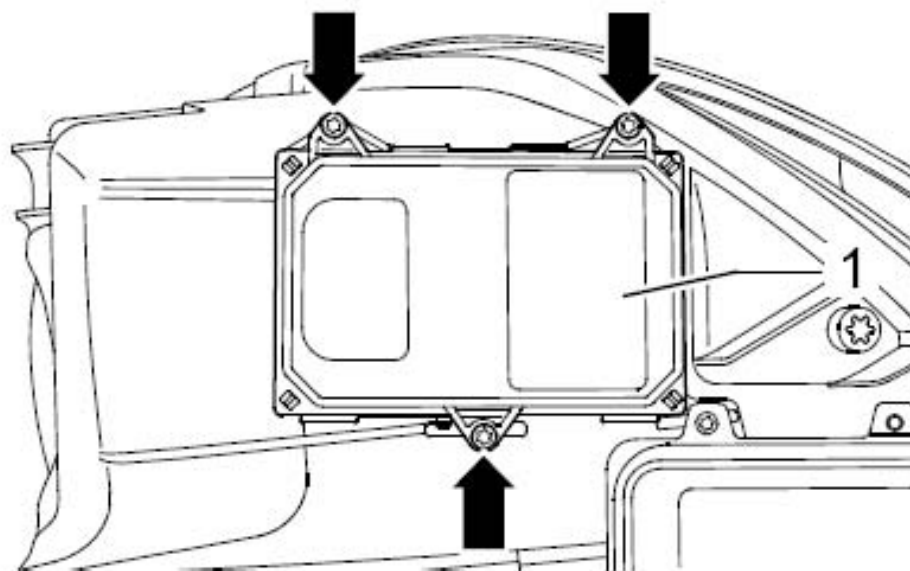
## 19.7 AFS 功率输出模块

AFS 功率输出模块位于相应的大灯壳体的底部。

### 19.7.1 拆卸和安装 AFS 功率输出模块

**拆卸:**

- 1). 拆卸大灯。
- 2). 旋出固定螺栓(下图箭头所示)。

**安装**

- 1). 根据规定的拧紧力矩拧紧所有的螺纹连接。
- 2). 检查大灯功能。

**当心!**

在安装 AFS 功率输出模块时，确保密封件定位正确。如果有水渗入，会导致大灯的永久损坏。

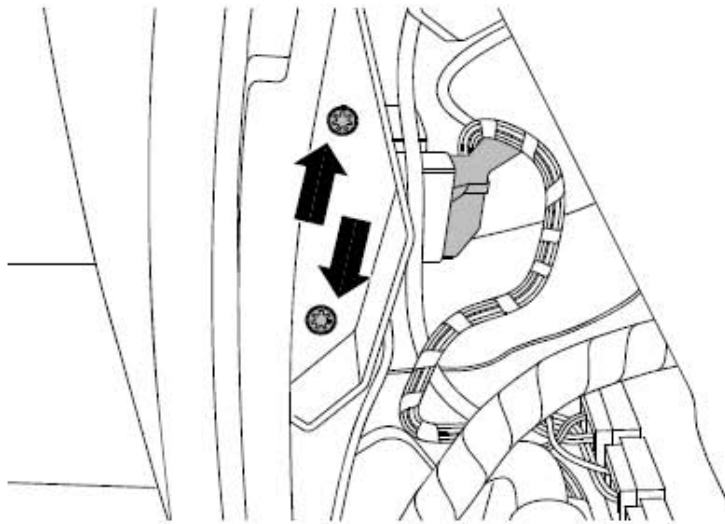
## 19.8 大灯照射范围控制单元 - J745-

### 19.8.1 拆卸和安装大灯照射范围控制单元 - J745-

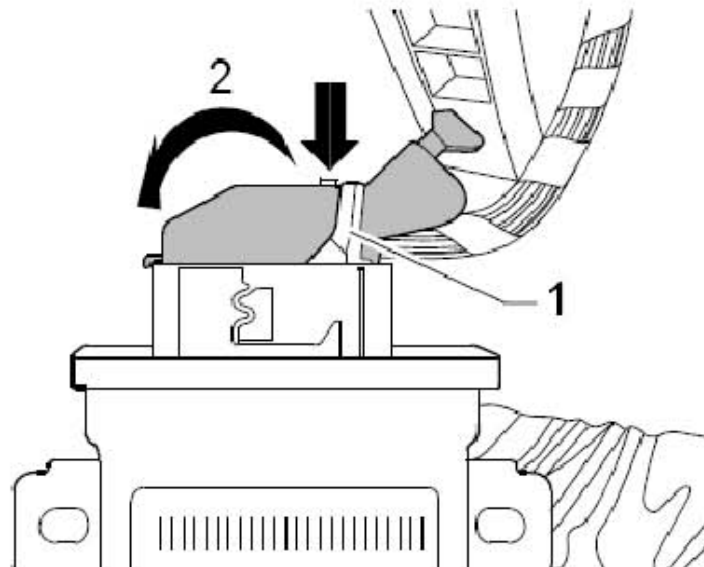
大灯照射范围控制单元 - J745- 安装在前座乘客的手套箱靠近中央通道的车身部件上。

#### 拆卸:

- 1). 关闭点火开关和所有用电器，拔下点火钥匙。
- 2). 拆卸手套箱。
- 3). 旋出螺栓(下图箭头所示)。
- 4). 从安装位置上拆卸控制单元，注意导线的长度。



- 5). 按下锁止凸耳(下图箭头所示)并沿(下图箭头 2所示)方向松开卡子(下图1所示)。



## 安装

- 1). 检查大灯功能。
- 2). 检查大灯设置，必要时调整。

### 19.8.2 编码转角灯和大灯照射范围控制单元 - J745- 提示

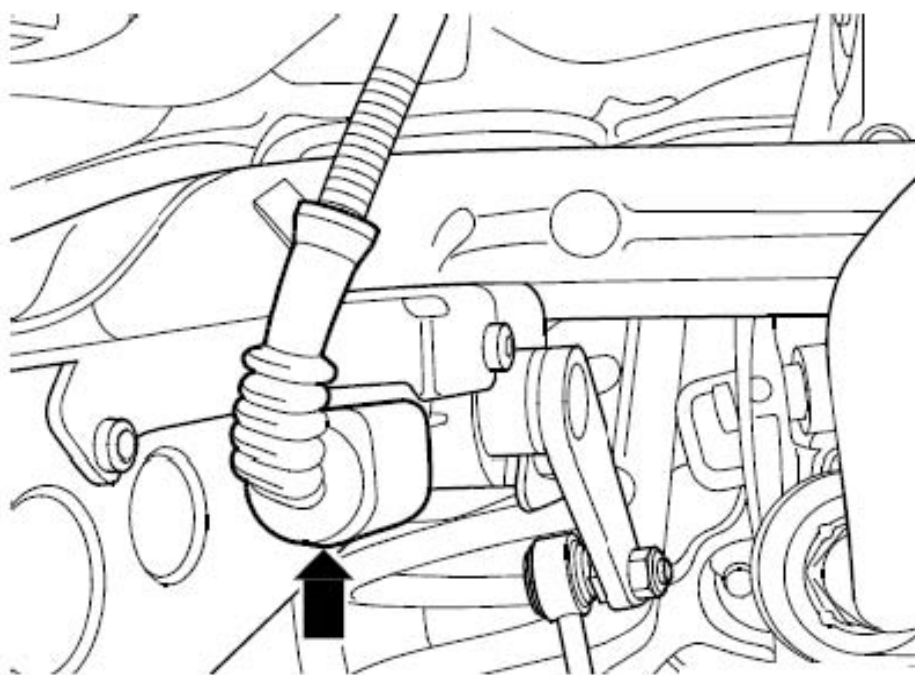
- 1). 不必考虑大灯照射范围控制单元中的可能的故障“舒适系统数据总线，读取故障存储器”。
- 2). 排除转向灯和大灯范围控制单元 - J745- 所有的故障。
- 3). 排除舒适系统数据总线的所有故障。转向灯和大灯范围控制单元 - J745- 所有的故障将会自动清除。

## 19.9 车辆水平传感器

左后车辆水平传感器 - G76- 位于后桥的左侧。

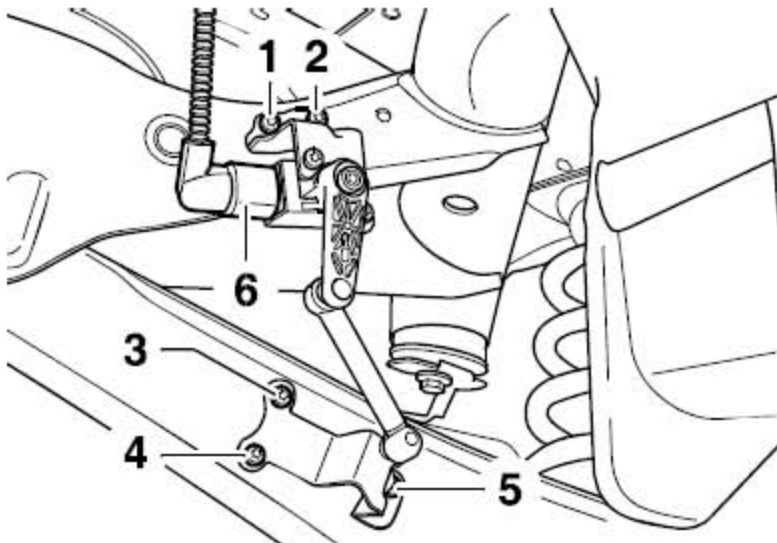
### 19.9.1 拆卸和安装左后车辆水平传感器 - G76- 拆卸:

- 1). 关闭点火开关和所有用电器，拔下点火钥匙。
- 2). 松开插头(下图箭头所示)。





3). 旋出固定螺钉 - 1(下图5所示), 拆卸左后车辆水平传感器 - G76- 。



### 安装

安装以拆卸的相反顺序进行, 安装过程中要注意下列事项:

- 1). 根据规定的拧紧力矩拧紧所有螺纹连接。
- 2). 检查左后车辆水平传感器 - G76- 。
- 3). 进行大灯的基础设定。

### 19.9.2检查车辆水平传感器

车辆水平传感器将纵梁倾斜的角度以信号的方式传递给大灯照射范围控制的控制单元 - J745- 。因此, 要检查左后车辆水平传感器 - G76- 是否把脉冲信号传递给大灯照射范围控制的控制单元 - J745- 。出现以下情况, 转角灯和大灯照射范围控制单元 - J745- 中没有储存内容:

- 1). 所安装的车辆水平传感器不是本手册中所要求的类型。
- 2). 车辆水平传感器有机械故障。
- 3). 车辆悬挂修改了(例如, 降低了)。