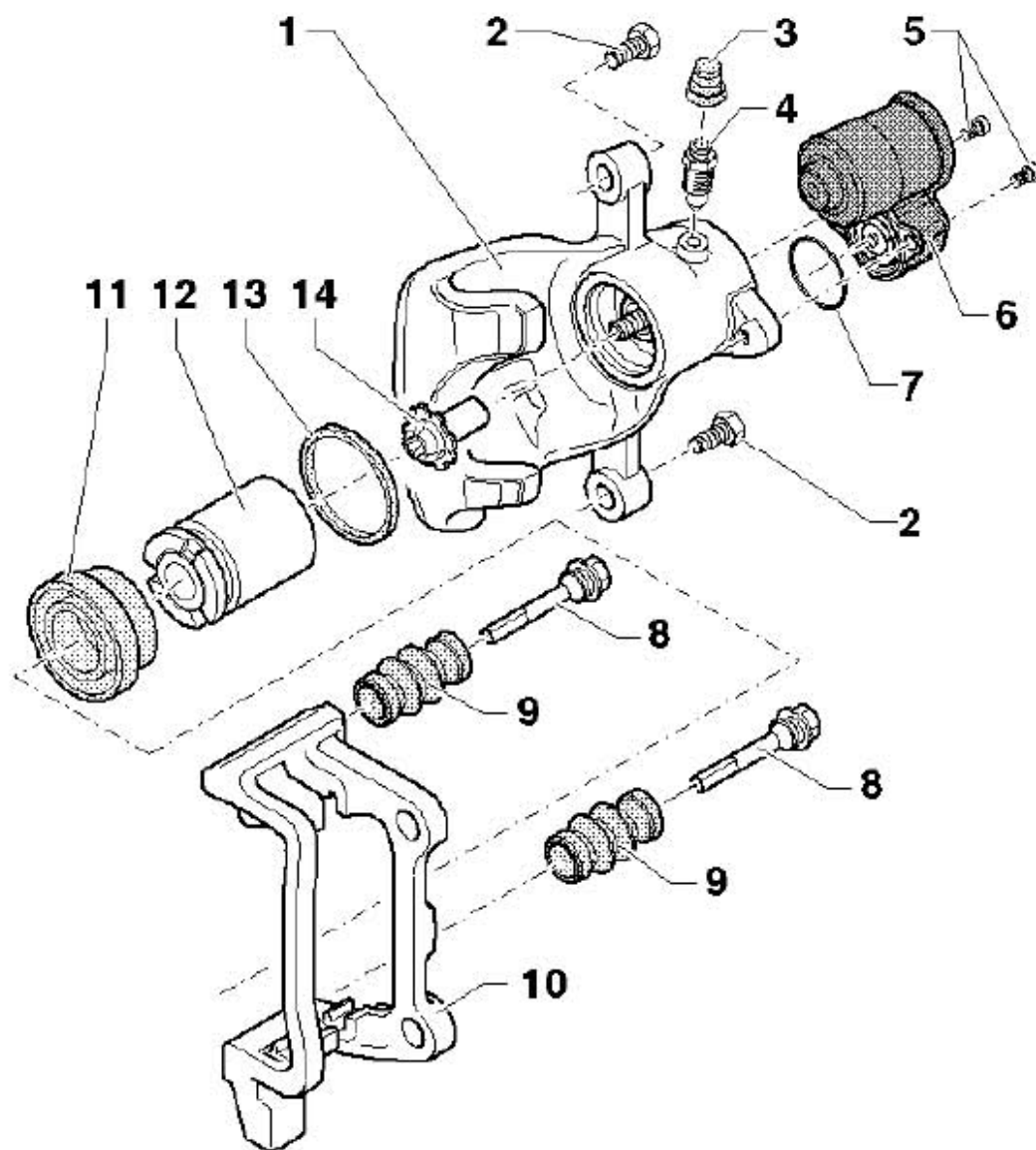


14 维修后轮制动器

14.1 维修后轮制动器，制动钳 CII 41

提示

- 1). 使用制动液加注和排气装置 - VAS 5234-或抽吸装置- V. A. G 1869/4-吸出制动液储液罐中的制动液。
- 2). 拆下制动钳或者分开制动软管之前，要安装制动踏板加载器（这样可以释放系统内的压力）。
- 3). 以下描述了左侧后轮制动器，右侧与左侧相似。

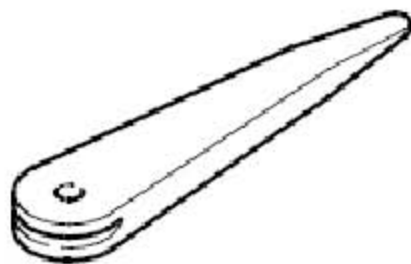


- 1). 制动钳
- 2). 六角螺栓(M8 × 22,35 Nm,自锁式,每次拆卸后更换)
- 3). 防尘罩
- 4). 排气阀(10 Nm,拧入前在螺纹上略微涂抹装配膏)
- 5). Torx 螺栓(12 Nm)
- 6). 驻车制动马达
- 7). 密封圈
- 8). 导向销
- 9). 防尘罩
- 10). 制动器支架
- 11). 防尘罩
- 12). 活塞
- 13). 密封圈
- 14). 止推螺母

14. 2拆卸和安装制动摩擦片/ 衬垫

所需要的专用工具和维修设备

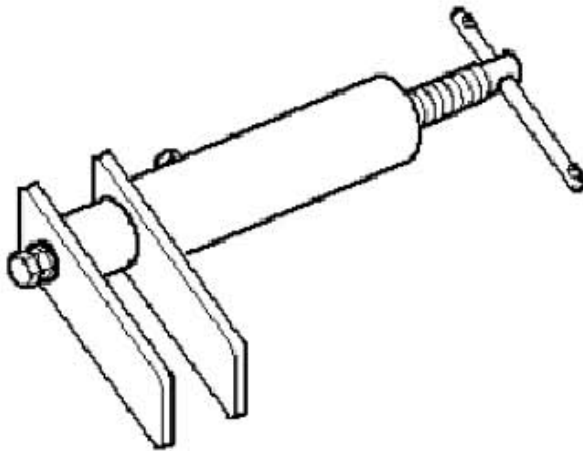
- 1). 拆卸楔



- 2). 扭矩扳手



3). 活塞复位装置



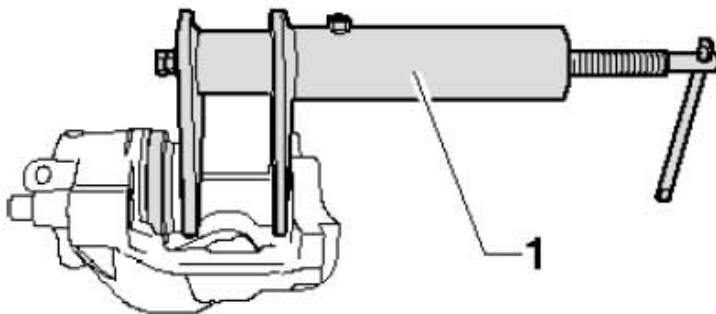
14.2.1 拆卸

拆卸时在仍要使用的制动摩擦片上做好标记。在相同的部位重新安装，否则会导致制动效果不均匀。

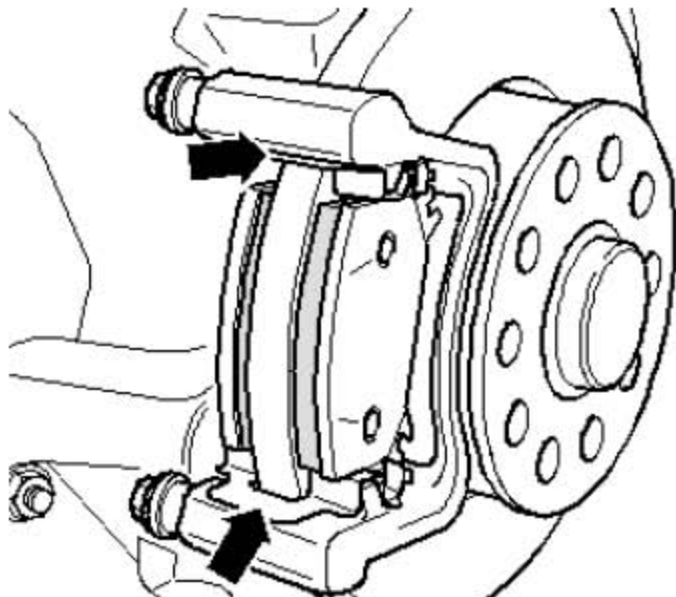
提示

必须先用汽车故障诊断仪对驻车制动器的活塞进行预复位。在活塞复位之前必须将制动液从储液罐中吸出。否则，如果再添加制动液，制动液会溢出并造成损坏。不得脱开驻车制动马达的插头连接。不要运行驻车制动器。

- 1). 拆下车轮。
- 2). 连接汽车故障诊断仪并选择功能。
- 3). 此时请选择电动机械式驻车制动以及“前移和复位驻车制动马达活塞”功能。
- 4). 用汽车故障诊断仪使活塞返回。
- 5). 接着拧下制动钳的固定螺栓，同时应固定住导向销。
- 6). 从制动器支架上取下制动钳。
- 7). 现在用活塞复位装置完全压回活塞。
- 8). 用钢丝固定制动钳，以免制动钳的重量使制动软管受载或损坏。



- 9). 拆下制动摩擦片和摩擦片固定片(下图箭头所示)。



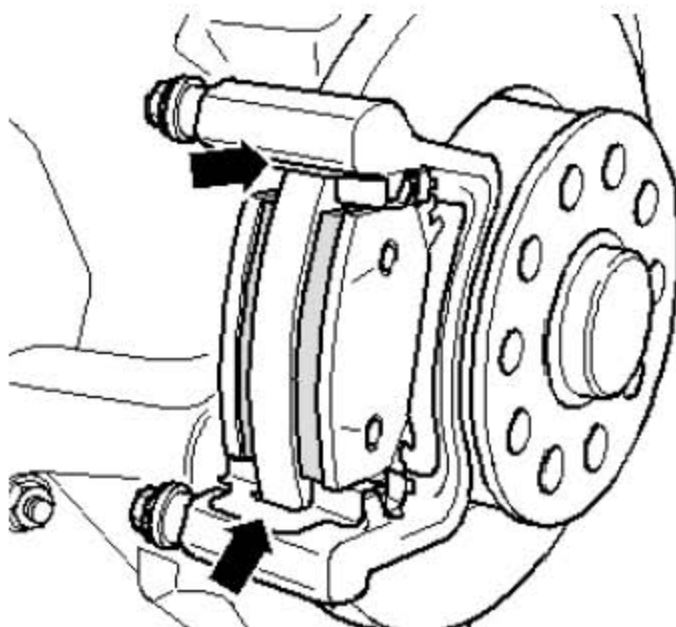
注意!

勿用压缩空气吹洗制动系统，因其产生的粉尘对健康有害!

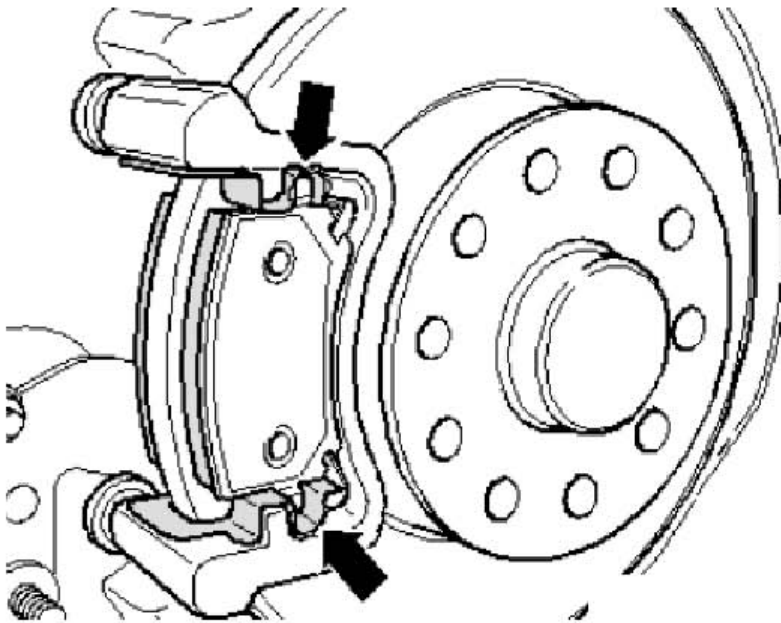
- 10). 彻底清洁制动器支架上制动摩擦片的接触面，清除锈蚀。
11). 清洁制动钳，尤其是制动摩擦片的粘接面。其必须无油脂和其它附着物。只能用酒精清洁制动钳壳体。

14.2.2 安装

- 1). 将摩擦片固定片(下图箭头所示) 和制动摩擦片装入制动器支架内。



- 2). 注意制动摩擦片应正确安装在固定板(下图箭头所示)内。
- 3). 用新的自锁式螺栓固定制动钳。



- 4). 在用汽车故障诊断仪推出活塞后，必须对制动系统再进行一次基础设定。
- 5). 用汽车故障诊断仪对制动系统进行基础设定。
- 6). 安装车轮。

提示

更换制动摩擦片后检查制动液液面高度。

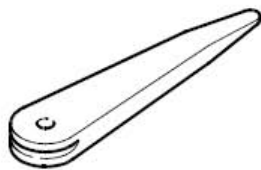
- 7). 车轮螺栓的拧紧力矩。

拧紧力矩:	
六角螺栓，制动钳到制动器支架 使用新螺栓！	35 Nm

14.3 拆卸和安装制动钳 CII 41 的活塞

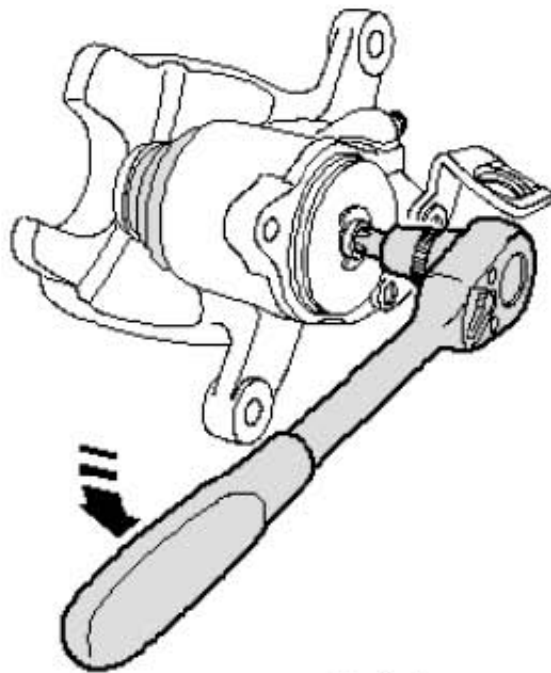
所需要的专用工具和维修设备

- 1). 拆卸楔

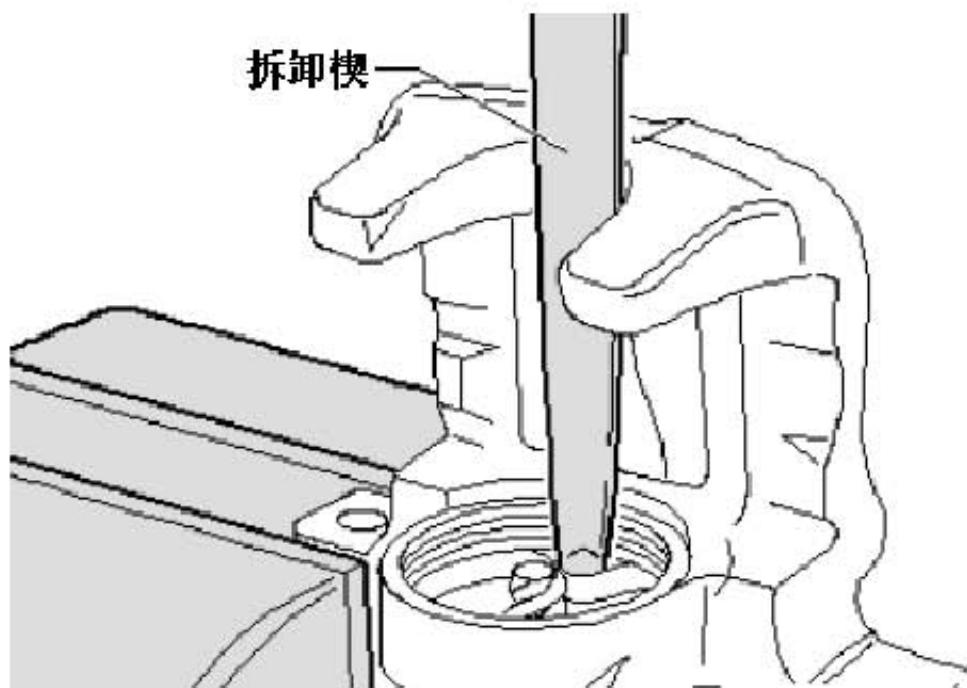


14.3.1 拆卸

- 1). 用一根 8 mm 的内十二角工具套件按(下图箭头所示)旋转丝杆。
- 2). 止推螺母将活塞推出制动钳。
- 3). 将活塞连同防尘罩从制动钳中取出。

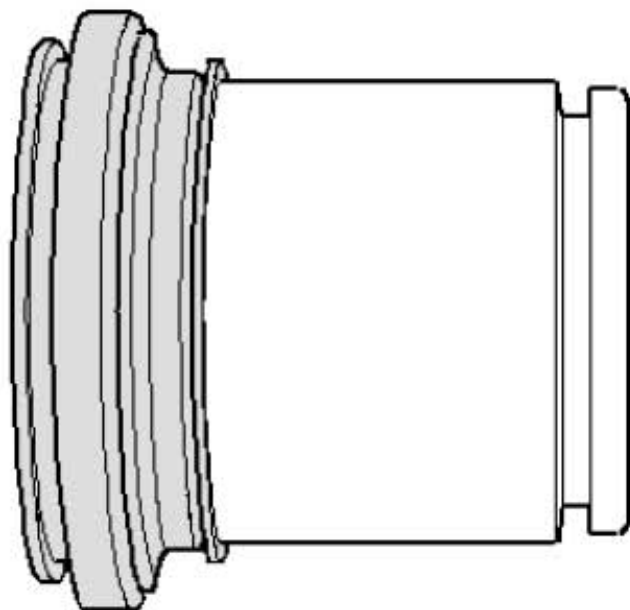


- 4). 用拆卸楔取出密封圈。

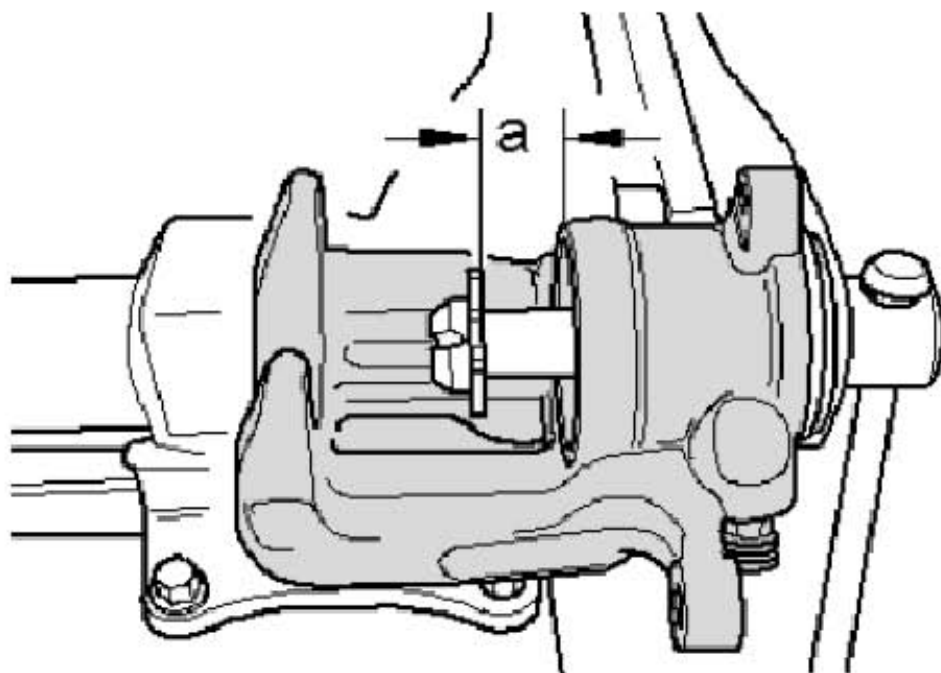


14.3.2 安装

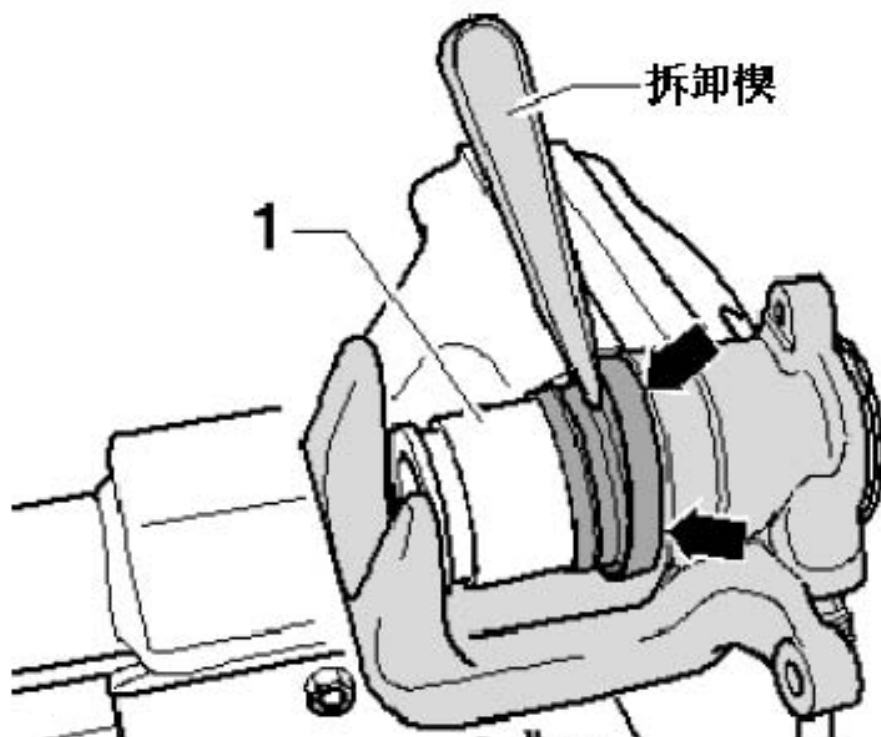
- 1). 活塞和密封圈的表面只能用酒精清洁，随后要将其擦干。
- 2). 安装前在活塞和密封圈上涂一层薄薄的装配膏。
- 3). 将密封圈装入制动钳中。
- 4). 安装防尘罩时外密封唇需套到活塞上(下图所示)。



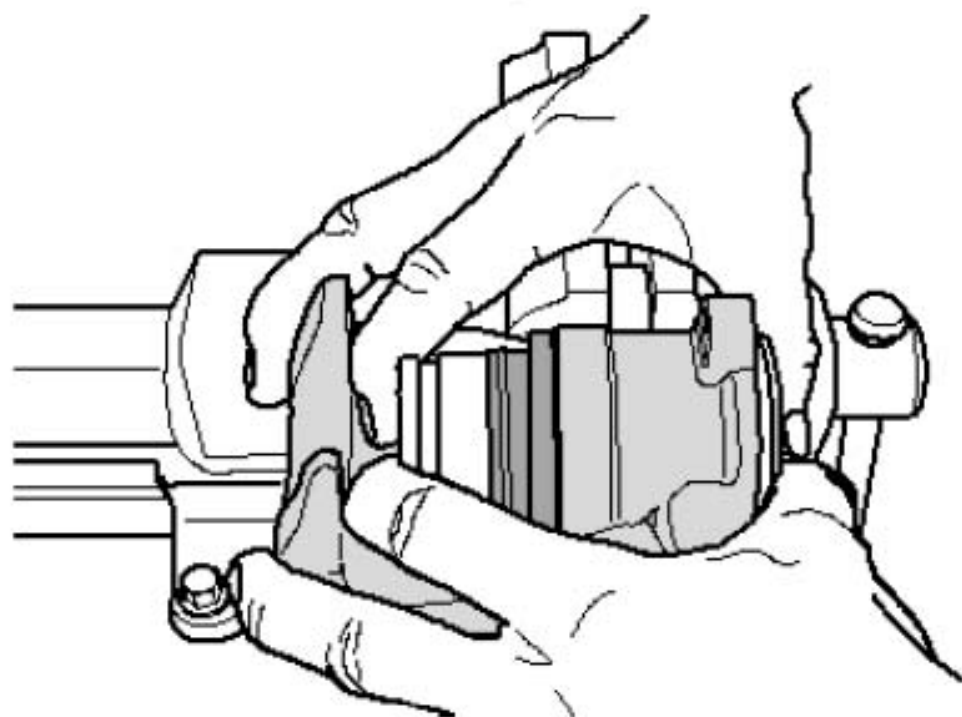
- 5). 用止推螺母转动丝杆，使距离(下图 a 所示)达到 15 mm。



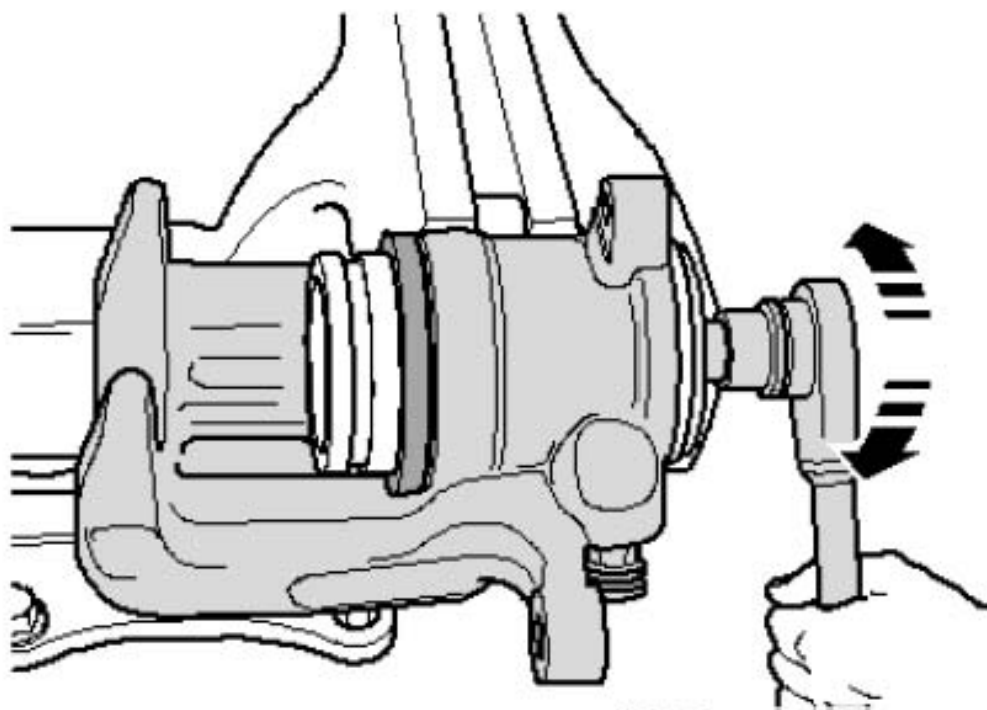
- 6). 用拆卸楔将防尘罩的内密封唇装入制动钳上的凹槽中(下图箭头所示)。
- 7). 将活塞滑移到止推螺母上, 它只能在四个位置上移动。
- 8). 小心地将活塞压入制动钳中, 同时移动活塞。



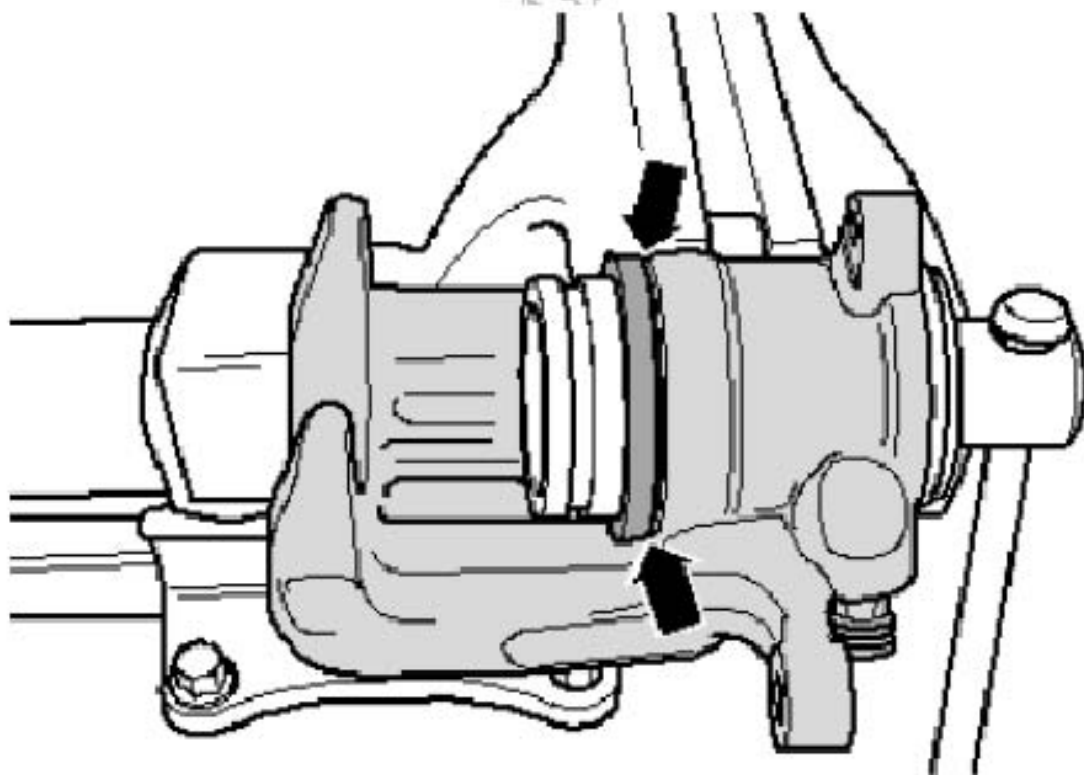
- 9). 现将活塞压入制动钳内, 直到它紧贴止推螺母(下图所示)。



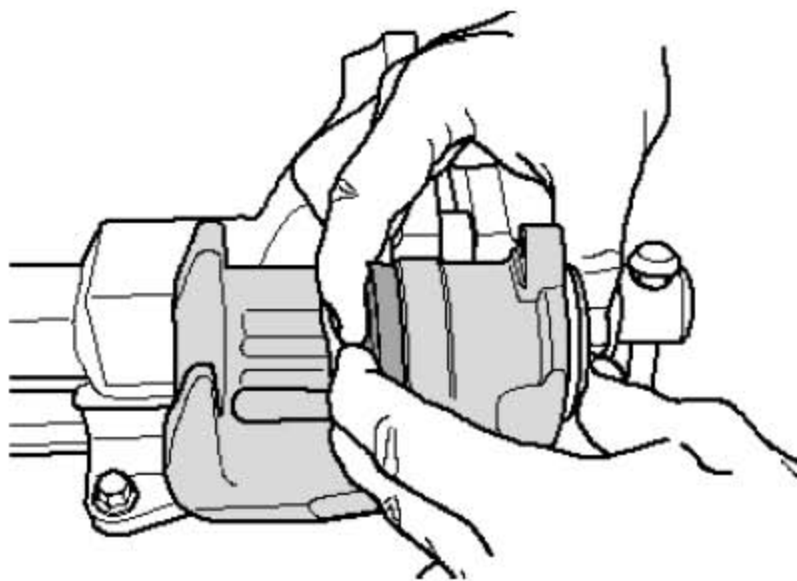
10). 小心地沿顺时针方向转动丝杆，将止推螺母拧至极限位置(下图所示)。



11). 确保防尘罩四周紧贴制动钳(下图箭头所示)。



- 12). 用手将活塞压入制动钳。
- 13). 同时外密封唇嵌入活塞的凹槽中(下图所示)。



14.4 制动钳预排气

打开排气阀(下图箭头 A 所示) 用普通排气罐加注制动液, 直到从制动软管接口处的螺纹(下图箭头 B 所示) 流出的制动液无气泡为止。关闭排气阀。如图所示安装制动钳以进行预排气。

