

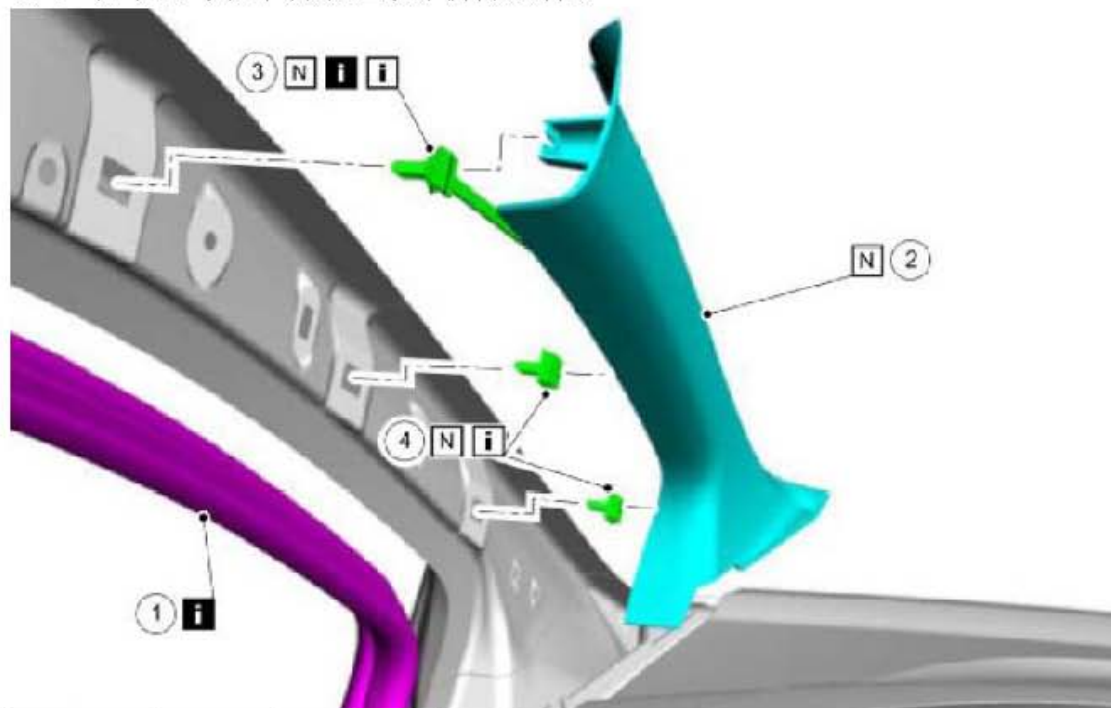
3. 内饰板与饰件

3.1 扭力规格

| 说明 | Nm | lb-ft | lb-in |
|-----------------|----|-------|-------|
| 前座椅安全带底部固定器固定螺栓 | 38 | 28 | - |
| 后座椅安全带底部固定器固定螺栓 | 38 | 28 | - |
| 前车门饰板固定螺栓 | 8 | - | 71 |
| 后门饰板固定螺栓 | 8 | - | 71 |

3.2 A-柱饰板拆卸和安装

1) . 依下图与表中所示之顺序拆除组件。



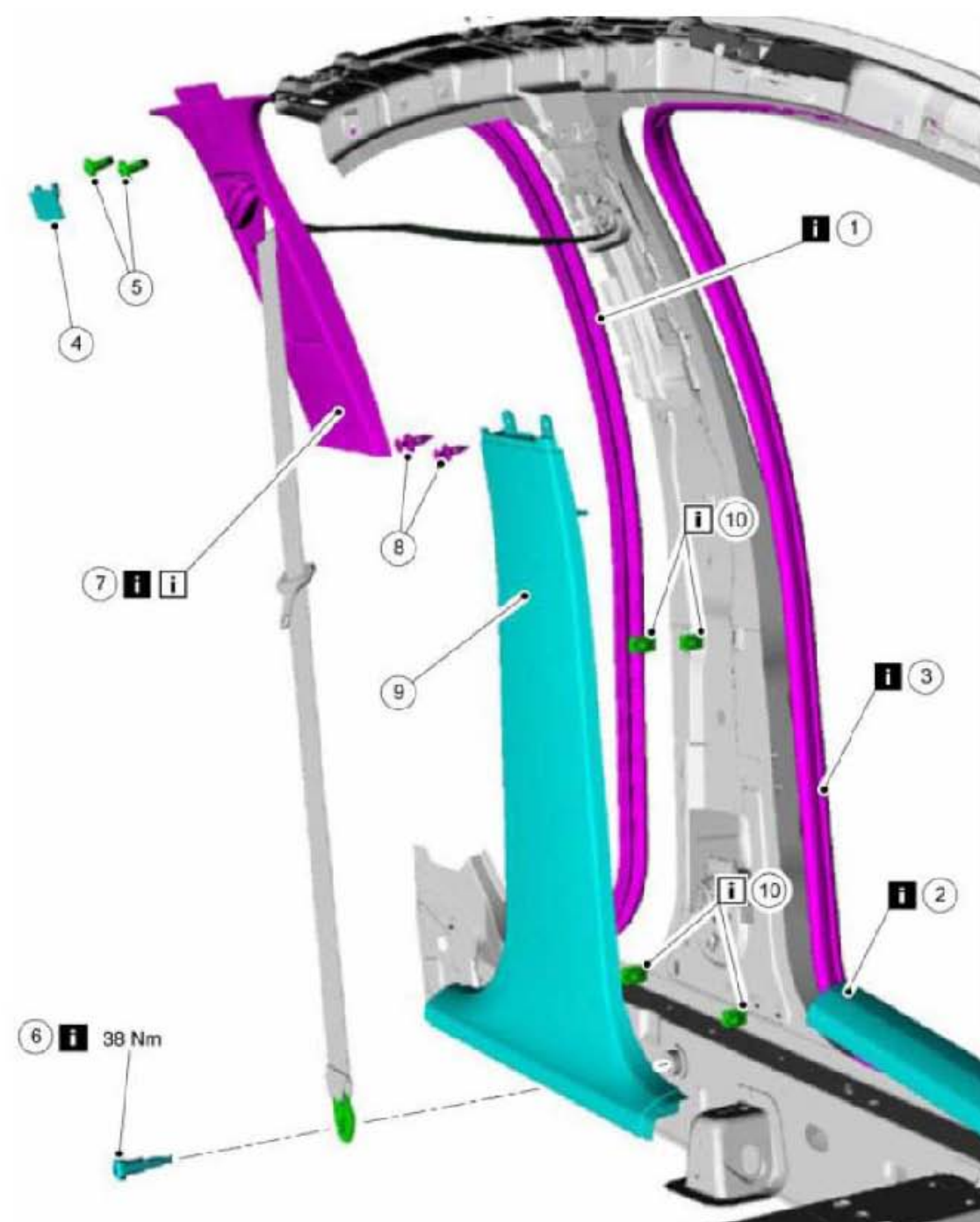
| 项目 | 零件号码 | 说明 |
|----|------|-----------|
| 1 | - | 前车门开口防水条 |
| 2 | - | A-柱饰板 |
| 3 | - | A-柱饰板固定束带 |
| 4 | - | A-柱饰板固定夹 |

2) . 依照拆卸的相反程序安装。

3.3 B-柱饰板 — 4-门/5-门拆卸和安装

1) . 拆卸后防磨板饰板。

2) . 依下图与表中所示之顺序拆除组件。



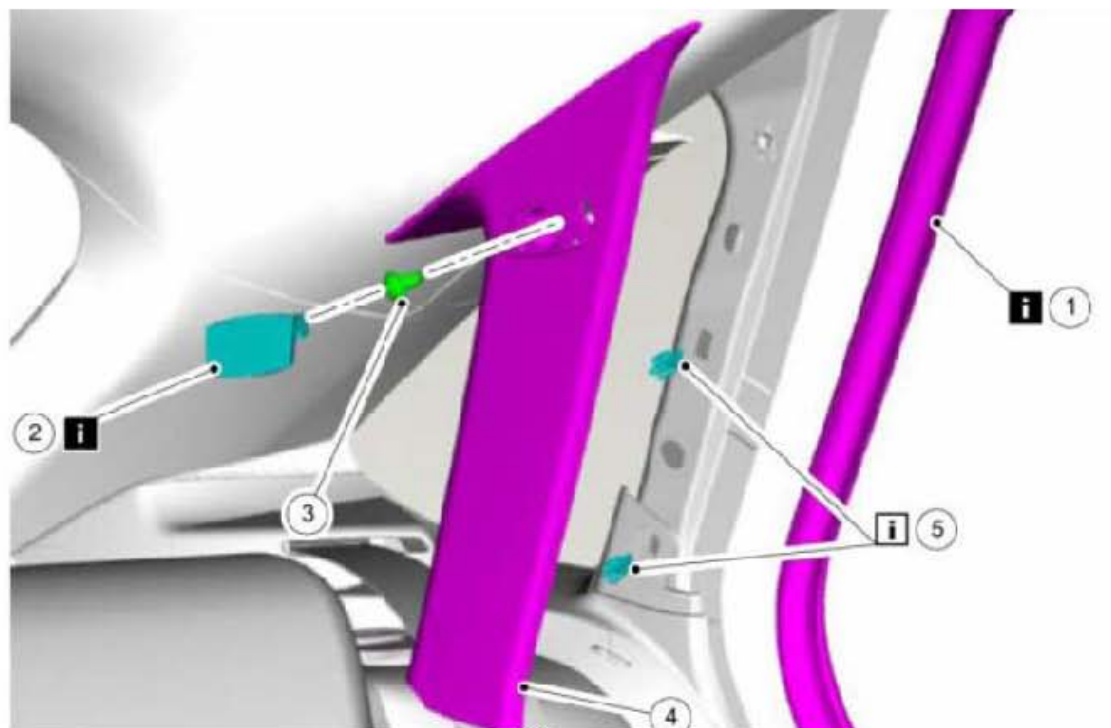
| 项目 | 零件号码 | 说明 |
|----|------|-------------|
| 1 | - | 后车门开口防水条 |
| 2 | - | 前防磨板饰板 |
| 3 | - | 前车门开口 |
| 4 | - | B-柱上饰板固定螺丝盖 |
| 5 | - | B-柱上饰板固定螺丝 |
| 6 | - | 前安全带下固定器 |
| 7 | - | B-柱上饰板 |
| 8 | - | B-柱饰板下固定夹 |
| 9 | - | B-柱下饰板 |

| | | |
|----|---|-----------|
| 10 | - | B-柱饰板下固定夹 |
|----|---|-----------|

3). 依照拆卸的相反程序安装。

3.4 C-柱饰板 — 5-门拆卸和安装

1). 依下图与表中所示之顺序拆除组件。



| 项目 | 零件号码 | 说明 |
|----|------|------------|
| 1 | - | 后车门开口防水条 |
| 2 | - | C-柱饰板固定螺丝盖 |
| 3 | - | C-柱饰板固定螺丝 |
| 4 | - | C-柱饰板 |
| 5 | - | C-柱饰板固定夹 |

2). 依照拆卸的相反程序安装。

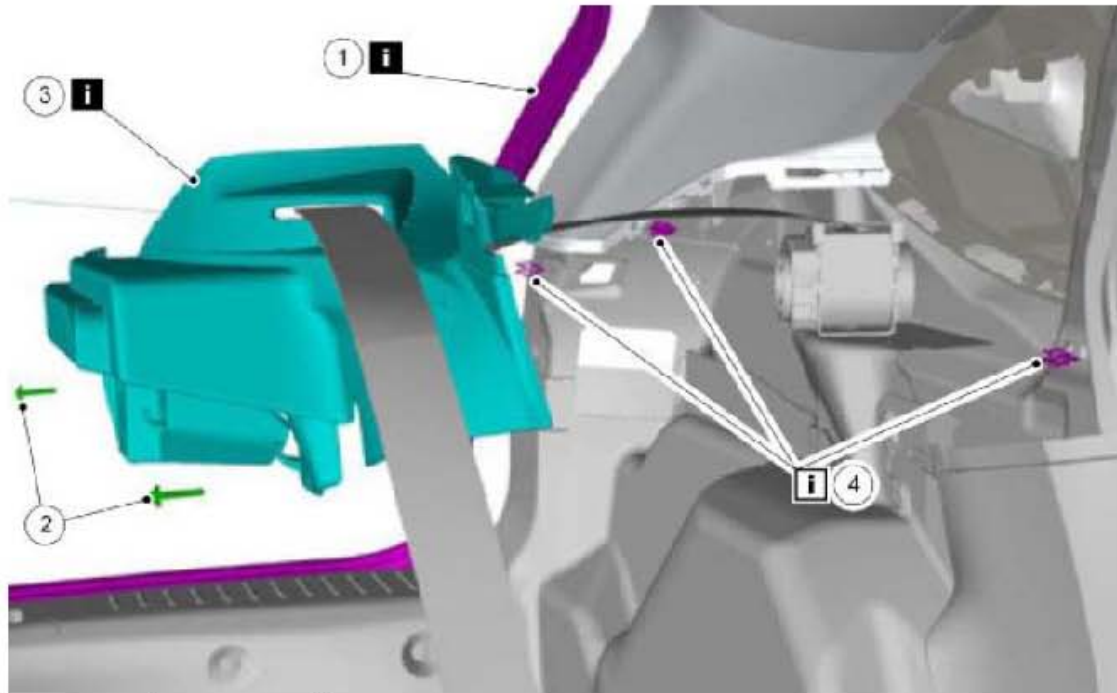
3.5 D-柱饰板 — 5-门拆卸和安装

1). 拆卸置物架饰板。

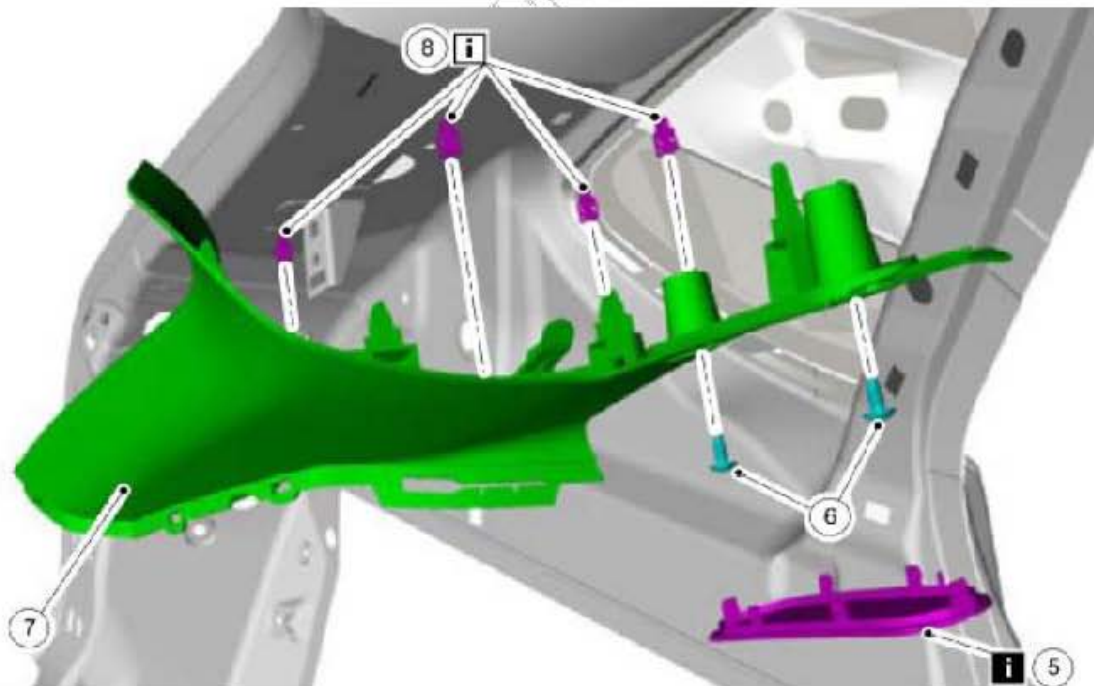
2). 后座椅背往前倾斜。

3). 拆卸 C-柱饰板。

4). 依下图与表中所示之顺序拆除组件。



| 项目 | 零件号码 | 说明 |
|----|------|-------------|
| 1 | - | 尾门开口防水条 |
| 2 | - | 置物架支撑饰板固定螺丝 |
| 3 | - | 置物架支撑饰板 |
| 4 | - | 置物架支撑饰板固定夹 |



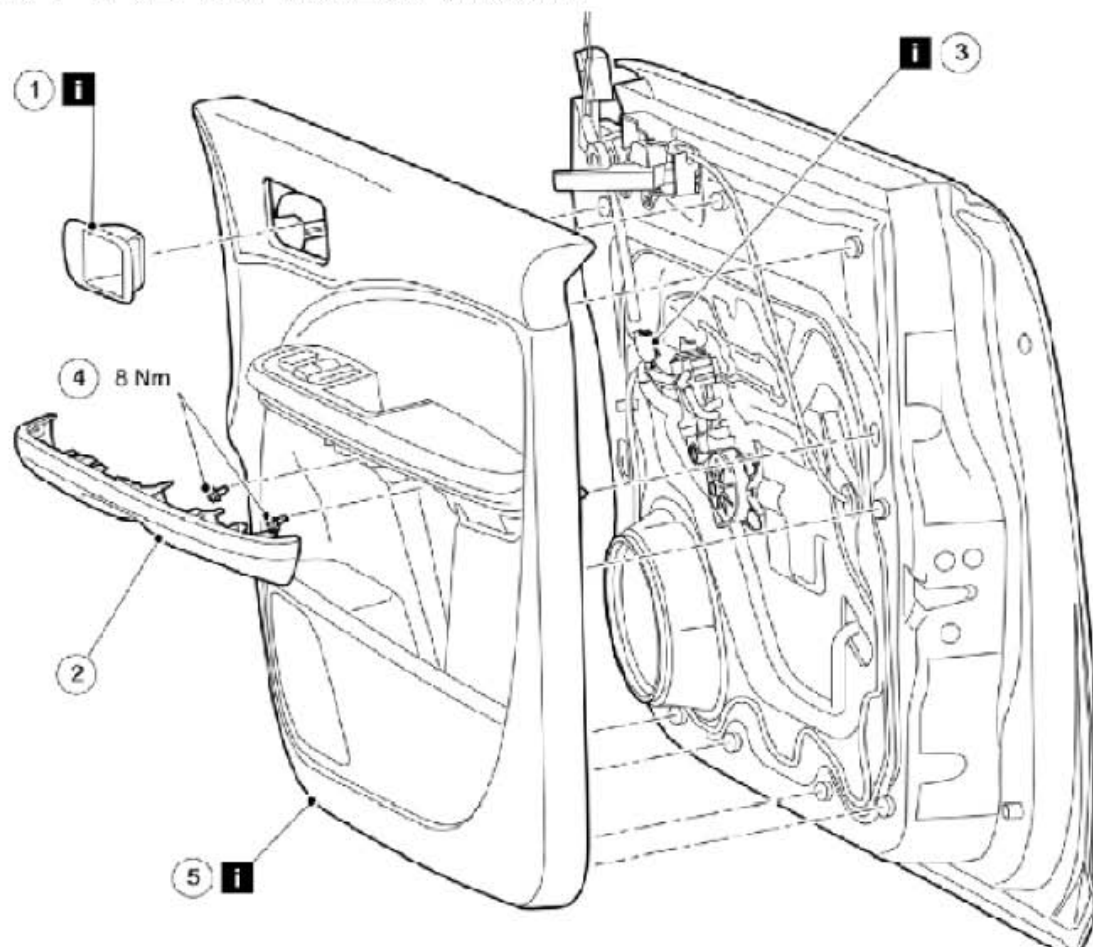
| 项目 | 零件号码 | 说明 |
|----|------|------------|
| 5 | - | D-柱饰板固定螺丝盖 |
| 6 | - | D-柱饰板固定螺丝 |
| 7 | - | D-柱饰板 |
| 8 | - | D-柱饰板固定夹 |

5). 依照拆卸的相反程序安装。

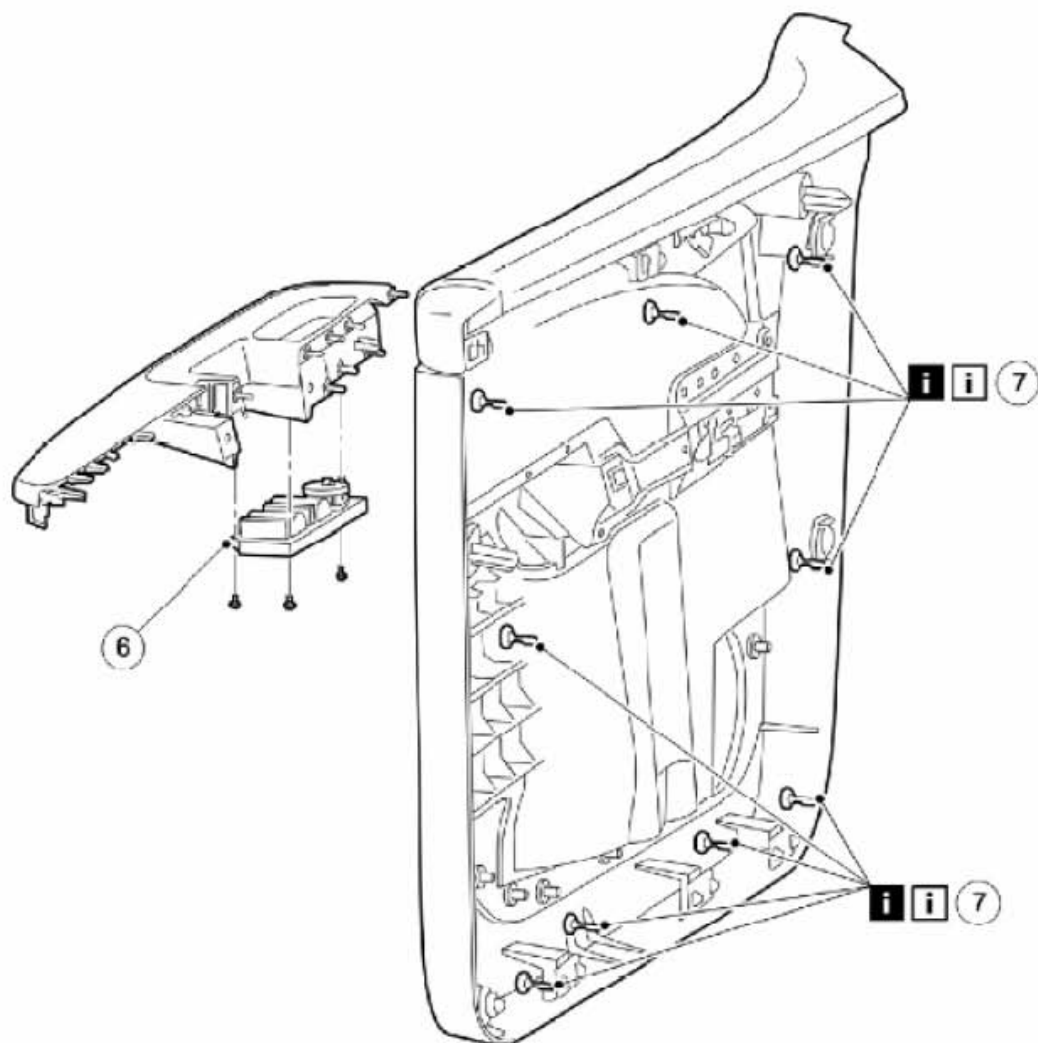
3.6 后门饰板 — 车辆配备：手动车窗

1). 拆开电瓶搭铁线。

2). 依下图与表中所示之顺序拆除组件。



| 项目 | 零件号码 | 说明 |
|----|------|--------------|
| 1 | - | 前门碰锁遥控把手饰框 |
| 2 | - | 前门外拉把手盖 |
| 3 | - | 前电动窗控制单元电气接头 |
| 4 | - | 前门外拉把手固定螺栓 |
| 5 | - | 前门饰板 |



| 项目 | 零件号码 | 说明 |
|----|------|--------------------------------|
| 6 | - | 前门电动窗控制单元饰框（为清楚表示前门饰板外拉把手已经拆下） |
| 7 | - | 前门饰板固定夹 |

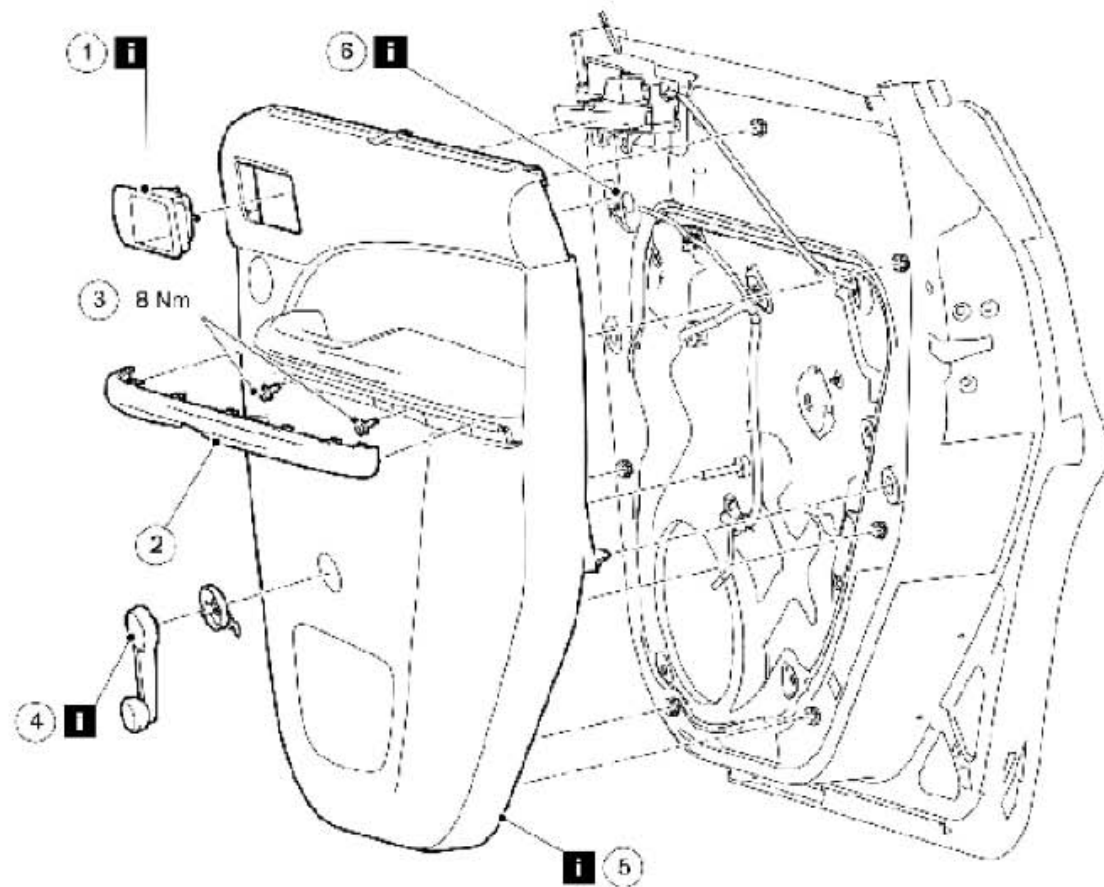
3) . 依照拆卸的相反程序安装。

4) . 初始化车窗马达。

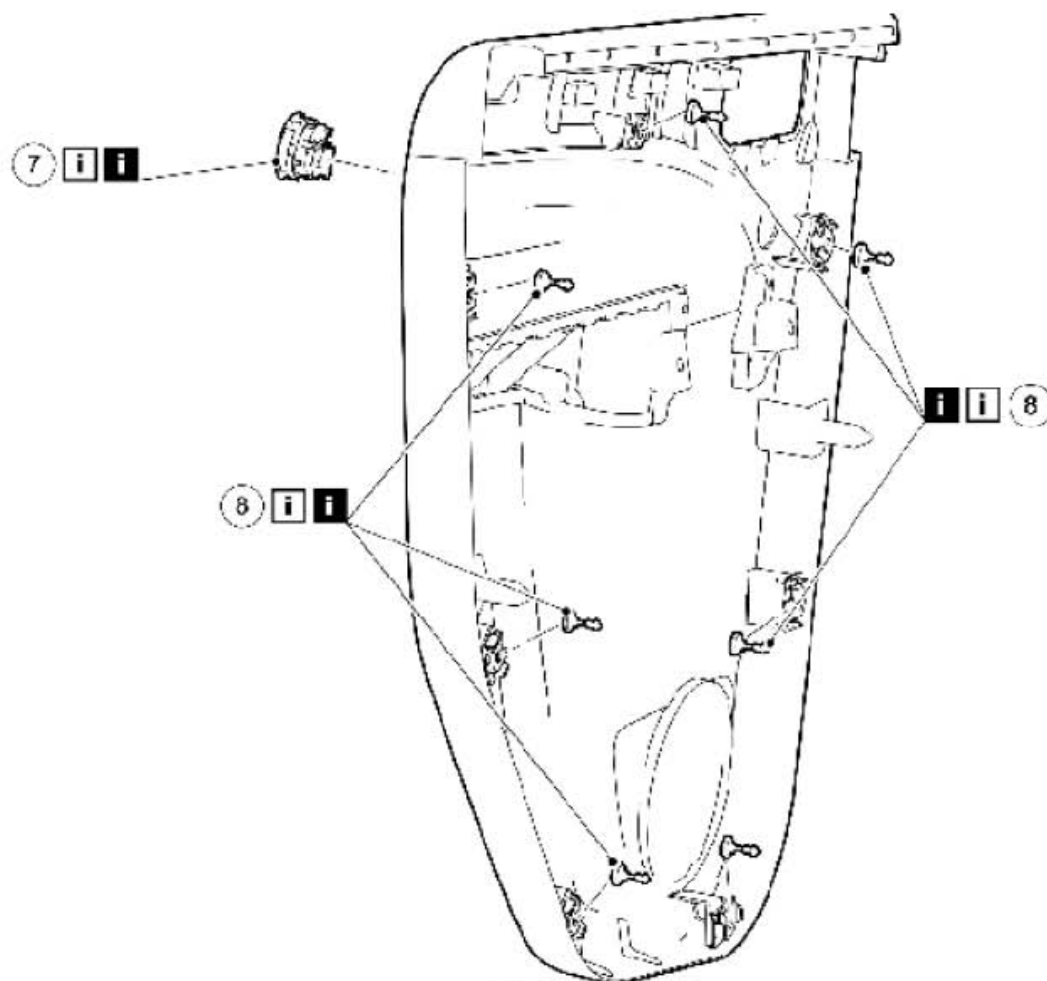
3.7 后门饰板 — 车辆配备：手动车窗拆卸和安装

1) . 拆开电瓶搭铁线

2) . 依下图与表中所示之顺序拆除组件。



| 项目 | 零件号码 | 说明 |
|----|------|---------------|
| 1 | - | 后门饰板门锁遥控把手外缘 |
| 2 | - | 后门饰板拉柄盖 |
| 3 | - | 后门饰板拉柄固定螺栓 |
| 4 | - | 后门饰板车窗升降机把手栓 |
| 5 | - | 后门饰板 |
| 6 | - | 后门饰板音响扬声器电气接头 |



| 项目 | 零件号码 | 说明 |
|----|------|-----------|
| 7 | - | 后门饰板音响扬声器 |
| 8 | - | 后门饰板固定夹 |

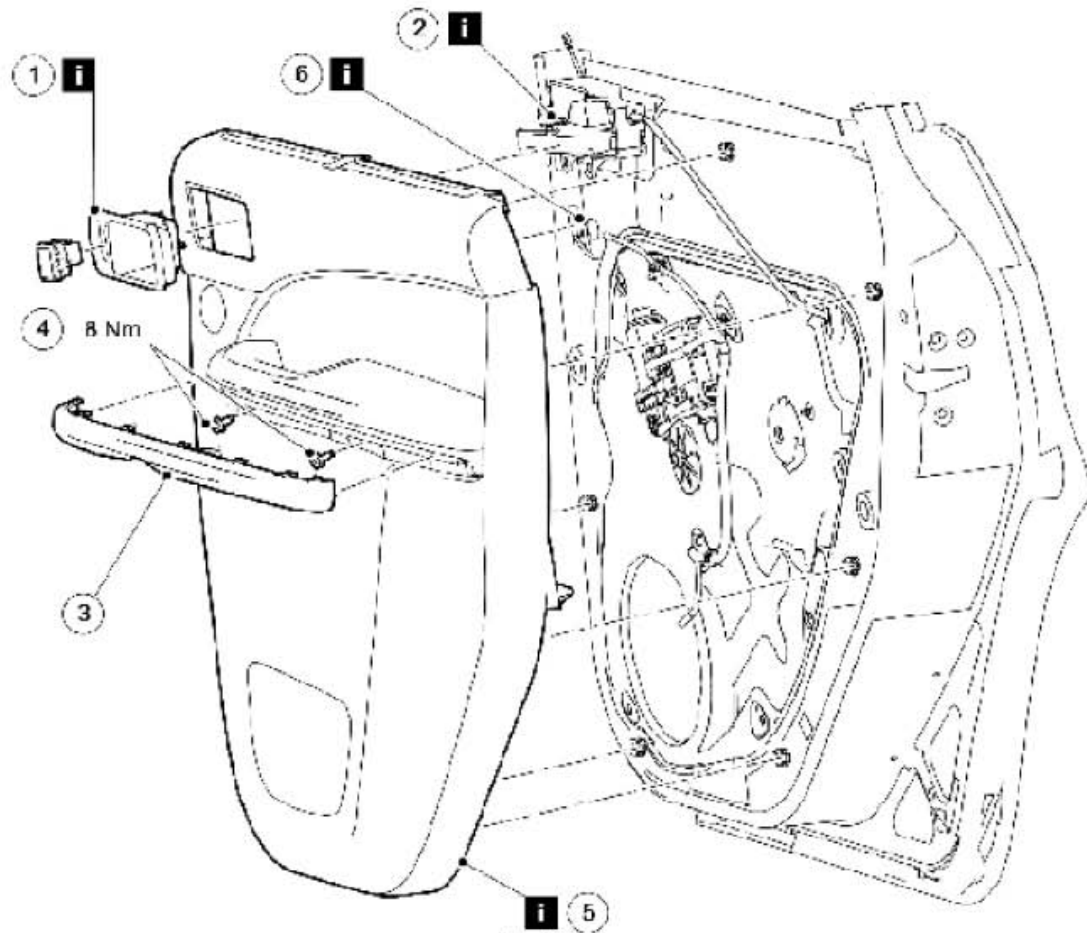
3) . 依照拆卸的相反程序安装。

4) . 初始化车窗马达。

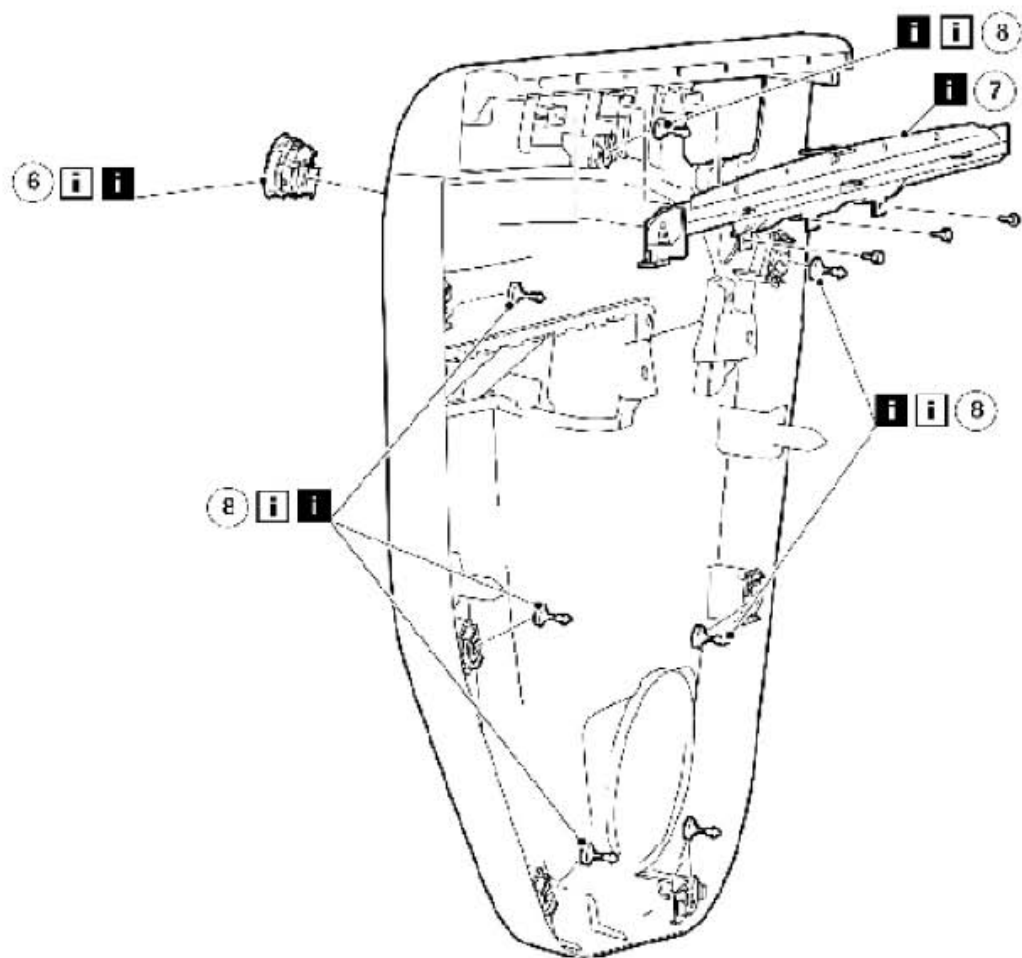
3.8 后门饰板 — 车辆配备：电动窗拆卸和安装

1) . 拆开电瓶搭铁线。

2) . 依下图与表中所示之顺序拆除组件。



| 项目 | 零件号码 | 说明 |
|----|------|---------------|
| 1 | - | 后门饰板门锁遥控把手外缘 |
| 2 | - | 后门饰板电动窗开关 |
| 3 | - | 后门饰板拉柄盖 |
| 4 | - | 后门饰板拉柄固定螺栓 |
| 5 | - | 后门饰板 |
| 6 | - | 后门饰板音响扬声器电气接头 |



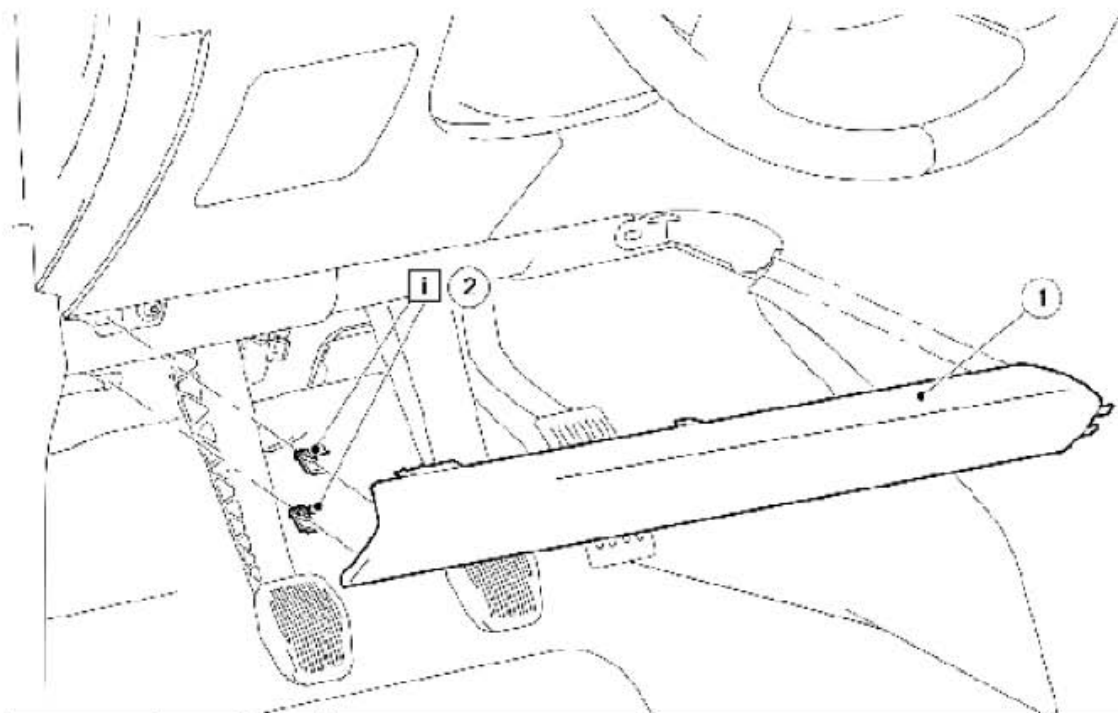
| 项目 | 零件号码 | 说明 |
|----|------|-----------|
| 6 | - | 后门饰板音响扬声器 |
| 7 | - | 后门饰板遮阳板总成 |
| 8 | - | 后门饰板固定夹 |

3) . 依照拆卸的相反程序安装。

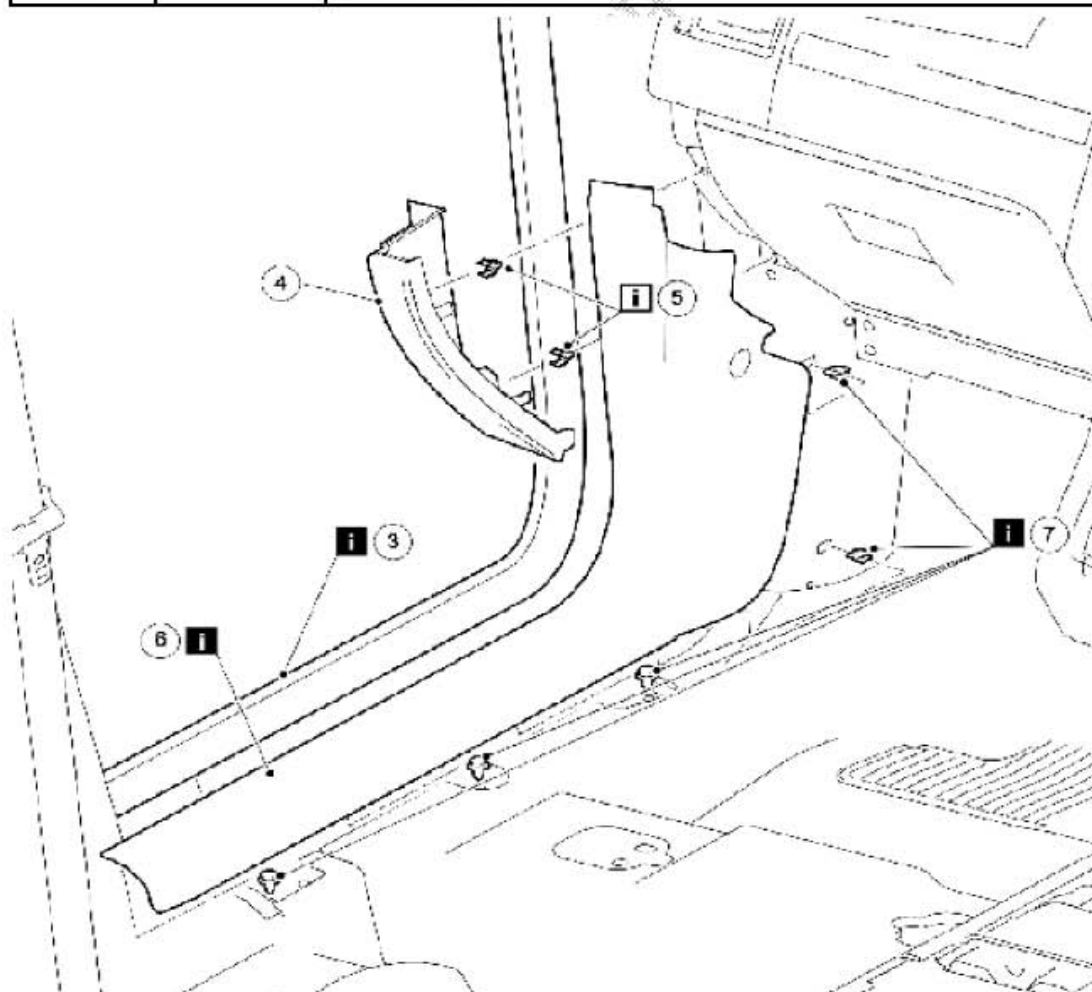
4) . 初始化车窗马达。

3.9 前防磨板饰板拆卸和安装

1) . 依下图与表中所示之顺序拆除组件。



| 项目 | 零件号码 | 说明 |
|----|------|------------|
| 1 | - | 仪表板底部饰板 |
| 2 | - | 仪表板底部饰板固定夹 |



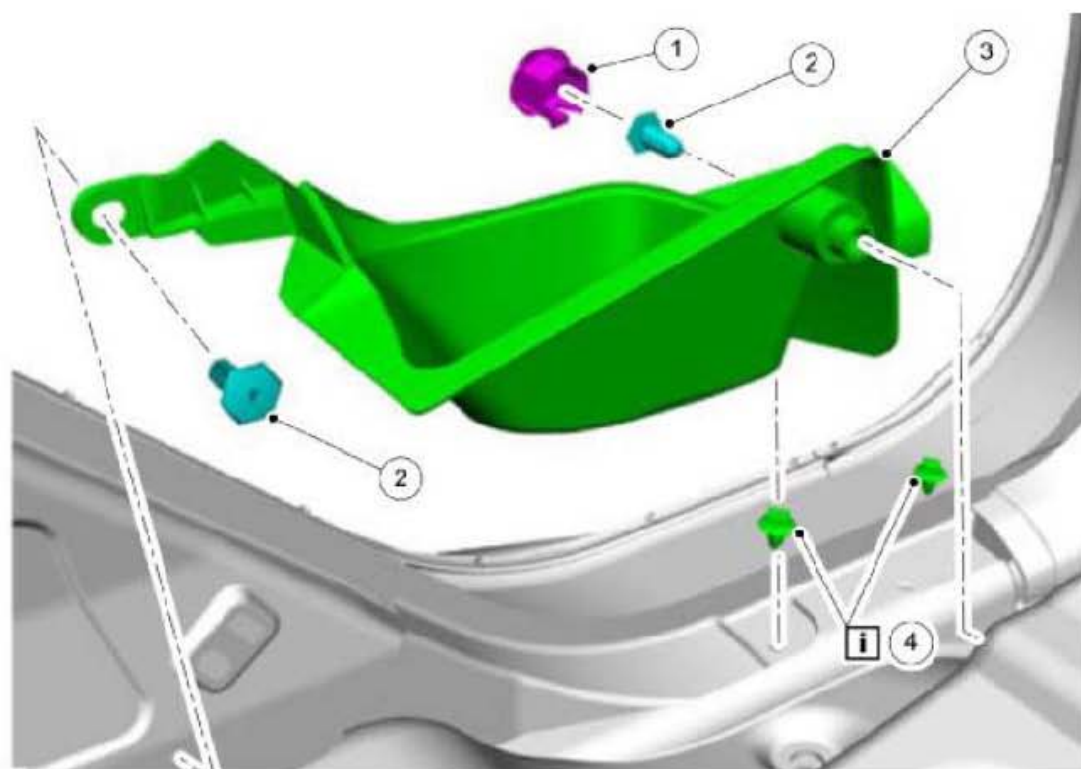
| 项目 | 零件号码 | 说明 |
|----|------|-------------|
| 3 | - | 前车门开口防水条 |
| 4 | - | 仪表饰板侧饰板 |
| 5 | - | 仪表饰板侧边饰板固定夹 |
| 6 | - | 前防磨板饰板 |
| 7 | - | 前防磨板饰板固定夹 |

2). 依照拆卸的相反程序安装。

3.10 后防磨板饰板拆卸和安装

1). 拆卸后翼子。

2). 依下图与表中所示之顺序拆除组件。



| 项目 | 零件号码 | 说明 |
|----|------|------------|
| 1 | - | 后防磨板饰板固定夹盖 |
| 2 | - | 后防磨板饰板固定夹 |
| 3 | - | 后防磨板饰板 |
| 4 | - | 后防磨板饰板固定夹 |

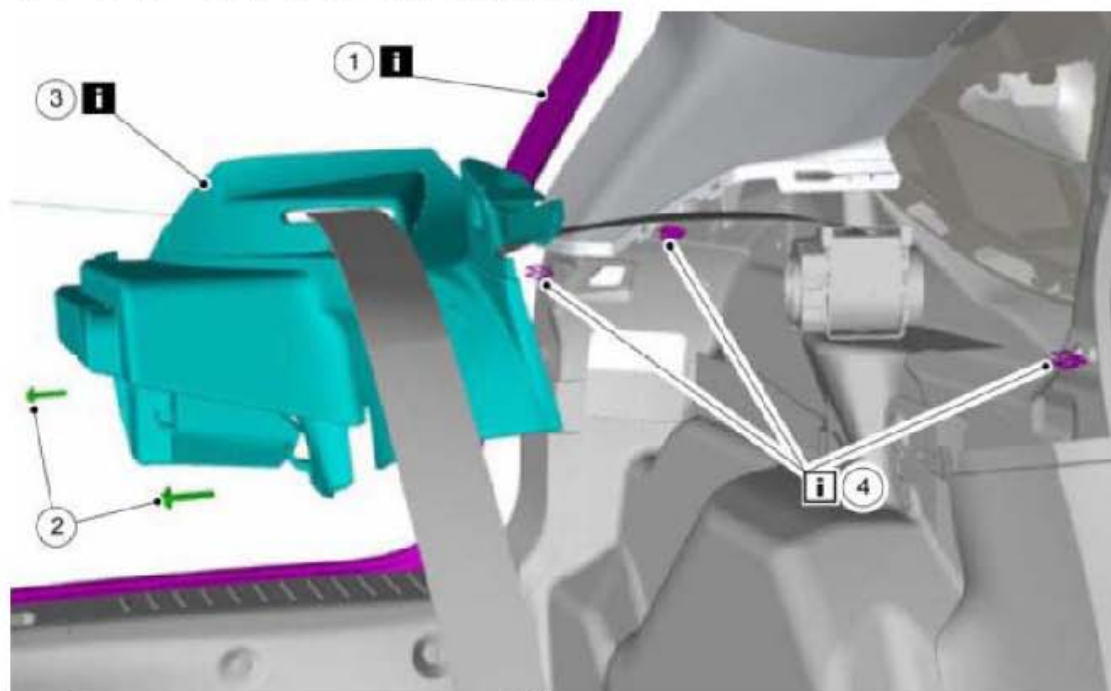
3). 依照拆卸的相反程序安装。

3.11 载物空间饰板 — 5-门拆卸和安装

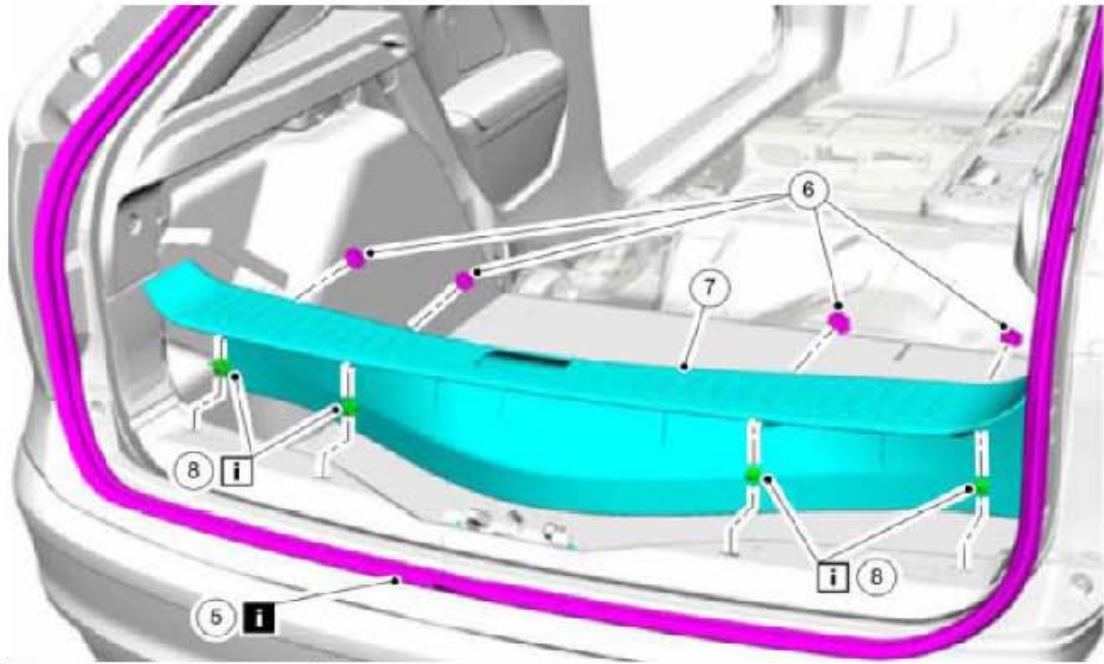
1). 拆卸后置物架。

2). 拆卸载物区底板盖。

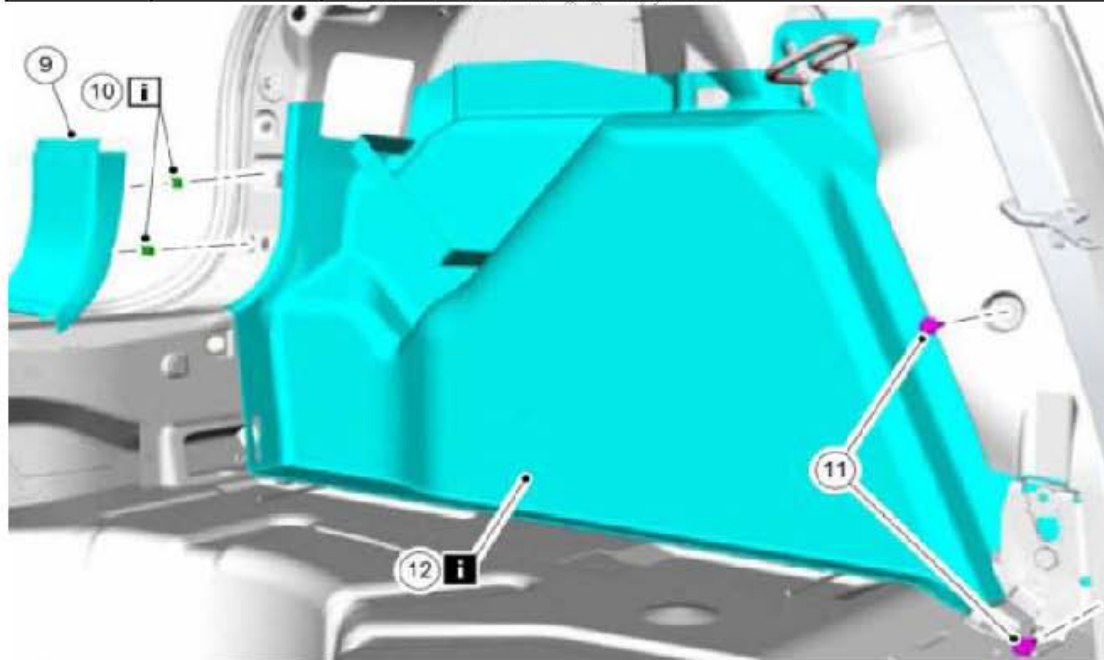
- 3). 倾斜后座椅垫往前。
- 4). 倾斜后座椅背往前。
- 5). 拆卸 C-柱饰板。
- 6). 依下图与表中所示之顺序拆除组件。



| 项目 | 零件号码 | 说明 |
|----|------|--------------|
| 1 | - | 尾门开启防水条 |
| 2 | - | 后置物架支撑饰板固定螺丝 |
| 3 | - | 后置物架支撑饰板 |
| 4 | - | 后置物架支撑饰板固定夹 |



| 项目 | 零件号码 | 说明 |
|----|------|--------------|
| 5 | - | 尾门开启防水条 |
| 6 | - | 载物空间防磨板饰板固定夹 |
| 7 | - | 载物空间防磨板饰板 |
| 8 | - | 载物空间防磨板饰板固定夹 |

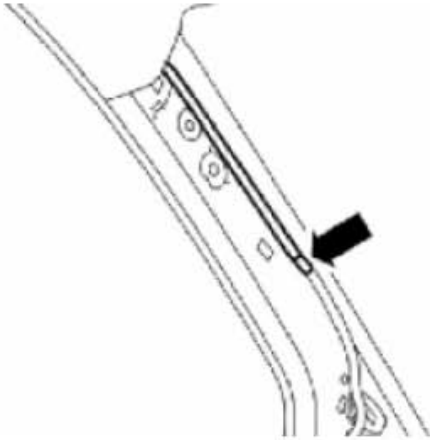


| 项目 | 零件号码 | 说明 |
|----|------|------------------|
| 9 | - | 载物空间防磨板饰板延伸饰板 |
| 10 | - | 载物空间防磨板饰板延伸饰板固定夹 |
| 11 | - | 后翼子板饰板固定夹 |
| 12 | - | 载物空间饰板 |

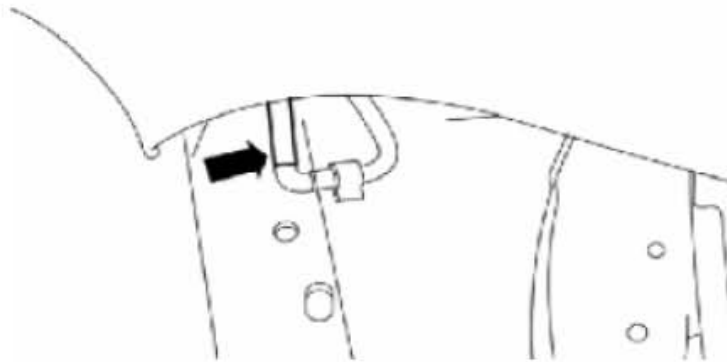
7). 依照拆卸的相反程序安装。

3.12 顶蓬 — 5-门，车辆配备：滑动天窗开启饰拆卸和安装

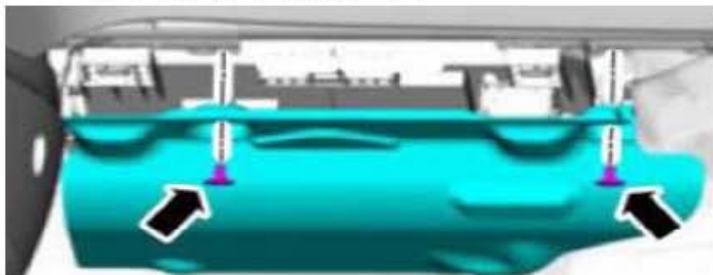
- 1) . 拆开电瓶搭铁线。
- 2) . 拆下A-柱饰板。
- 3) . 拆开后窗清洗器水管。



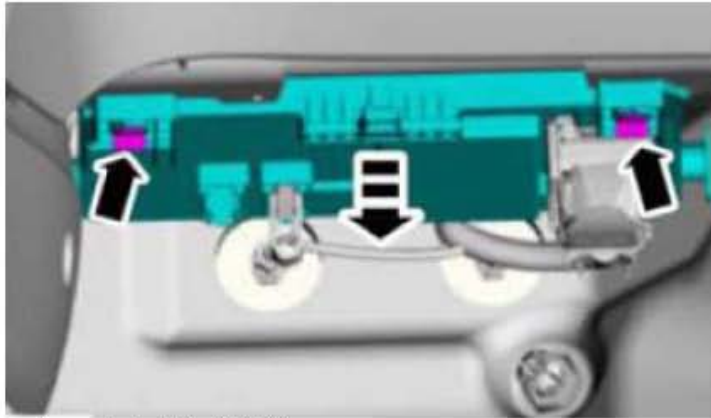
- 4) . 拆下顶置式中控台。
- 5) . 拆下C-柱饰板。
- 6) . 拆下D-柱饰板。
- 7) . 拆开后窗清洗器水管。



- 8) . 拆下仪表板乘客侧下饰板。

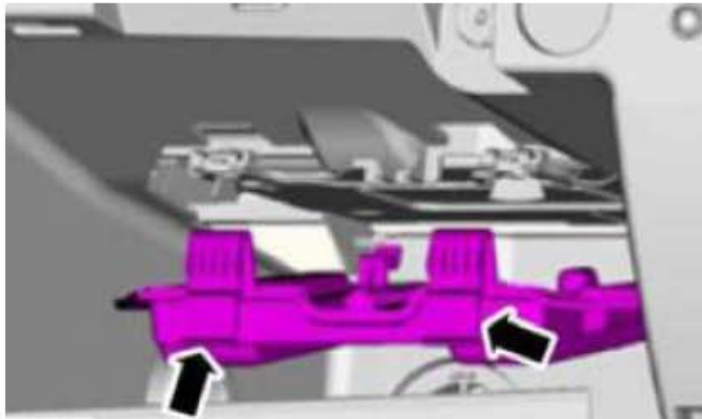


9). 放低中央连接盒 (CJB)。

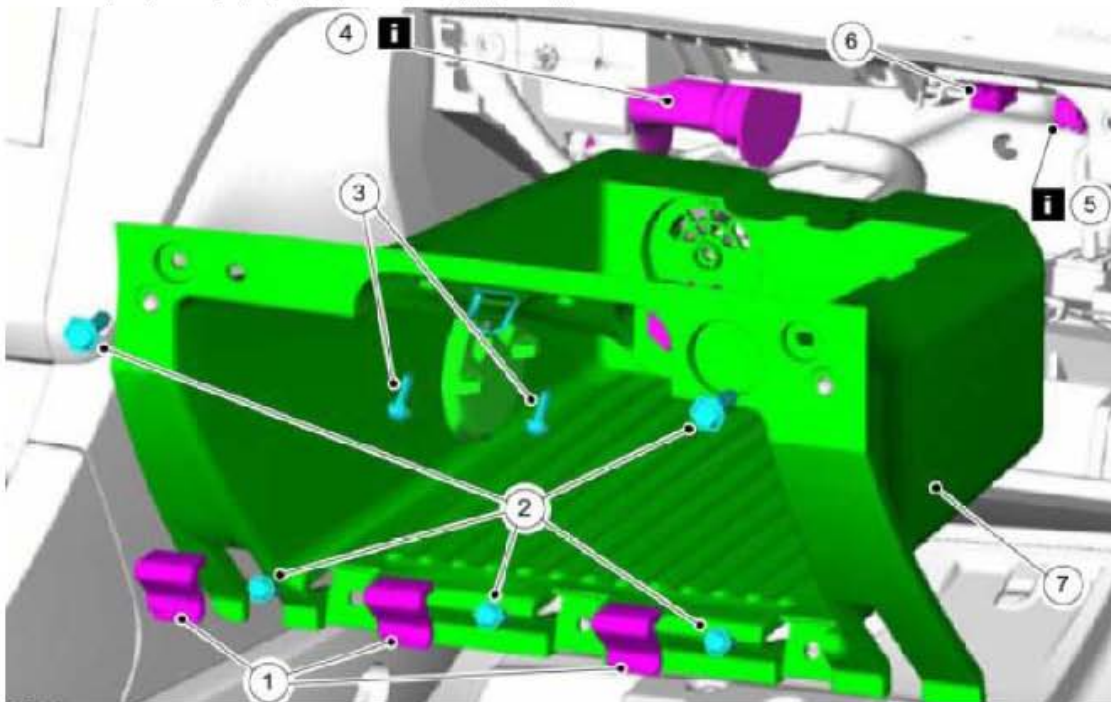


10). 打开手套箱盖。

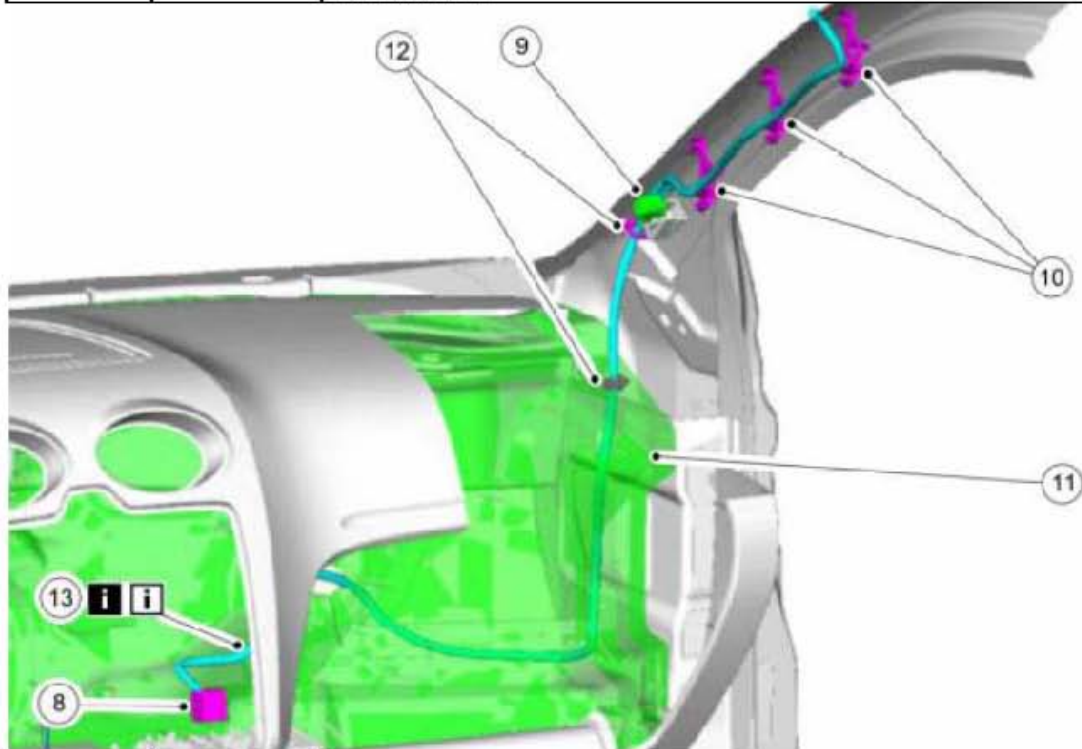
11). 拆下导航系统数字激光视盘片 (DVD) 直找到盖子 (若有配备)。



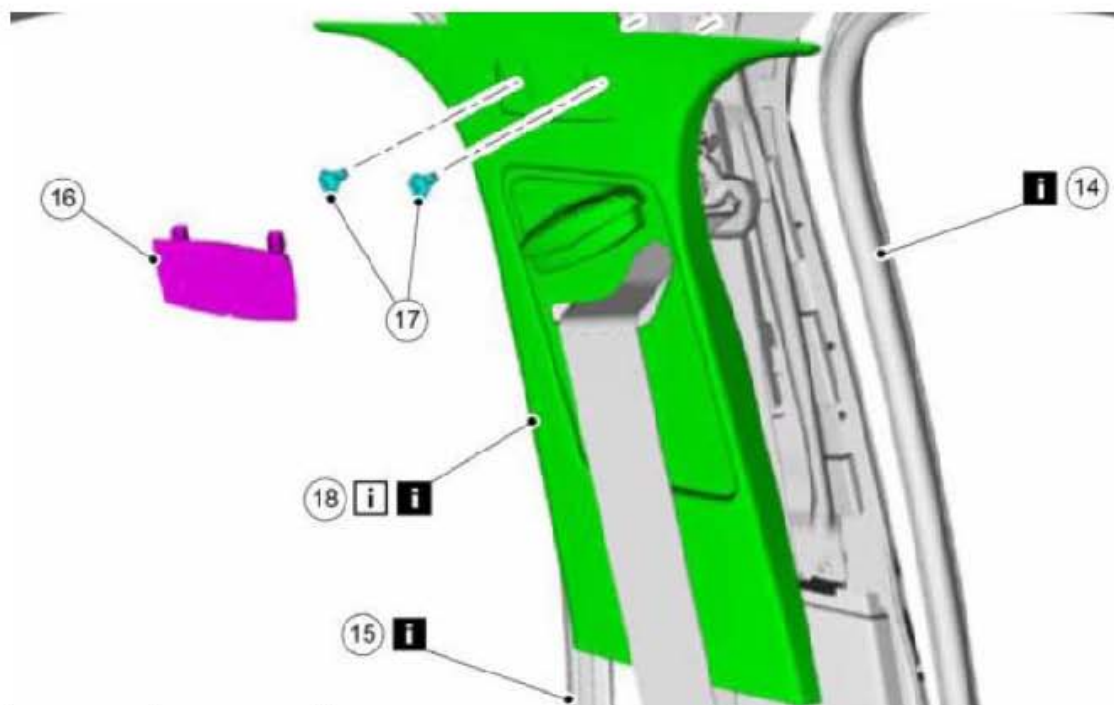
12). 依下图与表中所示之顺序拆除组件。



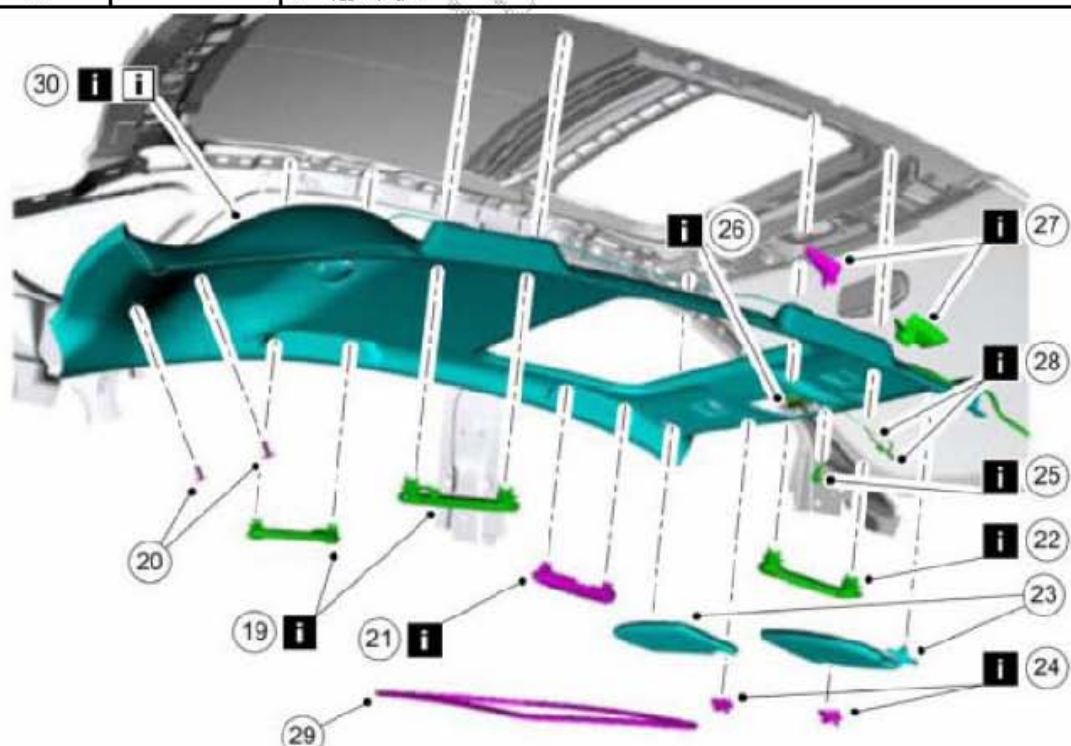
| 项目 | 零件号码 | 说明 |
|----|------|----------------------------------|
| 1 | - | 手套箱固定螺丝盖 |
| 2 | - | 手套箱固定螺丝 |
| 3 | - | 手套箱盖锁扣固定螺丝 |
| 4 | - | 手套箱冷气管 |
| 5 | - | 使用 MPEG 3 格式之音讯档案 (MP3) 辅助接头电气接头 |
| 6 | - | 乘客座气囊取消开关电气接头 |
| 7 | - | 手套箱外壳 |



| 项目 | 零件号码 | 说明 |
|----|------|---------------------|
| 8 | - | 顶蓬线束至 CJB 电气接头 |
| 9 | - | 顶蓬线束电气接头 |
| 10 | - | 顶蓬线束至 A-柱固定夹 |
| 11 | - | 噪音, 震动与刺耳声 (NVH) 材料 |
| 12 | - | 顶蓬线束固定夹 |
| 13 | - | 顶蓬线束 |

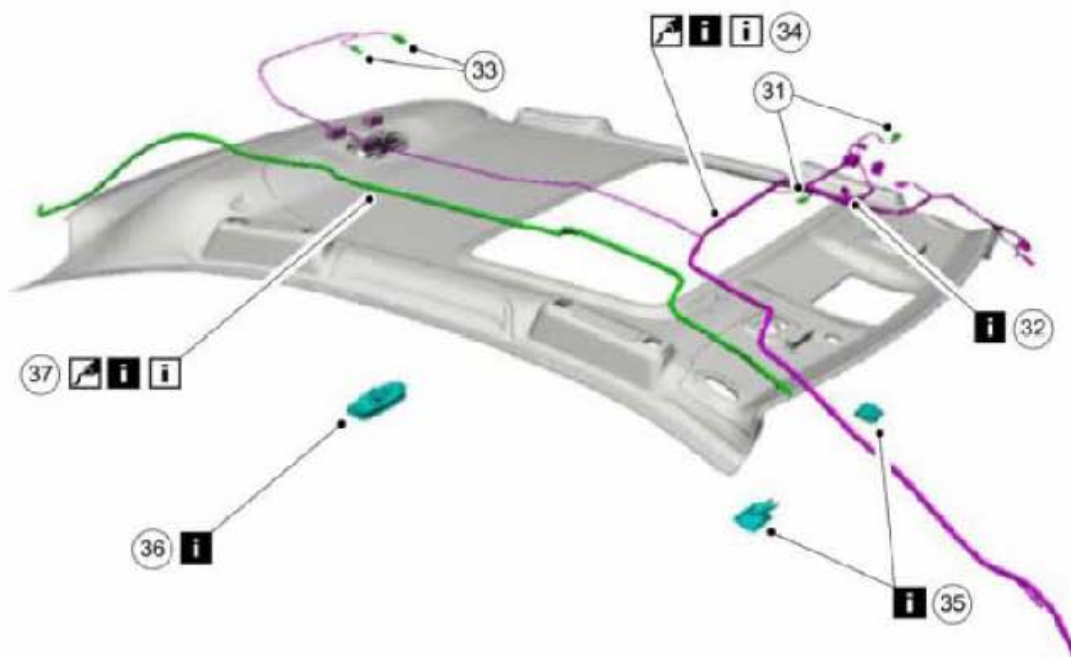


| 项目 | 零件号码 | 说明 |
|----|------|-------------|
| 14 | - | 前门开口防水条 |
| 15 | - | 后门开口防水条 |
| 16 | - | B-柱饰板固定螺丝饰盖 |
| 17 | - | B-柱饰板固定螺丝 |
| 18 | - | B-柱饰板 |



| 项目 | 零件号码 | 说明 |
|----|------|----------|
| 19 | - | 后乘客座辅助把手 |
| 20 | - | 顶蓬固定夹 |

| | | |
|----|---|---------------------|
| 21 | - | 玻璃固定器 |
| 22 | - | 前乘客辅助把手 |
| 23 | - | 遮阳板 |
| 24 | - | 遮阳板固定夹 |
| 25 | - | 顶蓬线束搭铁连接点固定螺栓 |
| 26 | - | 滑动天窗开启饰板马达电气接头 |
| 27 | - | 自动防眩车内后视镜饰盖 |
| 28 | - | 自动防眩车内后视镜与雨水传感器电气接头 |
| 29 | - | 滑动天窗开启饰板 |
| 30 | - | 顶蓬饰板 |



| 项目 | 零件号码 | 说明 |
|----|------|----------------|
| 31 | - | 遮阳板照明灯电气接头 |
| 32 | - | 无线电频率 (RF) 接收器 |
| 33 | - | 后室内灯电气接头 |
| 34 | - | 顶蓬线束 |
| 35 | - | 遮阳板照明灯 |
| 36 | - | 后室内灯 |
| 37 | - | 后窗清洗器水管 |

13). 依照拆卸的相反程序安装。

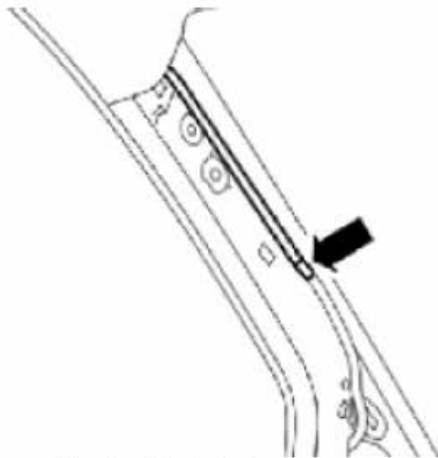
14). 配备全关系统的车辆，初始化车窗马达。

3.13 顶蓬 — 4-门/5-门，车辆未配备：滑动天窗开启饰板

1). 拆开电瓶搭铁线。

2). 拆下A-柱饰板。

3) . 拆开后窗清洗器水管。

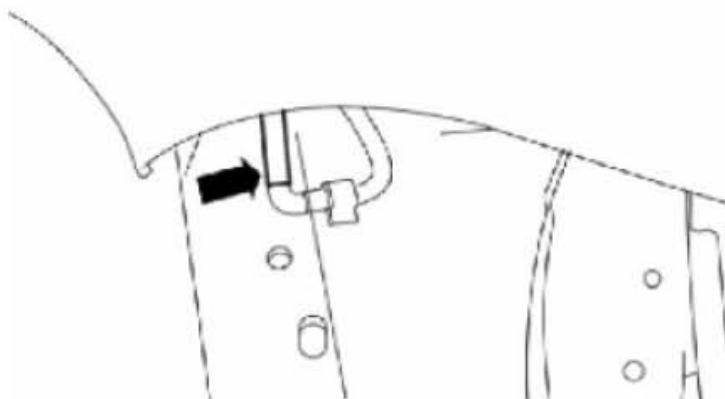


4) . 拆下顶置式中控台。

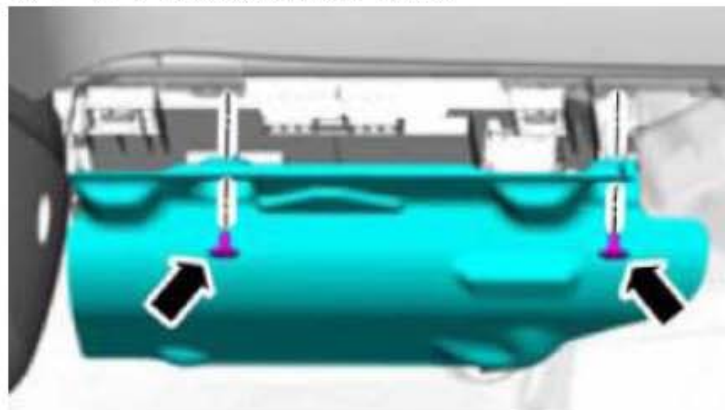
5) . 拆下C-柱饰板。

6) . 拆下D-柱饰板。

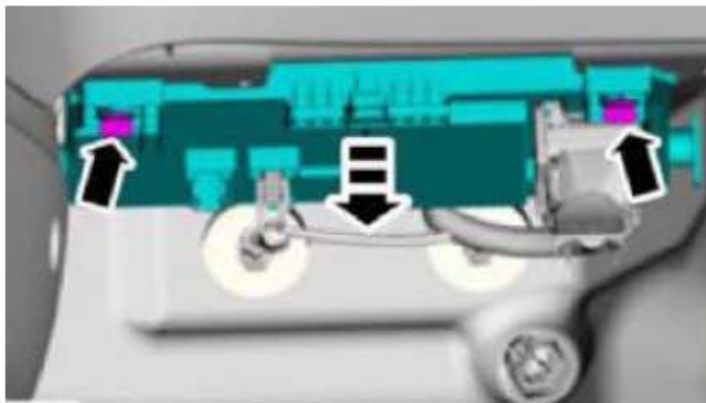
7) . 拆开后窗清洗器水管。



8) . 拆下仪表板乘客侧下饰板。

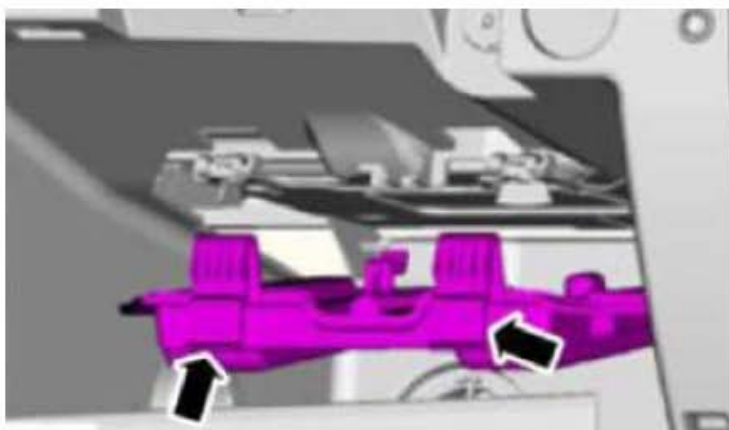


9). 放低中央连接盒 (CJB)。

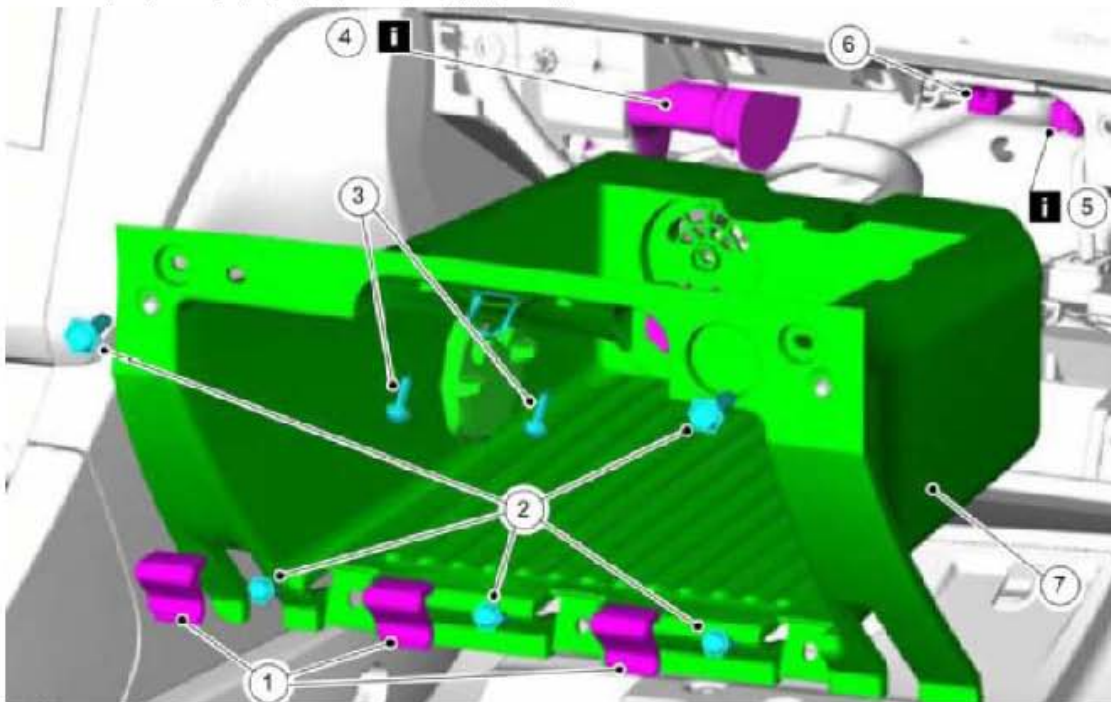


10). 打开手套箱盖。

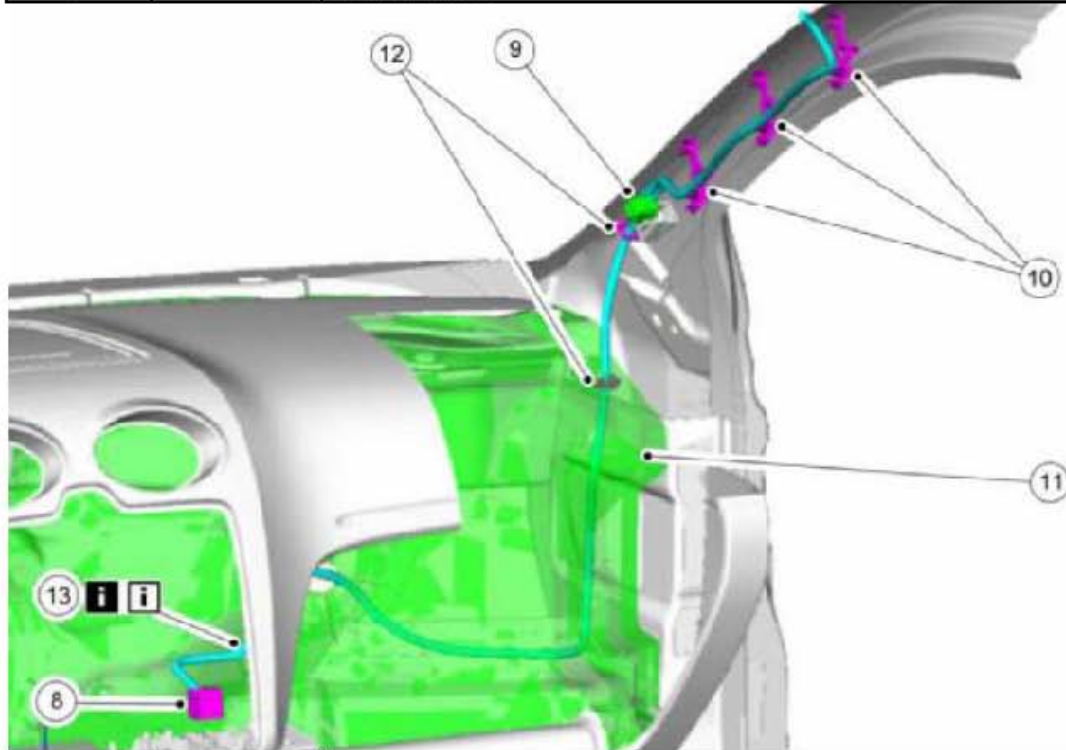
11). 拆下导航系统数字激光视盘片 (DVD) 单元进入盖 (若有配备)。



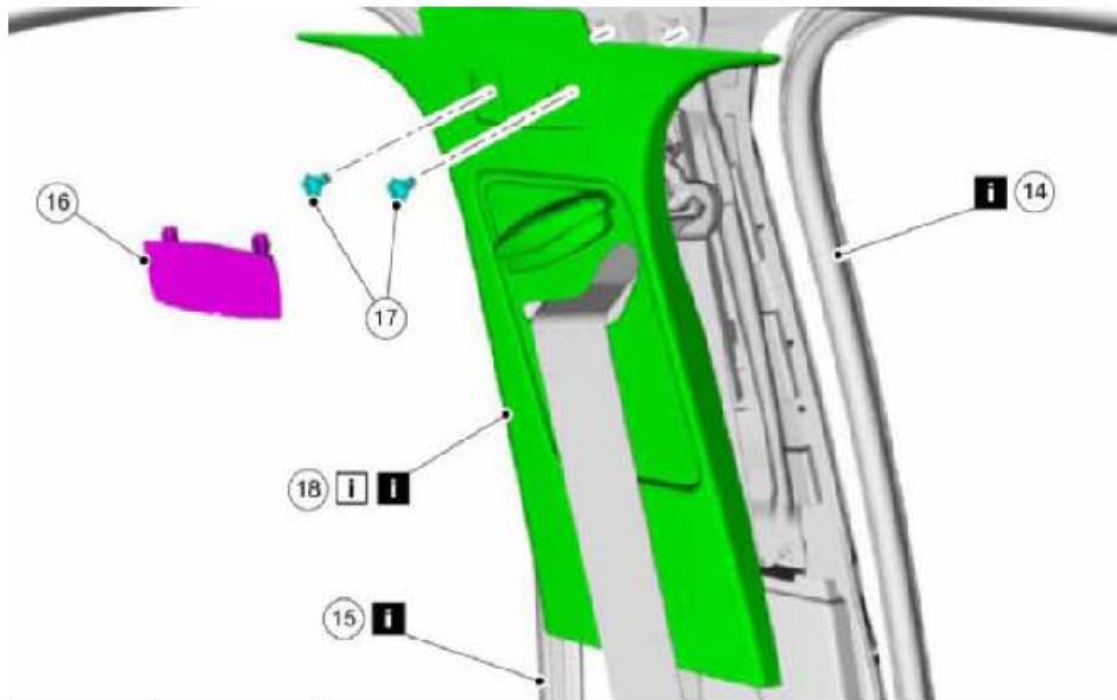
12). 依下图与表中所示之顺序拆除组件。



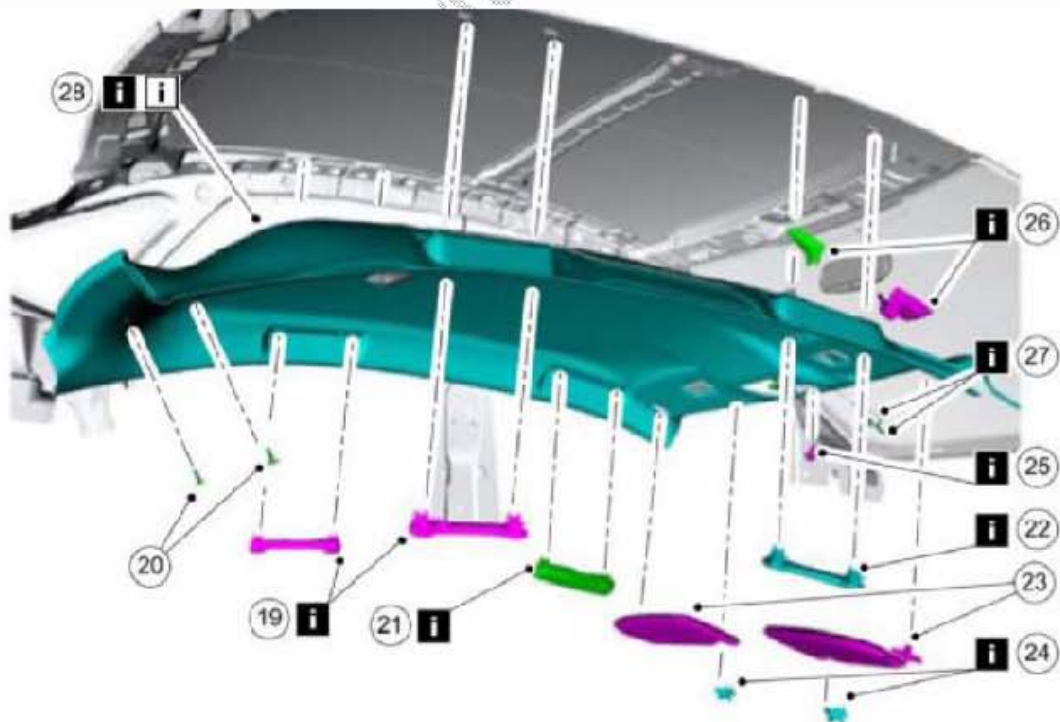
| 项目 | 零件号码 | 说明 |
|----|------|------------------------------------|
| 1 | - | 手套箱固定螺丝盖 |
| 2 | - | 手套箱固定螺丝 |
| 3 | - | 手套箱盖锁扣固定螺丝 |
| 4 | - | 手套箱冷气管 |
| 5 | - | 使用 MPEG 3 格式之音讯档案(MP3) 播放器辅助接头电气接头 |
| 6 | - | 乘客座气囊取消开关电气接头 |
| 7 | - | 手套箱外壳 |



| 项目 | 零件号码 | 说明 |
|----|------|---------------------|
| 8 | - | 顶蓬线束至 CJB 电气接头 |
| 9 | - | 顶蓬线束电气接头 |
| 10 | - | 顶蓬线束至 A-柱固定夹 |
| 11 | - | 噪音, 震动与刺耳声 (NVH) 材料 |
| 12 | - | 顶蓬线束固定夹 |
| 13 | - | 顶蓬线束 |

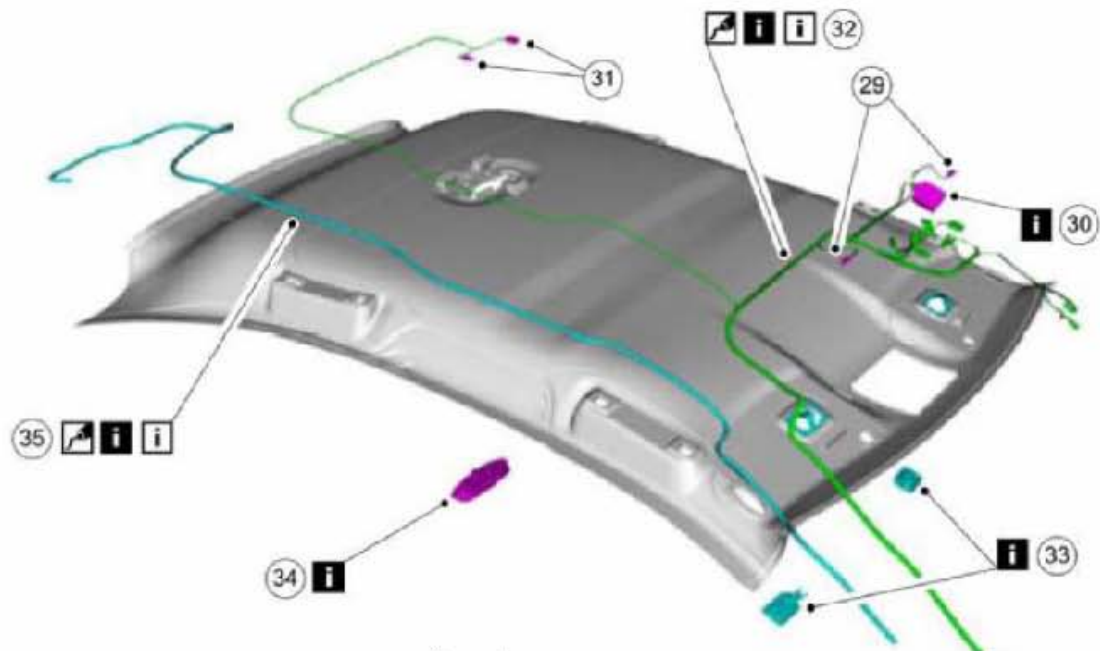


| 项目 | 零件号码 | 说明 |
|----|------|-------------|
| 14 | - | 前门开口防水条 |
| 15 | - | 后门开口防水条 |
| 16 | - | B-柱饰板固定螺丝饰盖 |
| 17 | - | B-柱饰板固定螺丝 |
| 18 | - | B-柱饰板 |



| 项目 | 零件号码 | 说明 |
|----|------|----------|
| 19 | - | 后乘客座辅助把手 |
| 20 | - | 顶蓬饰板固定夹 |

| | | |
|----|---|---------------------|
| 21 | - | 玻璃固定器 |
| 22 | - | 前乘客辅助把手 |
| 23 | - | 遮阳板 |
| 24 | - | 遮阳板固定夹 |
| 25 | - | 顶蓬线束搭铁连接点固定螺栓 |
| 26 | - | 自动防眩车内后视镜饰盖 |
| 27 | - | 自动防眩车内后视镜与雨水传感器电气接头 |
| 28 | - | 顶蓬饰板 |



| 项目 | 零件号码 | 说明 |
|----|------|----------------|
| 29 | - | 遮阳板照明灯电气接头 |
| 30 | - | 无线电频率 (RF) 接收器 |
| 31 | - | 后室内灯电气接头 |
| 32 | - | 顶蓬线束 |
| 33 | - | 遮阳板照明灯 |
| 34 | - | 后室内灯 |
| 35 | - | 后窗清洗器水管 |

13). 依照拆卸的相反程序安装。

14). 配备全关系统的车辆，初始化车窗马达。