

14. 保险杆

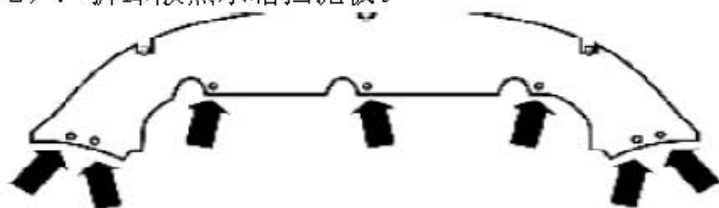
14.1 扭力规格

项目	Nm	lb-ft	lb-in
前保险杠固定螺栓	25	18	-
后保险杠固定螺栓	20	15	-
散热水箱支撑托架固定螺栓	25	18	-
散热水箱格栅开口饰板加强板固定螺栓	23	17	-
喇叭托架固定螺栓	25	18	-
进气共振器固定螺栓	9	-	80

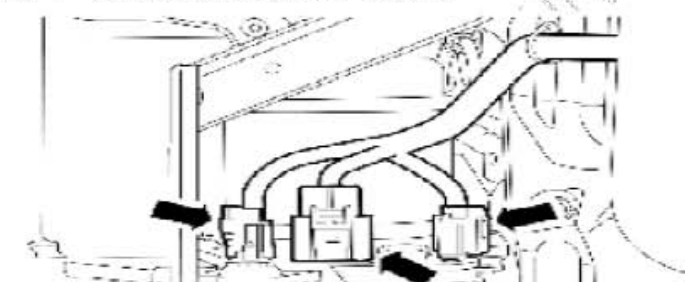
14.2 前保险杠拆卸和安装

1) . 拆卸前保险杠外盖。

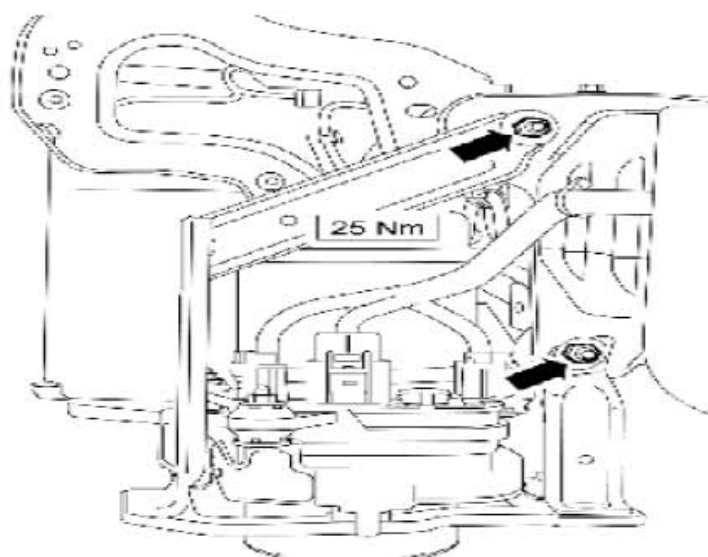
2) . 拆卸散热水箱挡泥板。



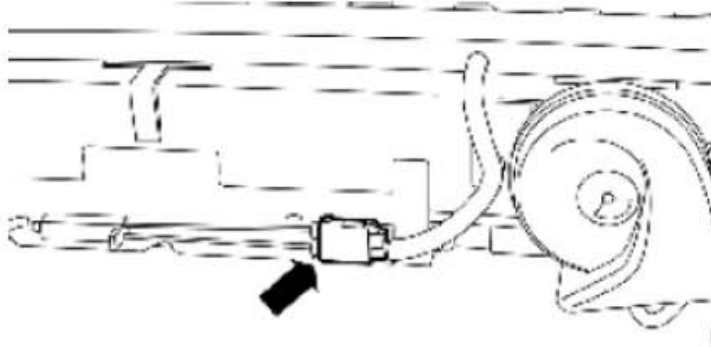
3) . 拆开动力转向泵电气接头。



4) . 从保险杠上拆开动力转向泵支撑托架。

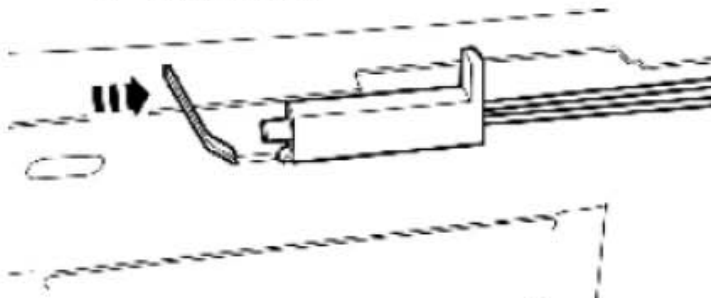


5). 拆开空气温度传感器电气接头。



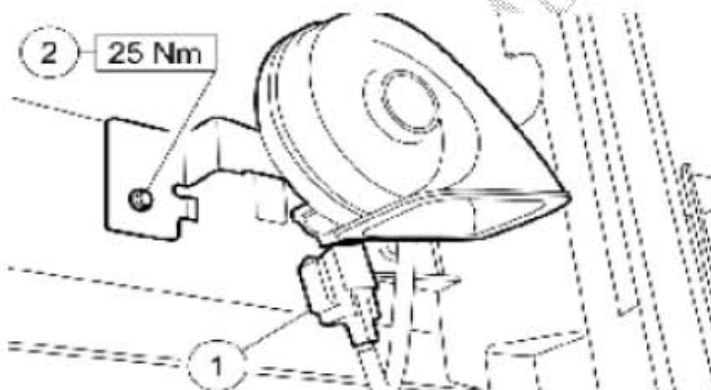
6). 拆卸空气温度传感器。

- 释放固定夹。



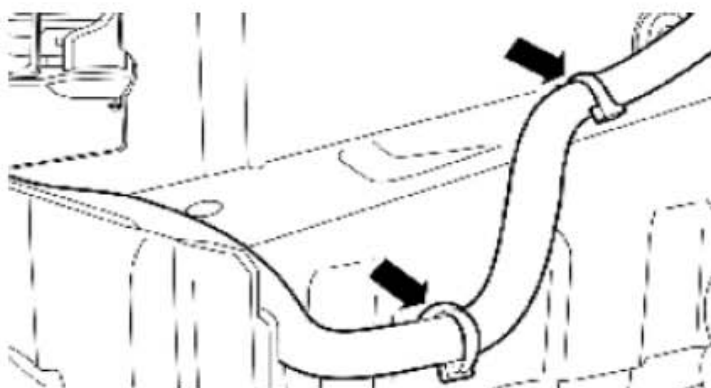
7). 拆卸喇叭与托架总成。

1. 拆开电气接头。
2. 拆卸螺栓。

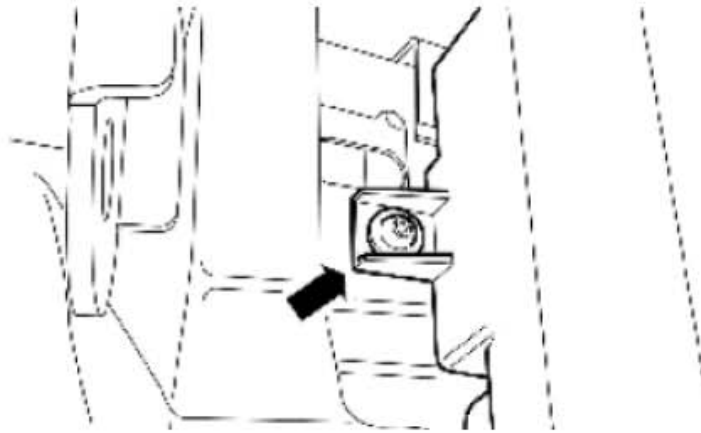


8). 从两侧的保险杆上拆开线束 (图示为左侧)。

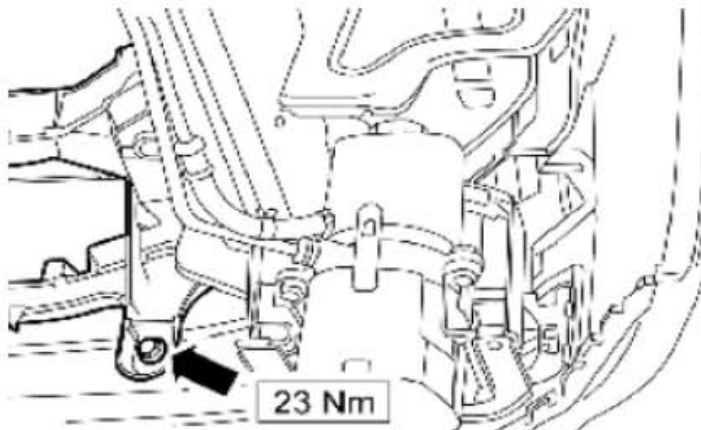
- 拆开固定夹。



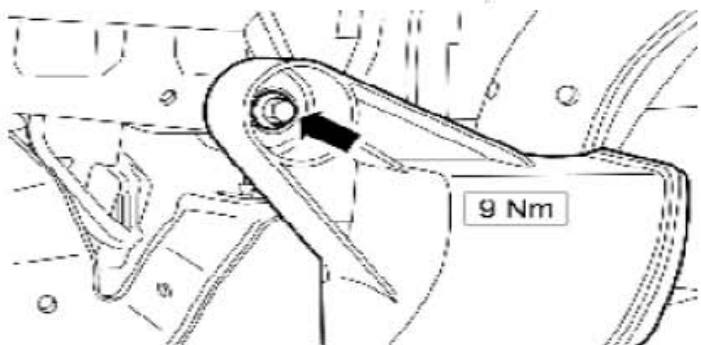
9). 拆卸两侧的空气导流板 (图示为左侧)。



10). 从保险杠的两侧拆开散热水箱格栅开口饰板加强板 (图示为右侧)。

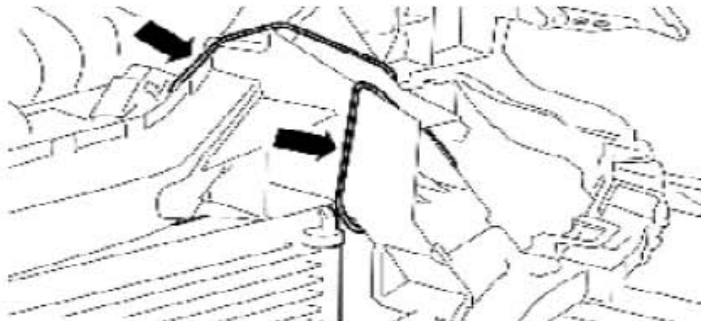


11). 从保险杠上拆开进气共振器

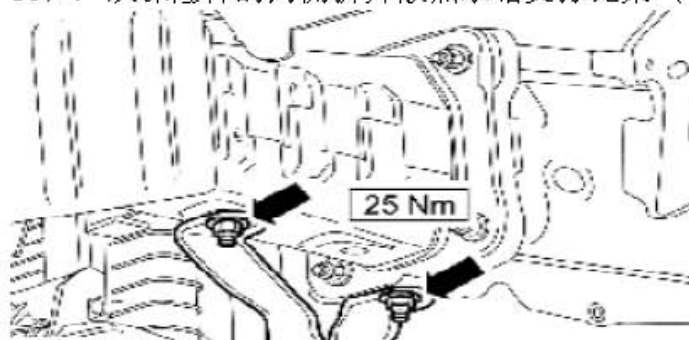


12). 支撑两侧的散热器 (图示为左侧)。

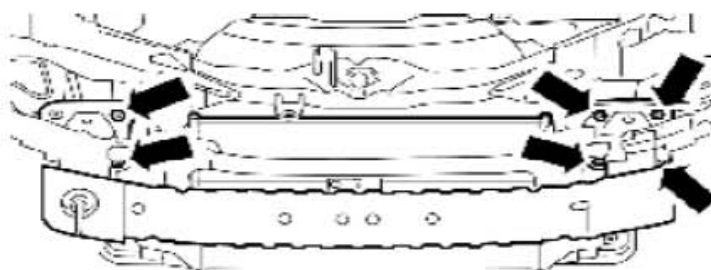
- 使用束线带, 系紧散热器到散热器格栅的开口饰板加强板。



13). 从保险杠的两侧拆开散热器水箱支撑托架（图示为左侧）。



14). 拆卸保险杠。

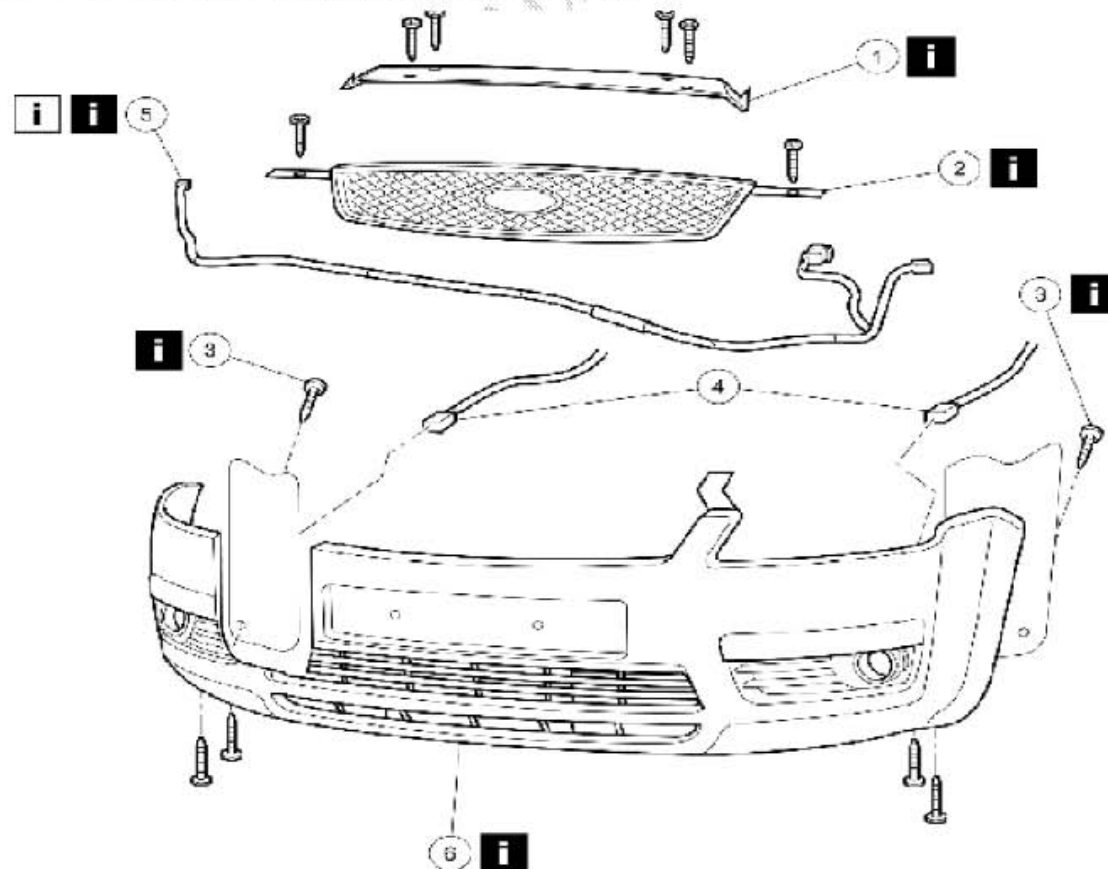


15). 依照拆卸的相反程序安装。

14.3 前保险杠外盖拆卸和安装

1). 拆卸头灯。

2). 依下图以及图表中所示的顺序拆卸组件。



项目	零件号	说明
1	-	空气导流板
2	-	散热水箱格栅
3	-	叶子板挡泥板固定螺丝
4	-	雾灯电气接头 (若有配备)
5	-	停车辅助传感器 (若有配备)
6	-	前保险杠外盖

3). 依照拆卸的相反程序安装。

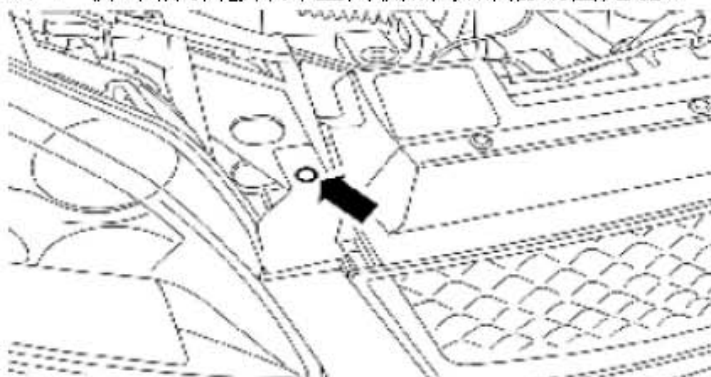
14.3.1 前保险杠外盖拆卸细节

1). 将车辆降低。

2). 从叶子板的两侧拆开前保险杠外盖。

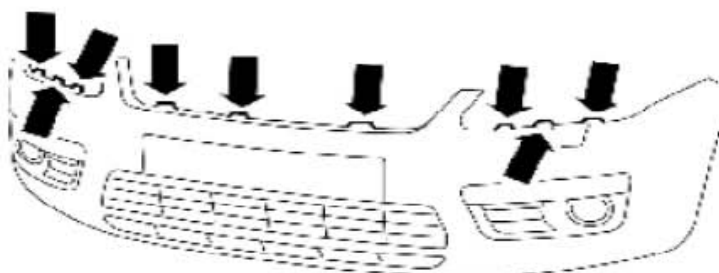


3). 拆卸前保险杠外盖两侧的顶部插销固定器。

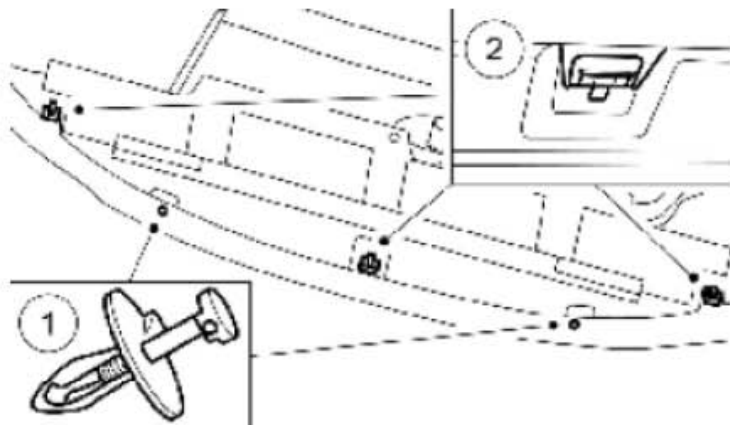


4). 从散热水箱格栅开口饰板加强板上拆开前保险杠外盖。

注意: 为了清楚表示前保险杠外盖已经被拆下。



- 5). 从散热器水箱挡泥板上拆开前保险杠外盖。
 1. 拆卸底部插销固定器。
 2. 释放固定夹。

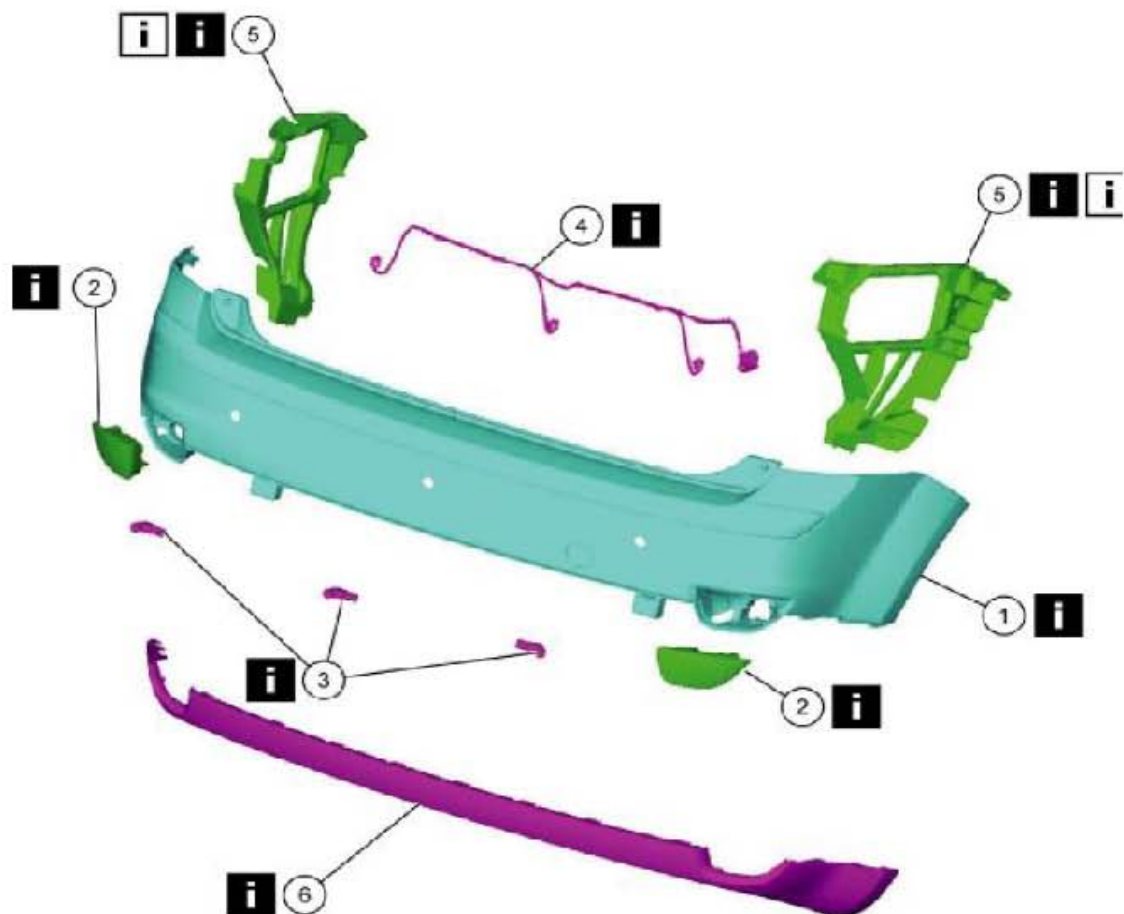


14.3.2 停车辅助传感器（若有配备）安装细节

- 1). 使用一支适当的中心冲与粮头，标示停车辅助传感器装置孔的位置记号。
注意：新的前保险杠外盖在内部表面已经标示记号来指示停车辅助传感器的位置。
- 2). 使用一支适当的手提电钻以及一支 26 mm 圆孔切割器，切割保险杠外盖。
注意：新的前保险杠外盖在表面已经标示记号来指示停车辅助传感器的位置。
- 3). 使用一支适当的方形锉刀（宽度不要超过2mm），锉磨前保险杠外盖的停车辅助传感器外壳装置沟槽。
注意：
 - 使用一块模板标示装沟槽的位置来正确的确认停车辅助传感器外壳的位置。
 - 标记介于停车辅助传感器外壳装置沟槽左边与右边的不同。

14.4 后保险杠外盖拆卸和安装— 3 门/5 门

- 1). 顶高并支撑车辆。
- 2). 依下图以及图表中所示的顺序拆卸组件。

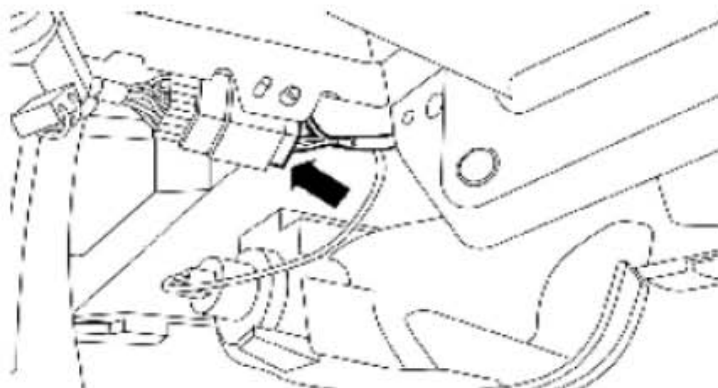


项目	零件号	说明
1	-	后保险杠外盖
2	-	雾灯与倒车灯
3	-	停车辅助传感器
4	-	后保险杠外盖线束
5	-	后保险杠外盖侧板
6	-	后保险杠外盖延伸板

3) . 依照拆卸的相反程序安装。

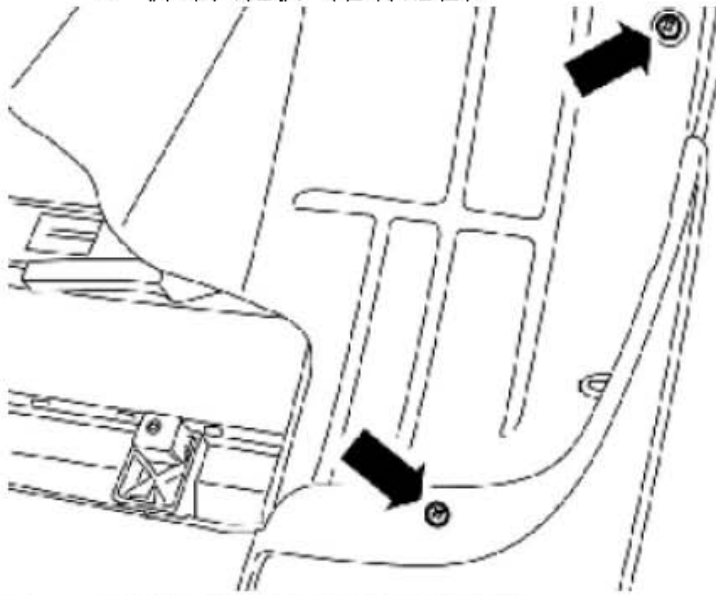
14.4.1 后保险杠外盖拆卸细节

1) . 拆开后保险杠外盖线束电气接头。



2). 从叶子板挡泥板拆开两侧的后保险杠外盖。

- 拆卸挡泥板 (若有配备)。



3). 拆卸后保险杠外盖底部固定螺丝。

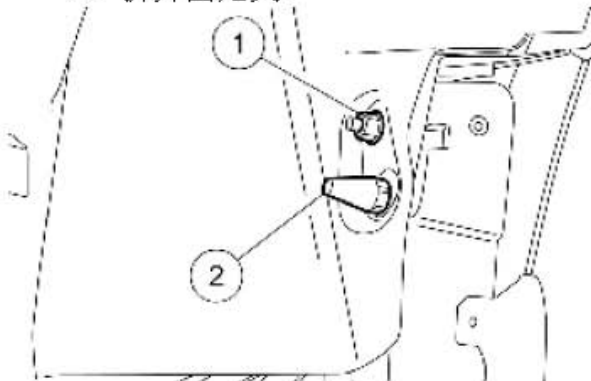


4). 拆卸后保险杠外盖顶部固定螺丝。

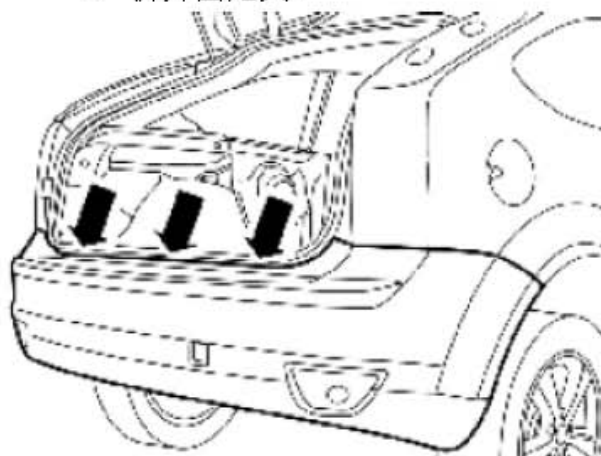


5). 从叶子板拆开两侧的后保险杠外盖。

1. 拆卸固定螺帽。
2. 拆开固定夹。

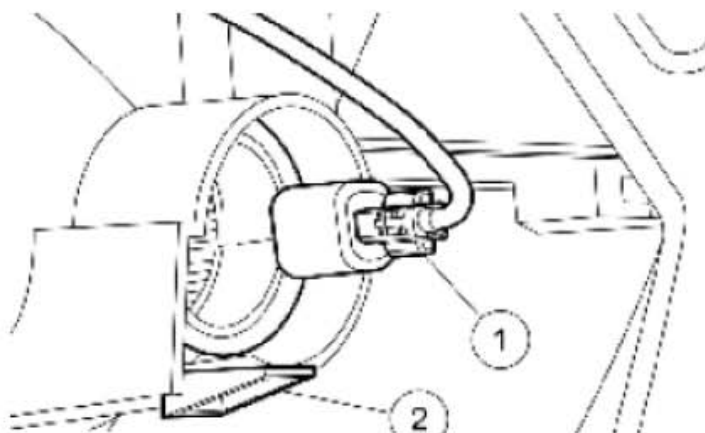


- 6). 拆卸保险杠外盖。
 ● 拆开固定夹。



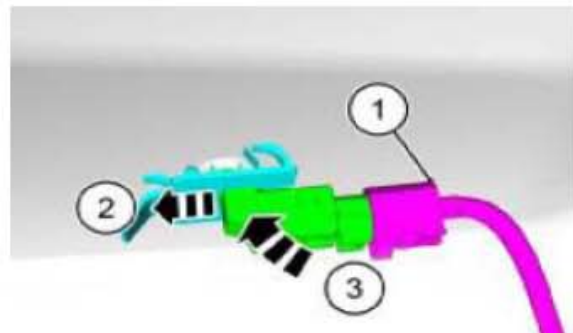
14.4.2 雾灯与倒车灯拆卸细节

- 1). 拆卸雾灯与倒车灯（图示为左侧灯光）。
 1. 拆开电气接头。
 2. 拆开固定夹。



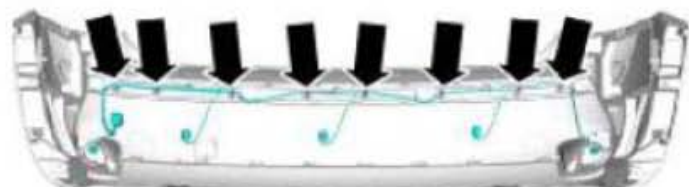
14.4.3 停车辅助传感器拆卸细节

- 1). 拆卸停车辅助传感器。
 1. 拆开电气接头。
 2. 拆卸固定夹。
 3. 将传感器往外推。
注意：切勿在停车辅助传感器的外面施加压力。



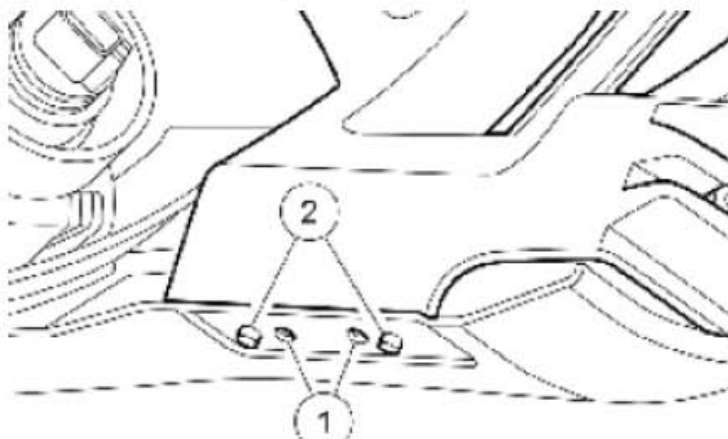
14.4.4 后保险杠外盖线束拆卸细节

- 1) . 拆卸后保险杠外盖线束。
 - 释放固定夹。

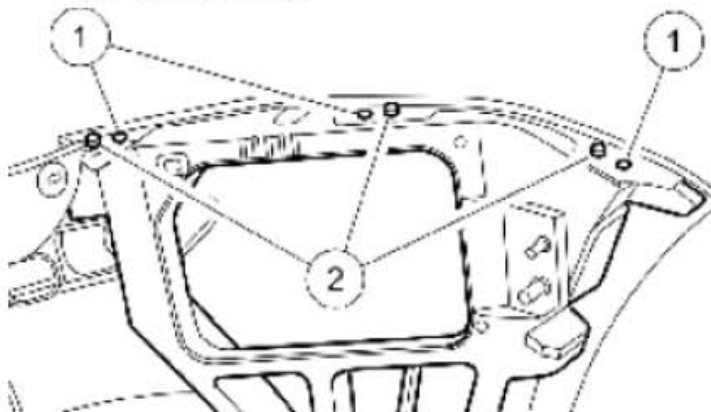


14.4.5 后保险杠外盖侧板拆卸细节

- 1) . 从后保险杠外盖延伸板拆开两侧的后保险杠外盖侧板。
 1. 使用一支适当的手提电钻与一支钻头5 mm，拆卸铆钉。
 2. 拆开固定夹。

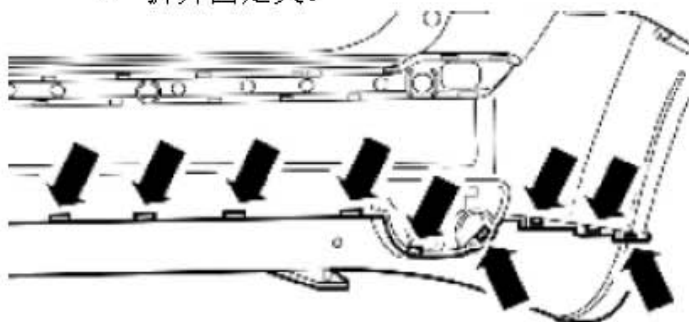


- 2) . 拆卸后保险杠两侧的外盖侧板。
 1. 使用一支适当的手提电钻与一支钻头 5 mm，拆卸铆钉。
 2. 拆开固定夹。



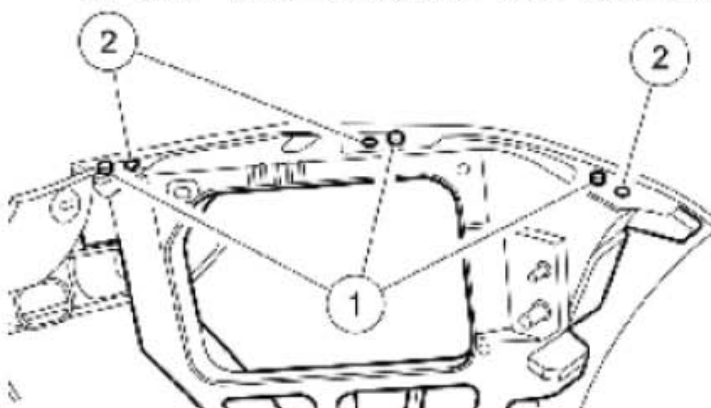
14.4.6 后保险杠外盖延伸板拆卸细节

- 1) . 拆卸后保险杠外盖延伸板（图示为左侧）。
 - 拆开固定夹。



14.4.7 后保险杠外盖侧板安装细节

- 1) . 连接后保险杠外盖侧板到两侧的后保险杠外盖。
 1. 连接固定夹。
 2. 使用一支适当的手提式铆钉枪，安装新的铆钉。



- 2) . 连接后保险杠外盖侧板到两侧的后保险杠外盖延伸板。
 1. 连接固定夹。
 2. 使用一支适当的手提式铆钉枪，安装新的铆钉。

