

33 前门的灯光和开关

33.1 拆卸和安装驾驶员侧开关模块

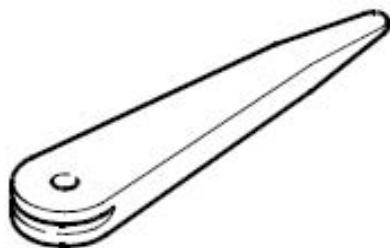
驾驶员侧开关模块上集成了以下部件（取决于装备）：

- 1). 后视镜调整开关 - E43-
- 2). 后视镜调整切换开关 - E48-
- 3). 外后视镜加热按钮 - E231-
- 4). 后视镜调整开关照明灯泡 - L78-
- 5). 后视镜折叠开关 - E263-
- 6). 左前车窗调节开关 - E40-
- 7). 左后车窗调节开关, 驾驶员车门内 - E53-
- 8). 右后车窗调节开关, 驾驶员车门内 - E55-
- 9). 右前车窗调节开关, 驾驶员车门内 - E81-
- 10). 孩童锁按钮 - E318-
- 11). 孩童锁激活警告灯 - K236-
- 12). 按钮照明灯泡 - L76-
- 13). 拆卸和安装中央集控锁功能警告灯 SAFE - K133-

提示

以上的部件不能单独更换。

所需要的专用工具和维修设备
拆卸楔



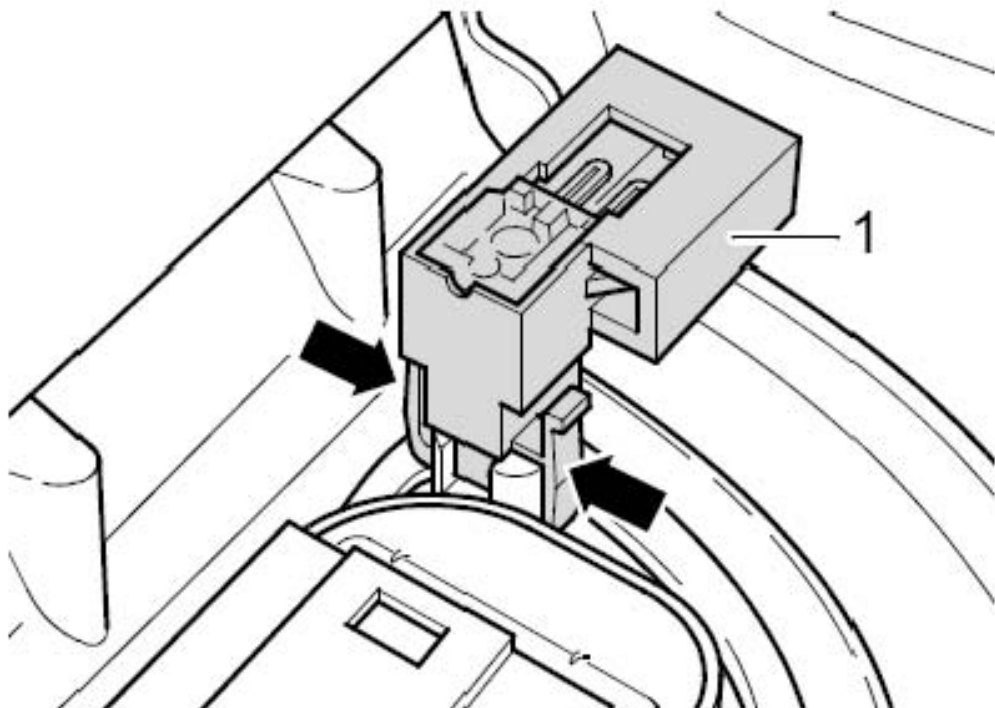
提示

在拆卸和安装的开关部件所在的区域（开关、盖板、内饰等）中，将撬出这些部件的工具（拆卸楔、螺丝刀）所要接触的区域用市售的胶带遮盖。

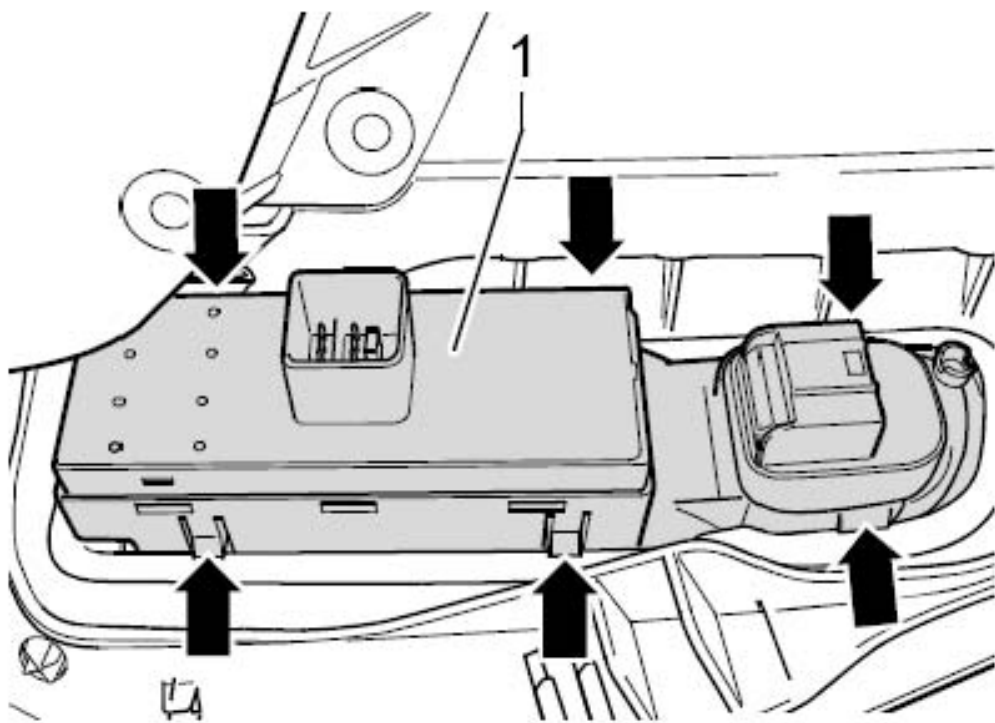
33.1.1 拆卸：

- 1). 关闭点火开关和所有用电器，拔下点火钥匙。
- 2). 拆卸车门内饰。

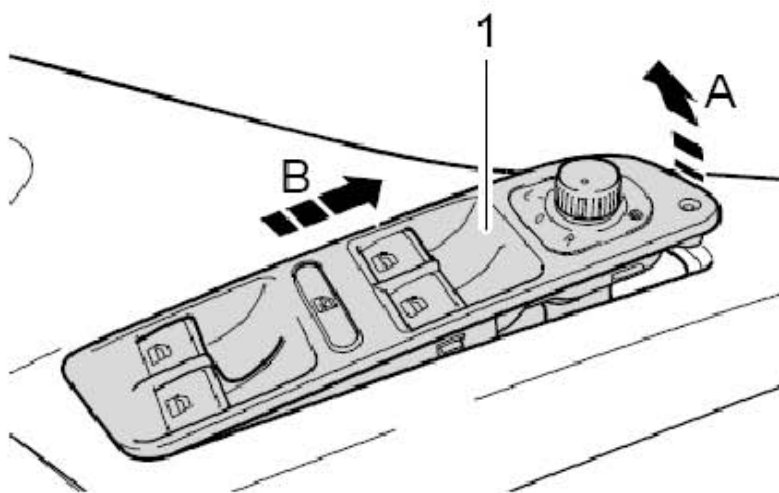
- 3). 松开锁止凸耳(下图箭头所示)。并从安装位置上拉出中央集控锁功能警告灯(下图1所示)。



- 4). 松开锁止块(下图箭头所示)，将左侧驾驶员开关模块推出车门内饰。



- 5). 首先撬出驾驶员开关模块的前部(下图箭头A所示)然后按照(下图箭头B所示)方向从车门内饰中拉出。



33.1.2 安装

安装以拆卸的相反顺序进行。

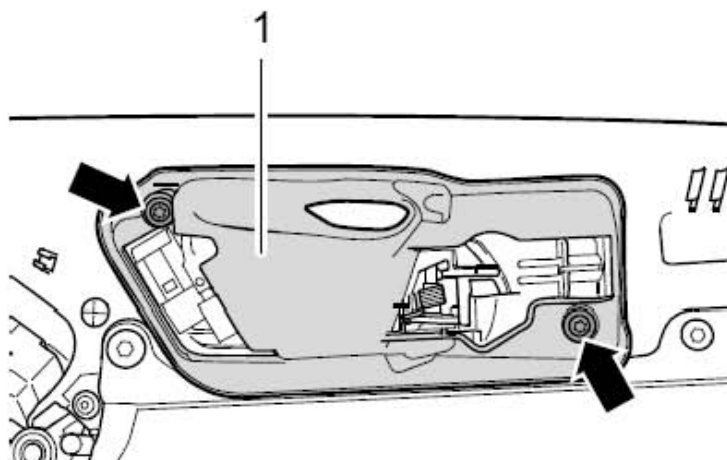
33.2 拆卸和安装驾驶员侧用于中央集控锁系统的内部锁止按钮 - E308-

提示

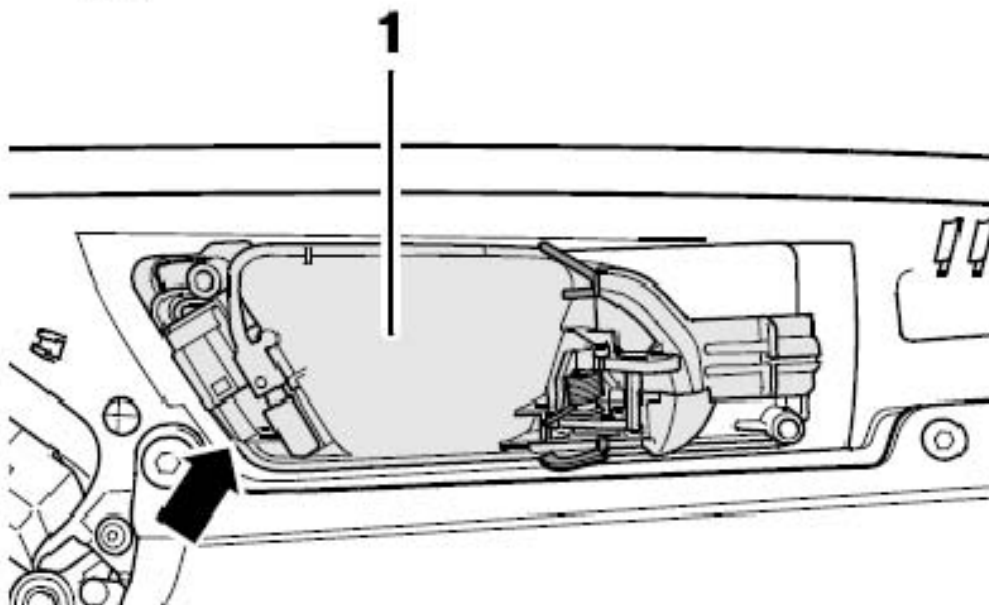
驾驶员侧用于中央集控锁系统的内部锁止按钮 - E308- 包括集成的按钮照明灯泡 - L76-, 不能单独更换。

33.2.1 拆卸:

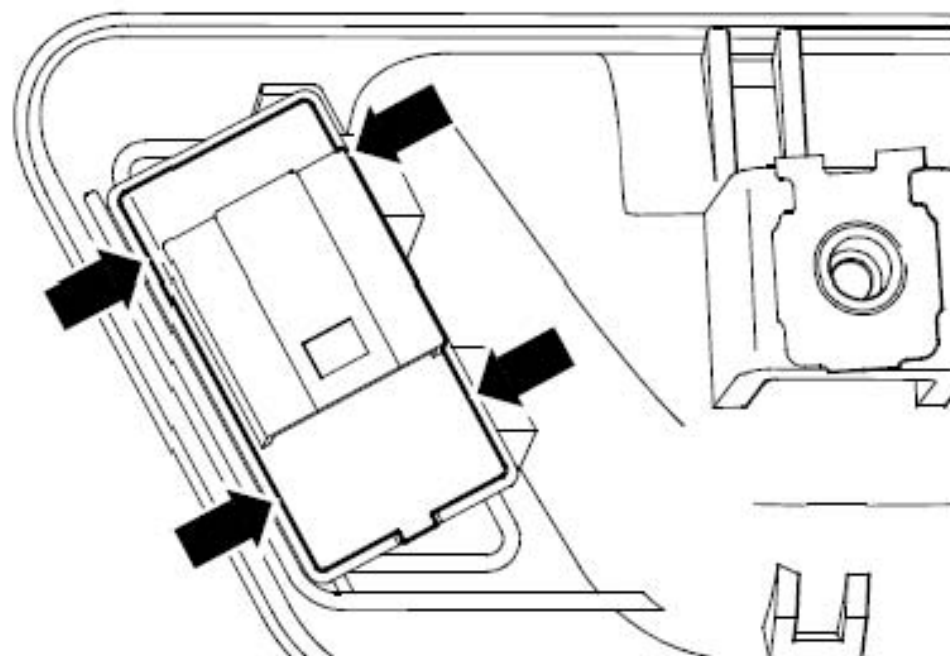
- 1). 关闭点火开关和所有用电器, 拔下点火钥匙。
- 2). 拆卸车门内饰。
- 3). 旋出两个固定螺栓(下图箭头所示)并取下外壳(下图1所示)。



- 4). 松开卡子(下图箭头所示)并连同按钮一起将车门开启杆(下图1所示)从车门内饰中拆下。



- 5). 松开锁扣(下图箭头所示)并从安装框架中拆卸驾驶员侧内部中央集控锁按钮 - E308- 。



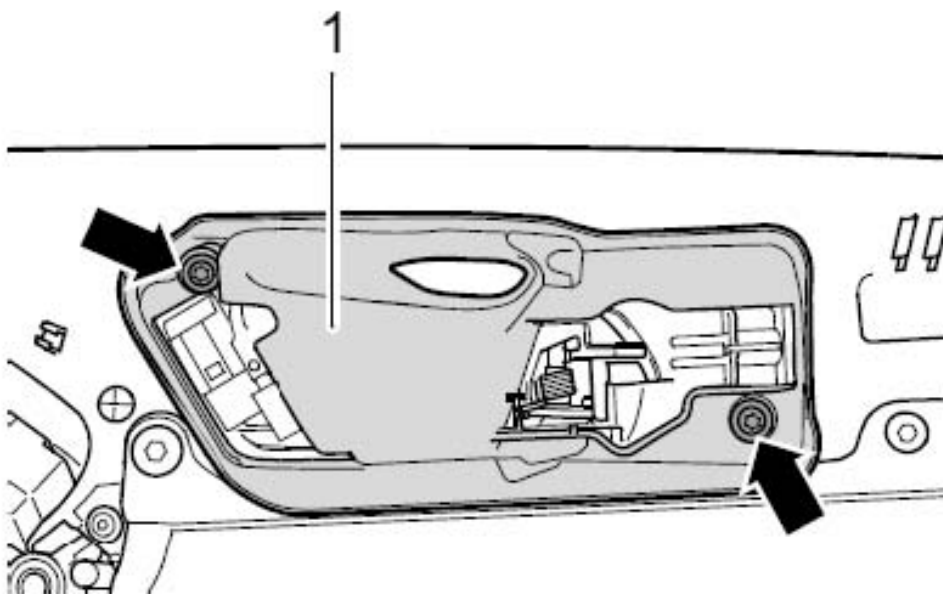
33.2.2 安装

安装以拆卸的相反顺序进行。

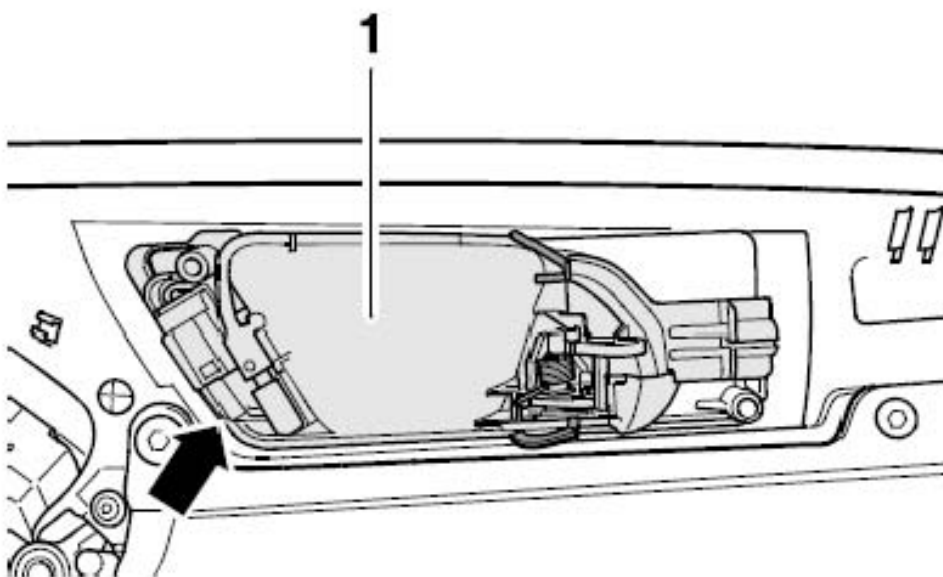
33.3 拆卸和安装驾驶员侧车门内部把手照明灯泡- L146- 和前座乘客侧车门内部把手照明灯泡 - L147-

33.3.1 拆卸:

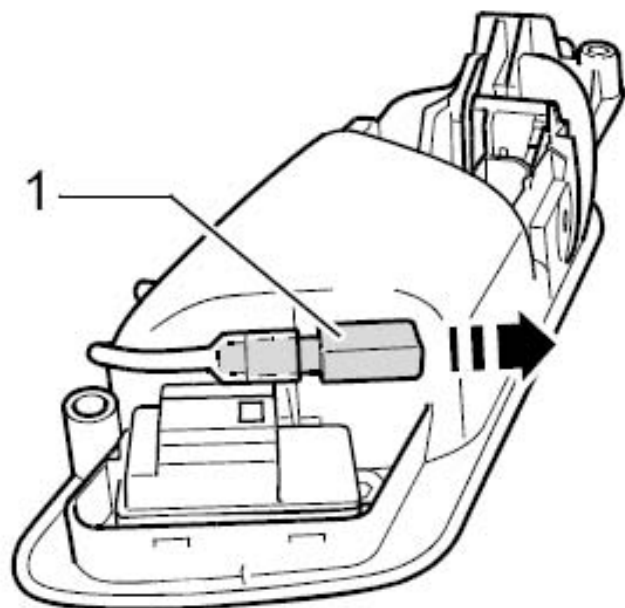
- 1). 关闭点火开关和所有用电器，拔下点火钥匙。
- 2). 拆卸车门内饰。
- 3). 旋出两个固定螺栓(下图箭头所示)并取下外壳(下图1所示)。



- 4). 松开卡子(下图箭头所示)并将车门开启杆(下图1所示)从车门内饰中拆下。



5). 将驾驶员侧车门内把手照明灯泡沿(下图箭头所示)方向从支架上拉出。



33.3.2 安装

安装以拆卸的相反顺序进行。

33.4 部件 - 前门锁

驾驶员侧车门锁上集成了以下部件(取决于装备)：

- 1). 驾驶员车门接触开关 - F2-
- 2). 驾驶员侧中央集控锁单元 - F220-
- 3). 驾驶员侧中央集控锁电机 - V56-
- 4). 驾驶员侧中央集控锁闭锁功能电机 - V161-

前座乘客侧车门锁上集成了以下部件(取决于装备)：

- 5). 前座乘客侧中央集控锁电机 - V57- 前座乘客侧车门接触开关- F3-
- 6). 前座乘客侧中央集控锁锁止单元 - F221-
- 7). 前座乘客侧中央集控锁电机 - V57-
- 8). 前座乘客侧中央集控锁闭锁功能电机 - V162-

提示

以上的部件不能单独更换。如果部件(前门锁)损坏：更换相应的车门锁。