

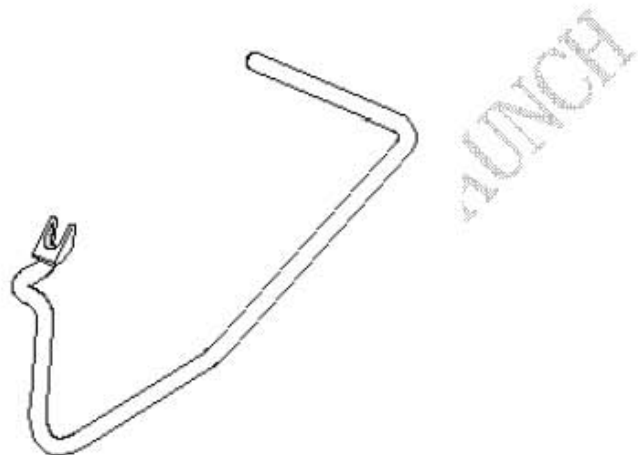
20 拆卸和安装制动助力器

所需要的专用工具和维修设备

1). 制动液加注和排气装置



2). 解锁工具

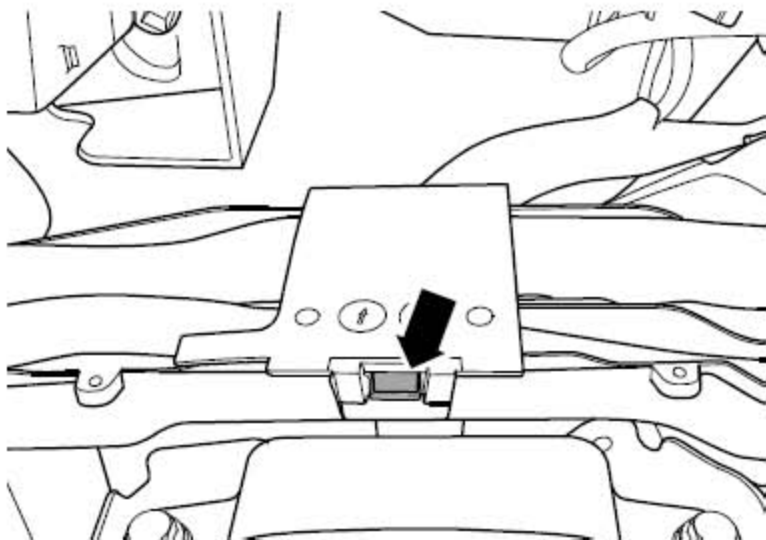


3). 扭矩扳手

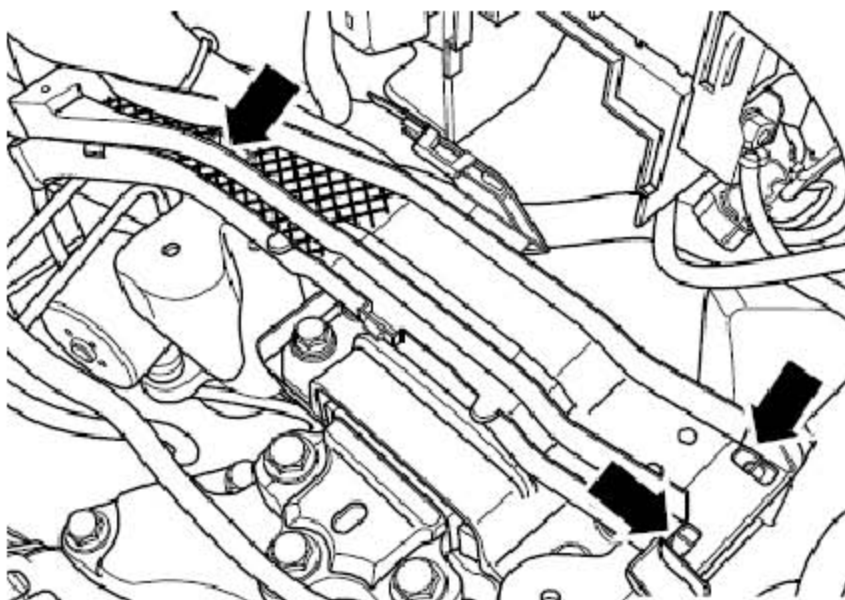


20.1 拆卸

- 1). 必要时对带有编码的收音机先获得收音机编码。
- 2). 断开蓄电池 ⇒ 电气系统; 修理组: 27; 断开和连接蓄电池。
- 3). 拆下空气滤清器。
- 4). 拆下蓄电池 ⇒ 电气装置; 修理组: 27; 拆卸和安装蓄电池。
- 5). 拆下蓄电池托架。
- 6). 打开导线导向件(下图箭头所示), 取出两根线束并将其置于一边。



- 7). 用螺丝起子撬出卡扣(下图箭头所示)(3个), 并从托架上拆下导线导向件。
- 8). 将足够多的非纤维质抹布放在发动机和变速箱区域内。
- 9). 用制动液加注及排气装置从制动
- 10). 液储液罐中抽吸尽可能多的制动液。

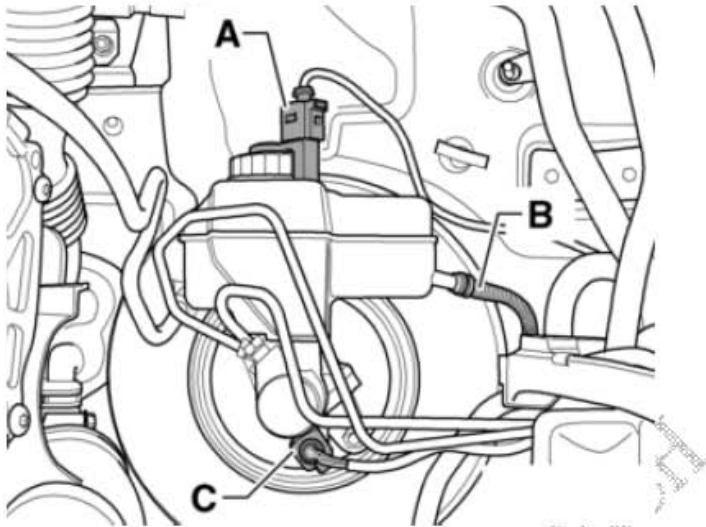


装备手动变速箱的车辆:

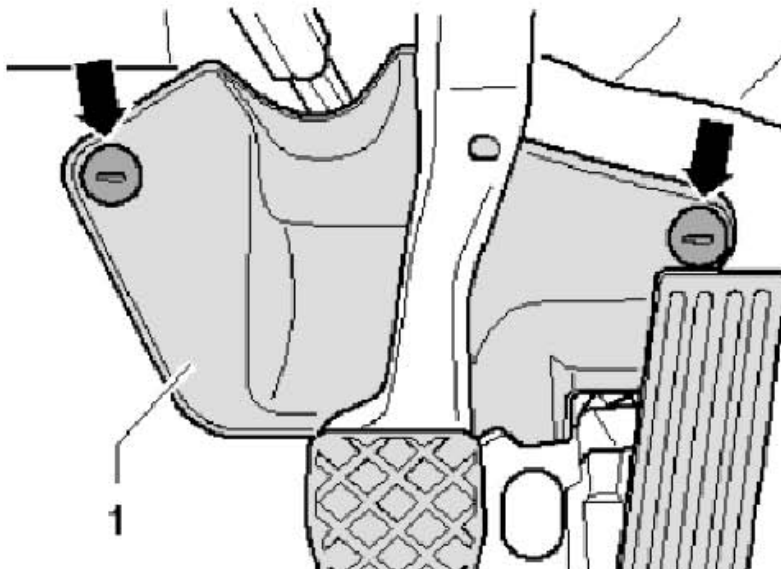
- 11). 拔下离合器主缸的供油软管(下图 B 所示) , 将其提起清理, 然后固定住, 或者用普通工具, 例如 Hazet 4590 将补液软管(下图 B 所示) 夹住, 然后将其拔下。

以下适用于所有车辆:

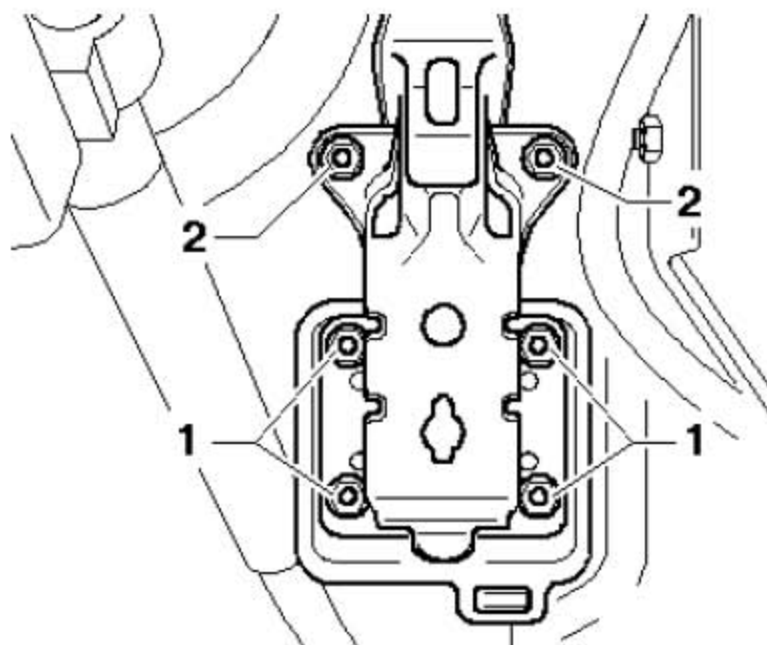
- 12). 从制动液液位报警触点 - F34- 上拔下插头(下图 A 所示) 。
- 13). 脱开制动灯开关 - F- 的插头连接(下图 C 所示)。



- 14). 从制动助力器上拔下真空软管。
- 15). 标记连接制动主缸和液压单元的两根制动管路, 并将它们拧下。
- 16). 立即用密封塞封住制动管路和螺纹孔。
- 17). 拧下塑料螺帽(下图箭头所示) 并拆下脚部空间饰板(下图 1 所示) 。
- 18). 从制动助力器上拆下制动踏板。



- 19). 从制动助力器上拧下六角螺母(下图 1 所示)。
- 20). 从支撑座上松开两个上部六角螺母(下图 2 所示)。
- 21). 将制动助力器小心地从车辆中取出。
- 22). 拧下制动主缸上的螺母。
- 23). 将制动主缸小心地从制动助力器中取出。



20.2 安装

- 1). 安装以倒序进行。
- 2). 确保防尘罩安装正确。
- 3). 夹紧带制动助力器的制动踏板。
- 4). 安装后给制动系统和离合器（若有）排气。

拧紧力矩:	
制动助力器至踏板机构 ◆ 使用新螺母!	25 Nm
制动主缸到制动助力器 ◆ 使用新螺母!	25 Nm
制动管路到制动主缸	14 Nm