

12.4 挡风玻璃雨刷片与枢轴臂调整

	<p>雨刷臂校正器 501-027</p>
---	---------------------------

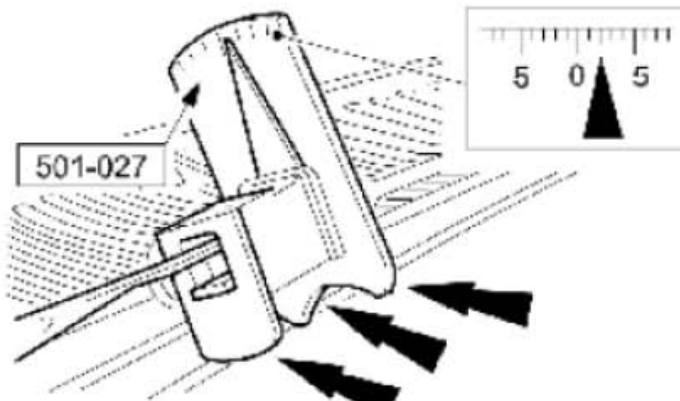
1) . 拆下雨刷片。

注意： 确认雨刷马达在停驻位置。

2) . 插入雨刷臂到特殊工具并且将特殊工具放置到前挡风玻璃上。

3) . 使用特殊工具，读取介于雨刷臂与前挡风玻璃之间的角度。

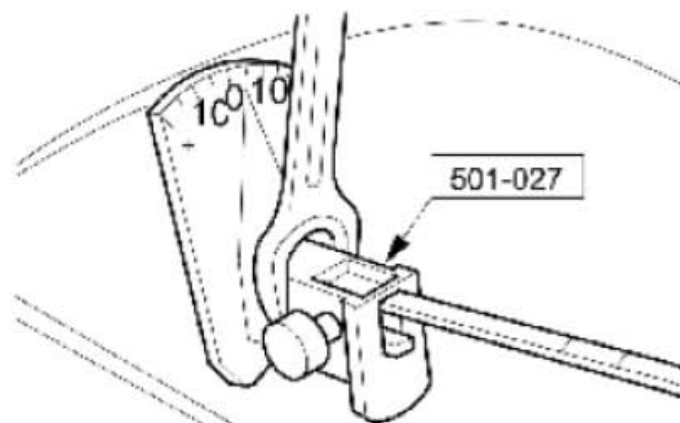
注意： 特殊工具的所有三个支撑点必须与玻璃接触。



4) . 使用特殊工具，检查与调整雨刷臂。

● 使用一支开口扳手在特殊工具上调整角度。

注意： 为了避免损坏，当角度正确时从玻璃上拉出特殊工具。



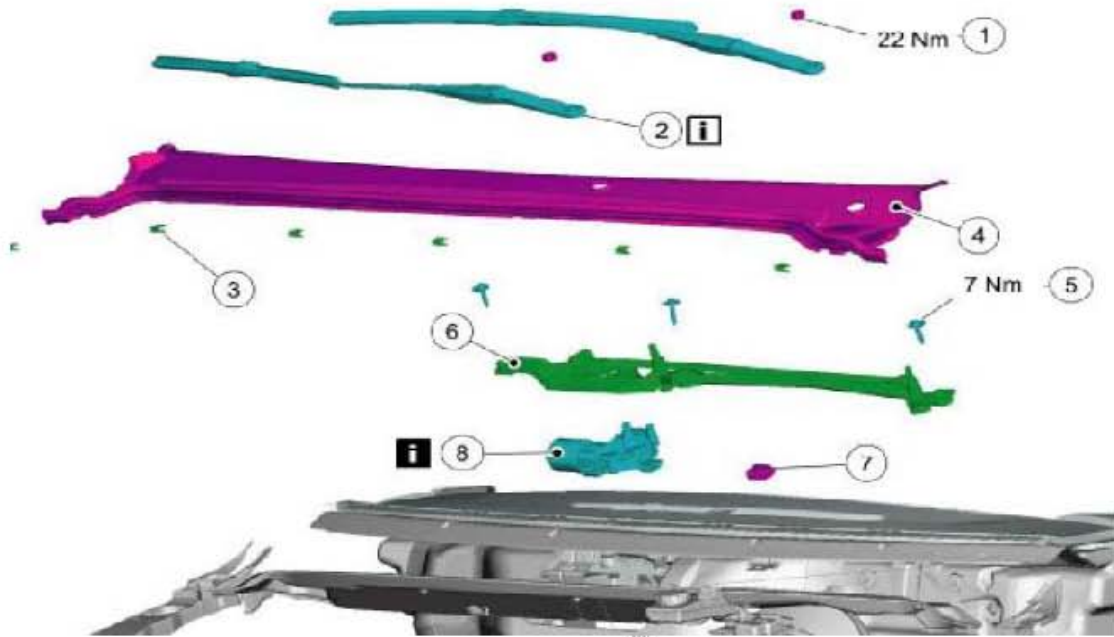
5) . 拆下特殊工具。

6) . 安装雨刷片。

12.5 拆卸与安装 前挡风玻璃雨刷马达拆卸和安装

1) . 依下图以及图表中所示的顺序拆卸组件。

注意：确认前挡风玻璃雨刷马达在停放位置。

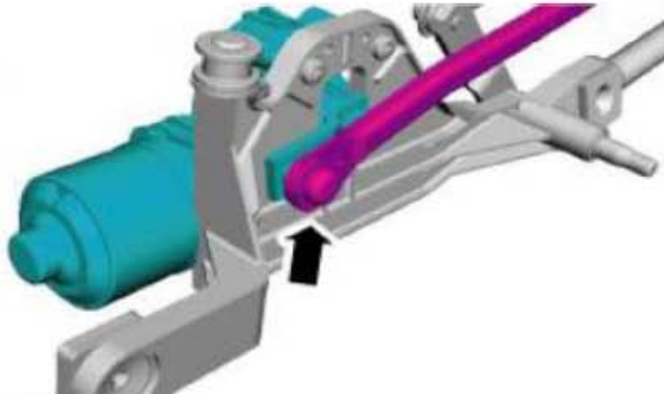


项目	零件号	说明
1	-	挡风玻璃雨刷臂螺帽
2	-	挡风玻璃雨刷臂
3	-	卡环、前罩板格栅
4	-	前罩板格栅
5	-	前挡风玻璃雨刷马达与连杆固定螺栓
6	-	前雨刷连杆
7	-	前挡风玻璃雨刷马达接头
8	-	前挡风玻璃雨刷马达

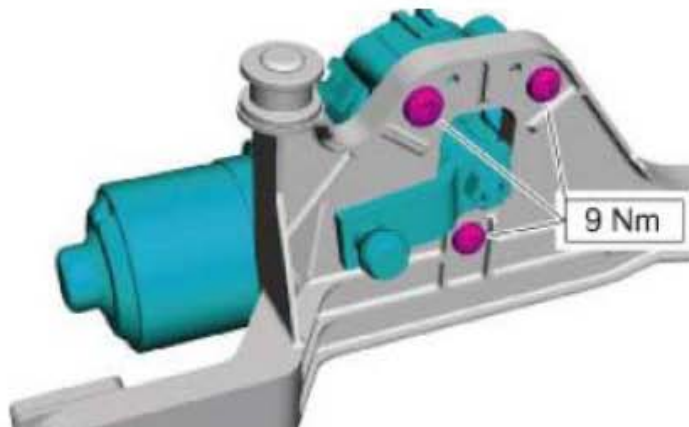
2) . 依照拆卸的相反程序安装。

12.5.1 前挡风玻璃雨刷马达拆卸细节

1) . 拆开前挡风玻璃雨刷马达杠杆臂上的雨刷连杆。



- 2) . 拆下前挡风玻璃雨刷马达螺栓。

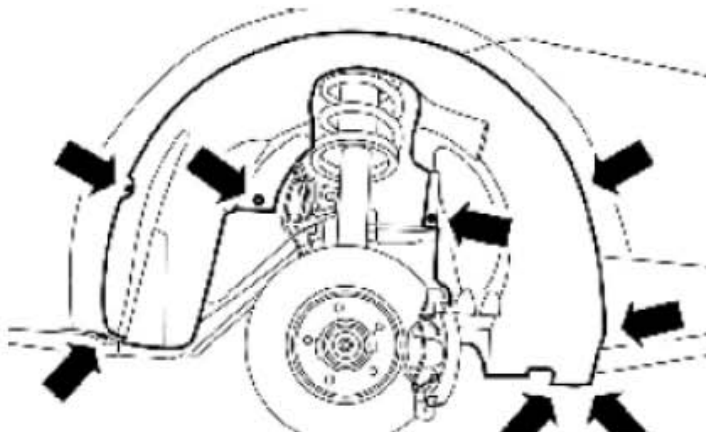


- 3) . 从雨刷马达托架上拉出前挡风玻璃雨刷马达。

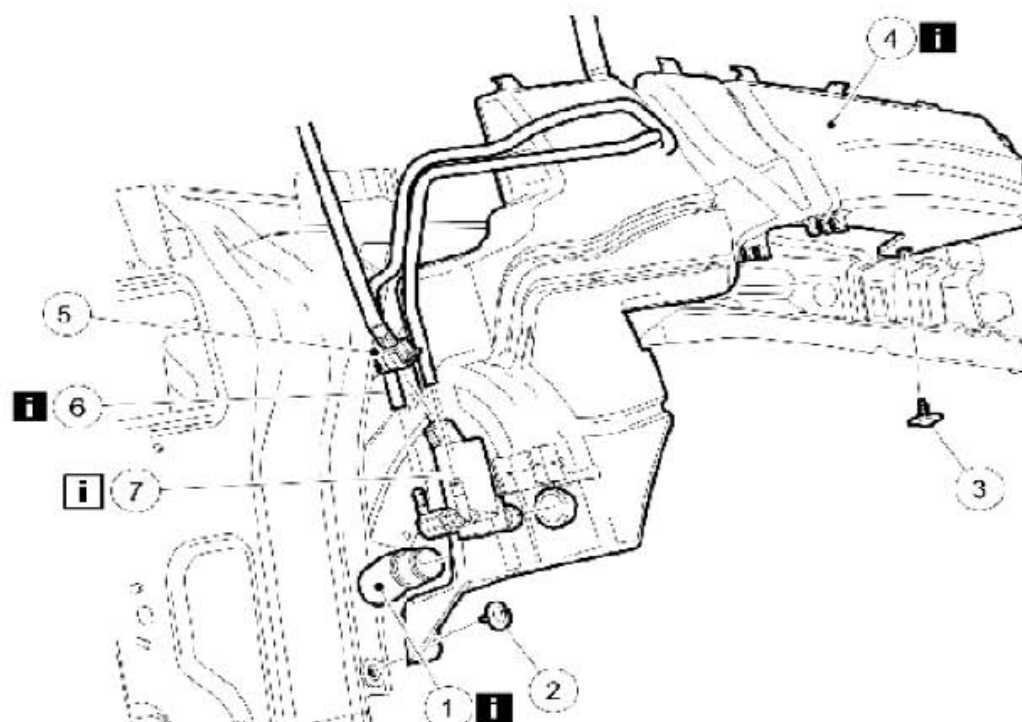


12.6 前挡风玻璃清洗器泵拆卸和安装

- 1) . 排空前挡风玻璃清洗器储液筒。
- 2) . 拆开右边前车辆。
- 3) . 拆下右边轮弧盖子。



4). 依下图以及图表中所示的顺序拆卸组件。



项目	零件号	说明
1	-	前挡风玻璃清洗器下储液筒连接管
2	-	前挡风玻璃清洗器上储液筒底部固定螺栓
3	-	前挡风玻璃清洗器上储液筒顶部固定螺栓
4	-	前挡风玻璃清洗器上储液筒
5	-	前挡风玻璃清洗器泵接头
6	-	前挡风玻璃清洗器泵软管
7	-	前挡风玻璃清洗器泵

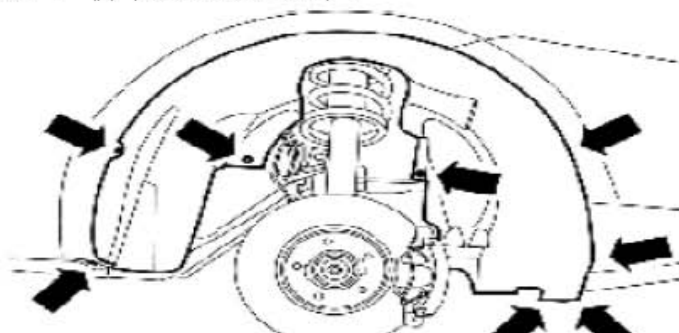
5). 依照拆卸的相反程序安装。

12.7 前挡风玻璃清洗器泵与储液筒拆卸和安装

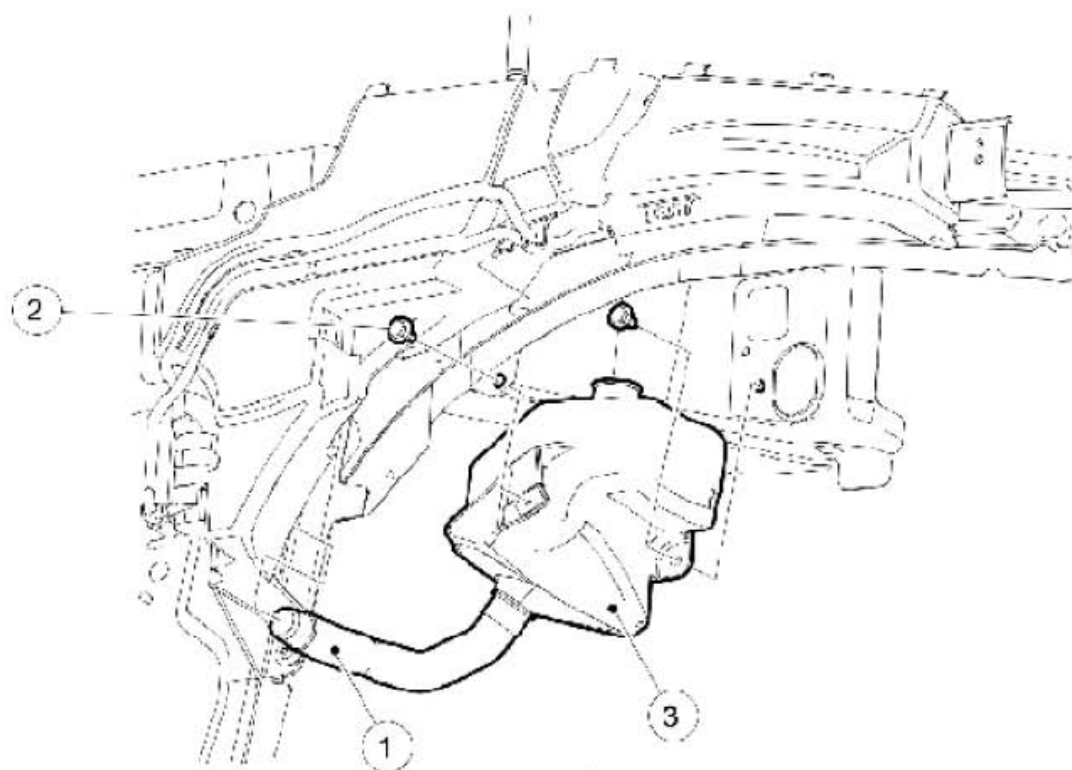
1). 排空前挡风玻璃清洗器储液筒。

2). 拆下右前车辆。

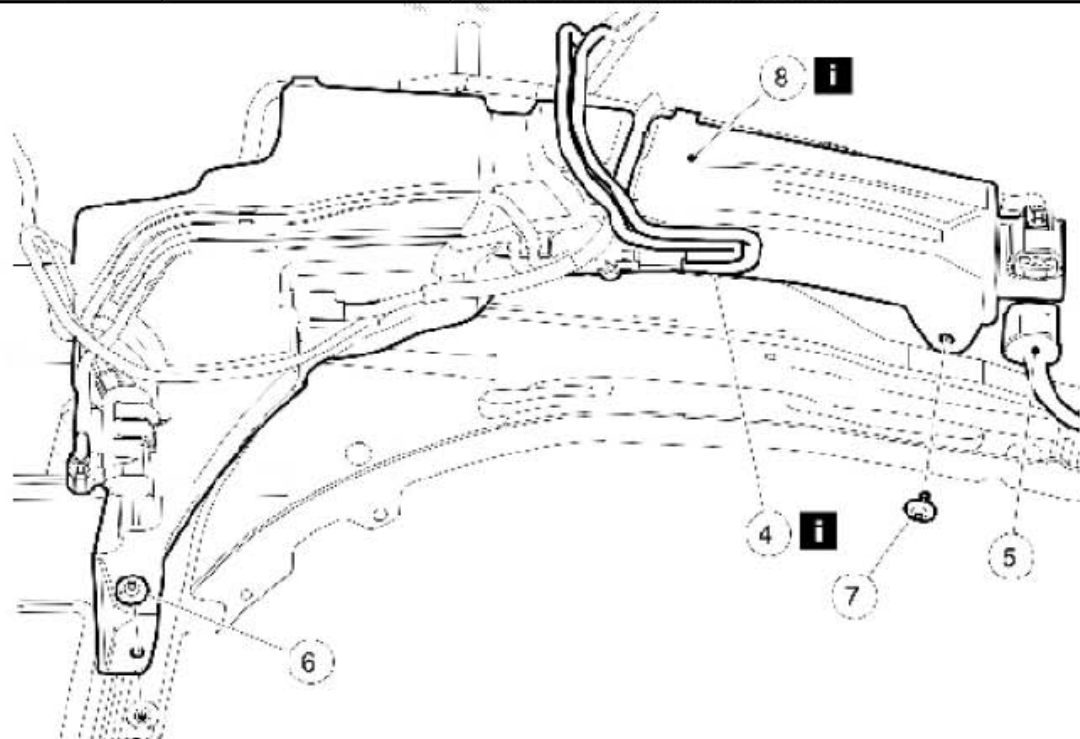
3). 拆下右边轮弧盖子。



4). 依下图以及图表中所示的顺序拆卸组件。



项目	零件号	说明
1	-	前挡风玻璃清洗器下储液筒连接管
2	-	前挡风玻璃清洗器下储液筒固定螺栓
3	-	前挡风玻璃清洗器下储液筒



项目	零件号	说明
4	-	前挡风玻璃清洗器泵软管

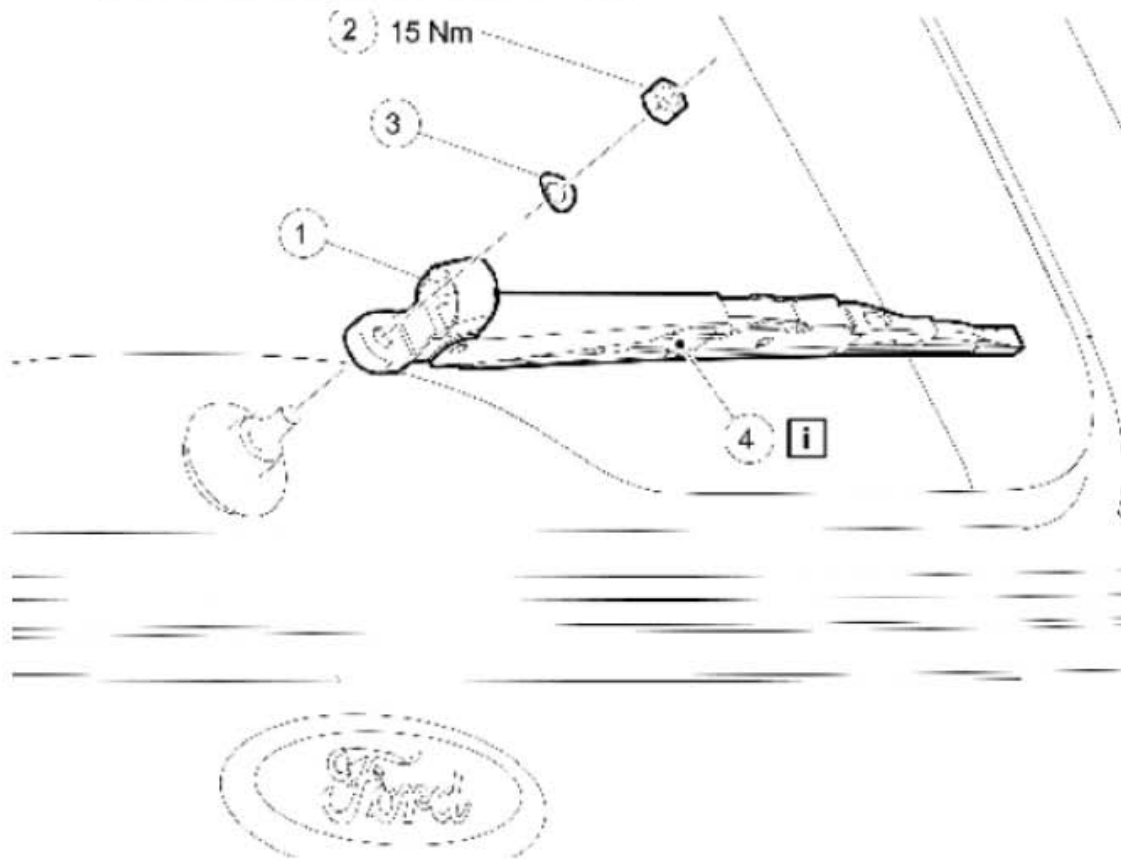
5	-	前挡风玻璃清洗器上储液筒线束接头
6	-	前挡风玻璃清洗器上储液筒底部固定螺栓
7	-	前挡风玻璃清洗器上储液筒顶部固定螺栓
8	-	前挡风玻璃清洗器上储液筒

5). 依照拆卸的相反程序安装。

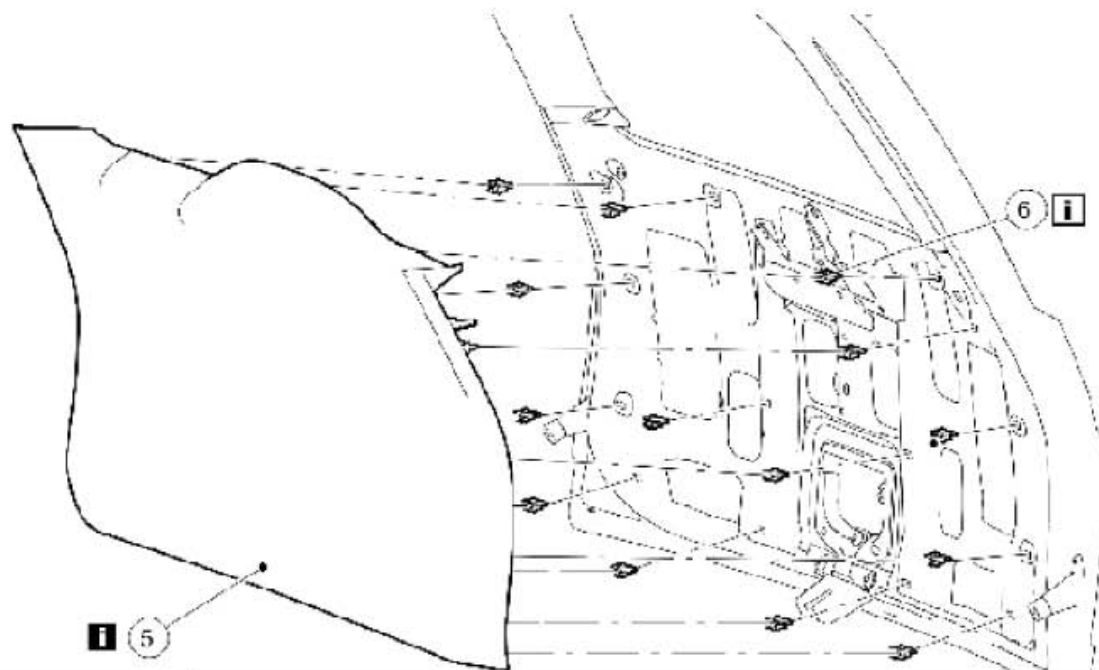
12.8 后窗雨刷马达拆卸和安装

注意：确认雨刷马达在停驻位置。

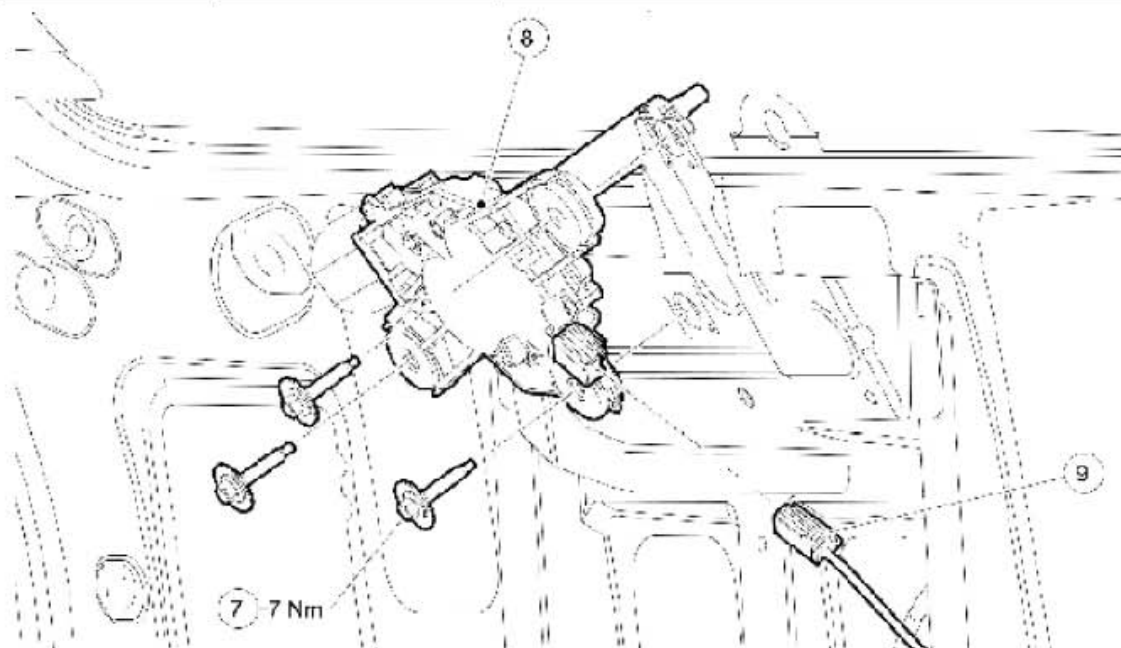
1). 依下图以及图表中所示的顺序拆卸组件。



项目	零件号	说明
1	-	后窗雨刷臂螺帽的盖子
2	-	后窗雨刷臂螺帽
3	-	后窗雨刷臂清洗器
4	-	后窗雨刷臂



项目	零件号	说明
5	-	尾门饰板
6	-	尾门饰板固定夹



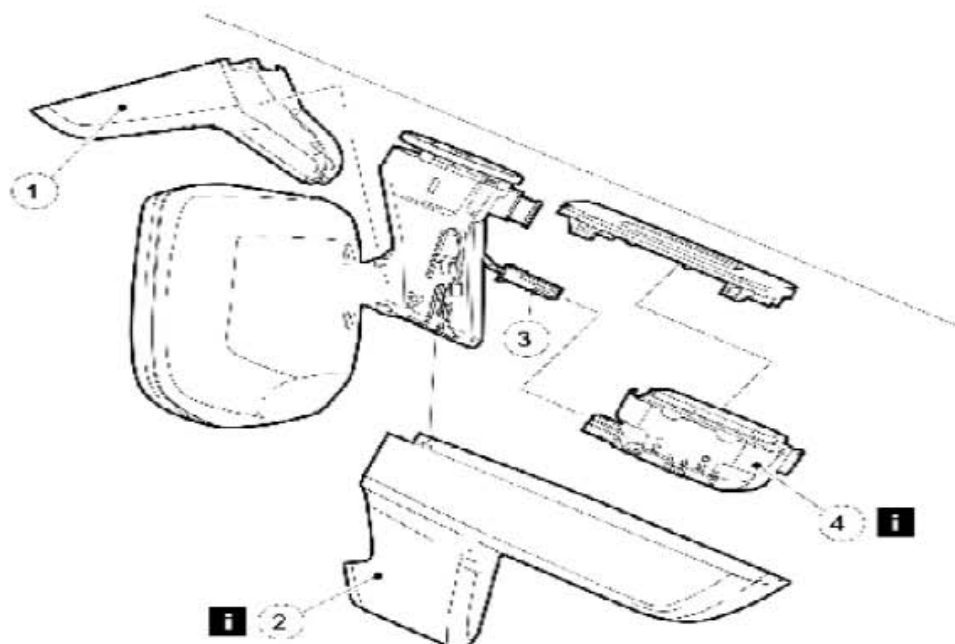
项目	零件号	说明
7	-	后窗雨刷马达螺栓
8	-	后窗雨刷马达
9	-	后窗雨刷马达接头

2) . 依照拆卸的相反程序安装。

12.9 雨水传感器拆卸和安装

注意：切勿碰触光学传感器硅胶垫以避免损坏与弄脏入口。

1). 依下图以及图表中所示的顺序拆卸组件。



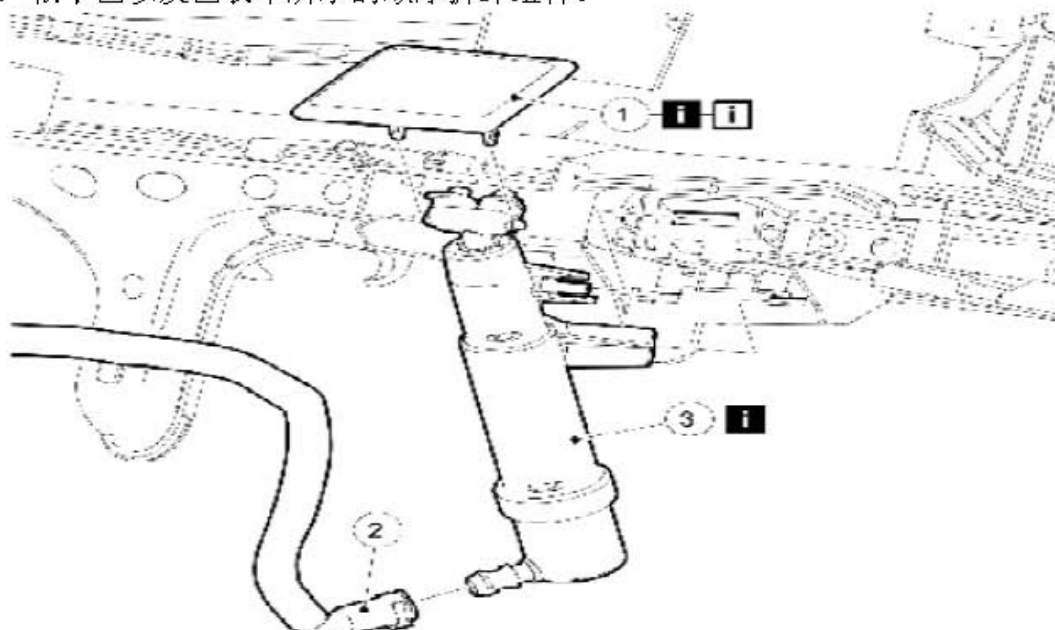
项目	零件号	说明
1	-	顶部镜片托架盖子
2	-	底部镜片托架盖子
3	-	雨水传感器接头
4	-	雨水传感器

2). 依照拆卸的相反程序安装。

12.10 头灯清洗器喷嘴拆卸和安装

1). 拆下头灯总成。

2). 依下图以及图表中所示的顺序拆卸组件。



项目	零件号	说明
1	-	头灯清洗器系统喷嘴盖子
2	-	头灯清洗器喷嘴压力软管
3	-	头灯清洗器喷嘴

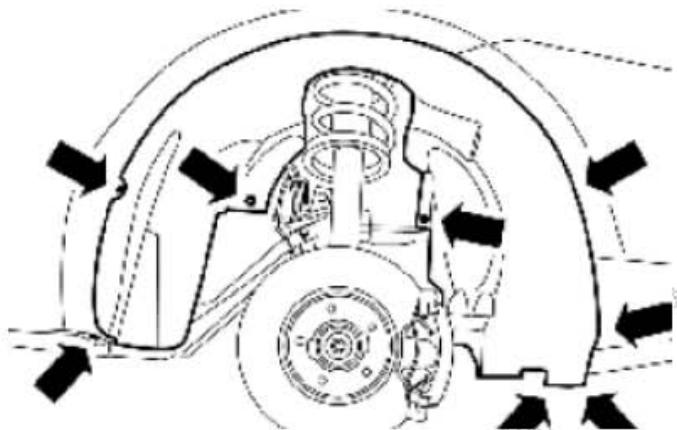
3). 依照拆卸的相反程序安装。

12.11 头灯清洗器泵拆卸和安装

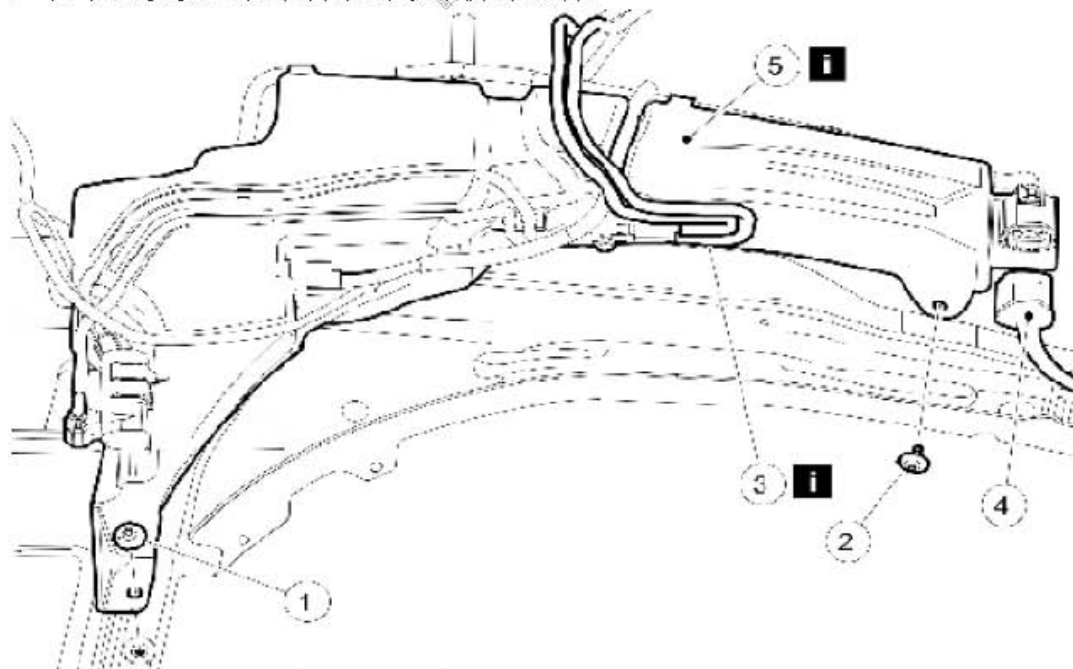
1). 排空前挡风玻璃清洗器储液筒。

2). 拆开右侧前车辆。

3). 拆下右轮的轮弧饰板。

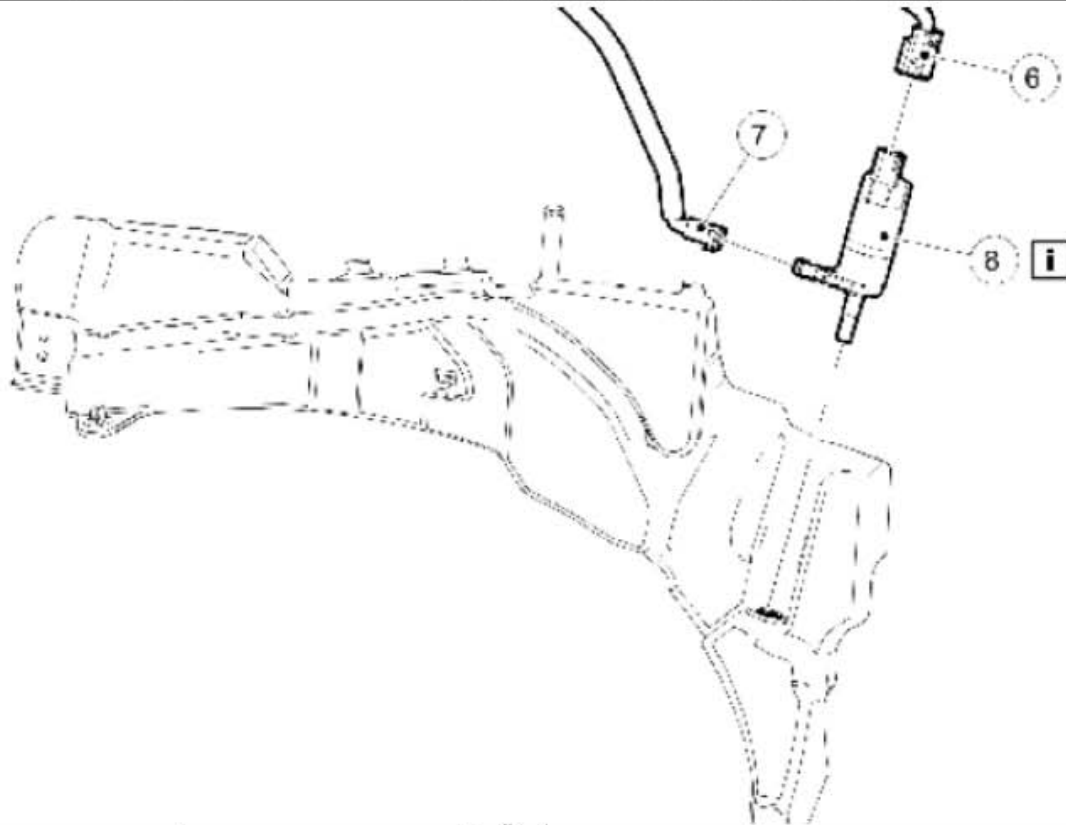


4). 依下图以及图表中所示的顺序拆卸组件。



项目	零件号	说明
1	-	前挡风玻璃清洗器上储液筒底部固定螺栓
2	-	前挡风玻璃清洗器上储液筒定部固定螺栓

3	-	前挡风玻璃清洗器泵软管
4	-	前挡风玻璃清洗器泵接头
5	-	前挡风玻璃清洗器上储液筒



项目	零件号	说明
6	-	头灯清洗器泵接头
7	-	头灯清洗器泵软管
8	-	头灯清洗器泵

5) . 依照拆卸的相反程序安装。