

2 巡航控制系统 (CCS)

一般说明

发动机控制单元控制装配有巡航控制系统的车辆的巡航控制系统。巡航控制系统可以被激活 / 停止。故障识别和故障显示CCS 的故障是由发动机控制单元输出的。要进行故障查询，使用车辆诊断仪中的“引导性故障查寻”模式。

2.1 激活巡航控制系统 (CCS)

- 1). 连接车辆诊断测试仪。
- 2). 在车辆诊断测试仪中选择“引导性故障查寻”。
- 3). 确认激活。

3 车窗雨刮系统

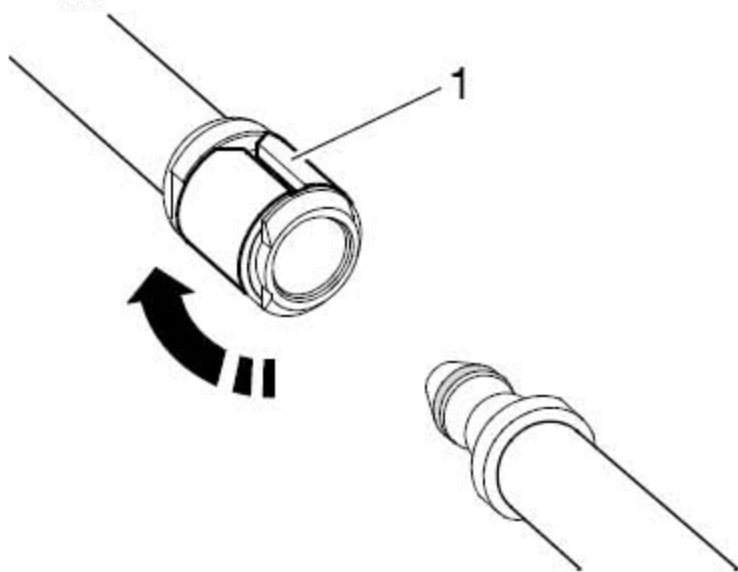
3.1 车窗和后窗刮水系统

3.1.1 软管连接

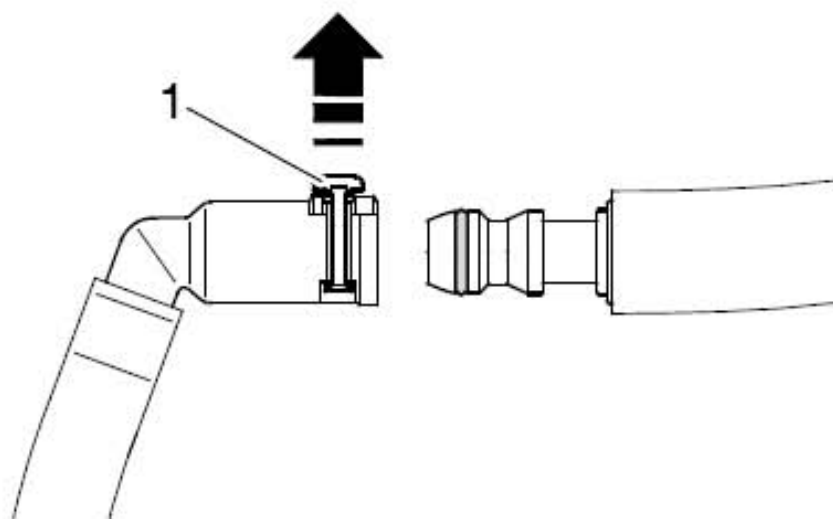
- 1). 拉开两个耦合部分（没有锁紧装置）以松开软管连接。
- 2). 紧固软管连接时，将两个耦合部分推到一起，直到听到并感觉到啮合（下图所示）。



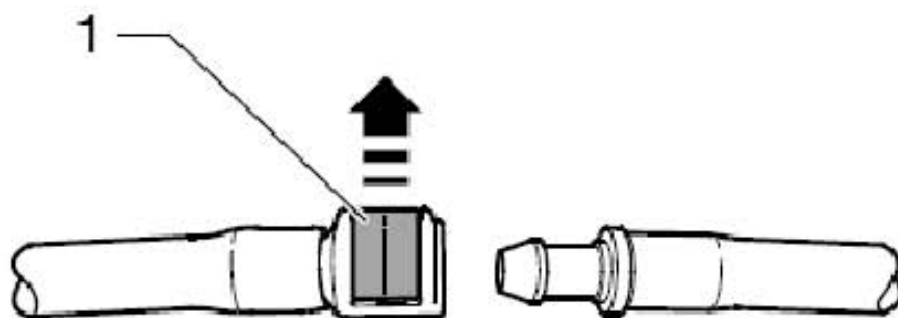
- 3). 松开软管连接时，沿（下图箭头所示）方向转动锁环（下图1所示）90° 并拉出软管连接。
- 4). 紧固软管连接时，推上软管连接并转动锁环（下图1所示）（下图箭头所示）直到啮合。



- 5). 松开软管连接时, 沿(下图箭头所示)方向向上拉锁环(下图1所示)大约 1 mm并拉出软管连接。
- 6). 紧固软管连接时, 连接软管连接并压入锁箍(下图1所示)直到啮合。



- 7). 松开软管连接时, 沿(下图箭头所示)方向向上拉锁环(下图1所示)并拉出软管连接。
- 8). 紧固软管连接时, 连接软管连接并压入锁箍(下图1所示)直到啮合。



3.2 大灯清洗系统软管连接

- 1). 松开软管连接时,沿(下图箭头所示)方向按压锁环(下图1所示)并拉出软管连接。
- 2). 紧固软管连接时,沿(下图箭头所示)方向按压锁环(下图1所示)并保持,随后推入软管连接。通过按压并尝试拉动,以检查紧固卡箍是否完全啮合。

