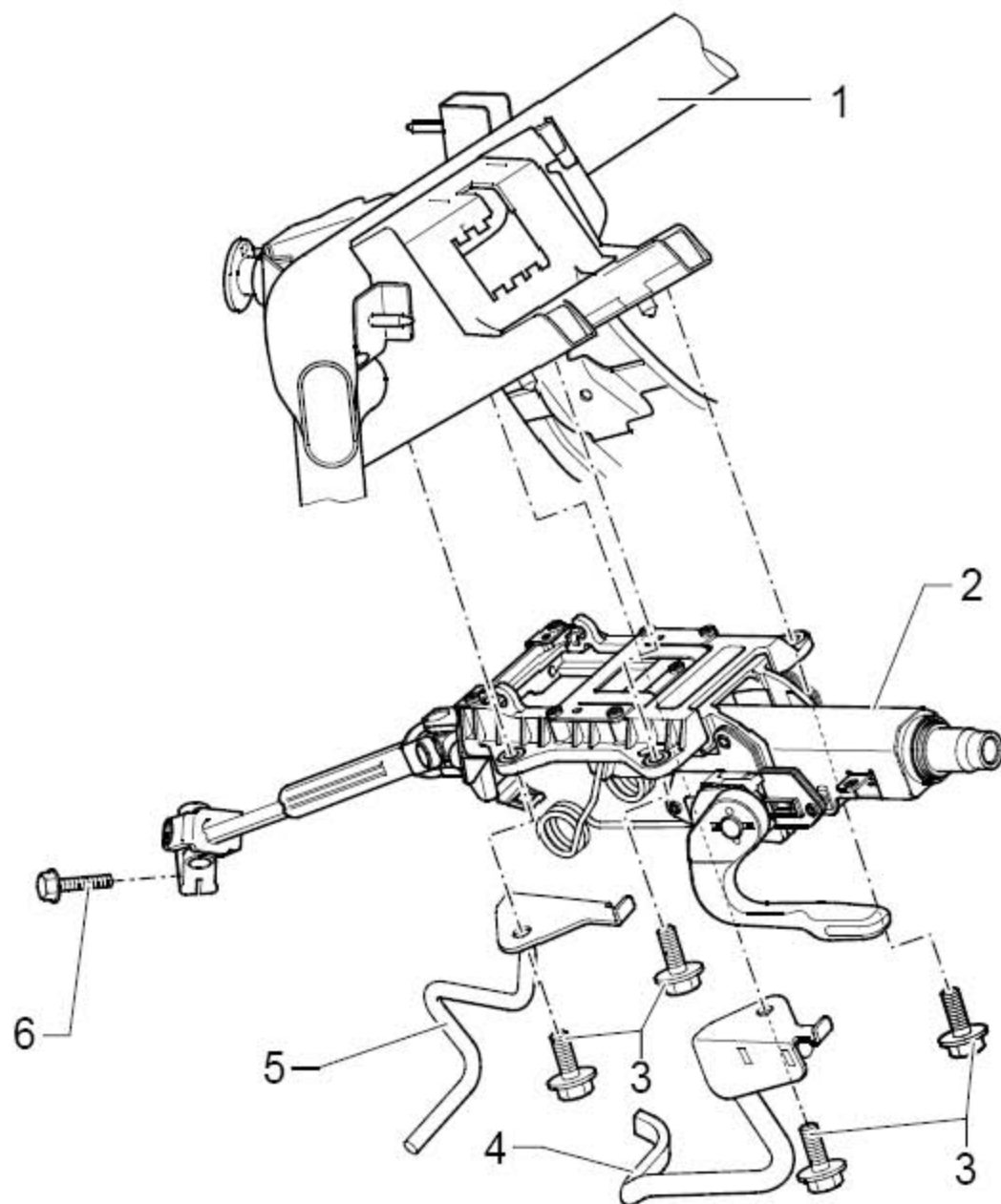


2 转向柱和方向盘

2.1 装配概述 - 转向柱

提示

- 不允许对车轮悬挂装置的承重轴承和车轮导向部件进行焊接和矫正操作。
- 每次拆卸后都要更换自锁螺母。
- 每次拆卸后都要更换锈蚀的螺母和螺栓。



- 1). 转向柱横梁(带安装支架)
- 2). 转向柱

- 3). 六角螺栓 (M8 x 30, 20 Nm, 每次拆卸后都要更换)
- 4). 制动踏板的防撞杆
- 5). 离合器踏板的防撞杆 (对于装备手动变速箱的车辆)
- 6). 六角螺栓 (M8 x 35, 30 Nm, 每次拆卸后都要更换)

2.2 拆卸和安装方向盘

所需要的专用工具和维修设备

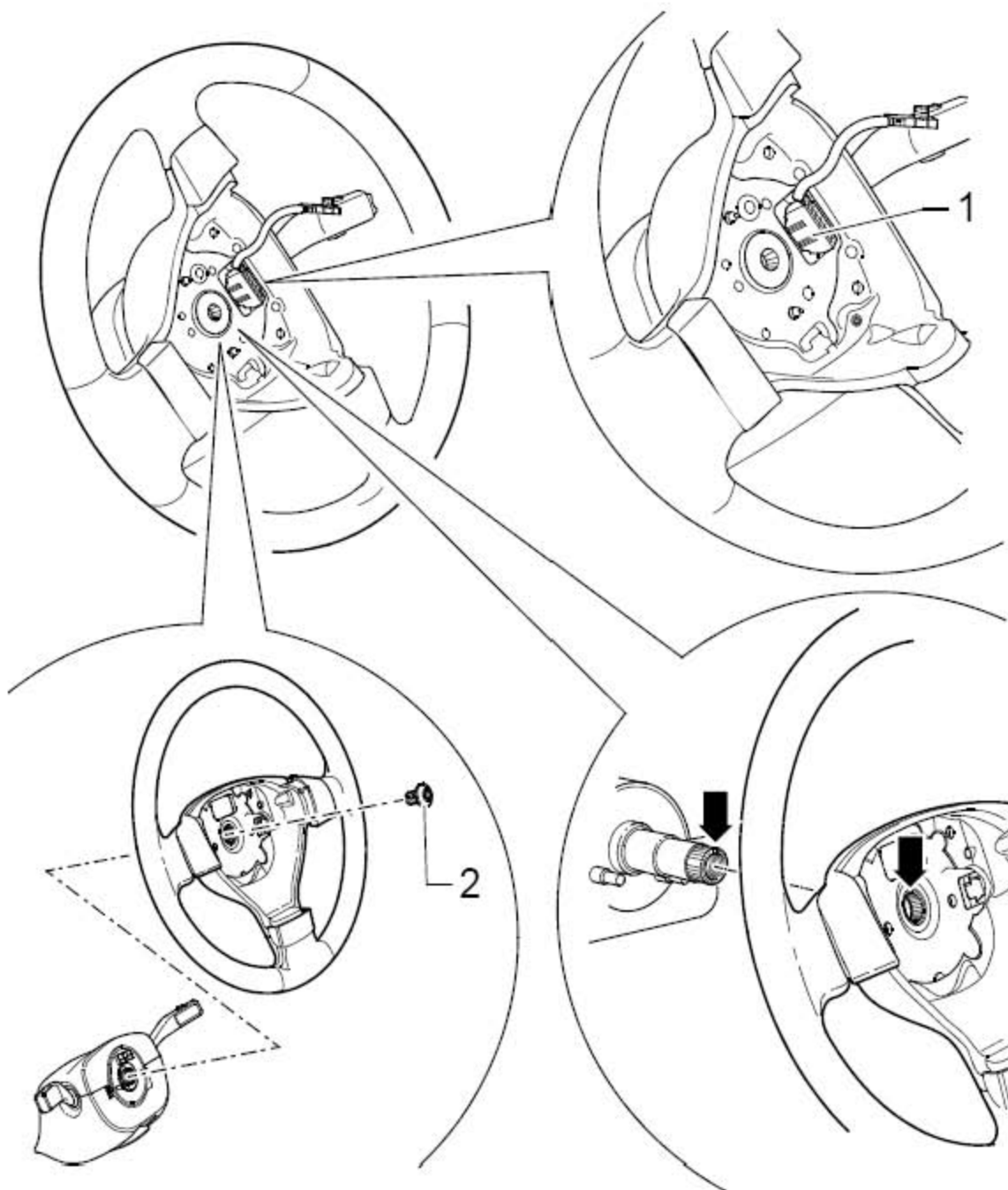
- 1). 扭矩扳手



LAUNCH

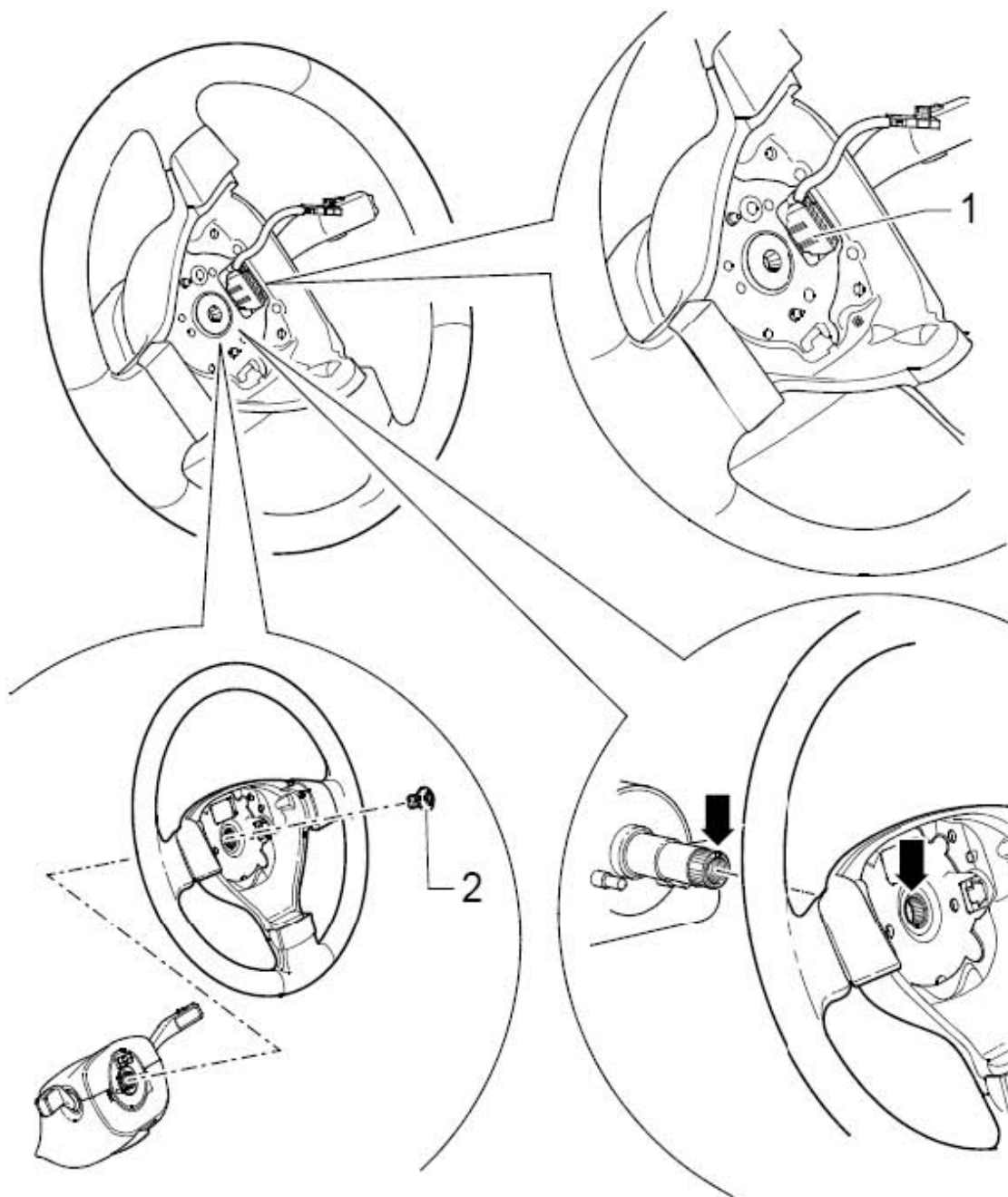
2.2.1 拆卸

- 1). 拆下驾驶员侧安全气囊单元。
- 2). 从螺旋弹簧上拔下插头连接(下图 1 所示)。
- 3). 将方向盘置于正中位置(车轮处于正前打直位置)。
- 4). 旋出螺栓(下图 2 所示)，并从转向柱上拔出方向盘。



2.2.2 安装

- 1). 把方向盘装到转向柱上。
- 2). 必须对准方向盘和转向柱的中间定位标记(下图箭头所示)。
- 3). 将转向角传感器 - G85 - 的插头连接导入方向盘底座指定的开口内。
- 4). 连接转向角传感器 - G85- 的插头连接(下图 1 所示)。
- 5). 用新螺栓(下图 2 所示) 固定方向盘。



拧紧力矩

- a). 方向盘到转向柱(每次拆卸后都要更换螺栓 30 Nm + 90°)

2.3 拆卸和安装转向柱

所需要的专用工具和维修设备

- 1). 扭矩扳手



2.3.1 拆卸

转向柱只作为配件整套提供。不能对其进行修理。转向锁止器壳体可改装。

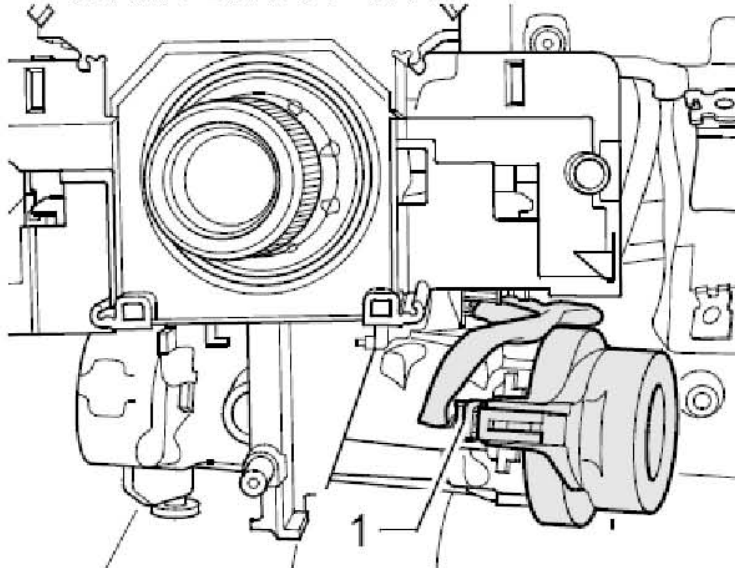
注意!

操作电气设备和拆卸方向盘之前必须满足下列条件:

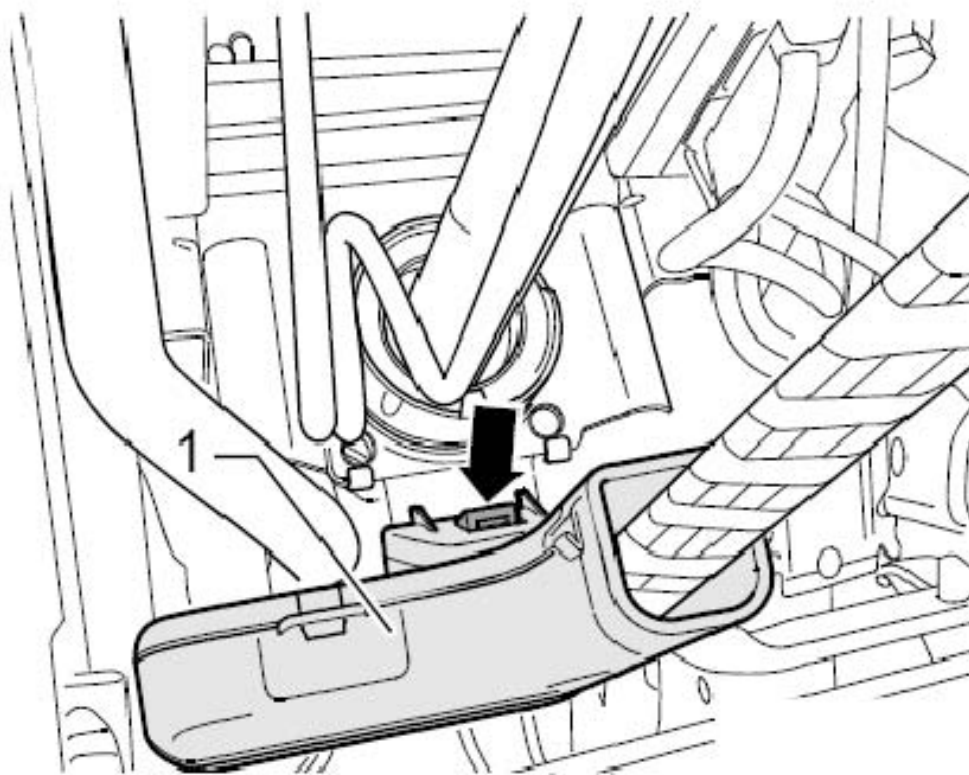
- a). 断开蓄电池接地线
- b). 车轮必须处于正前打直位置。
- c). 如果不遵循此提示,可能会导致安全气囊系统失灵。

步骤

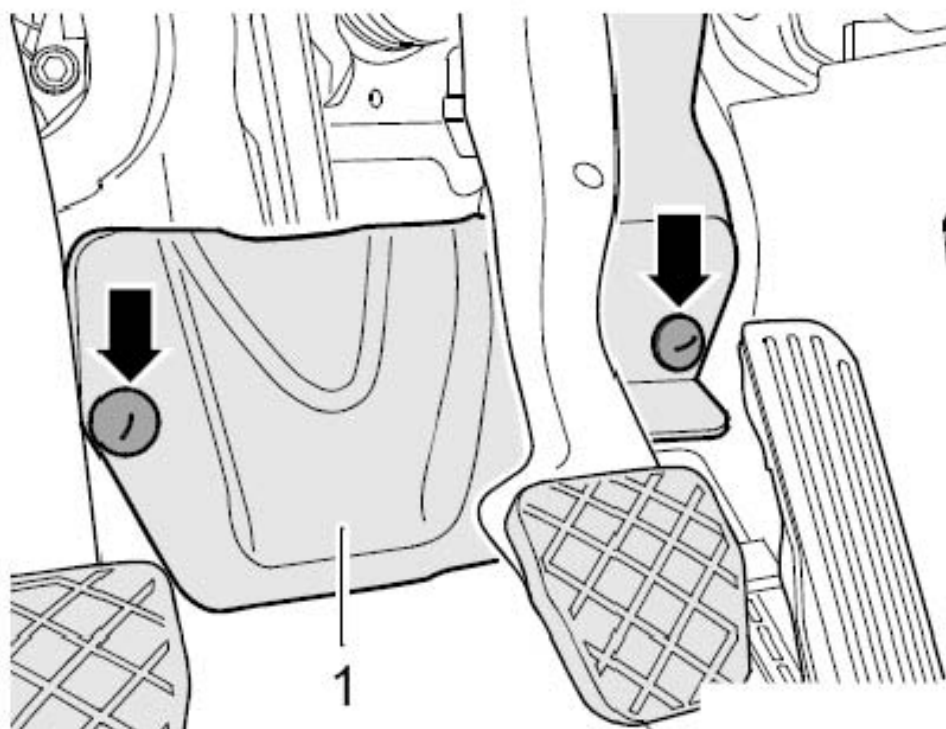
- 1). 将车轮转到正前打直位置。
- 2). 将转向柱下的调整杆向下拉。
- 3). 将转向柱尽可能向下转动并拉出。
- 4). 将转向柱下面的调整杆重新向上推。
- 5). 拆下方向盘中的安全气囊。
- 6). 拔出方向盘。
- 7). 拆下转向柱上的开关饰板。
- 8). 拆下转向柱开关。
- 9). 拆卸转向柱下方脚部空间出风口。
- 10). 断开插头连接(下图 1 所示)。



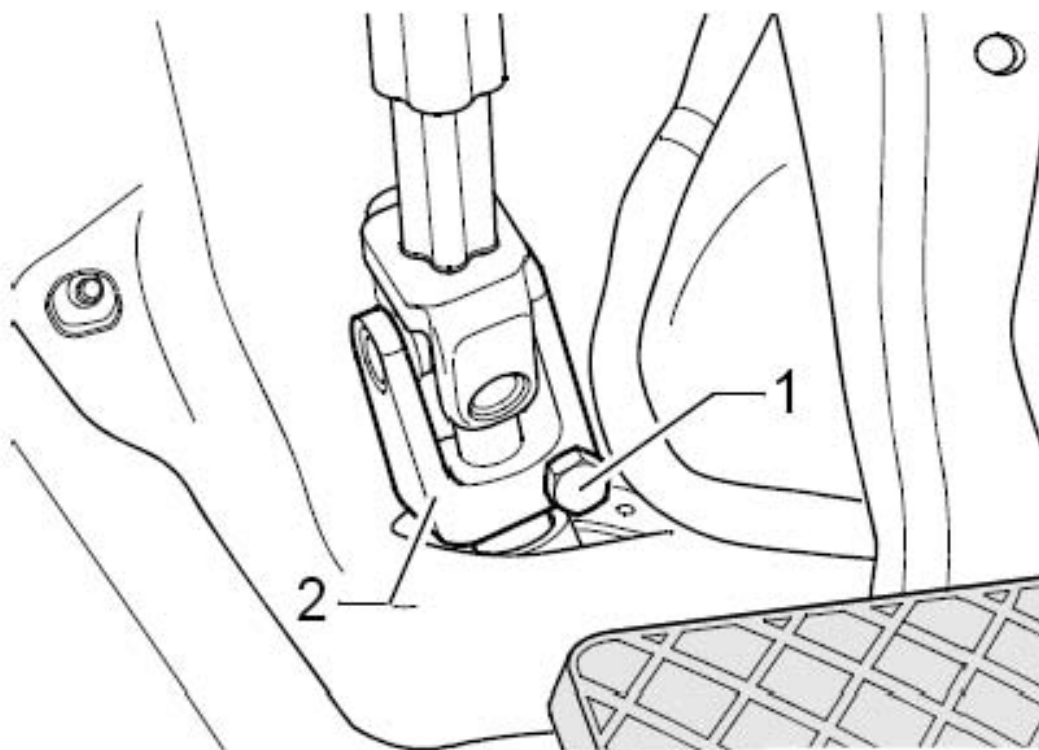
- 11). 拆卸转向柱下方的线束管套(下图 1 所示)。同时将凸耳(下图箭头所示) 轻轻抬起并将线束管套从转向柱导向件中拉出。



- 12). 拧下塑料螺帽(下图箭头所示) 并拆下脚部空间饰板(下图 1 所示)。

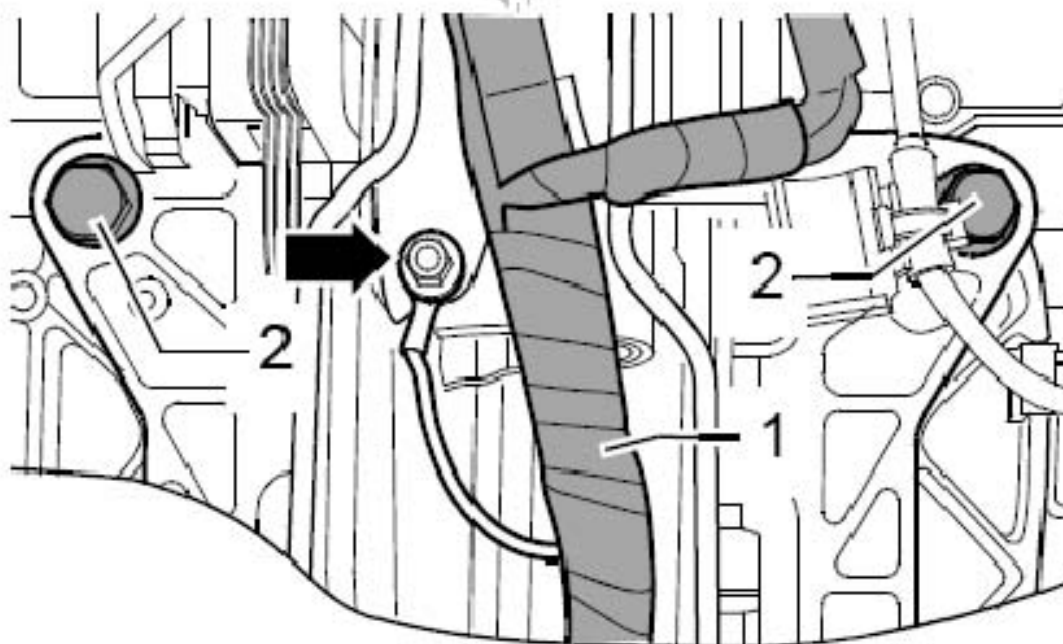


13. 拧下六角螺栓(下图 1 所示), 并从转向机上拆下万向节(下图 2 所示)。

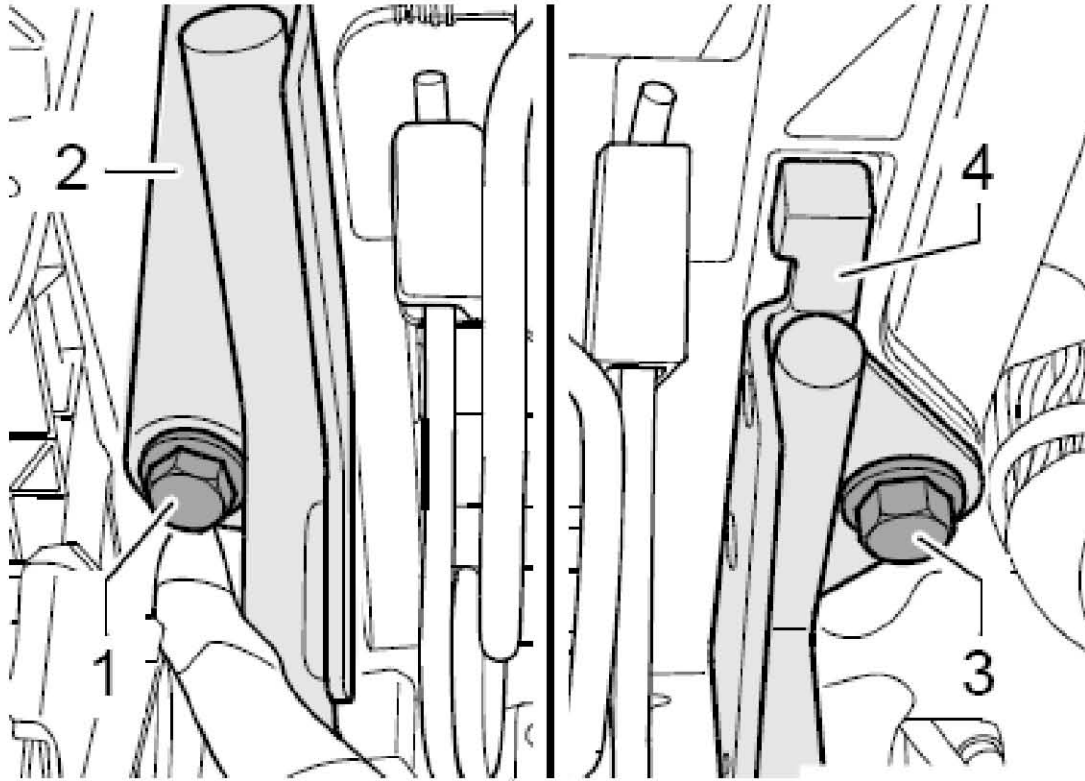


14. 从转向柱上拆下接地线(下图箭头所示)和线束(下图 1 所示)。

15. 旋出六角螺栓(下图 2 所示)。

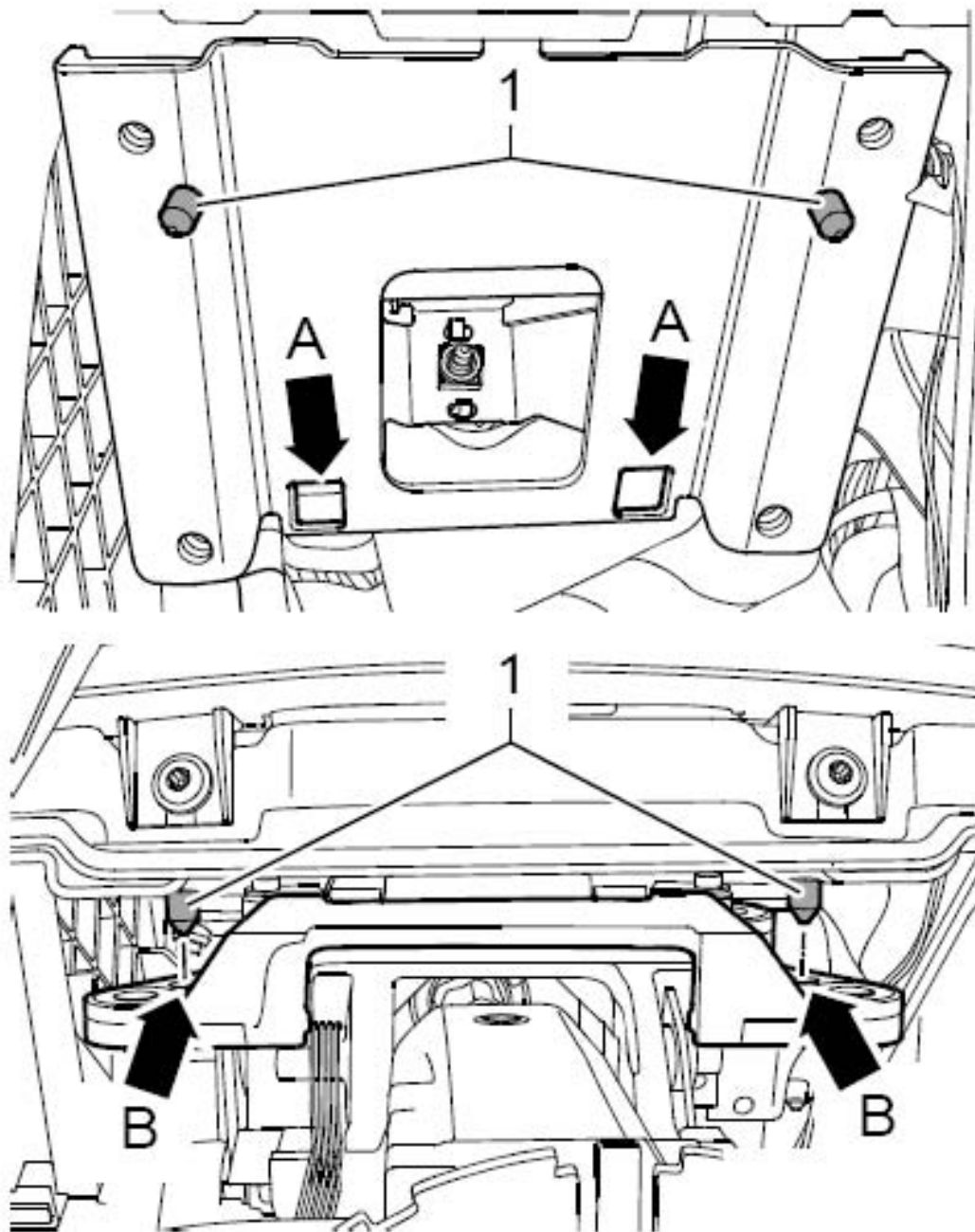


- 16). 拧下螺栓(下图 1 所示) 并拆下离合器踏板的防撞杆(下图 2 所示)(对于装备手动变速器的车辆)。
- 17). 拧下螺栓(下图 3 所示) 并拆下制动踏板的防撞杆(下图 4 所示) 。
- 18). 轻轻放低转向柱并小心地向上拉出。

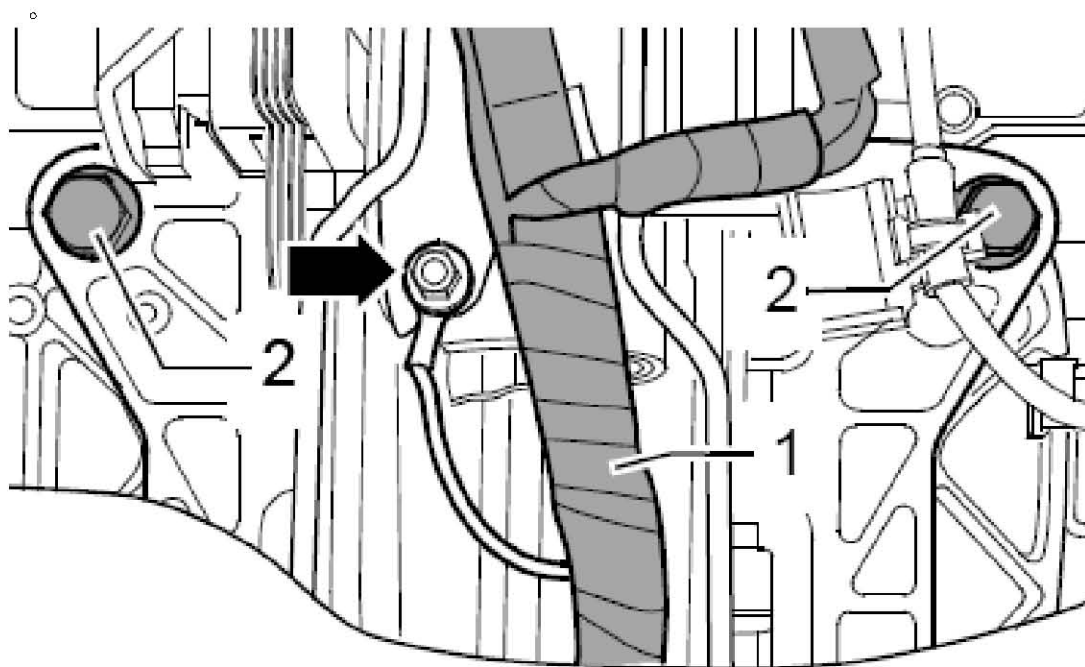


2.3.2 安装

- 1). 将转向柱挂在安装支架上的装配辅助装置(下图箭头 A 所示)里。
- 2). 将转向柱对准安装支架并安装。
- 3). 同时安装支架的销钉(下图 1 所示)必须对准插入到转向柱的孔中(下图箭头 B 所示)。
- 4). 只有这样才能保证转向柱对于安装支架正确的安装位置。

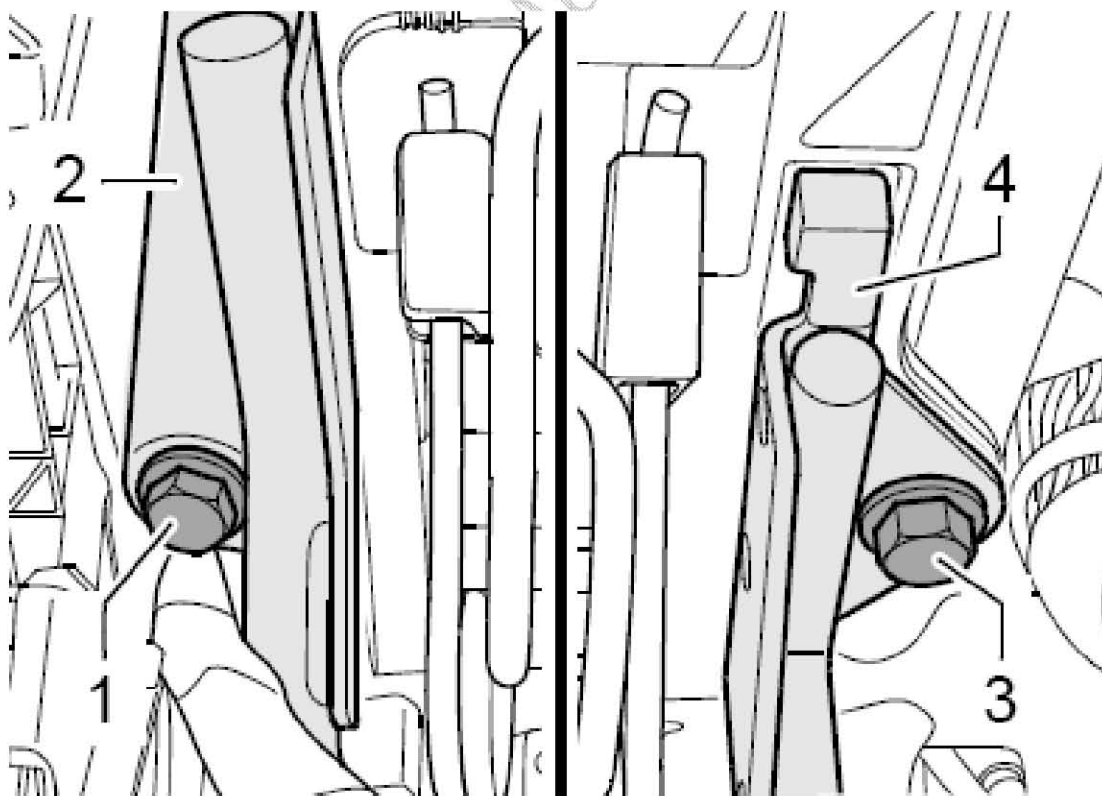


5). 拧紧转向柱的螺栓(下图 2 所示)

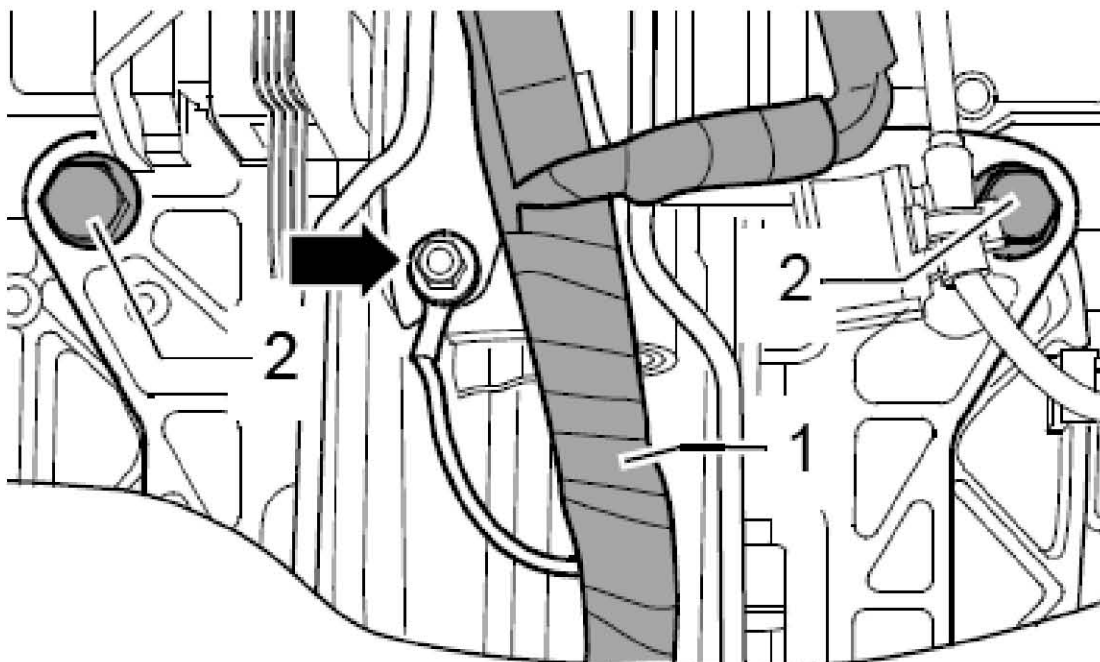


6). 安装离合器踏板的防撞杆(下图 2 所示) 并拧紧螺栓(下图 1 所示)。

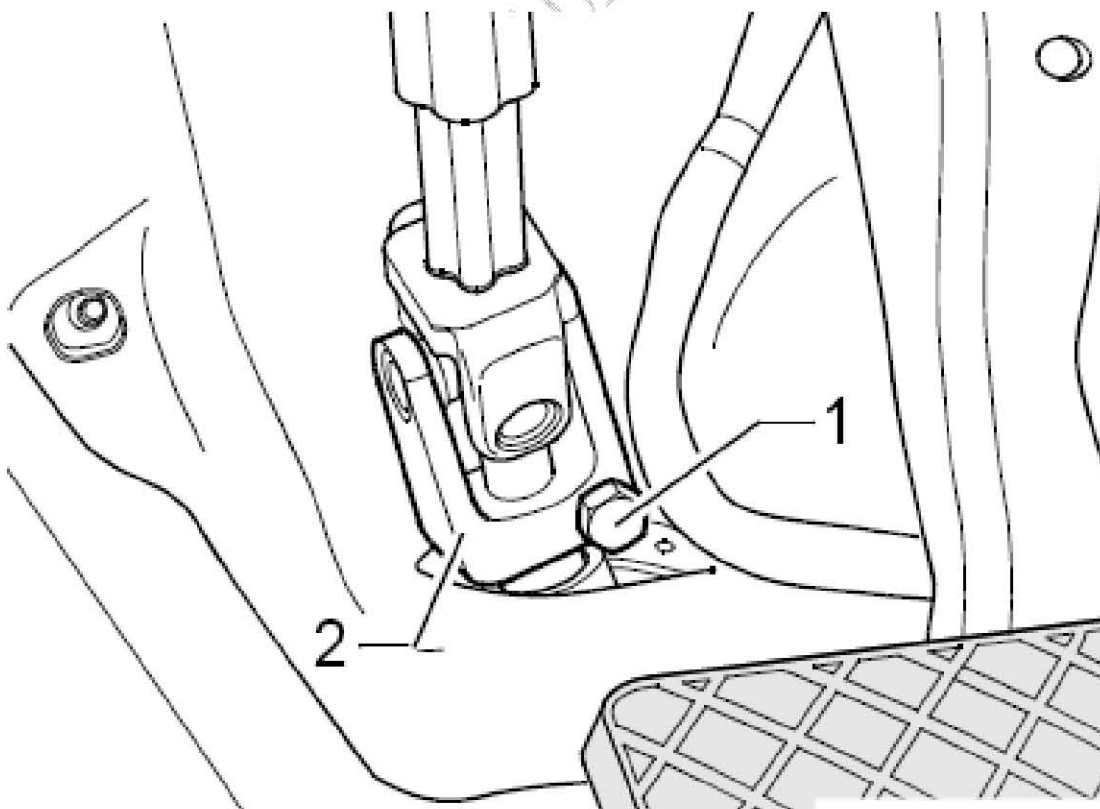
7). 安装制动踏板的防撞杆(下图 4 所示) 并拧紧螺栓(下图 3 所示)。



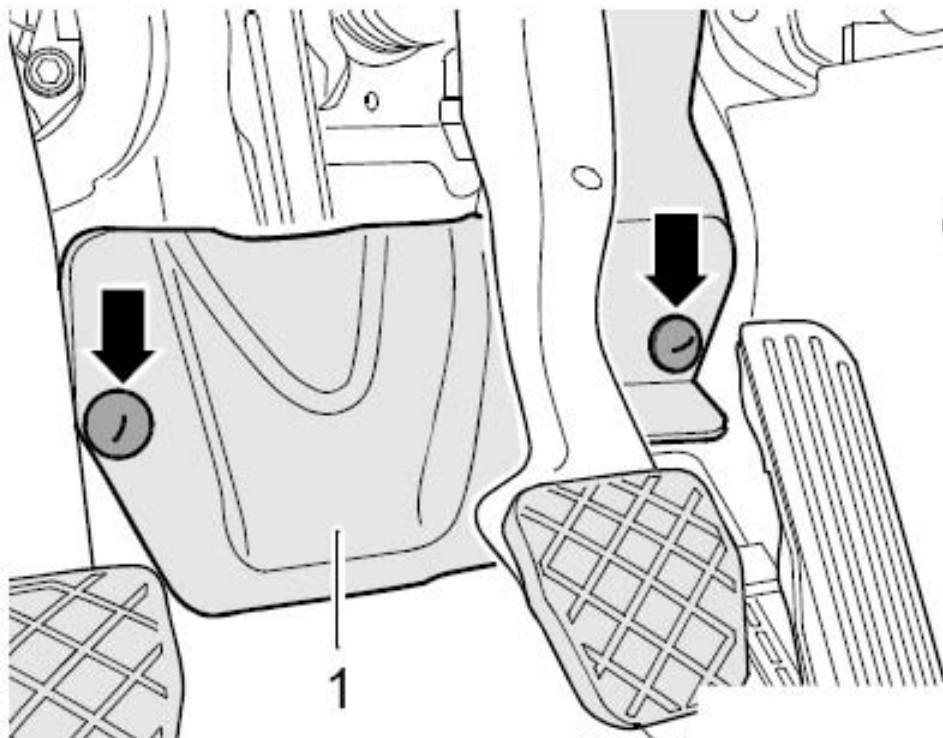
8). 将接地线(下图箭头所示) 和线束(下图 1 所示) 安装到转向柱上。



9). 将万向接头(下图 2 所示) 安装到转向机的小齿轮上并拧紧螺栓(下图 1 所示)。

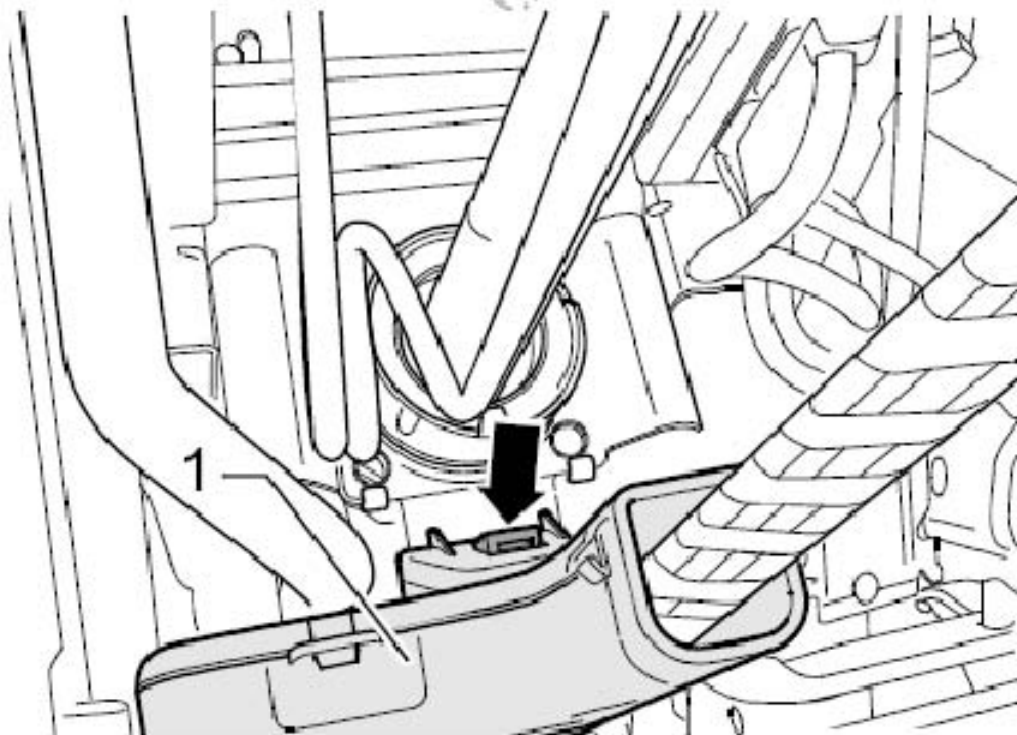


10). 安装脚部空间饰板(下图 1 所示) 并拧紧塑料螺帽(下图箭头所示)。

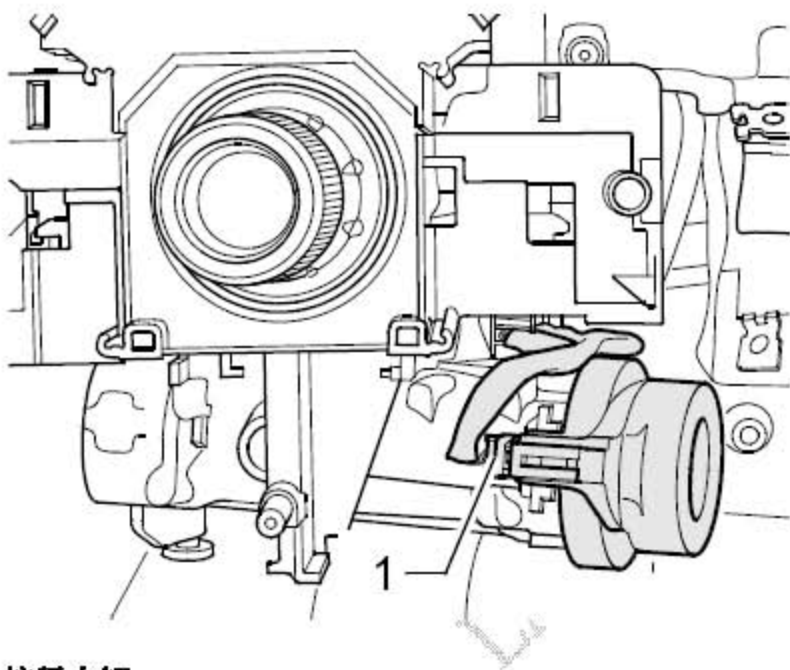


11). 将线束管套(下图 1 所示) 安装到转向柱下方。

12). 凸耳(下图箭头所示) 必须卡在两侧的导向件里。



- 13). 连接插头(下图 1 所示)。
- 14). 安装转向柱下方脚部空间出风口。
- 15). 安装转向柱开关。
- 16). 安装转向柱上的开关饰板。
- 17). 安装方向盘。
- 18). 安装方向盘中的安全气囊。
- 19). 使用车辆诊断、测量和信息系統对转向角传感器- G85- 进行基本设置。



拧紧力矩

- a). 万向节到转向机(使用新螺栓 30 Nm)
- b). 转向柱到安装支架(20 Nm)

2.4 完成下列装配工作后必须检查转向角传感器 G85 的基础设定:

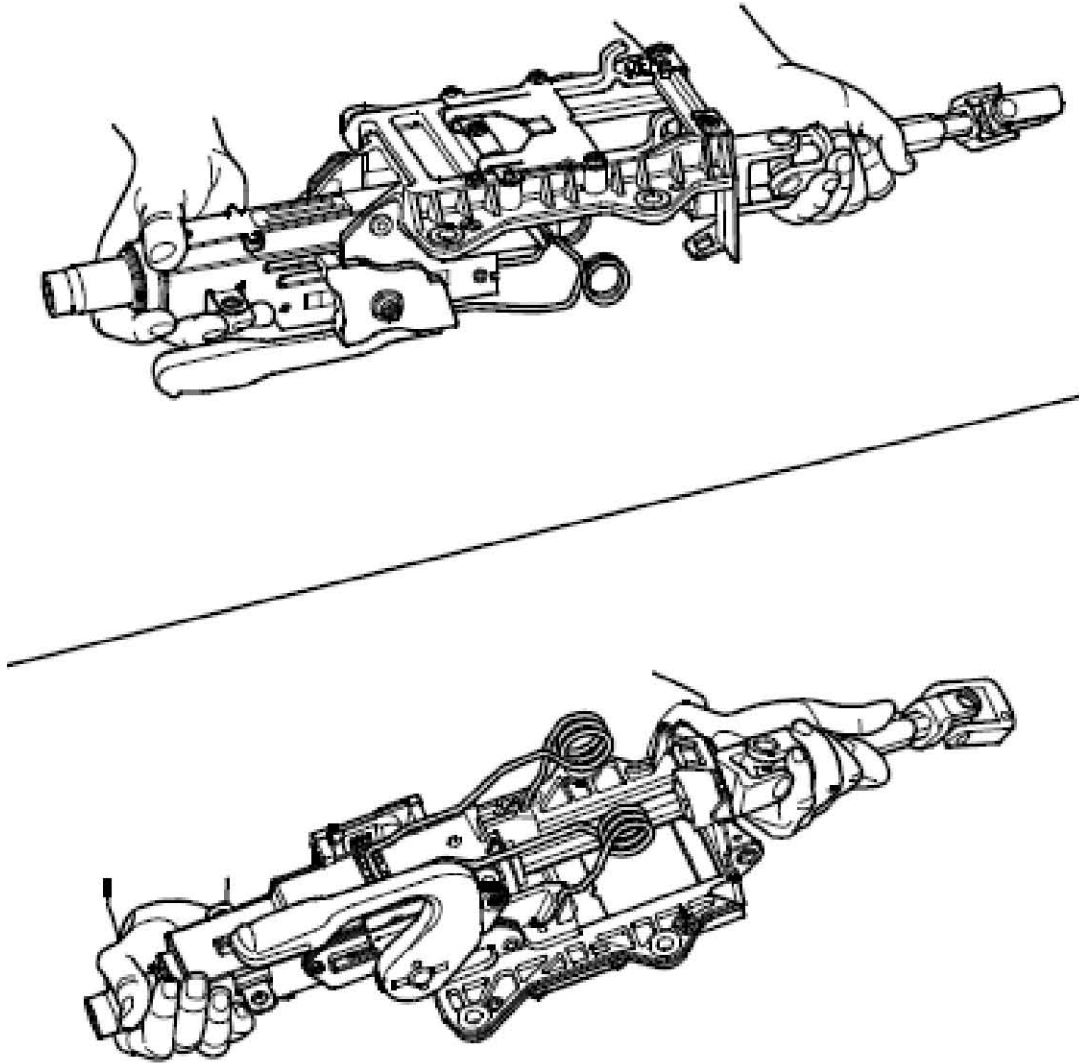
- 1). 拆卸或更换了转向角传感器 - G85-.
- 2). 拆卸或更换了转向柱.
- 3). 拆卸或更换了转向机.
- 4). 方向盘偏转.

2.5 转向柱的处理和运输

注意!

- 1). 必须遵守转向柱的正处理方法。
- 2). 对转向柱的错误处理方法可能会导致转向柱的损坏并导致危险。
转向柱正确的处理和运输

- 3). 用双手搬运转向柱
- 4). 握住转向柱上端的壳体和万向节的顶部区域
- 5). 夹紧杆在运输时必须一直指向上方，以便确保万向节轴无法接触到转向柱锁
(下图所示)。

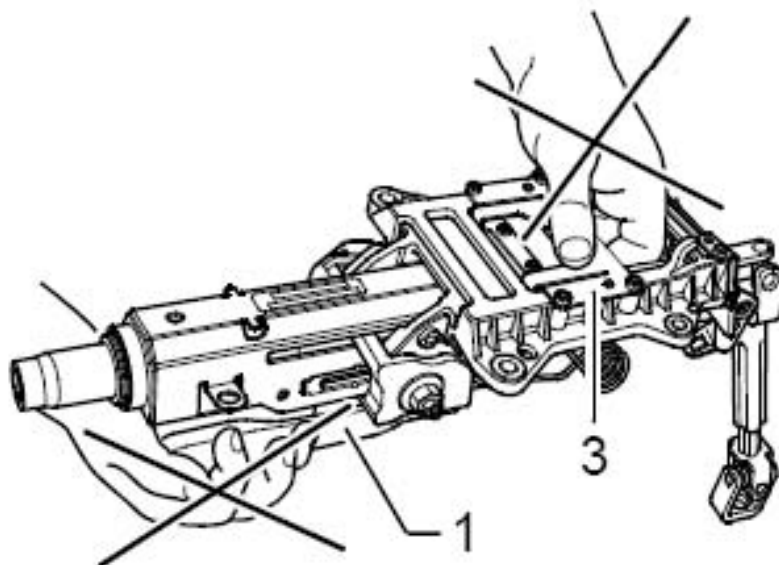
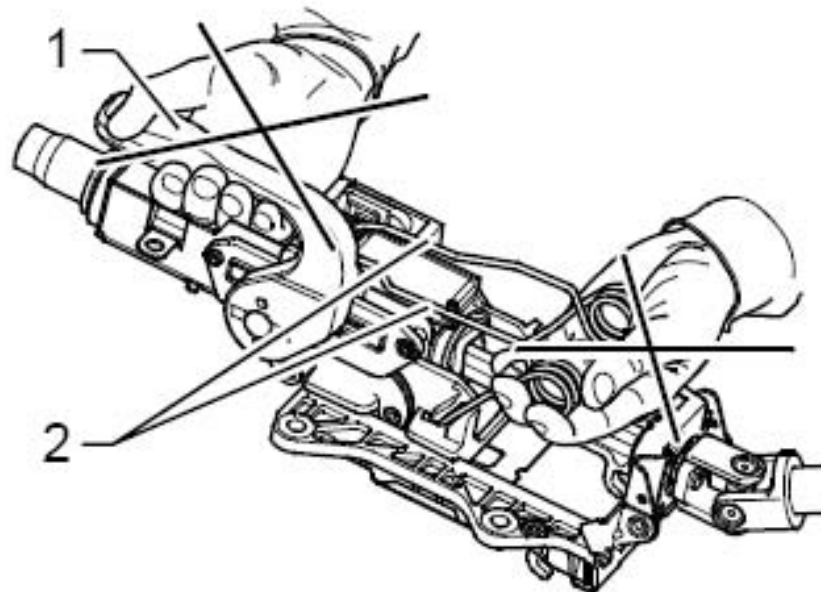


错误的处理方式

抓住下列部件运输会导致转向柱出现损伤：

- a). (下图 1 所示) 夹紧杆
- b). (下图 2 所示) 重量平衡弹簧

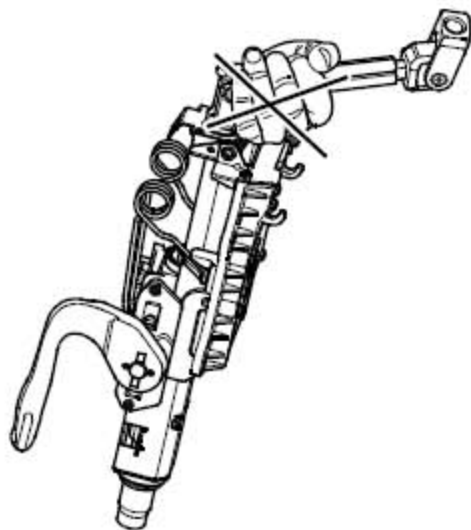
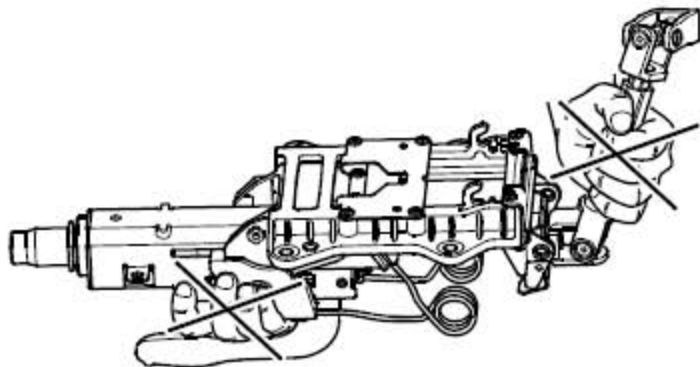
c). (下图 3 所示)变形件



带安全隐患的转向柱的错误处理方法(下图所示)

下列处理方式会导致转向柱下部轴承的万向节壳体损坏:

- 1). 搬运转向柱时用一只手握住万向节轴。
- 2). 万向节弯曲超过 90° 。



2.6 检查转向柱是否损坏

- 1). 目测
 - a). 检查转向柱部件是否出现损坏。
- 2). 检查功能
 - a). 检查转向柱是否转动自如。
 - b). 检查转向柱是否可进行纵向调节和高度调节。