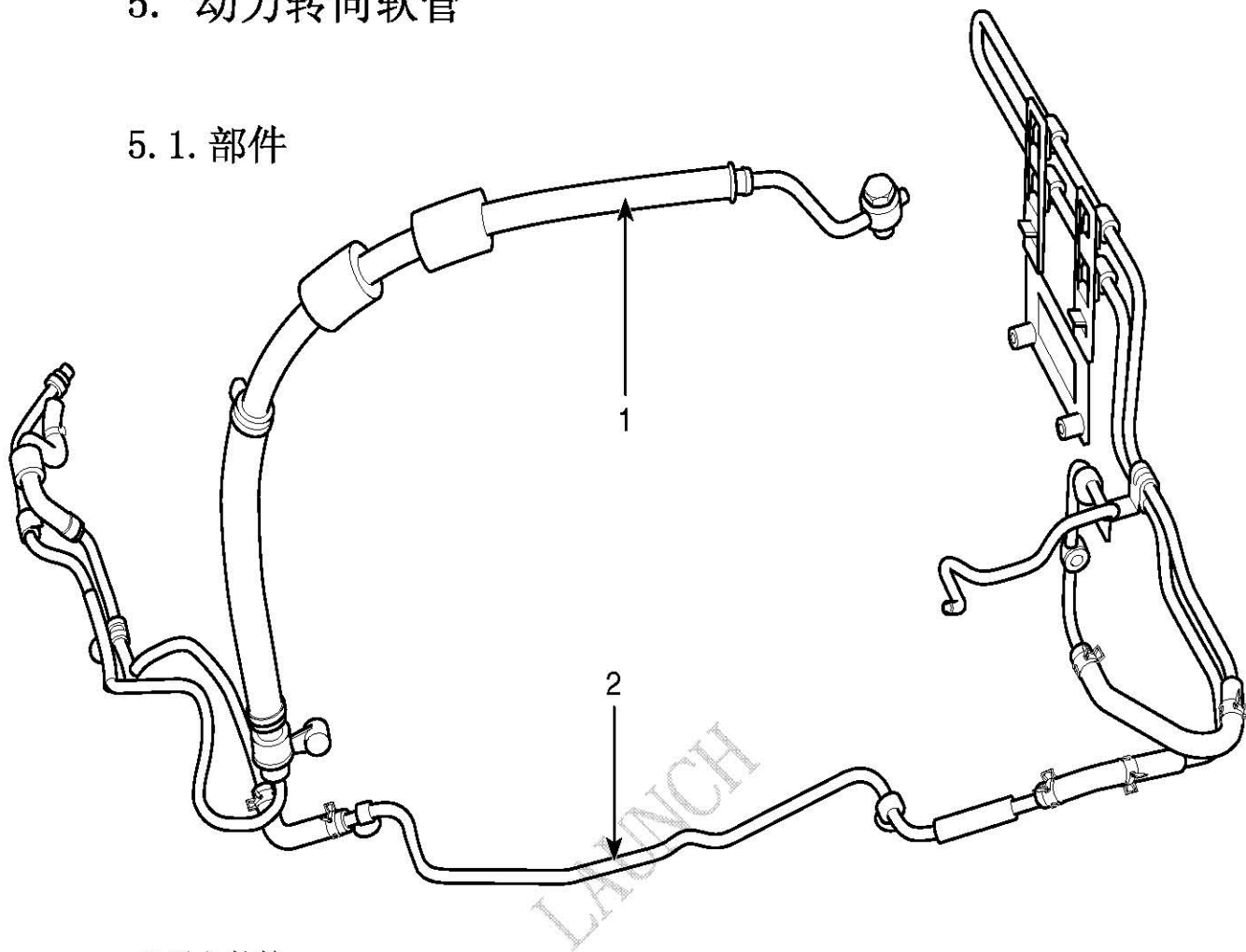


5. 动力转向软管

5.1. 部件



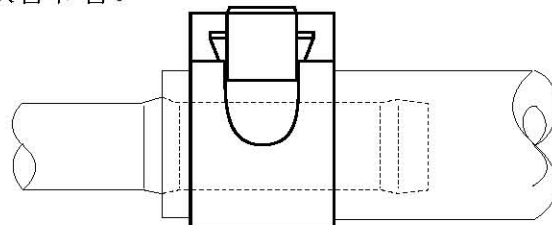
1)吸入软管

2)回油软管

5.2. 更换

1) 拆卸或安装时，参考部件图解。

2) 安装时，一定要按图所示，使用夹连接软管和管。

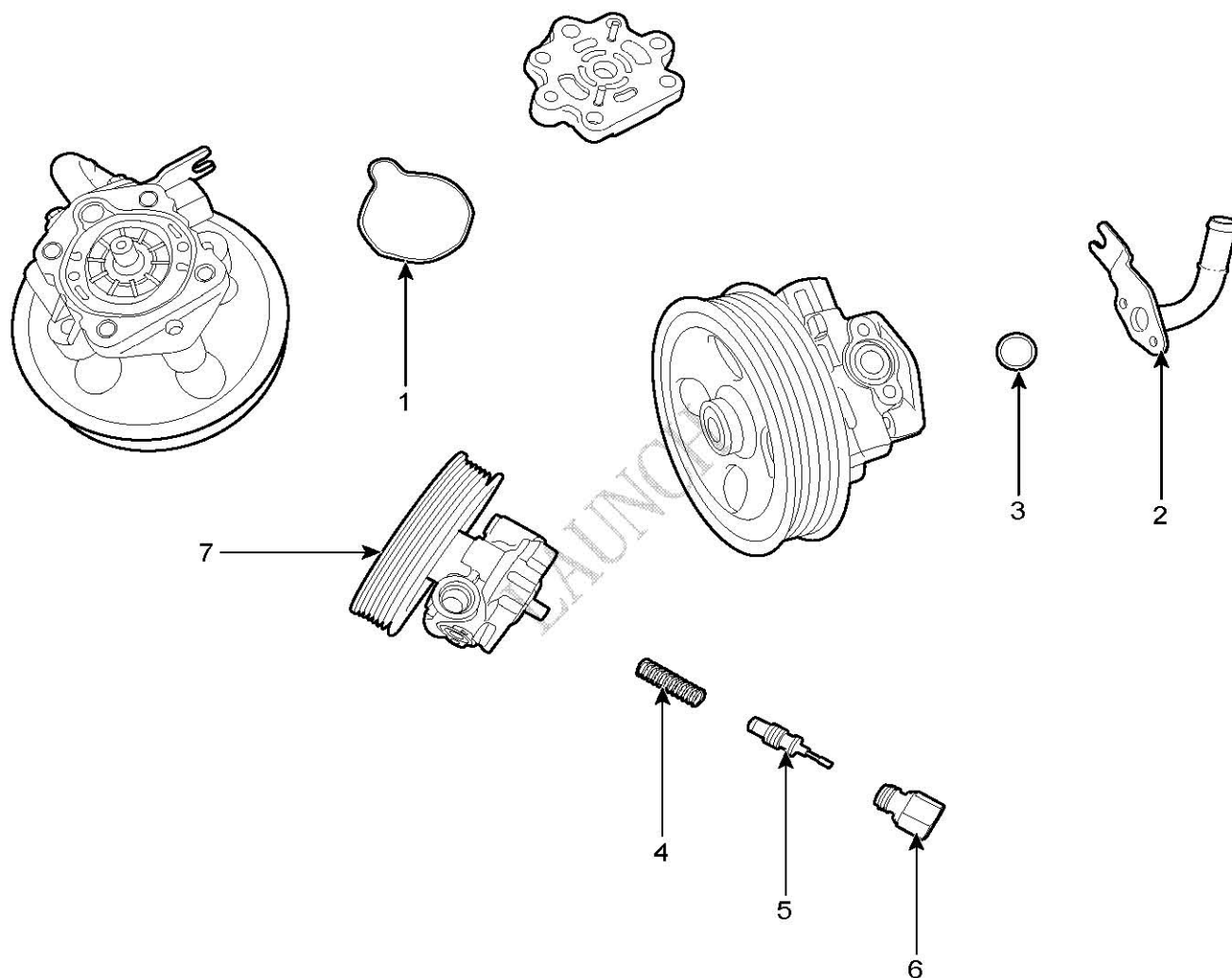


3) 检查所有的夹子是否退化或变形，按需要用新品更换夹。

4) 添加动力转向油并进行动力转向系统放气。

6. 动力转向油泵

6.1. 部件



1) O-型环

2) 吸入管

3) O-型环

4) 流量控制阀弹簧

5) 流量控制阀

6) 流量控制连接器

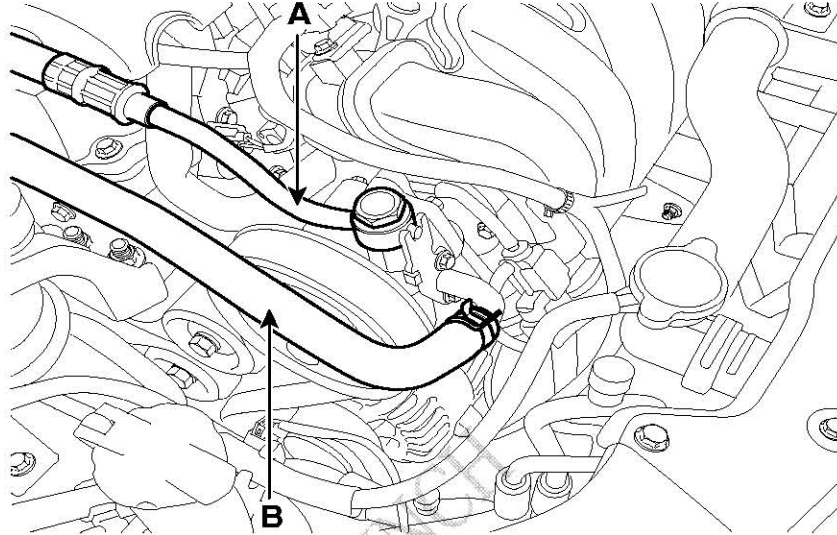
7) 泵皮带轮

6.2. 更换

- 1) 拆卸驱动皮带。
- 2) 从动力转向油泵总成上分离压力管(A)和吸入软管(B)。

规定扭矩:

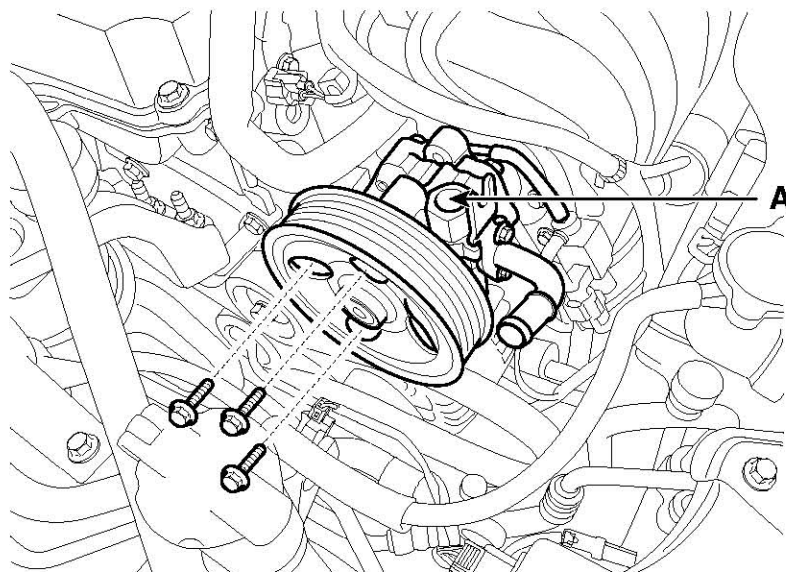
53.9~63.7N.m(5.5~6.5kgf.m, 39.8~47.0lb-ft)



- 3) 拧下螺栓, 然后拆卸动力转向油泵(A)。

规定扭矩:

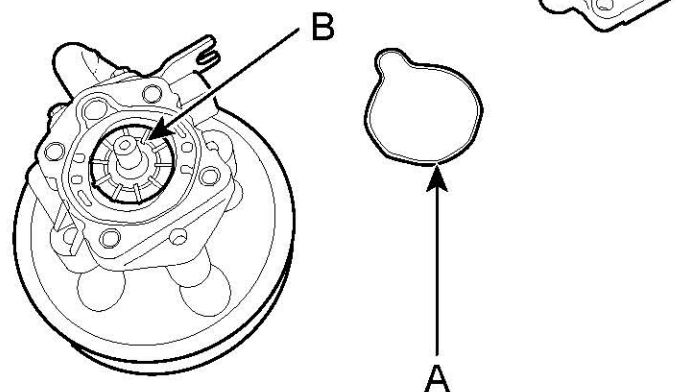
16.7~25.5 N.m(1.7~2.6 kgf.m, 12.3~18.8 lb-ft)



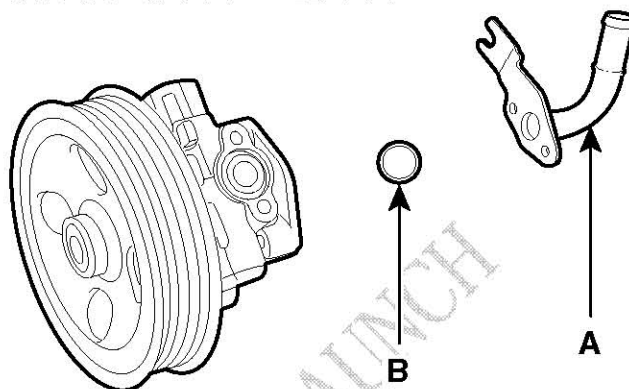
- 4) 按拆卸的相反顺序安装。

6.3. 分解

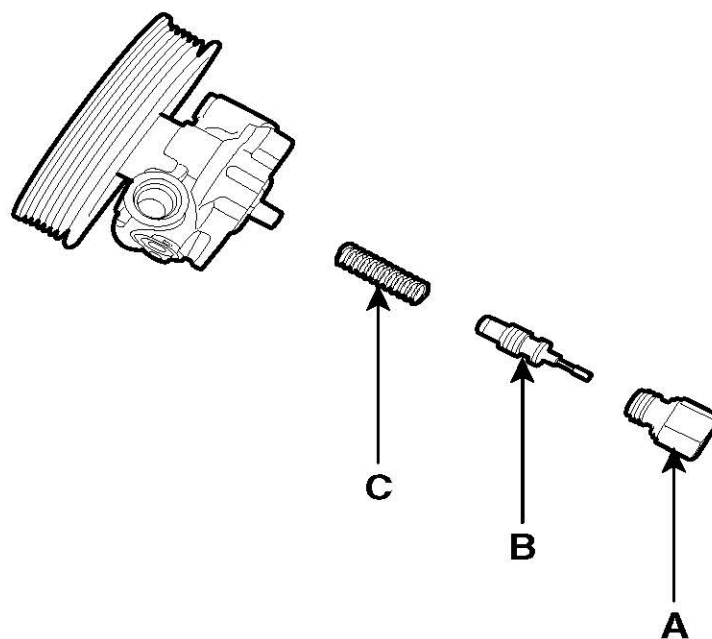
1) 拧下螺栓，分离 O-型环(A)与凸轮环(B)。



2) 拧下螺栓，拆卸吸入管(A)和 O-型环(B)。



3) 分离流量控制连接器(A)，拆卸流量控制阀(B)，拆卸流量控制阀弹簧(C)。



4) 按分解的相反顺序组装。

6.4. 检查

- 检查流量控制阀是否弯曲。
- 检查轴是否磨损和损坏。
- 检查 V-皮带是否磨损或退化。
- 检查转子和叶片的凹槽是否出现分层磨损。
- 检查凸轮环和叶片的接触面是否出现分层磨损。
- 检查叶片是否损坏。
- 检查侧板或轴与泵盖表面之间的连接部件之间有无条形磨损。

LAUNCH