

## 13 车窗刮水系统

### 13.1 一般说明

刮水器电机控制单元 - J400- 和车窗刮水器电机 - V- 是作为一个整体安装的。如果更换了刮水器电机控制单元 - J400- ，必须首先读出编码然后对新的刮水器电机控制单元 - J400- 用该数值进行编码。

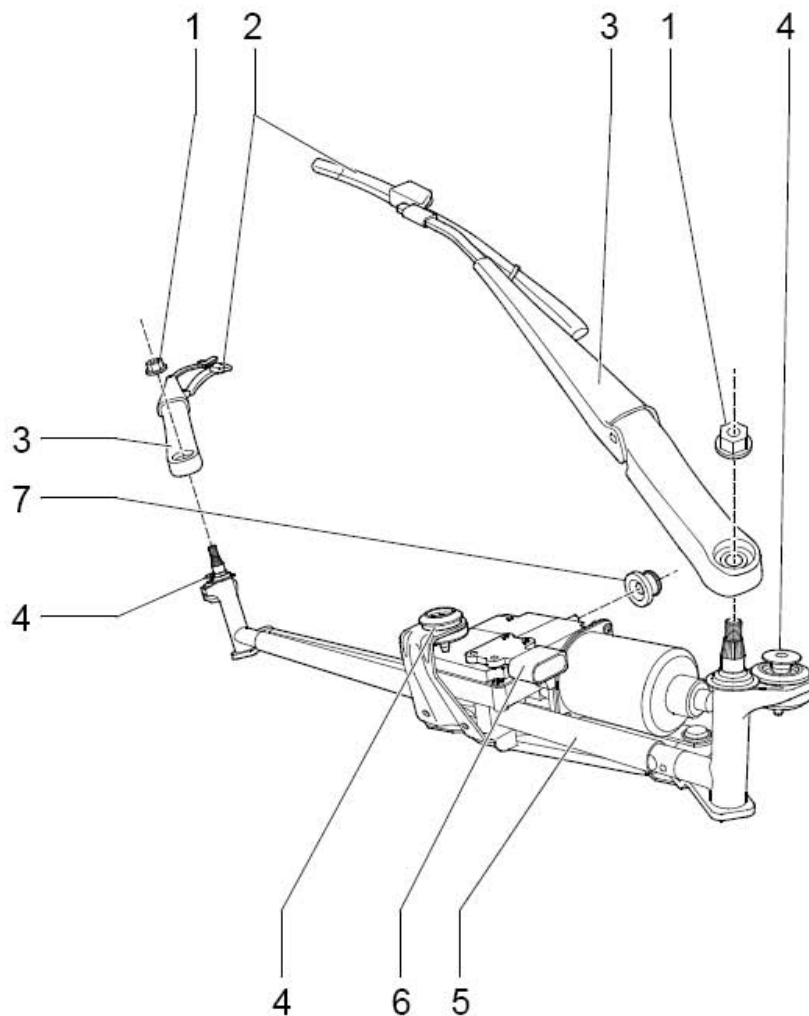
如果要拆卸刮水器片，则车窗刮水器臂必须处于“维修 / 冬季位置”。在关闭点火开关 10 秒钟之内将刮水器开关处于“点动刮水”位置，则可以激活“维修 / 冬季位置”。

故障识别和故障显示：

BCM 车身控制单元 - J519- 具有自诊断功能，可以简化故障查询过程。

要进行故障查询，使用车辆诊断仪中的“引导性故障查询”模式。

### 13.2 车窗刮水系统 - 组装概述



- 1). 刮水器臂固定螺母(拧紧力矩: 20 Nm)
- 2). 刮水器片
- 3). 刮水器臂
- 4). 刮水器框架固定螺栓(拧紧力矩: 8 Nm)
- 5). 刮水器框架
- 6). 连同刮水器电机控制单元 - J400- 的刮水器电机 - V-
- 7). 前隔板上的橡胶圈

### 13.3 拆卸和安装车窗刮水系统

#### 提示

刮水器电机控制单元 - J400- 和车窗刮水器电机 - V- 是作为一个整体安装的, 不能单独更换。如果需要更换刮水器电机控制单元 - J400-, 必须先读出旧的刮水器电机控制单元 - J400- 的编码然后对新的刮水器电机控制单元 - J400- 用该数值进行编码。要拆卸带有连杆的刮水器框架和刮水器电机, 首先拆卸刮水器臂和落水槽盖板。

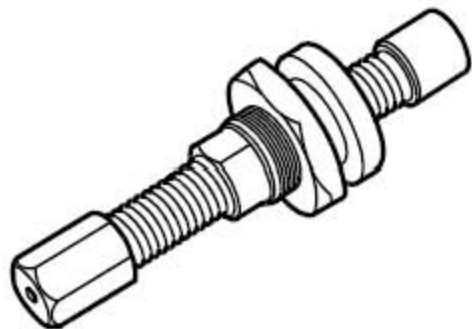
#### 13.3.1 拆卸刮水器臂

所需要的专用工具和维修设备

- 1). 雨刮臂夹具

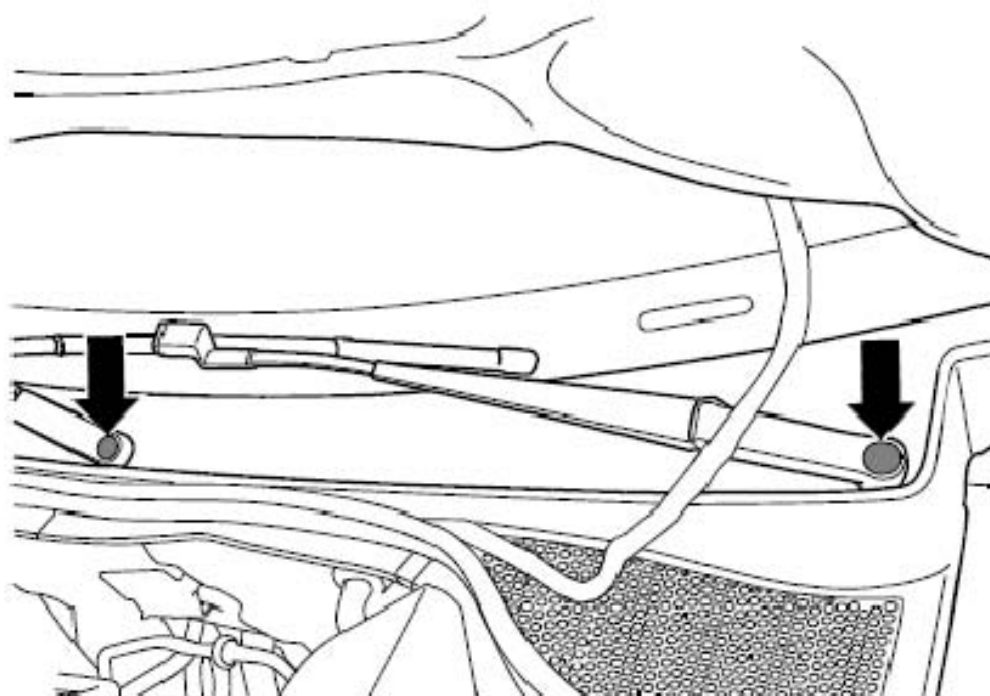


- 2). 雨刮臂压具

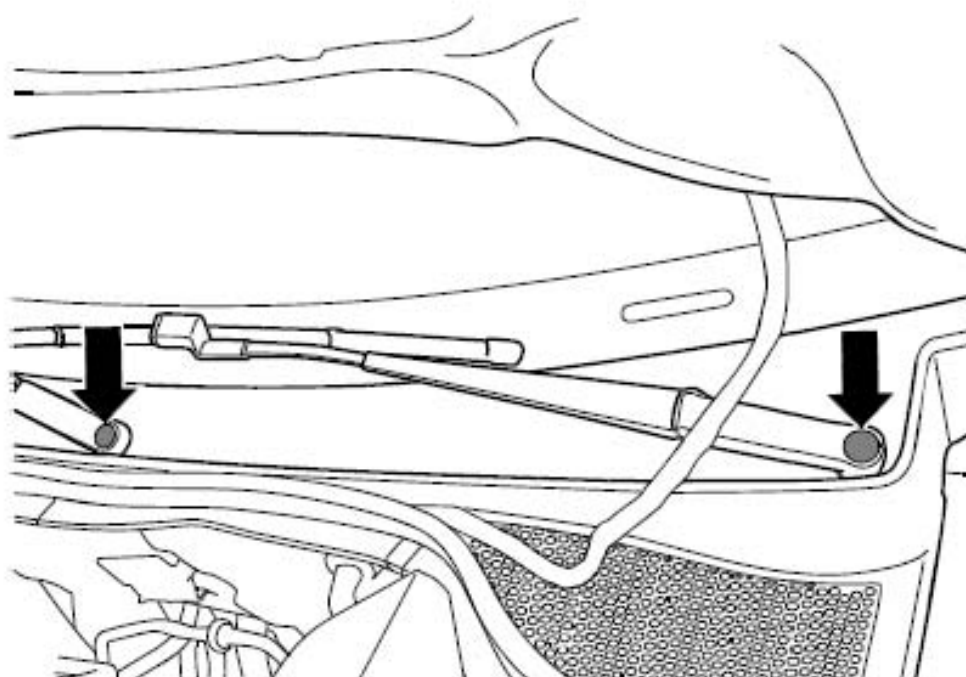


## 拆卸

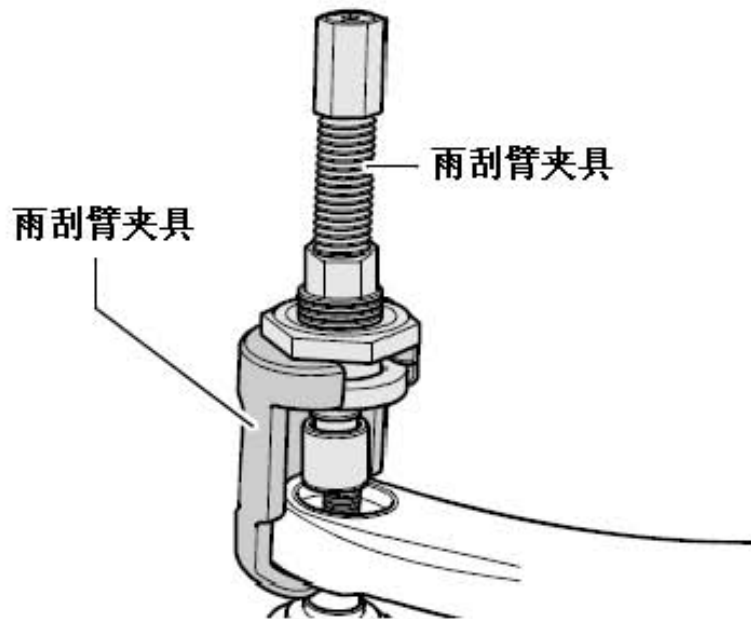
1). 使用螺丝刀撬出刮水器管上的两个保护罩盖(下图箭头所示)。



2). 旋出固定螺母(下图箭头所示)。

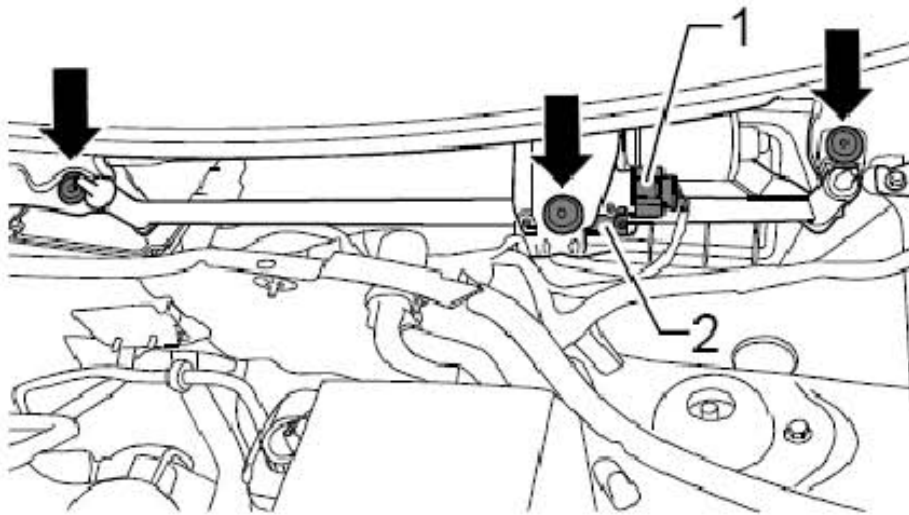


- 3). 如图所示，用雨刮臂压具拆卸刮水器臂。
- 4). 重复刚才的步骤拆下另一个刮水器臂。



### 13.3.2 拆卸刮水器框架

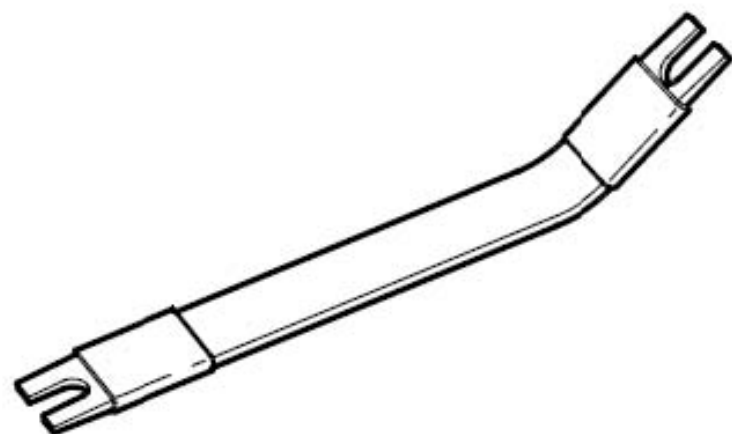
- 1). 拆卸刮水器臂。
- 2). 拆卸和安装落水槽盖板。
- 3). 断开插头(下图1所示)，脱开线束卡子(下图2所示)。
- 4). 旋出固定螺栓(下图箭头所示)并将刮水器框架连同刮水器电机侧向拉出车辆。



### 13.3.3 从刮水器框架上拆卸刮水器电机

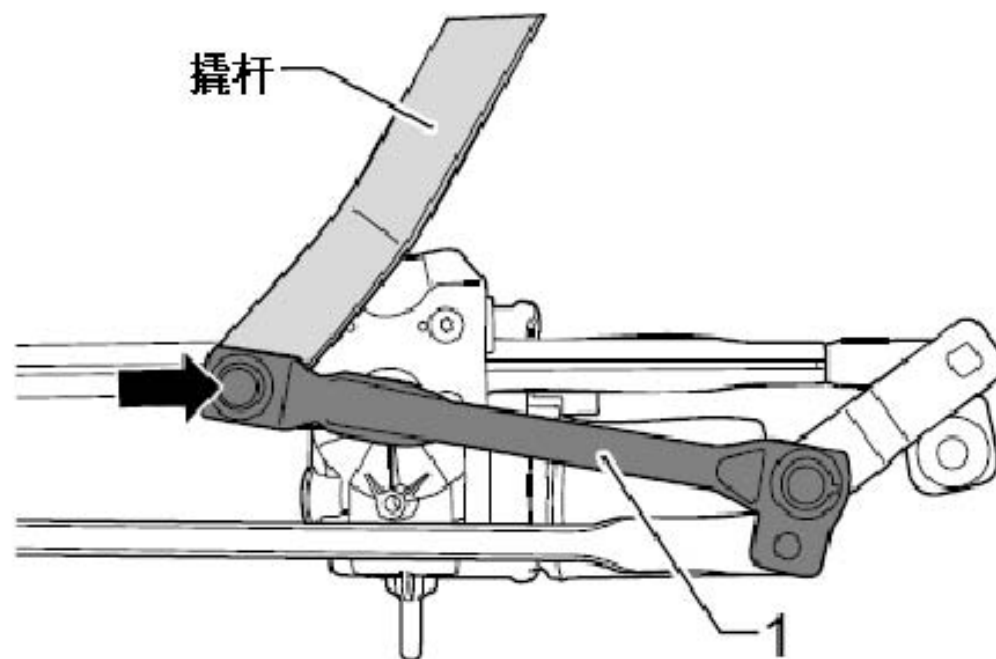
所需要的专用工具和维修设备

撬杆



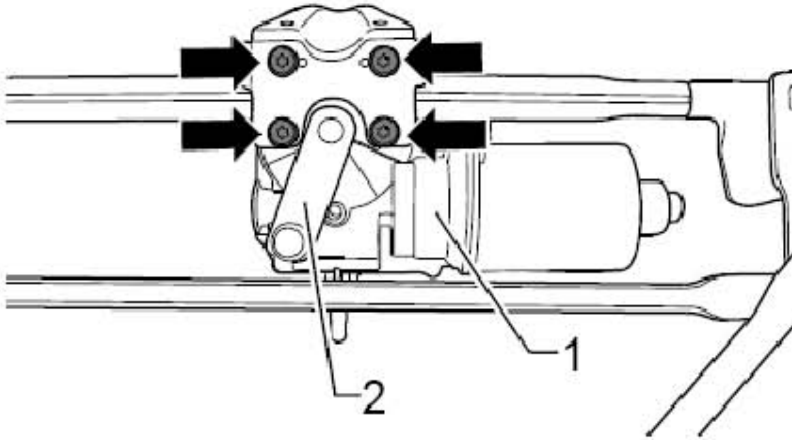
**拆卸:**

1). 使用撬杆从电机曲柄球头(下图箭头所示)上撬出连杆(下图1所示)。





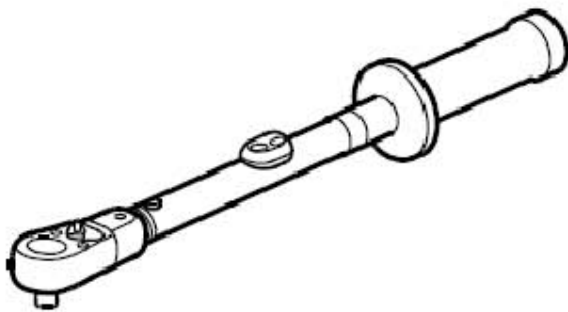
- 2). 转动电机曲柄(下图2所示) 并旋出固定螺母(下图箭头所示)。
- 3). 从刮水器框架上将刮水器电机连同控制单元(下图1所示)一起取下。



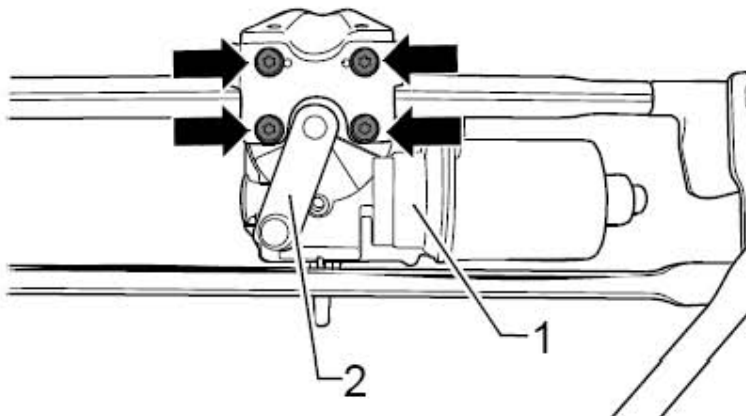
### 13.3.4 将车窗刮水器电机安装到刮水器框架上

所需要的专用工具和维修设备

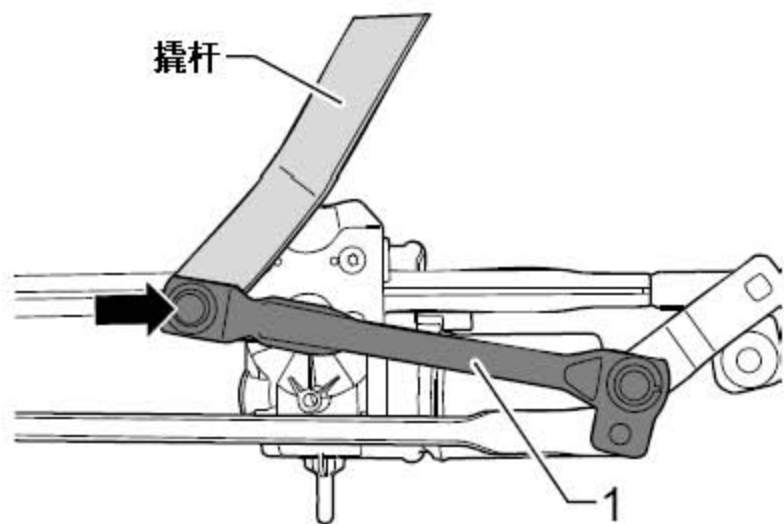
扭力扳手



- 1). 将刮水器电机插入到刮水器框架中并用螺栓固定(下图箭头所示), 拧紧力矩: 8 Nm。

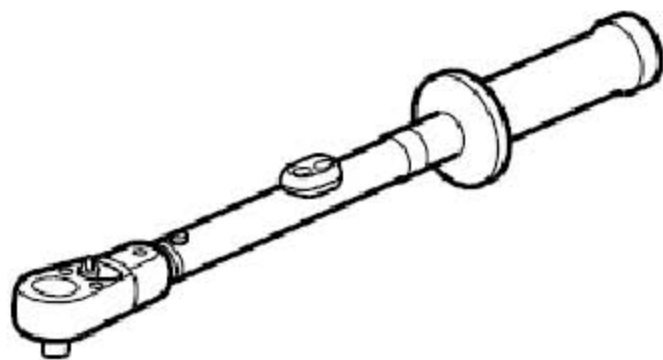


2). 转动电机曲柄回复到原来位置, 并将连杆(下图1所示)按压到电机曲柄球头上(下图箭头所示)。



### 13.3.5 安装车窗刮水系统

所需要的专用工具和维修设备  
扭力扳手

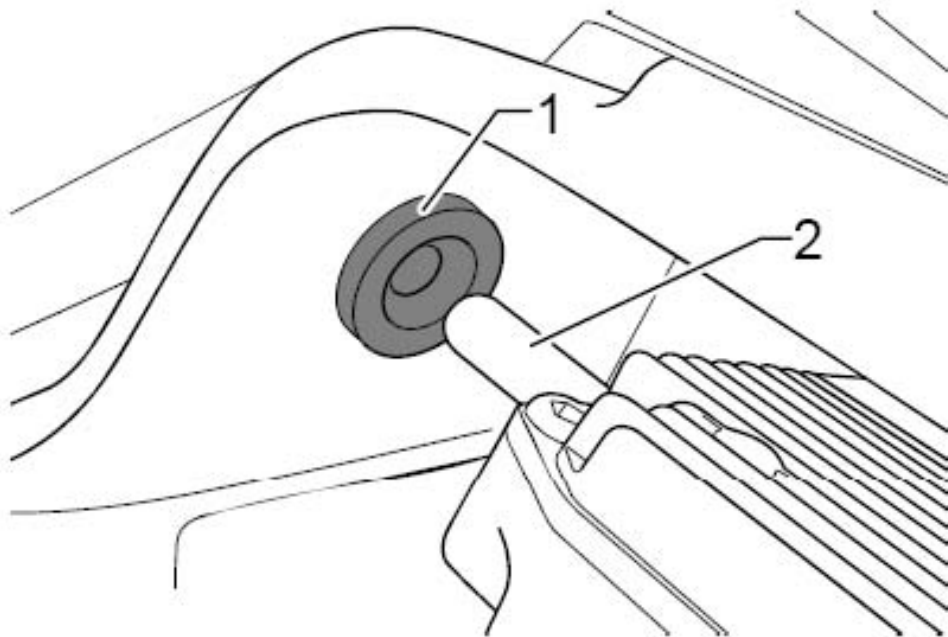


#### 安装

安装以拆卸的相反顺序进行, 安装过程中要注意下列事项:

- 1). 在安装时, 注意在刮水器电机后侧的销钉(下图2所示) 必须插入到前隔板的橡胶圈中(下图1所示)。
- 2). 根据规定的拧紧力矩固定所有的螺纹连接。
- 3). 确保雨刮器电机插头牢固连接。
- 4). 安装落水槽盖板。

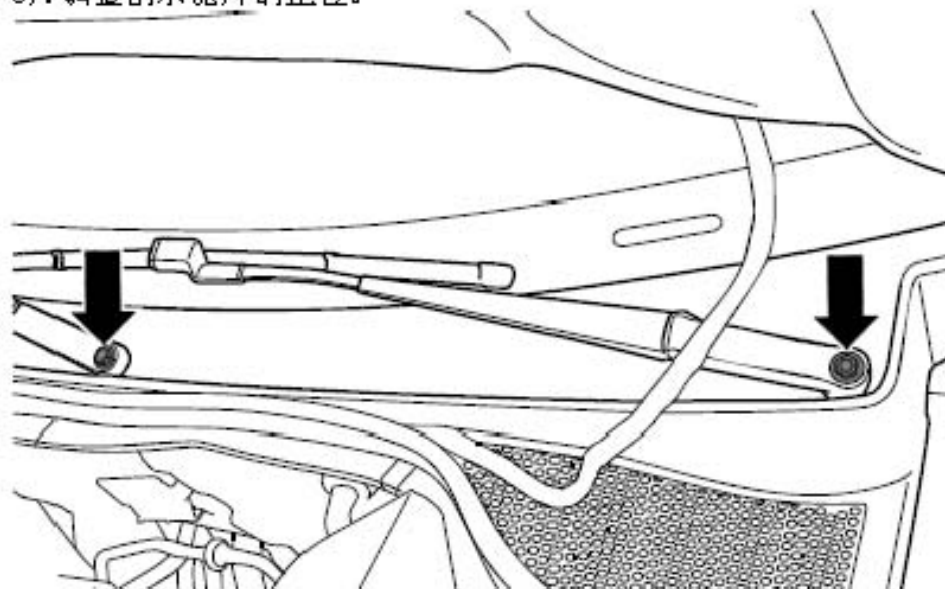
- 5). 连接蓄电池。
- 6). 安装刮水器臂。



### 13.4 安装刮水器臂

#### 安装

- 1). 将车窗刮水器运行到停止位置, 在点火开关接通的情况下, 运行车窗刮水器然后再关闭。
- 2). 在停止位置将刮水器臂安装到刮水器轴上并用手拧紧固定螺母(下图箭头所示)。
- 3). 调整刮水器片的止位。

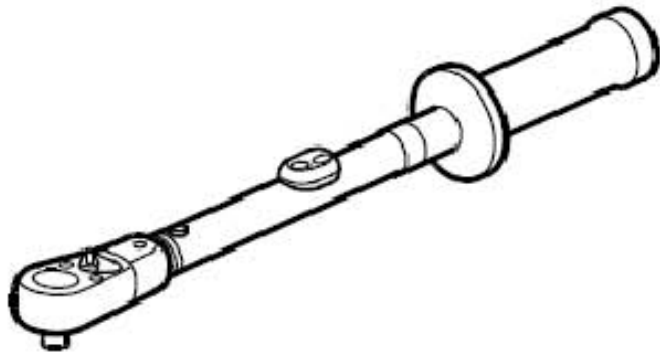




## 13.5 调整刮水器片的止位

所需要的专用工具和维修设备

扭力扳手



1). 将刮水器运行到停止位置并关闭点火开关。

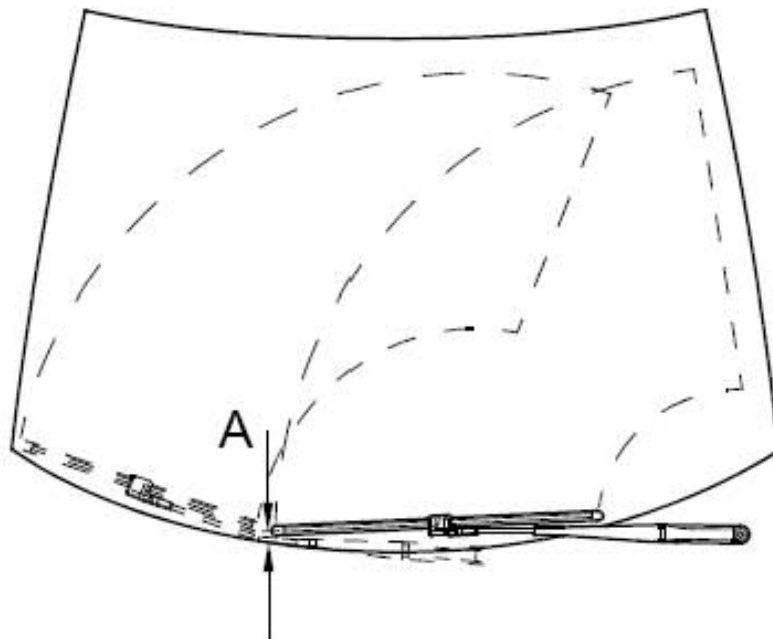
2). 现在调整刮水器片的停止位置。

**驾驶员一侧：**

3). 刮水器片末端和车窗玻璃底部边缘的距离（下图A所示）为 10 mm。

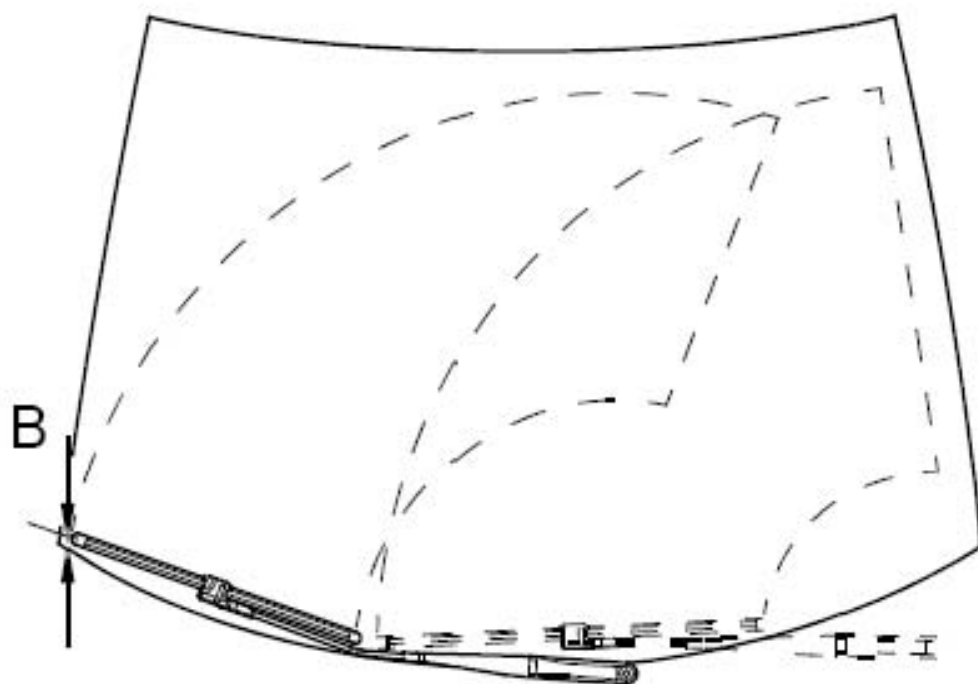
4). 必要时，通过移动刮水器臂调整刮水器臂的停止位置。拆卸刮水器臂。

5). 根据规定的拧紧力矩紧固螺纹连接。



**前座乘客侧:**

- 6). 刮水器片末端和车窗玻璃底部边缘的距离(下图B所示)为 17.5 mm。
- 7). 必要时, 通过移动刮水器臂调整刮水器臂的停止位置。拆卸刮水器臂。
- 8). 根据规定的拧紧力矩紧固螺纹连接。



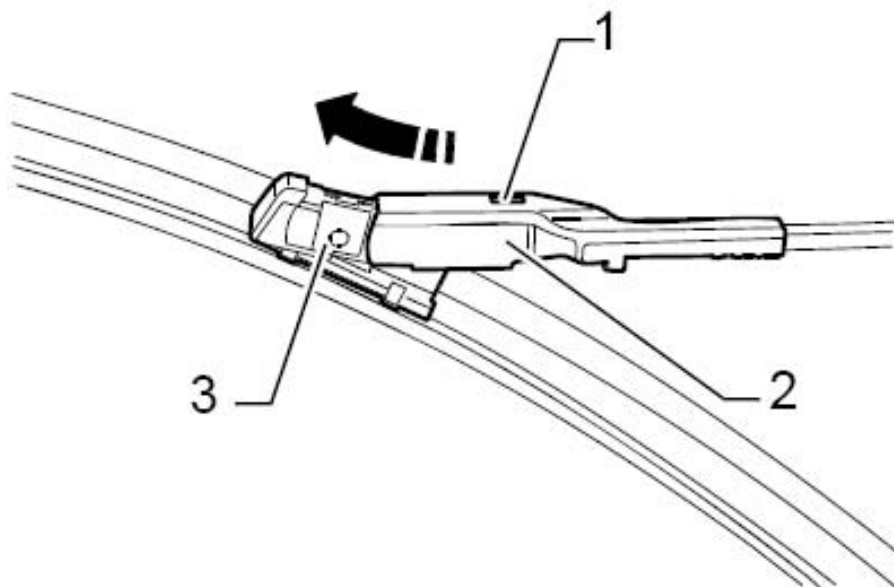
## 13.6 拆卸和安装刮水器片

### 提示

- 1). 在安装时不要混淆安装驾驶员侧和前座乘客侧的刮水器片。
- 2). 刮水器片是很脆弱的。要将刮水器片拉起离开车窗, 只允许接触靠近雨刮器臂的刮水器片。
- 3). 如果要拆卸刮水器片, 则车窗刮水器臂必须处于“维修 / 冬季位置”。在关闭点火开关 10 秒钟之内将刮水器开关处于“点动刮水”位置, 则可以激活“维修 / 冬季位置”。

### 13.6.1 拆卸:

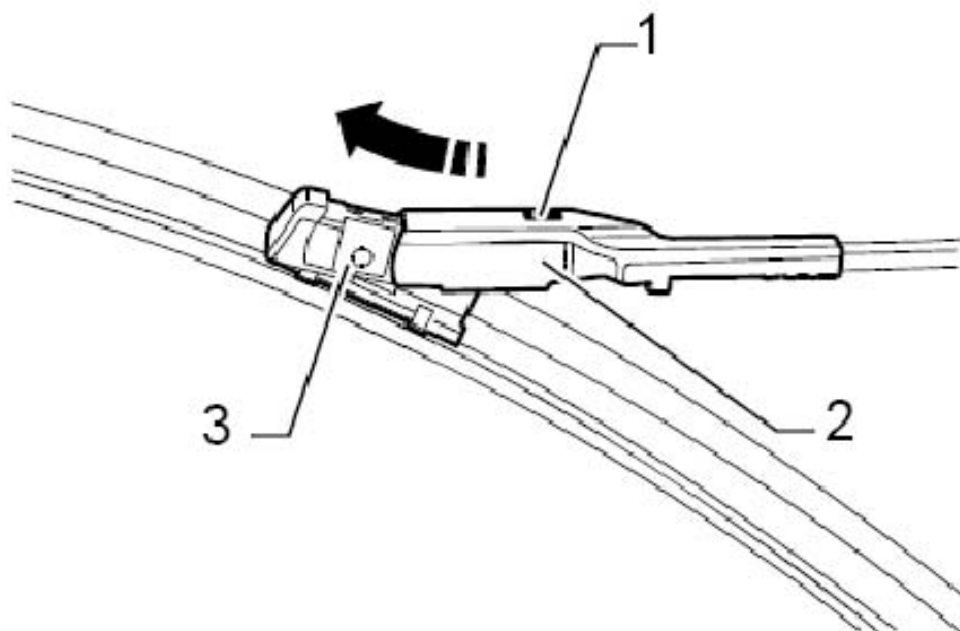
- 1). 将刮水器臂置于“维修 / 冬季位置”。
- 2). 提起刮水器臂。
- 3). 按下按钮(下图1所示)并按照(下图箭头所示)方向将刮水器片支架(下图3所示)拉出刮水器臂(下图2所示)。



### 13.6.2 安装

安装以拆卸的相反顺序进行，安装过程中要注意下列事项：

- 1). 将刮水器片支架(下图3所示)推到刮水器臂(下图2所示)上到止位。
- 2). 确保按钮(下图1所示)正确地卡入刮水器臂(下图2所示)。
- 3). 小心地将刮水器片放回到玻璃上。



## 13.7 拆卸和安装雨量光线传感器 - G397-

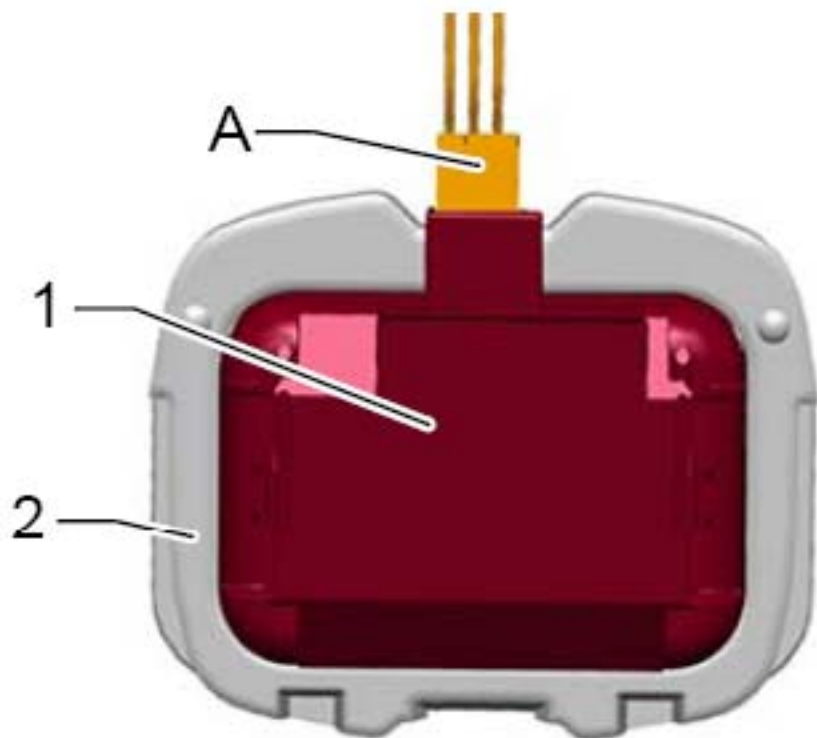
### 13.7.1 拆卸和安装雨量光线传感器 - G397-

#### 当心!

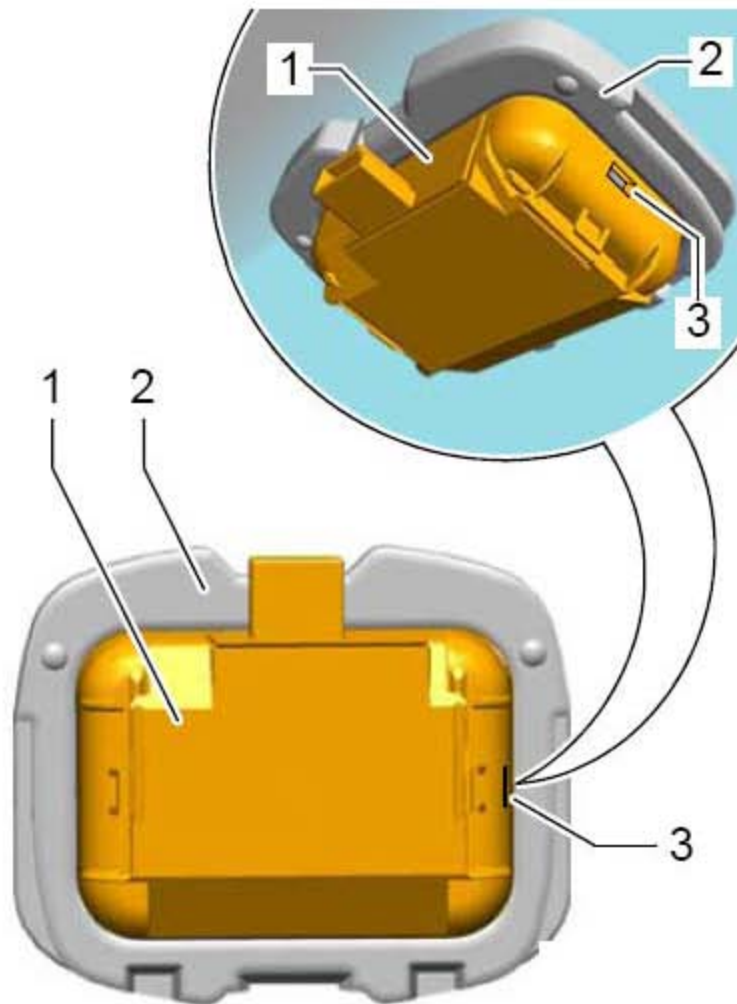
- 1). 雨量光线传感器被重新设计了，可以再次使用。重复使用的前提是连接软垫没有损坏（检查！）。
- 2). 拆下后，将雨量光线传感器 - G397- 储存在无灰尘的地方直到下次安装，并确保硅接触面不允许弄脏。
- 3). 如果雨量传感器更换了并且必须更换一个另一个零件号的雨量传感器，则必须对雨量传感器进行编码。
- 4). 传感器不能作为选装部件，根据电子配件目录选择正确的传感器。

#### 拆卸:

- 1). 关闭点火开关和所有用电器，拔下点火钥匙。
- 2). 拆卸内后视镜。
- 3). 从雨量光线传感器 - G397- (下图1所示) 上断开插头 (下图A所示)。



- 4). 用一个合适的平头螺丝刀，从缺口(下图3所示)处将雨量 and 光线传感器 - G397-(下图1所示)从安装板(下图2所示)上撬出。



### 提示

- 1). 拆卸时，小心地撬出整个雨量 and 光线传感器 - G397-，不要仅仅撬出传感器的上半壳体。
- 2). 在安装之前，必须清洁雨量 and 光线传感器 - G397- 与车窗玻璃的安装表面。残留在车窗玻璃上的任何粘结剂都必须彻底清除。
- 3). 在安装过程中雨量 and 光线传感器 - G397- 的表面（连接垫）不能弄脏。损坏了连接垫的传感器必须更换。
- 4). 如果雨量 and 光线传感器 - G397- 的表面（连接垫）弄脏了，可以通过将粘贴胶带“贴上”并“撕掉”的方法来进行清洁。

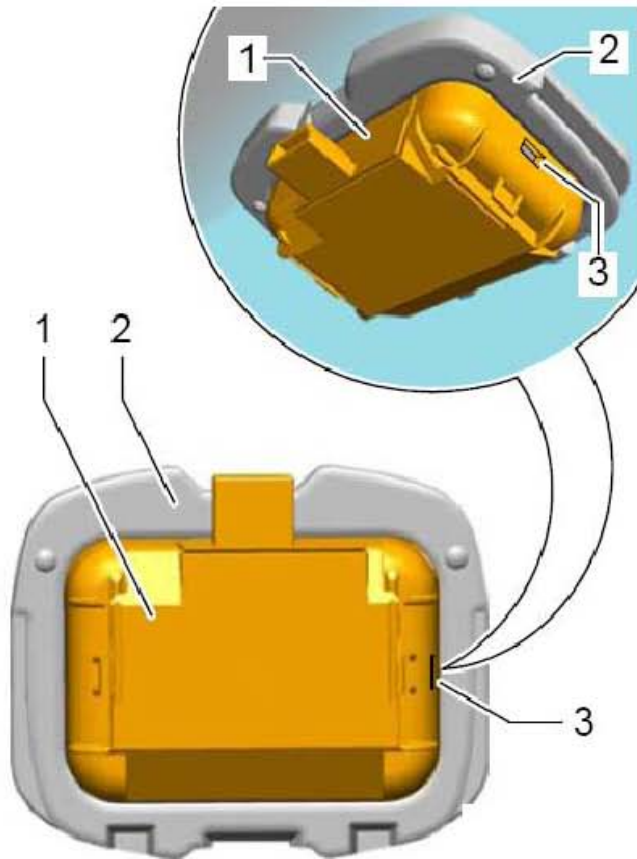
### 安装

安装以拆卸的相反顺序进行，安装过程中要注意下列事项：

- 1). 用清洁剂彻底清洁安装范围内的玻璃。



- 2). 拆卸新的雨量和光线传感器 - G397- 的防护盖。
- 3). 将雨量和光线传感器 - G397-(下图1所示) 定位到车窗玻璃上的安装板(下图2所示) 上并按住直到安装牢固。



#### 提示

即使是正确地安装了传感器，在玻璃和连接垫之间也会出现小的气泡。大约 10 分钟后，接触表面上应该是无气泡的。

- 4). 重新连接插头 (下图A所示) 并安装导线盖板以固定雨量传感器。
- 5). 安装内后视镜。
- 6). 必要时，对雨量和光线传感器 - G397- 编码。

