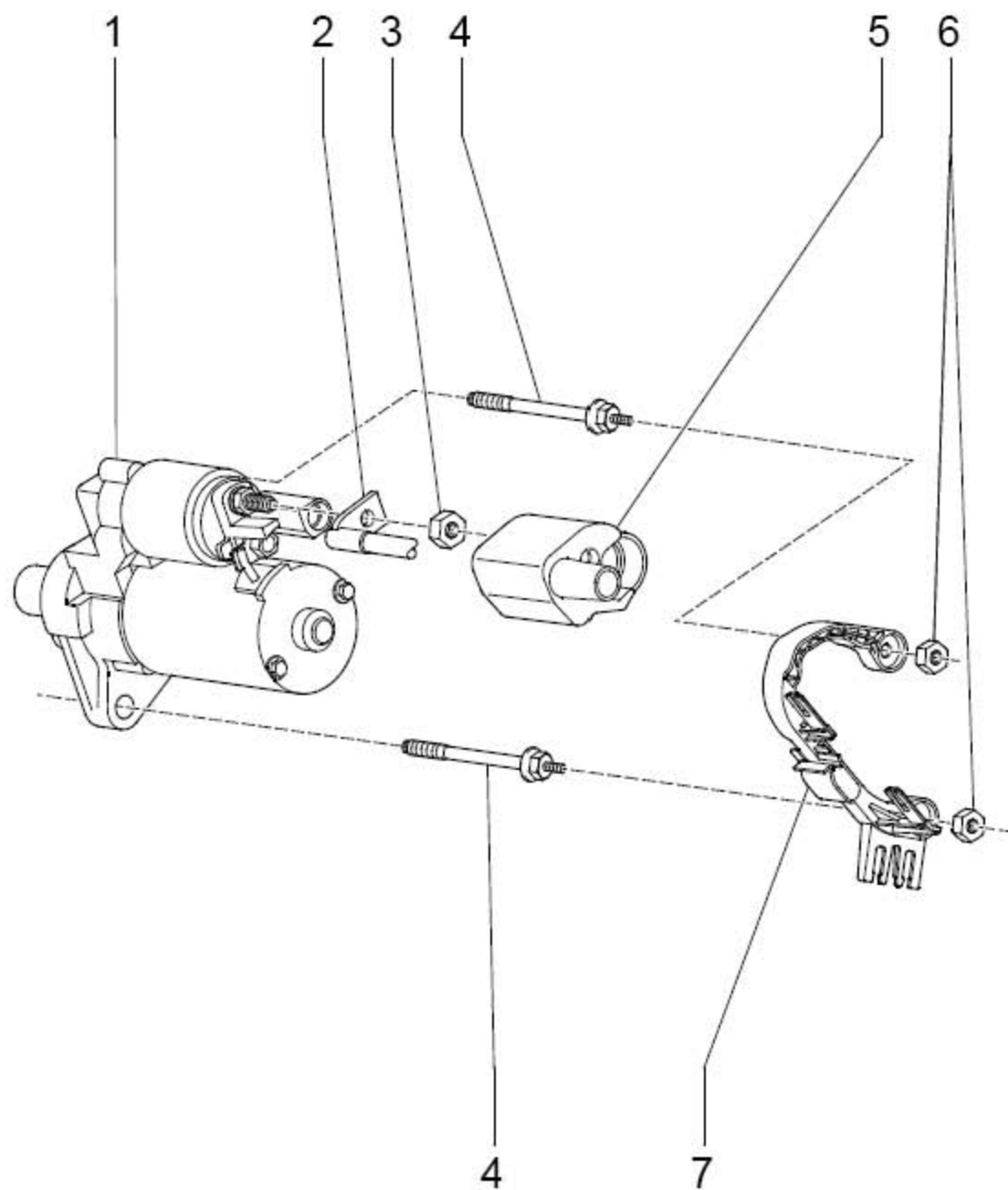


10 起动电机

10.1 检查起动电机 - B-

10.2 起动电机，装备手动变速箱的车型

10.2.1 组装概述

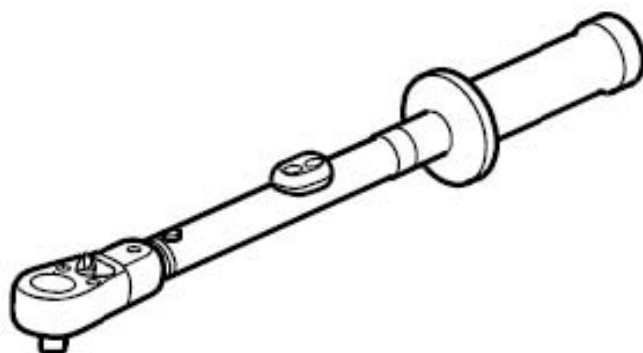


- 1). 起动电机
- 2). 起动电机正极导线
- 3). 起动电机正极导线固定螺母 (M8, 拧紧力矩: 15 Nm)
- 4). 起动电机固定螺栓 (M12, 拧紧力矩: 75 Nm)
- 5). 防护罩
- 6). 导线支架固定螺母 (M8, 拧紧力矩: 15 Nm)
- 7). 导线支架

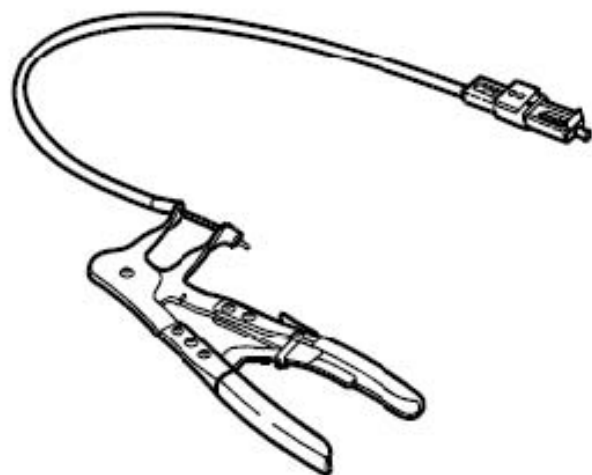
10.2.2 拆卸和安装起动电机

所需要的专用工具和维修设备

- 1). 扭力扳手

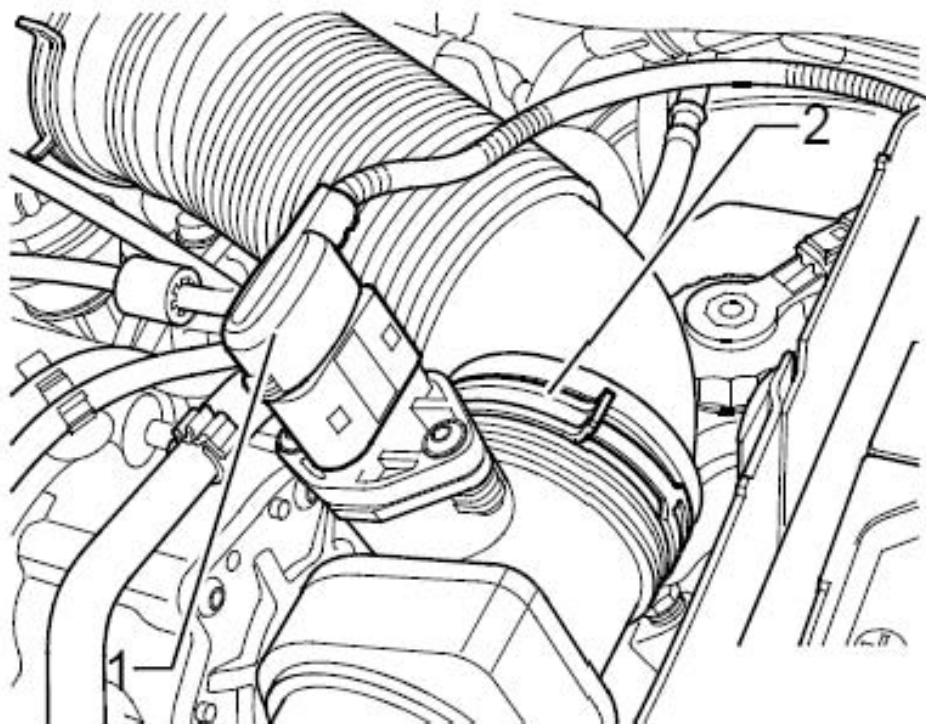


- 2). 软管夹

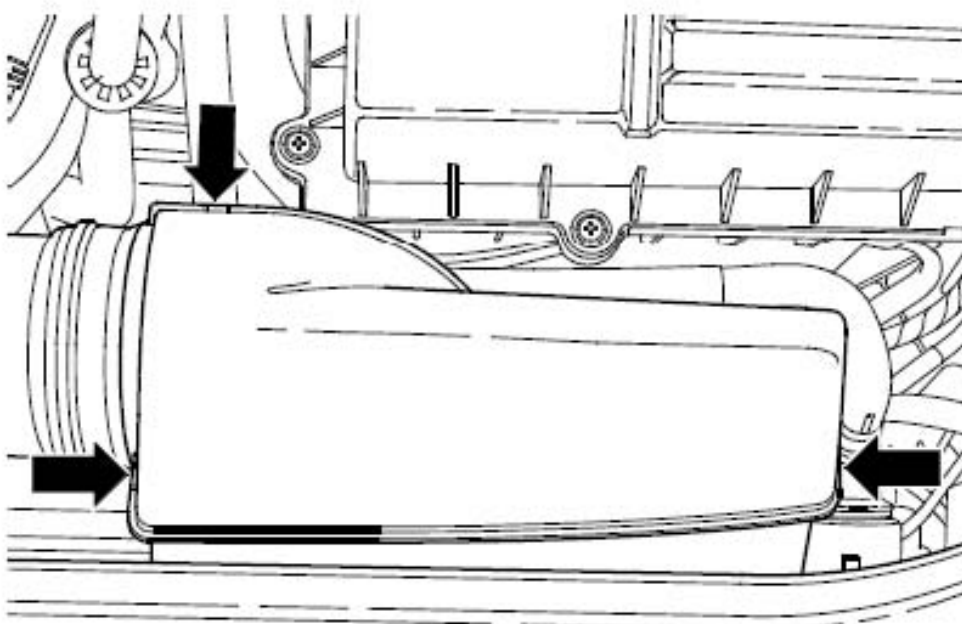


拆卸:

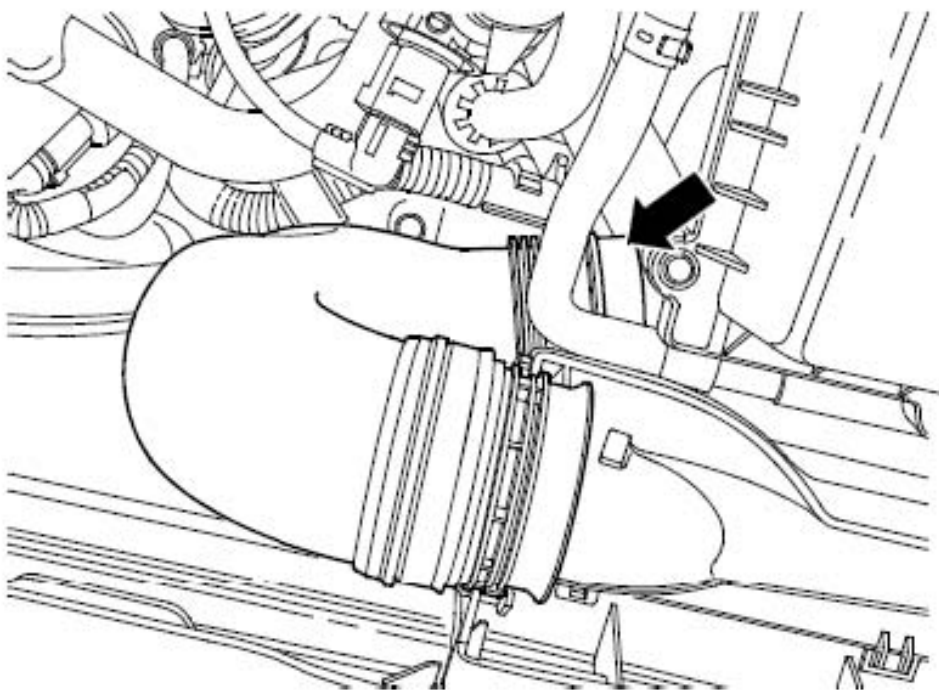
- 1). 断开蓄电池。
- 2). 断开插头(下图1所示)并使用软管夹松开弹簧卡箍(下图2所示)。



- 3). 松开固定卡子(下图箭头所示), 取下空气导管封盖。

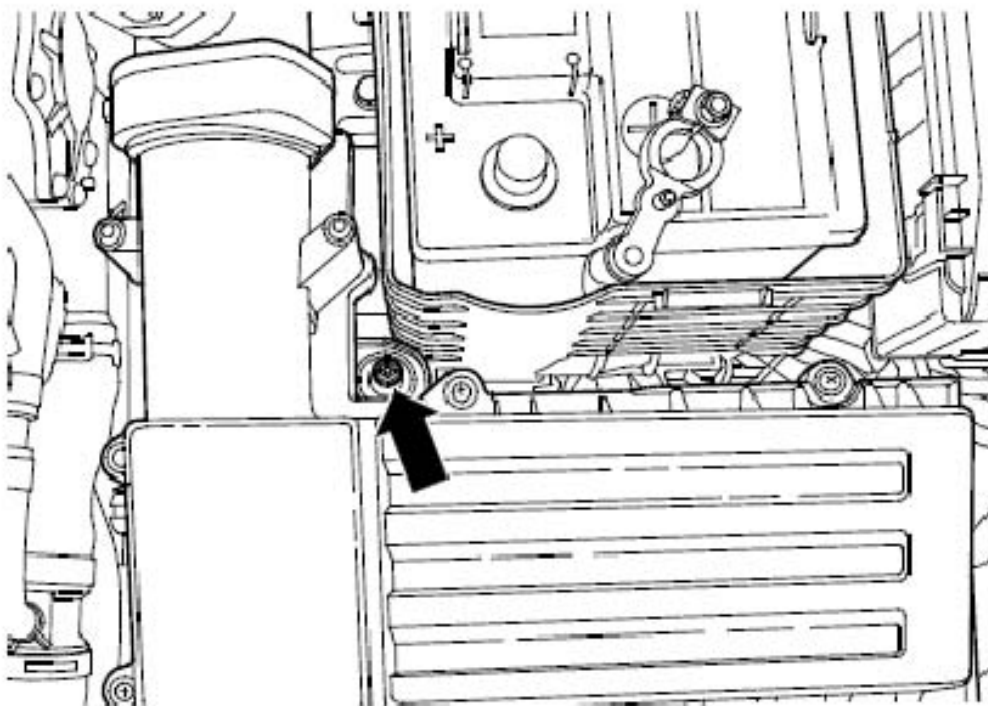


4). 从空气滤清器壳体上拔下空气导管(下图箭头所示)并从车辆上拆下。

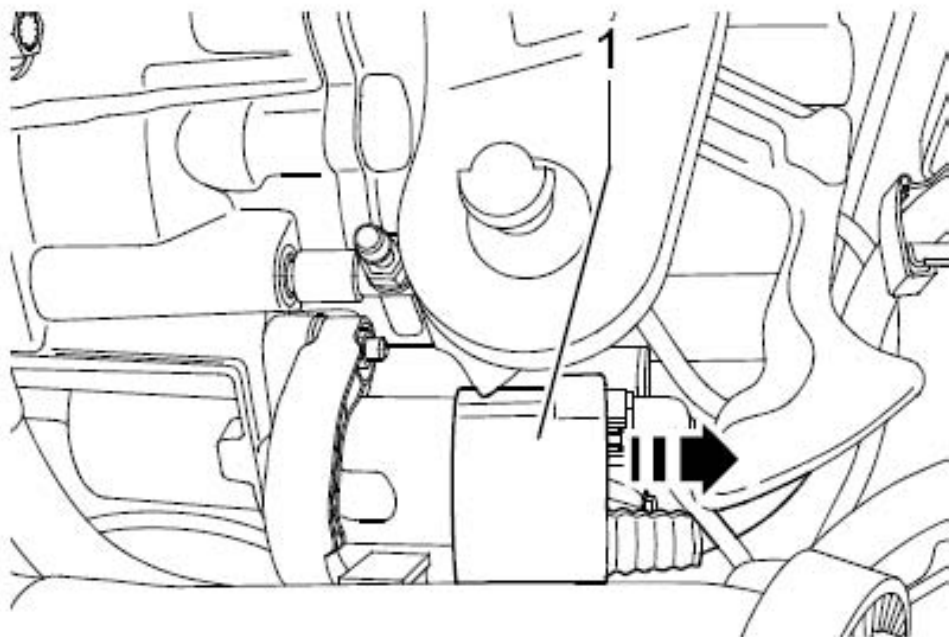


5). 旋出空气滤清器壳体的固定螺栓(下图箭头所示)。

6). 将空气滤清器壳体连同橡胶底座向上拉出并从车辆上拆下。

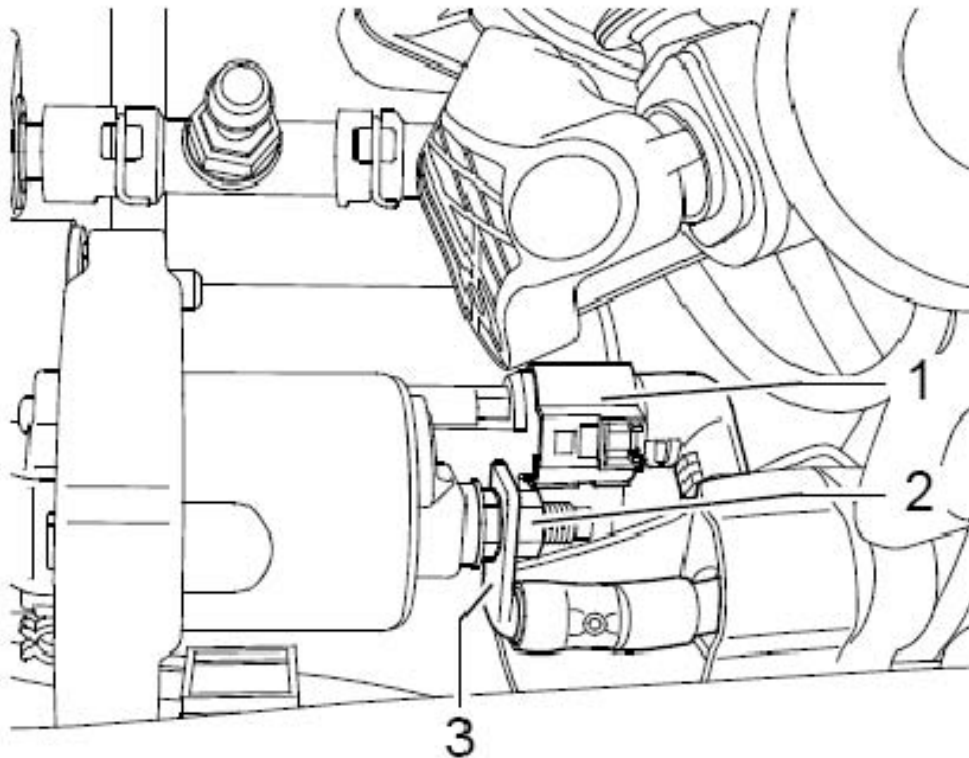


7). 沿(下图箭头所示)方向将防护罩(下图1所示)滑出电磁开关。

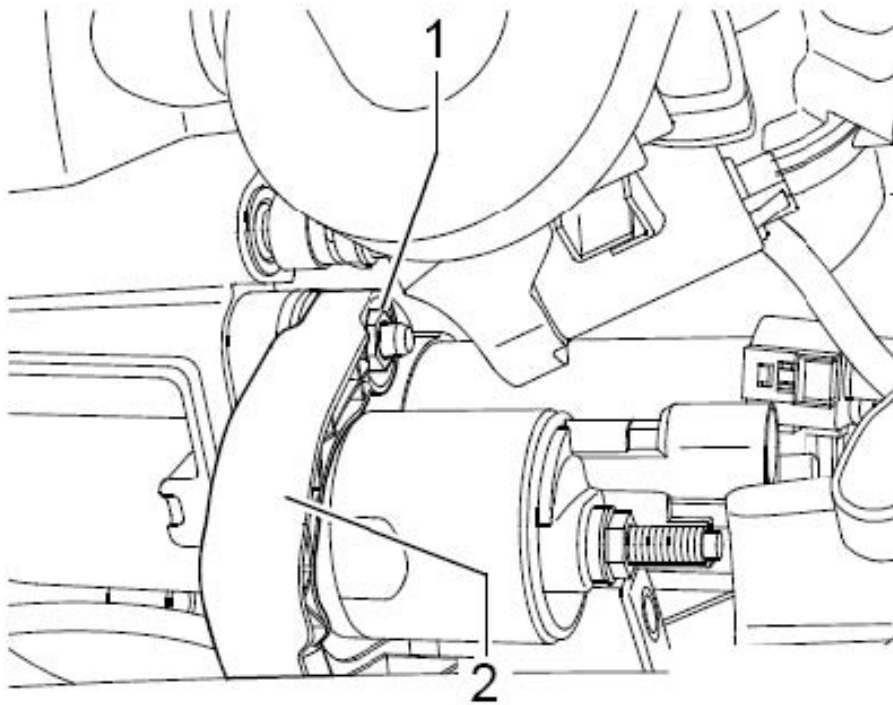


8). 松开并断开接线柱 50 插头(下图1所示)。

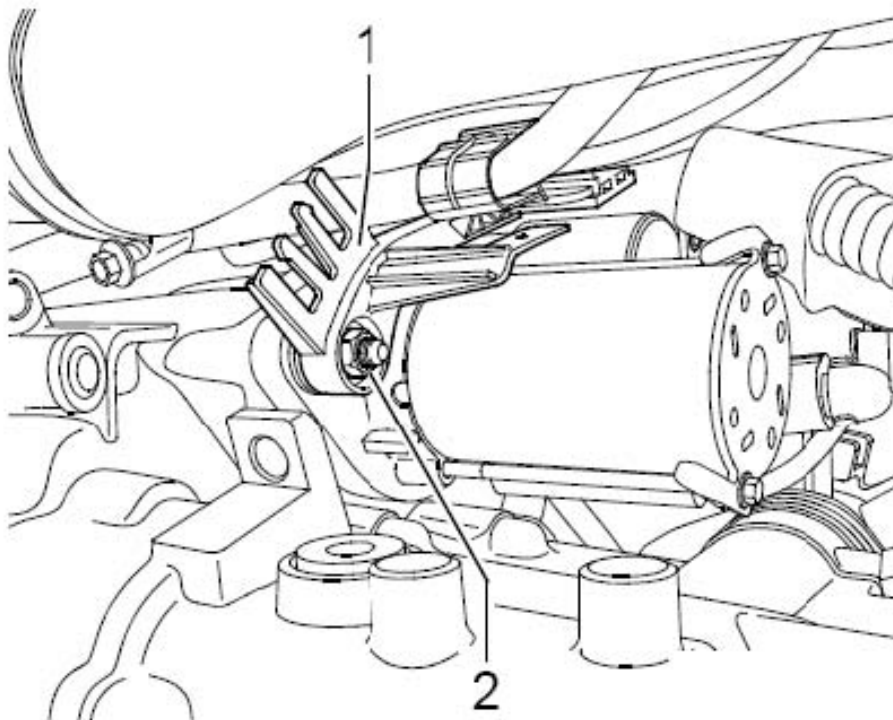
9). 旋出固定螺母(下图2所示), 并从电磁开关上拆下正极导线(下图3所示)。



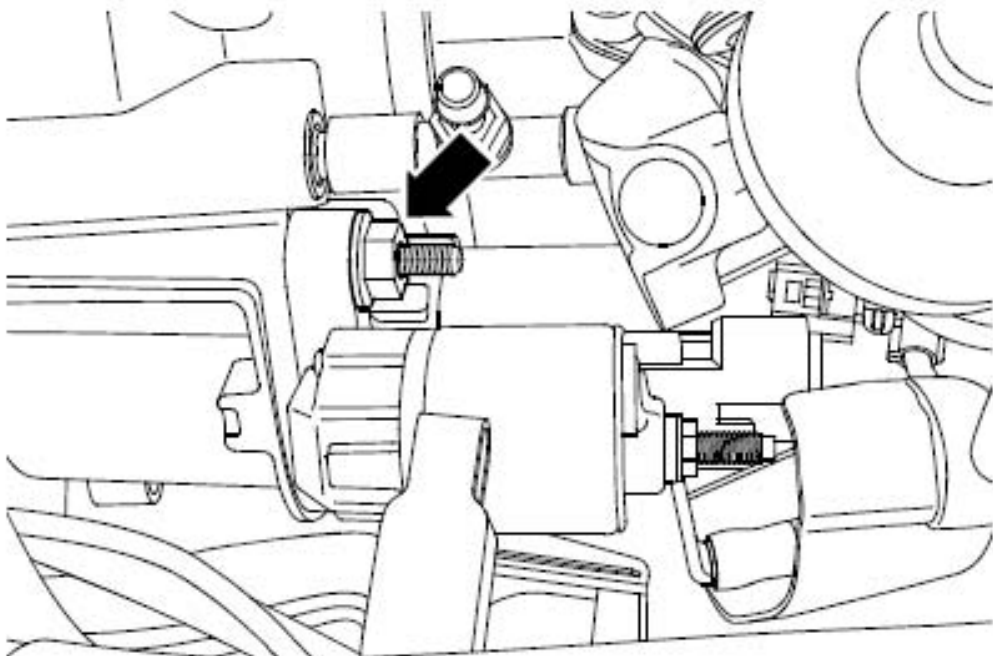
- 10). 从导线支架(下图2所示)上旋出上部固定螺母(下图1所示)。
- 11). 拆卸车辆底部f 隔音板。



- 12). 旋出下部固定螺母(下图2所示) 并从起动电机的固定螺栓上拆卸导线支架(下图1所示)。

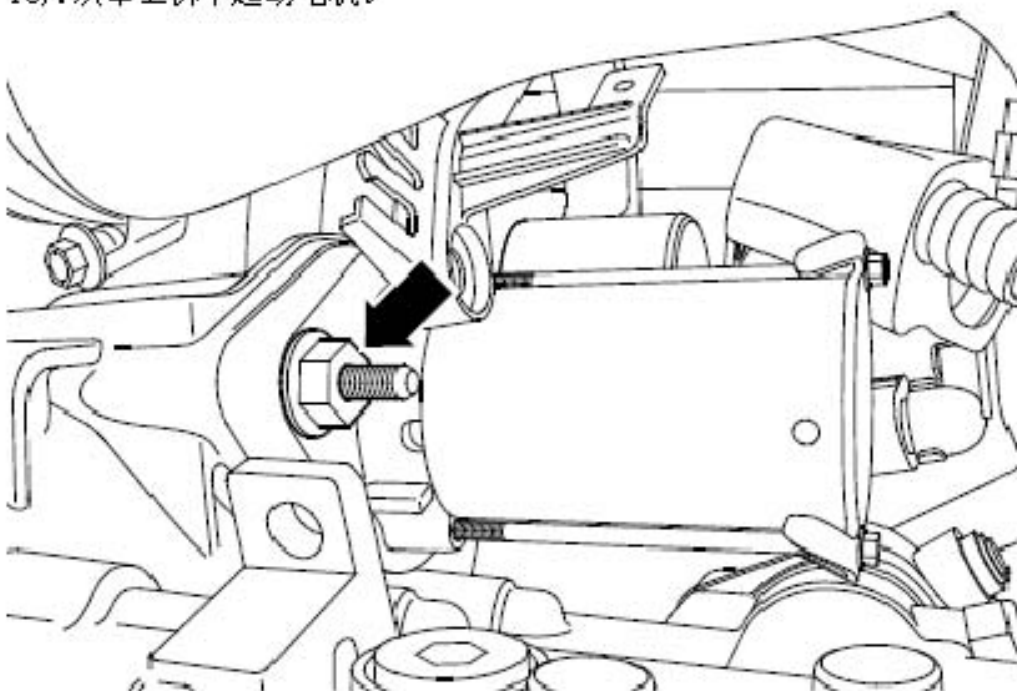


13). 旋出启动电机的上部固定螺栓(下图箭头所示)。



14). 旋出启动电机的下部固定螺栓(下图箭头所示)。

15). 从车上拆下启动电机。

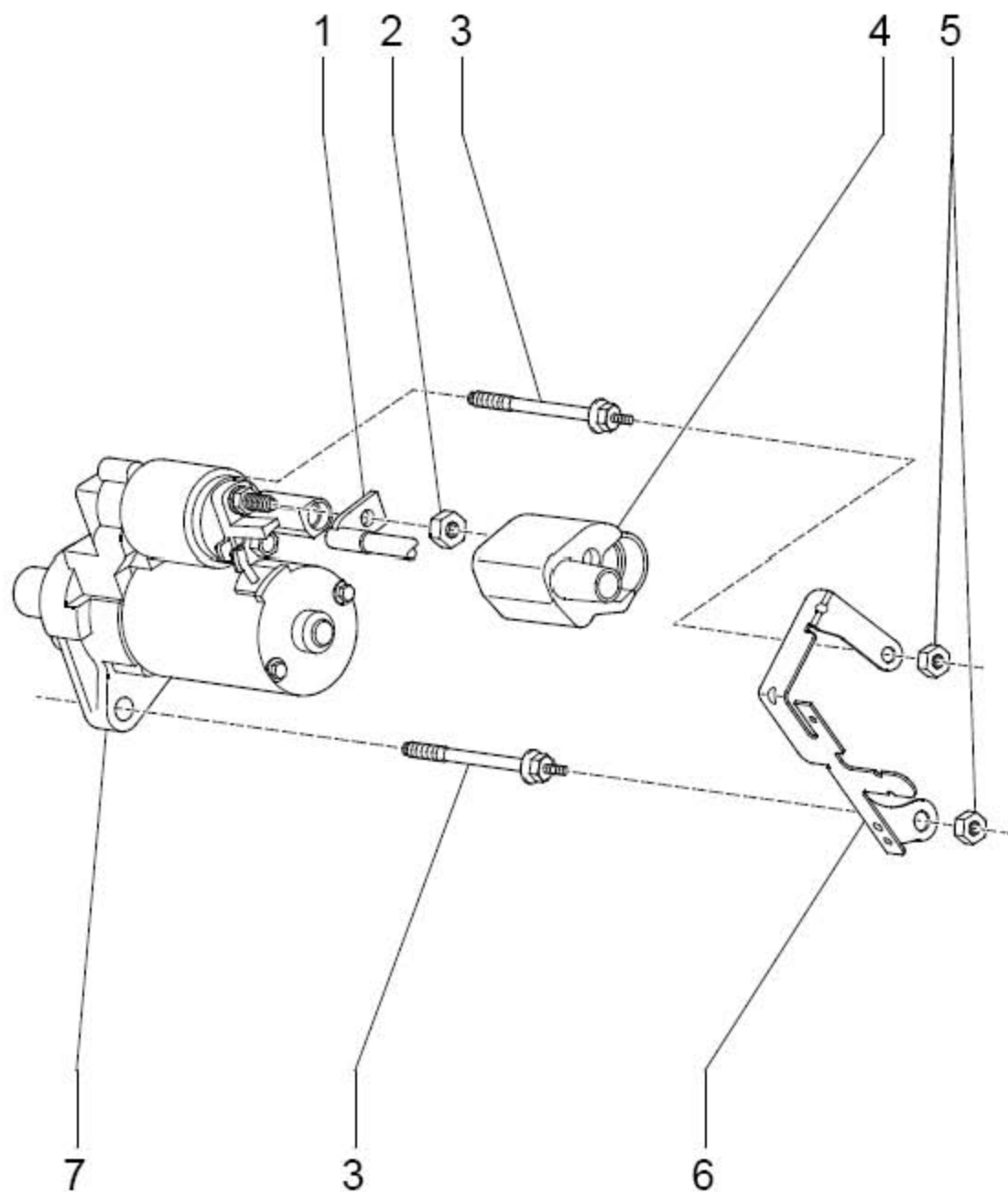


安装

安装以拆卸的相反顺序进行根据规定的拧紧力矩紧固所有的螺纹连接。

10.3 启动电机，装备自动变速箱的车型

10.3.1 组装概述



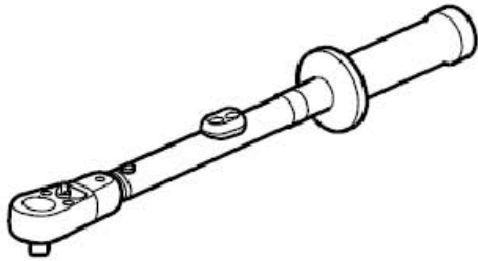
- 1). 启动电机正极导线
- 2). 启动电机正极导线固定螺母(M8, 拧紧力矩: 15 Nm)
- 3). 启动电机固定螺栓(M12, 拧紧力矩: 75 Nm)
- 4). 防护盖
- 5). 导线支架固定螺母(M8, 拧紧力矩: 15 Nm)

- 6). 导线支架
- 7). 起动电机

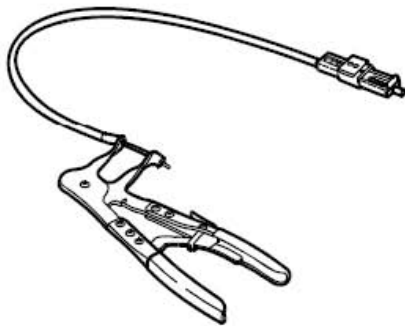
10.3.2 拆卸和安装起动电机

所需要的专用工具和维修设备

- 1). 扭力扳手

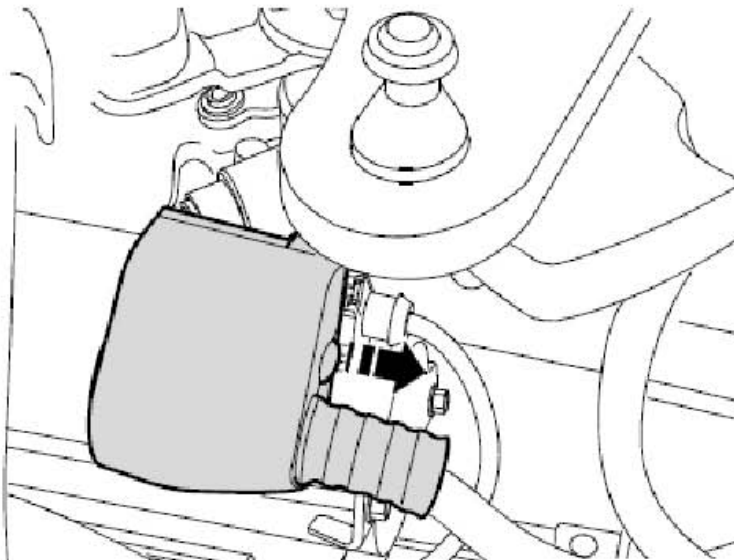


- 2). 软管夹

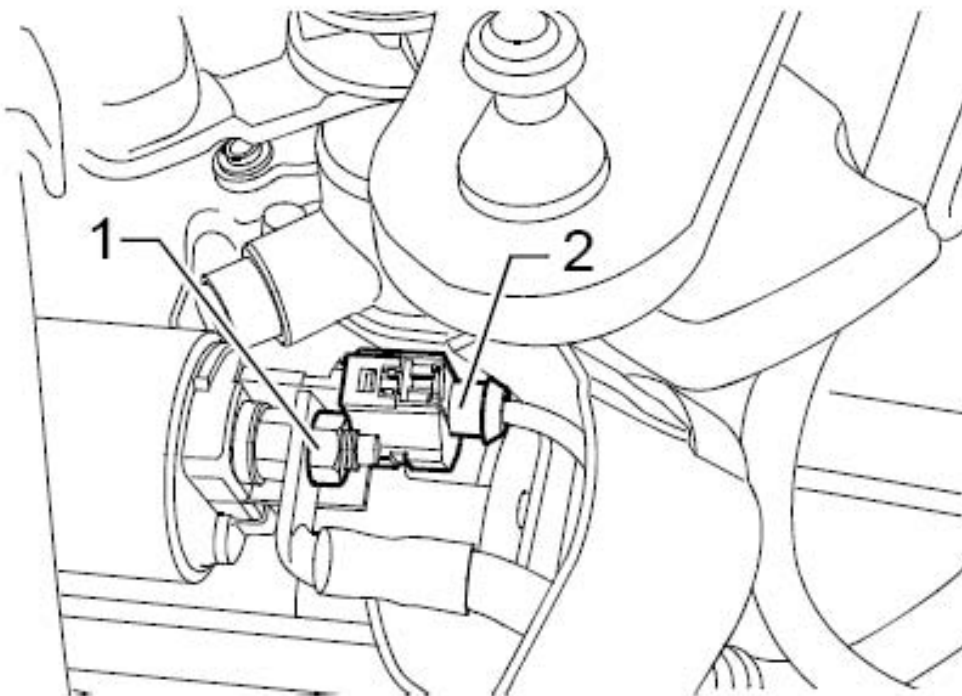


拆卸:

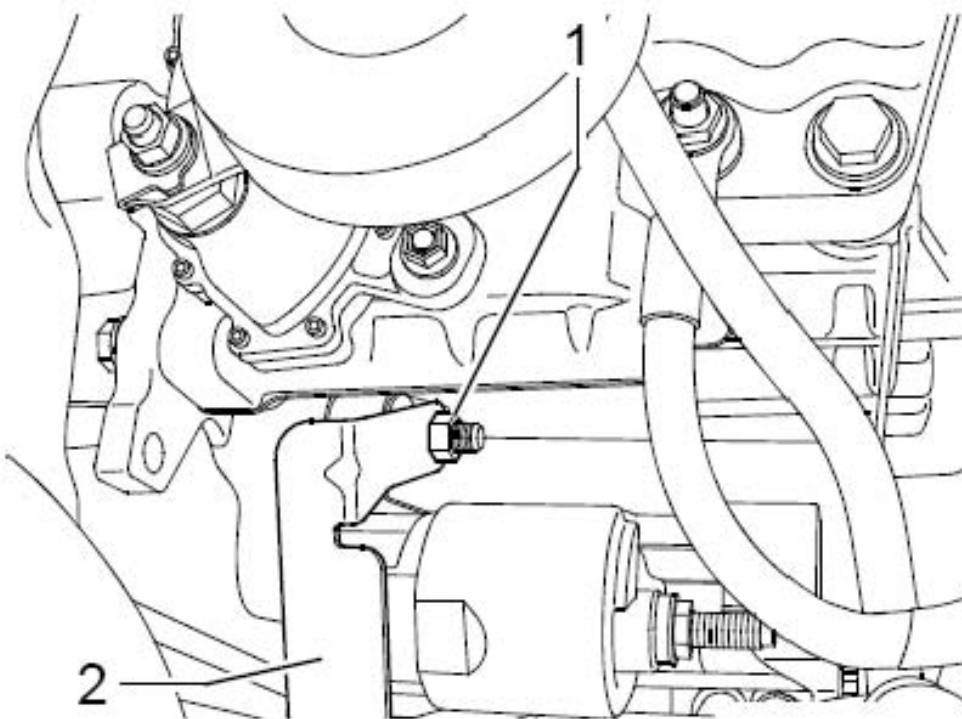
- 1). 拆卸空气滤清器。
- 2). 沿(下图箭头所示)方向将防护罩滑出电磁开关。



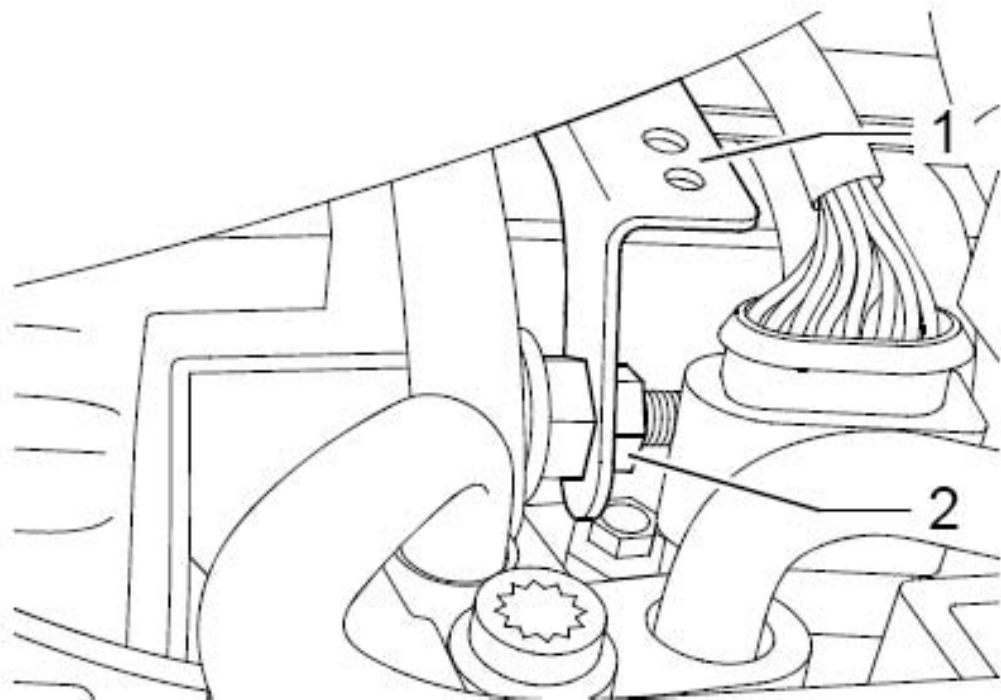
- 3). 旋出螺母(下图1所示), 断开正极导线。
- 4). 先松开插头(下图2所示) 上的红色锁止, 然后拔下插头。



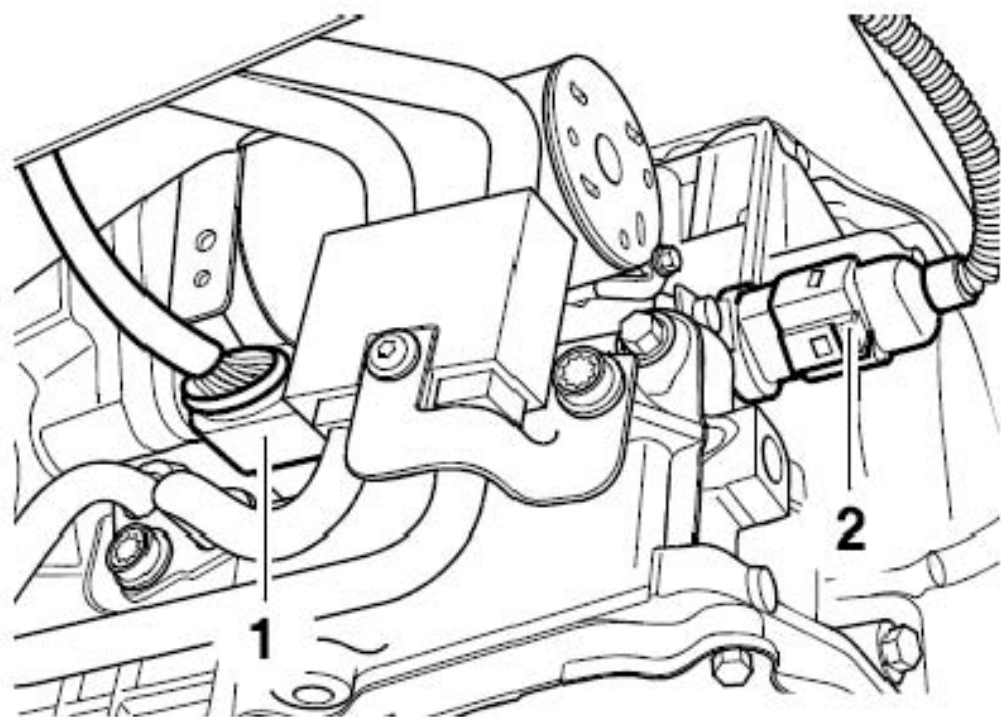
- 5). 从导线支架(下图2所示) 上旋出固定螺母(下图1所示)。
- 6). 拆卸车辆底部隔音板。



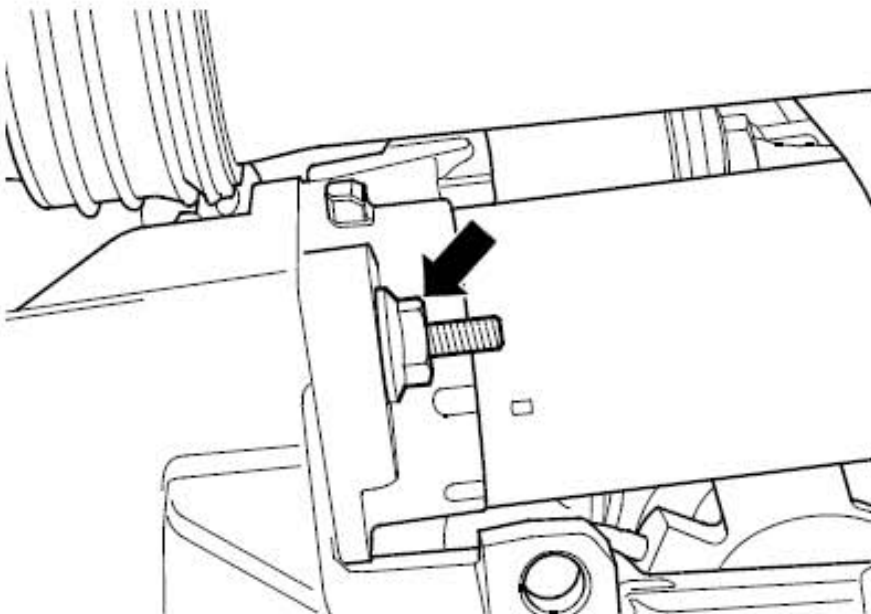
- 7). 旋出导线支架的下部固定螺母(下图2所示) 并从起动电机的固定螺栓上拆下导线支架(下图1所示)。



- 8). 拔下插头(下图1所示)。

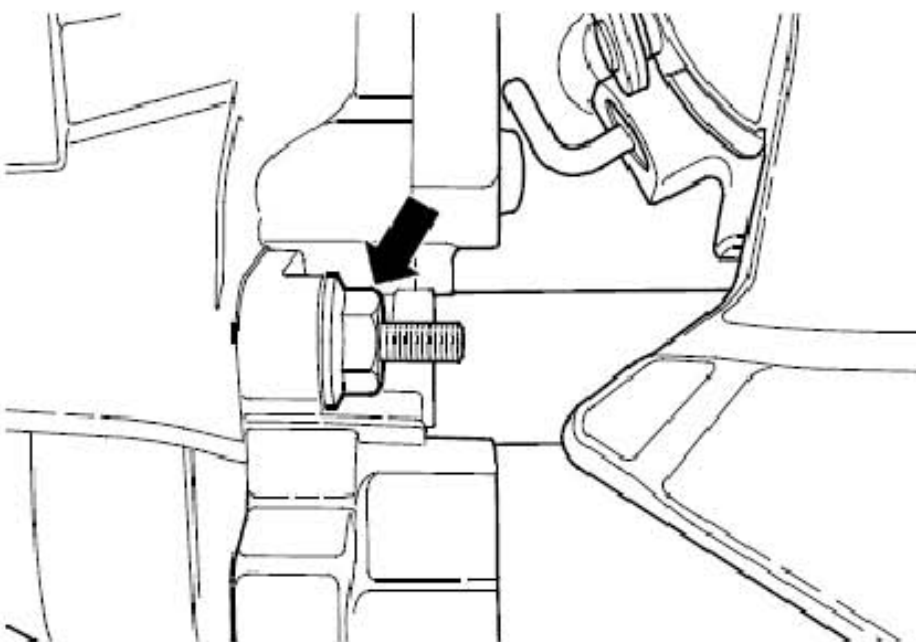


9). 旋出启动电机的下部固定螺栓(下图箭头所示)。



10). 旋出启动电机的上部固定螺栓(下图箭头所示)。

11). 从车上向下取出启动电机。



安装

安装以拆卸的相反顺序进行，根据规定的拧紧力矩紧固所有的螺纹连接。