

## 32 仪表板上的灯光和开关

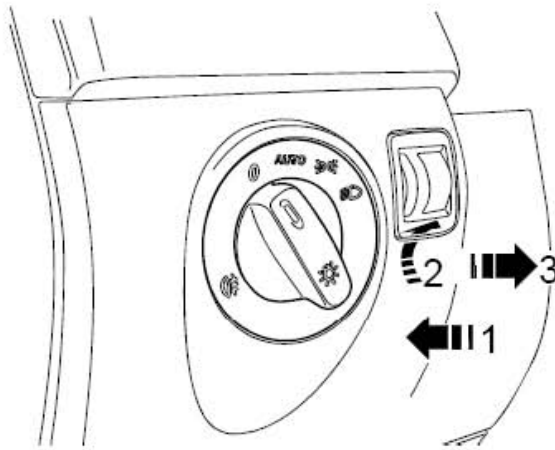
### 32.1 拆卸和安装灯光开关 - E1-

灯光开关 - E1- 上集成了以下部件：

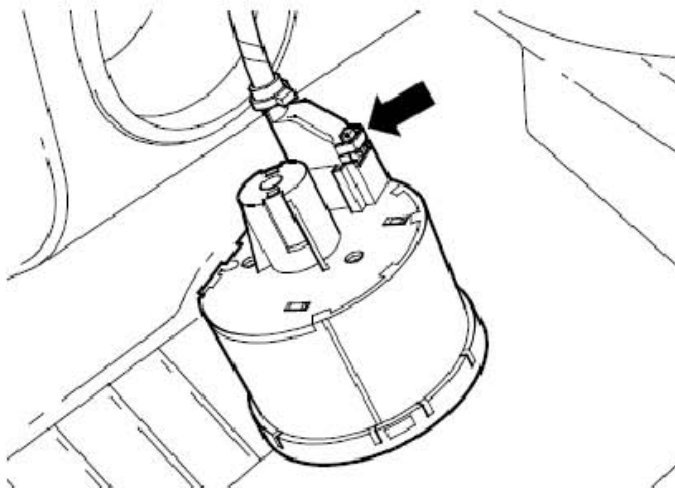
- 1). 雾灯开关 - E7-
- 2). 后雾灯开关 - E18-
- 3). 灯光开关照明灯泡 - L9-

#### 32.1.1 拆卸：

- 1). 关闭点火开关和所有用电器。
- 2). 将灯光开关旋钮转动到位置“0”。
- 3). 沿(下图箭头1所示)方向用力按下灯光开关上的旋钮，然后沿(下图箭头2所示)方向略微向右转动。
- 4). 将旋钮保持在这个位置并沿(下图箭头3所示)方向将灯光开关从仪表板上拉出。

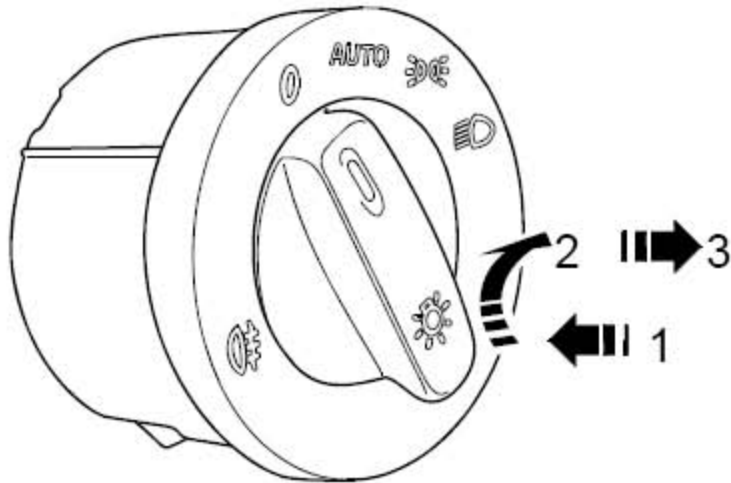


- 5). 松开并断开插头(下图箭头所示)。



### 32.1.2 安装

- 1). 将插头连接到灯光开关。
- 2). 保持灯光开关, 将灯光开关上的转钮转到位置(下图箭头 1所示)然后顺时针转到位置(下图箭头 2所示)。
- 3). 将转钮保持在这个位置并将灯光开关插入到仪表板。
- 4). 将旋转变到位置“0”然后松开使得开关啮合。



### 32.2 拆卸和安装开关和仪表照明调节开关 - E20-和 大灯照射范围调节开关 - E102-

#### 提示

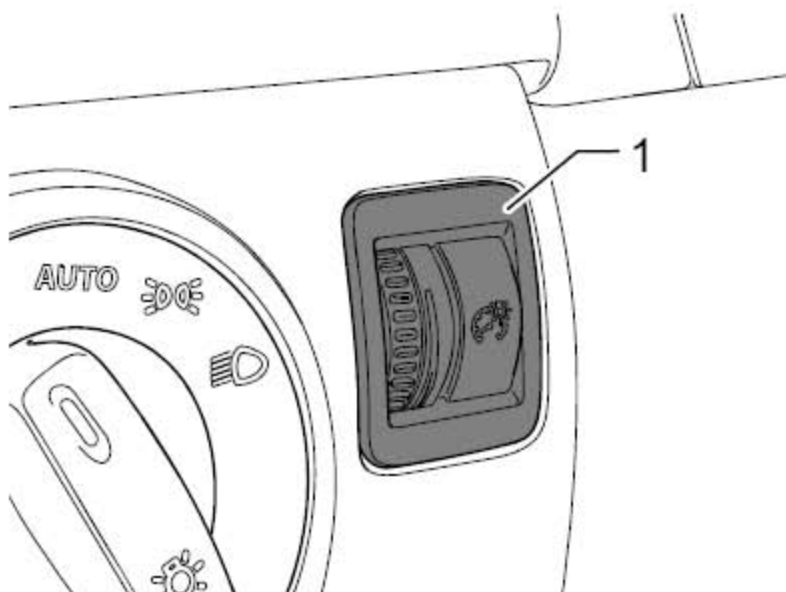
- 1). 根据装备的不同, 可能安装开关和仪表照明调节开关或大灯照射范围调节开关。
- 2). 两个调节器的拆卸和安装是相同的。
- 3). 在拆卸和安装的开关部件所在的区域(开关、盖板、内饰等)中, 将撬出这些部件的工具(拆卸楔、螺丝刀)所要接触的区域用市售的胶带遮盖。

所需要的专用工具和维修设备  
拆卸楔

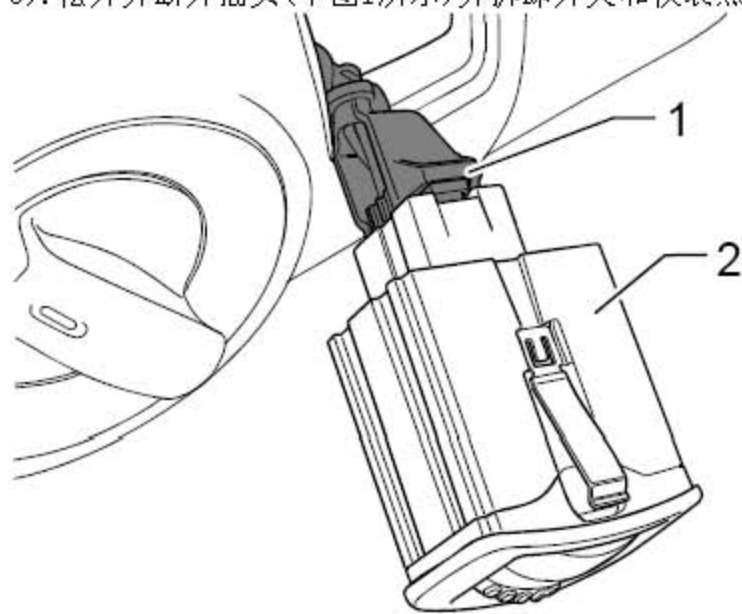


### 32.2.1拆卸:

- 1). 关闭点火开关和所有用电器。
- 2). 用拆卸楔小心地撬出开关和仪表照明调节开关(下图1所示)。



- 3). 松开并断开插头(下图1所示)并拆卸开关和仪表照明调节开关(下图2所示)。



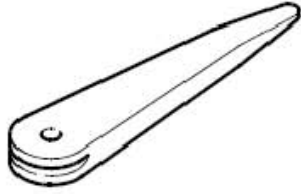
### 32.2.2安装

安装以拆卸的相反顺序进行。

### 32.3 拆卸和安装手套箱照明灯 - W6-

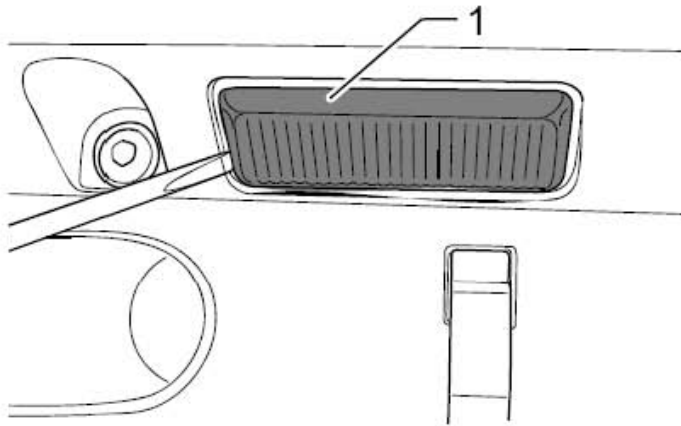
所需要的专用工具和维修设备

拆卸楔

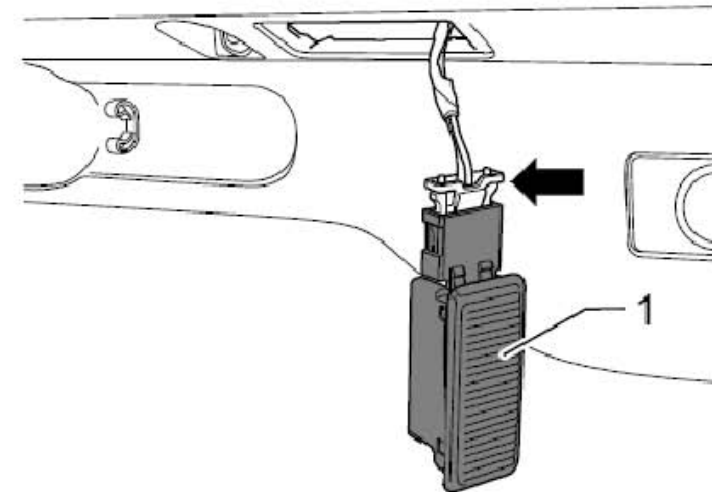


**拆卸:**

- 1). 关闭点火开关和所有用电器，拔下点火钥匙。
- 2). 使用拆卸楔或一个平头螺丝刀小心地撬出灯罩(下图1所示)。



- 3). 松开并断开插头(下图箭头所示)并拆卸手套箱照明灯(下图1所示)。

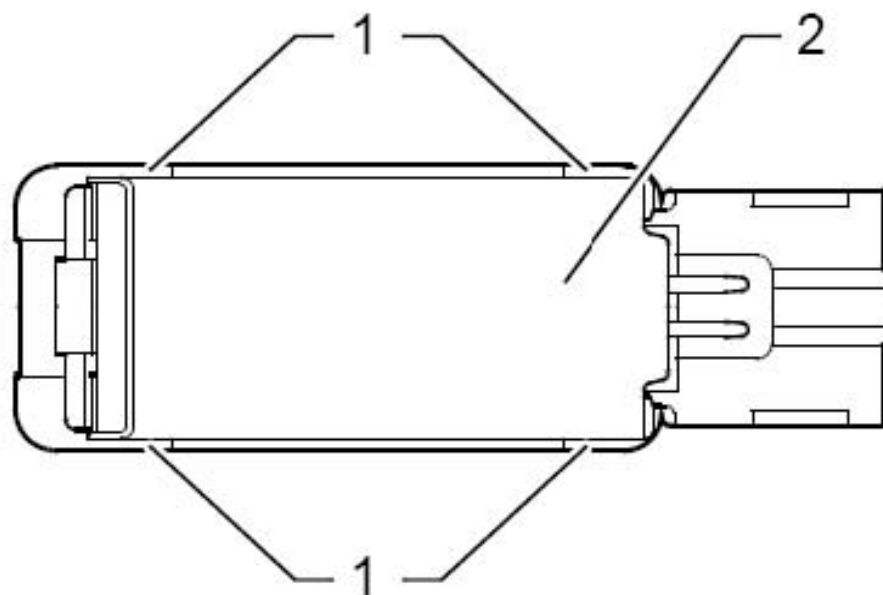


**安装**

安装以拆卸的相反顺序进行，检查手套箱开关的功能。在关闭了手套箱后，灯必须熄灭。

**32.3.1 更换手套箱照明灯灯泡 - V6-****拆卸:**

- 1). 拆卸手套箱照明灯。
- 2). 松开锁止凸耳(下图1所示)并从灯罩上拆下隔热板(下图2所示)。



- 3). 小心地从支架上推出灯泡。
- 4). 更换灯泡 (12V / 3W)。

**安装**

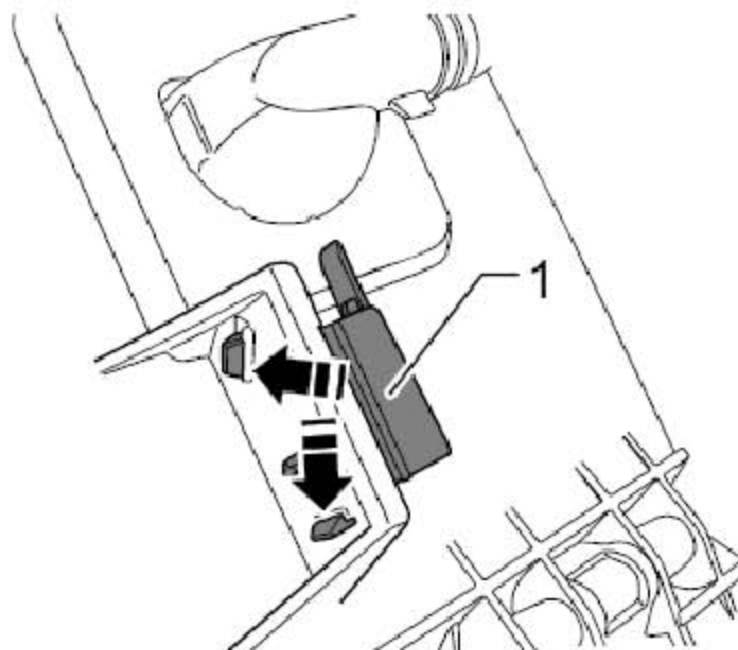
安装以拆卸的相反顺序进行，检查手套箱盖的功能。

## 32.4 拆卸和安装手套箱照明灯开关 - E26-

手套箱照明灯开关在手套箱的后部。

### 32.4.1 拆卸:

- 1). 关闭点火开关和所有用电器。
- 2). 拆卸手套箱。
- 3). 沿(下图箭头所示)方向松开锁扣, 拆卸手套箱照明灯开关(下图1所示)。
- 4). 断开手套箱照明灯开关的插头。



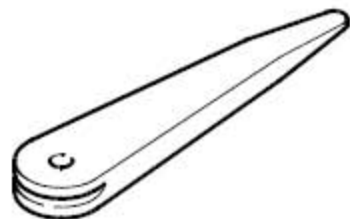
### 安装

安装以拆卸的相反顺序进行。

## 32.5 拆卸和安装前座乘客安全气囊关闭警告灯- K145-

所需要的专用工具和维修设备

拆卸楔



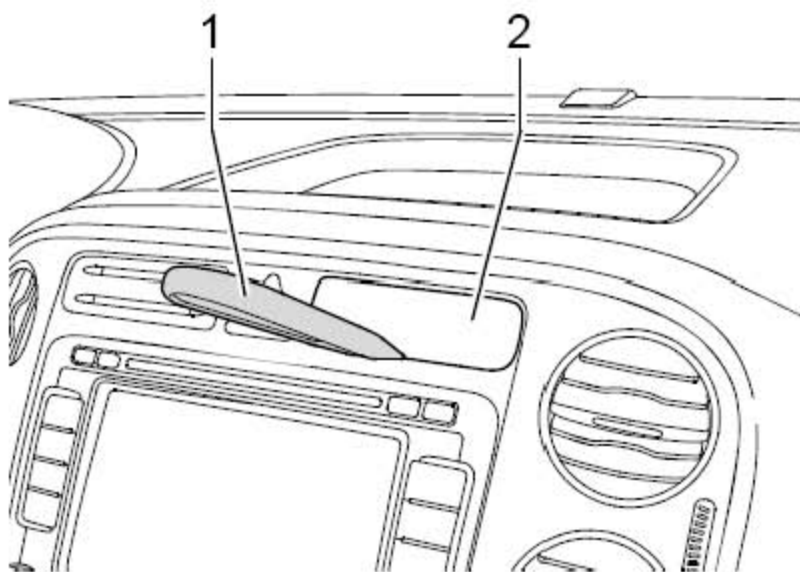


## 提示

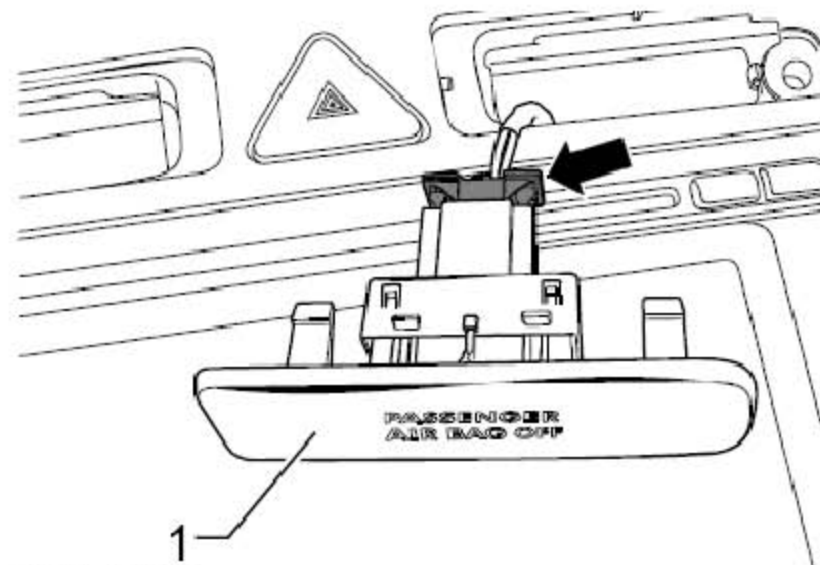
前座乘客安全气囊关闭警告灯位于组合仪表中部收音机上方。

### 32.5.1 拆卸:

- 1). 关闭点火开关和所有用电器，拔下点火钥匙。
- 2). 将拆卸楔(下图1所示)放置在前座乘客安全气囊关闭警告灯- K145-(下图2所示)底部中央。
- 3). 用手掌敲击拆卸楔松开警告灯。



- 4). 断开插头(下图箭头所示)并拆卸警告灯(下图1所示)。



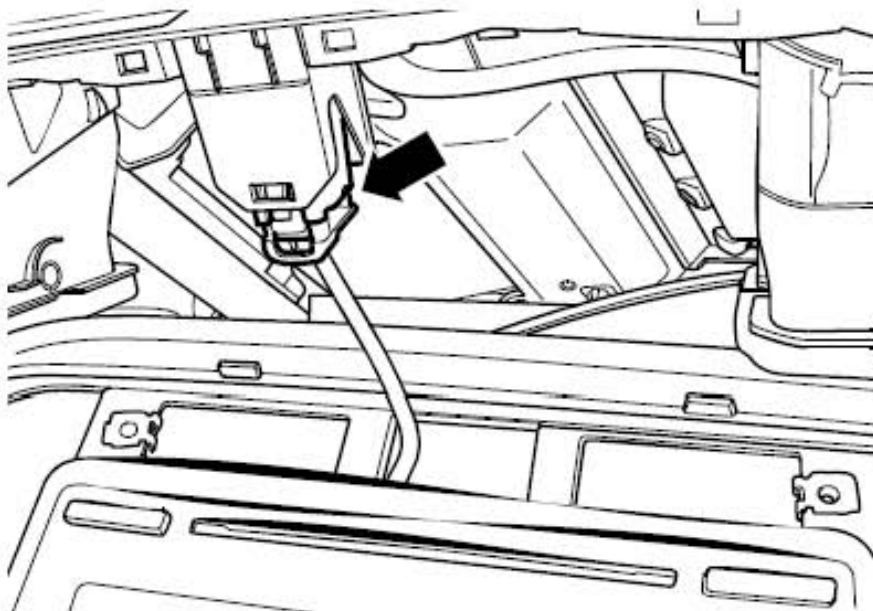
### 32.5.2 安装

安装以拆卸的相反顺序进行。

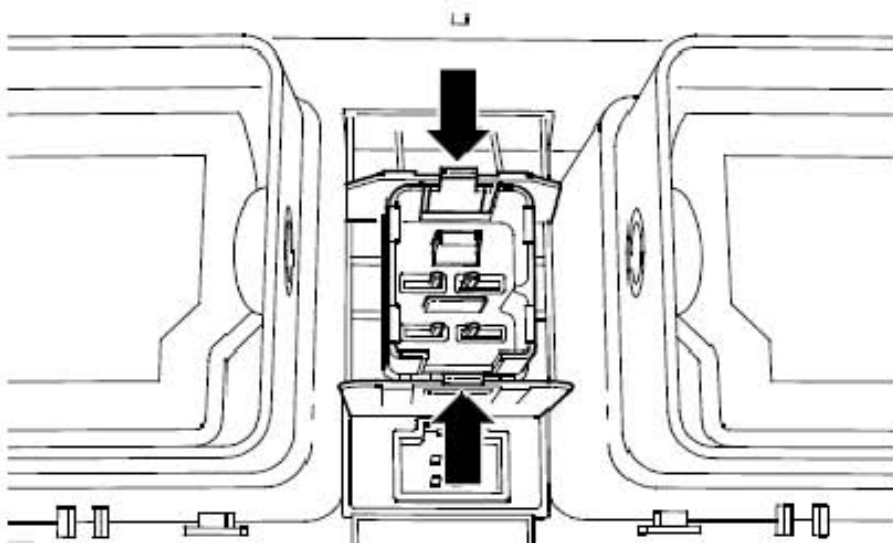
## 32.6 拆卸和安装报警灯光开关 - E3-

### 32.6.1 拆卸:

- 1). 关闭点火开关和所有用电器，拔下点火钥匙。
- 2). 拆卸中央出风口。
- 3). 松开插头(下图箭头所示)。



- 4). 松开锁扣(下图箭头所示)并拆卸报警灯光开关。



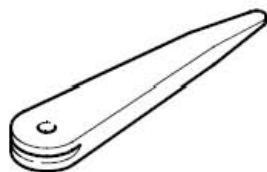
### 32.6.2 安装

安装以拆卸的相反顺序进行。



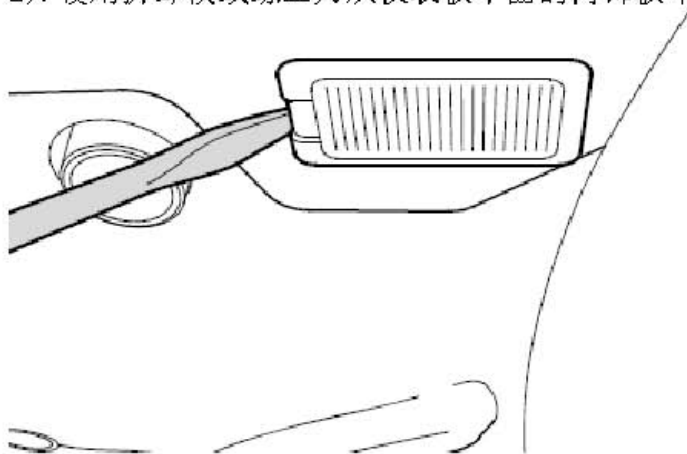
## 32.7 拆卸和安装左搁脚空间照明灯 - W9- 和右搁脚空间照明灯 - W10-

所需要的专用工具和维修设备  
拆卸楔

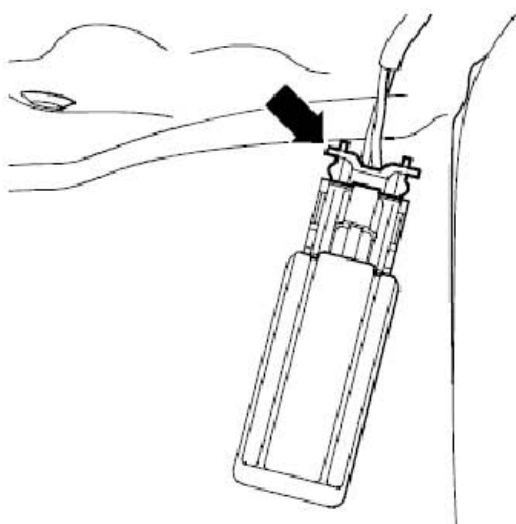


### 拆卸:

- 1). 关闭点火开关和所有用电器，拔下点火钥匙。
- 2). 使用拆卸楔或螺丝刀从仪表板下面的内饰板中撬出搁脚空间照明灯(下图所示)。



- 3). 松开插头(下图箭头所示)。



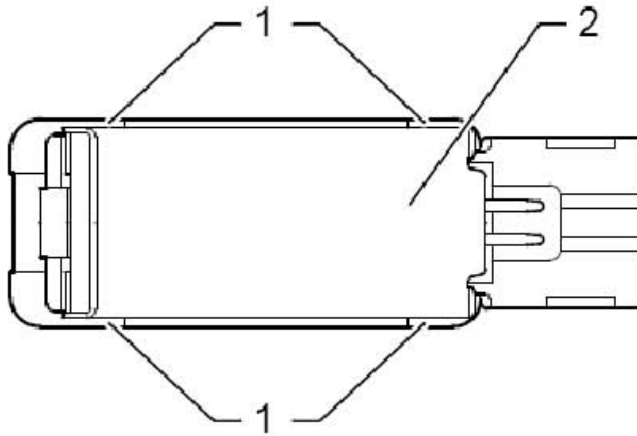
## 安装

安装以拆卸的相反顺序进行。

### 32.7.1 更换搁脚空间灯泡

#### 拆卸:

- 1). 拆卸搁脚空间照明灯。
- 2). 松开锁止凸耳(下图1所示)并从灯罩上拆下隔热板(下图2所示)。



- 3). 小心地从支架上拉出灯泡。

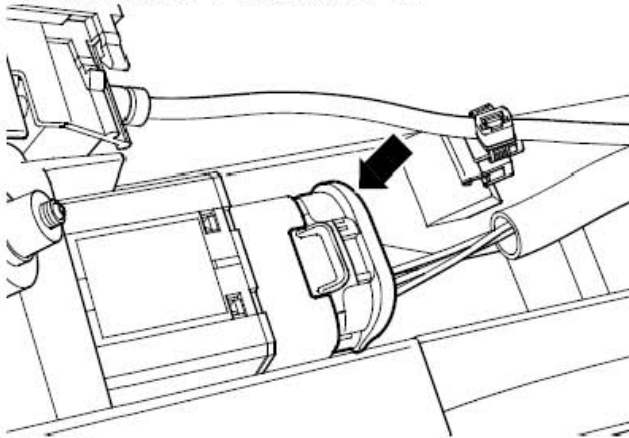
## 安装

安装以拆卸的相反顺序进行。

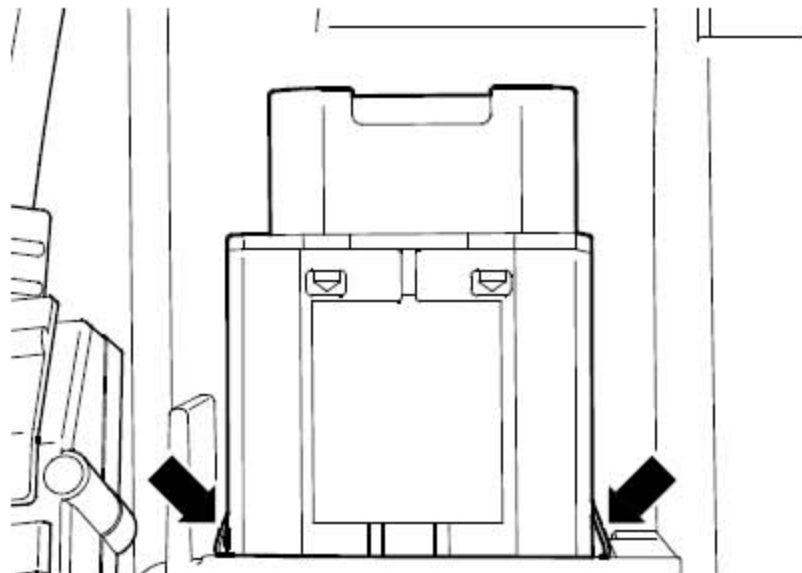
## 32.8 拆卸和安装前座乘客安全气囊关闭钥匙开关- E224-

### 32.8.1 拆卸:

- 1). 关闭点火开关和所有用电器, 拔下点火钥匙。
- 2). 拆卸手套箱。
- 3). 松开插头(下图箭头所示)。



4). 松开锁扣(下图箭头所示)并拆卸钥匙开关。



### 32. 8. 2 安装

安装以拆卸的相反顺序进行。