

2006 东风日产天籁冷却系统

摘要:

该文档主要用图形描述 2006 东风日产天籁发动机冷却系统各部件的机械结构、维修数据和规格。

关键字:

冷却系统 数据 规格

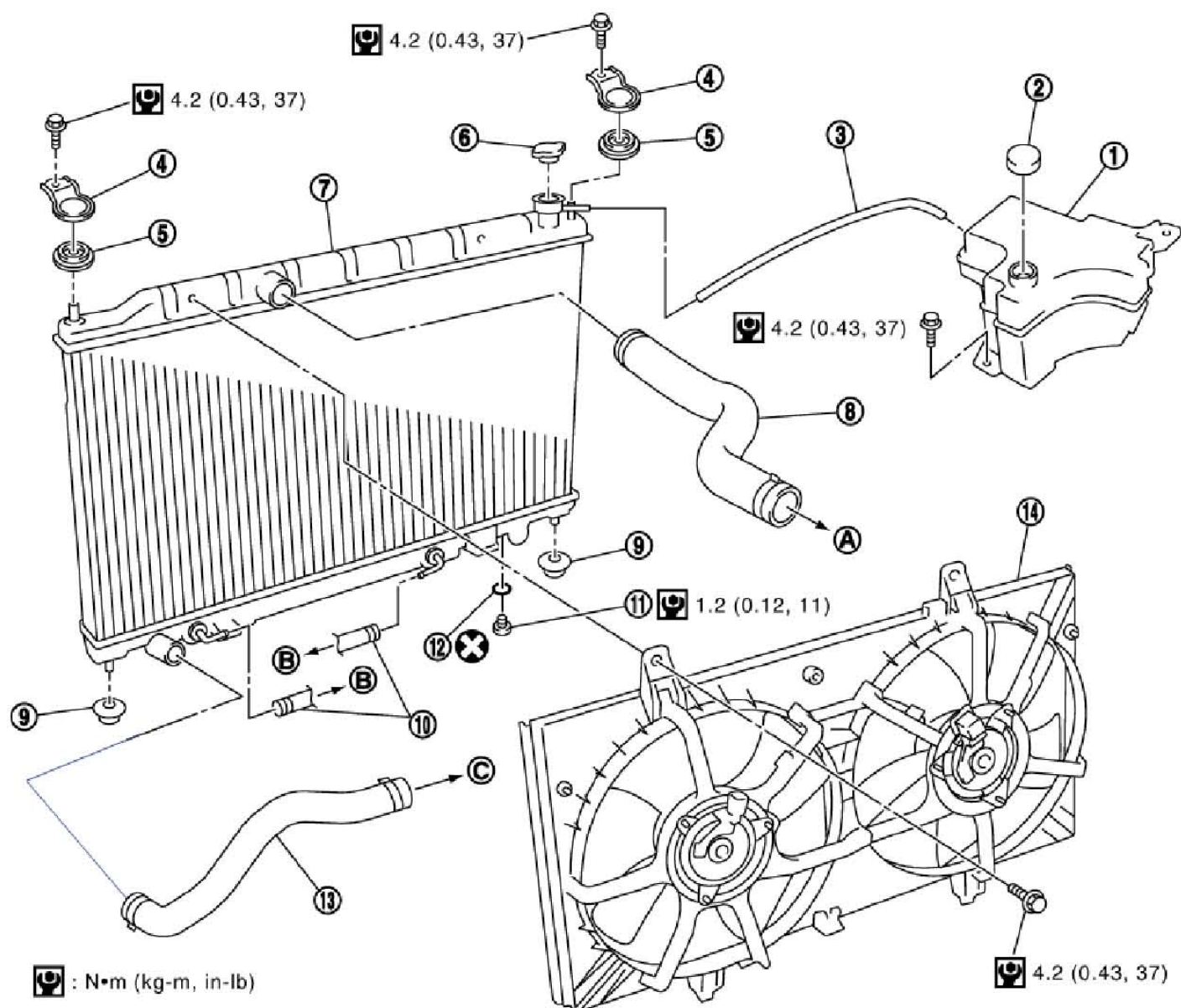
LAUNCH

目录

1 散热器部件.....	1
2 散热器（铝制）.....	2
3 冷却风扇.....	3
4 水泵.....	4
5 节温器和水控制阀.....	5
6 维修数据和规格.....	6
6.1 发动机冷却液容量（近似值）.....	6
6.2 节温器.....	6
6.3 水控制阀.....	6
6.4 散热器.....	6

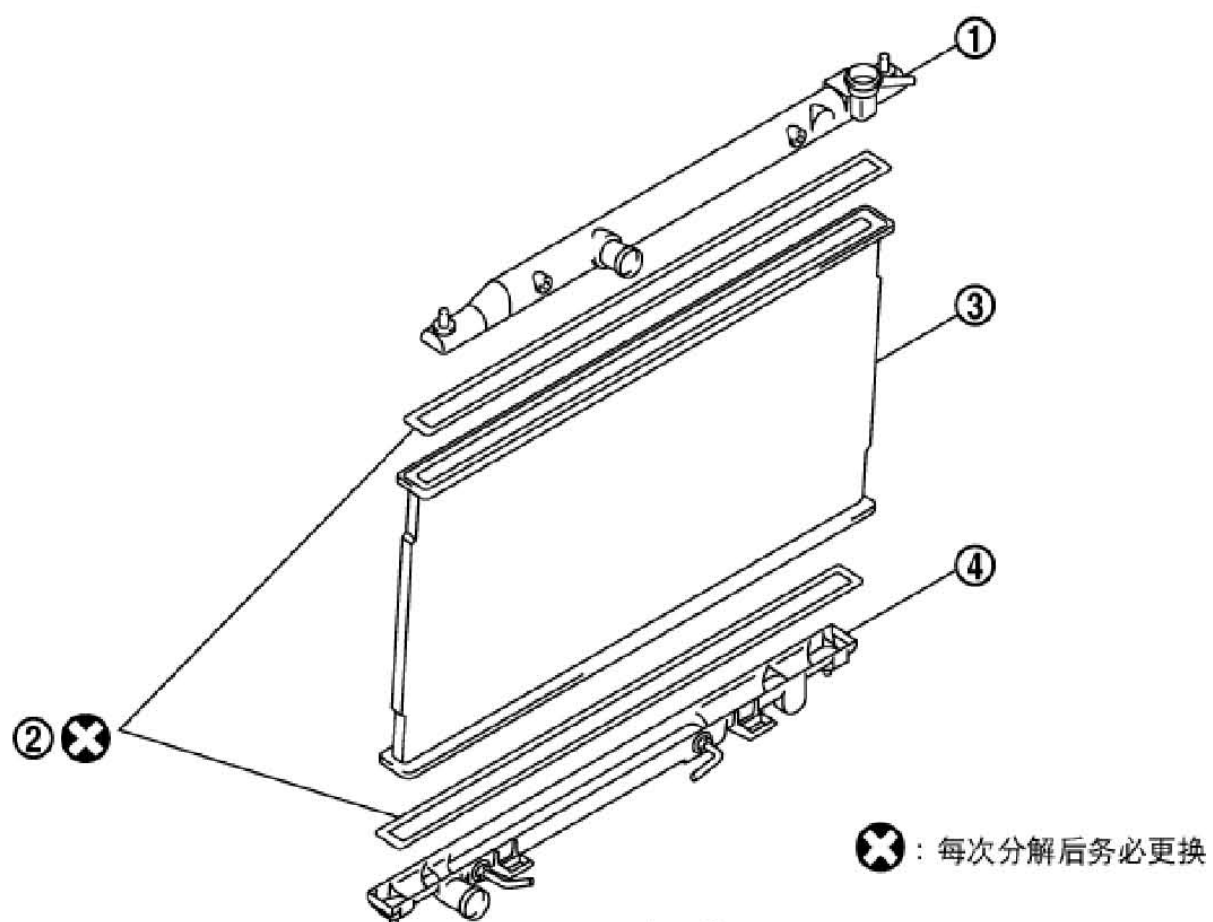
LAUNCH

1 散热器部件



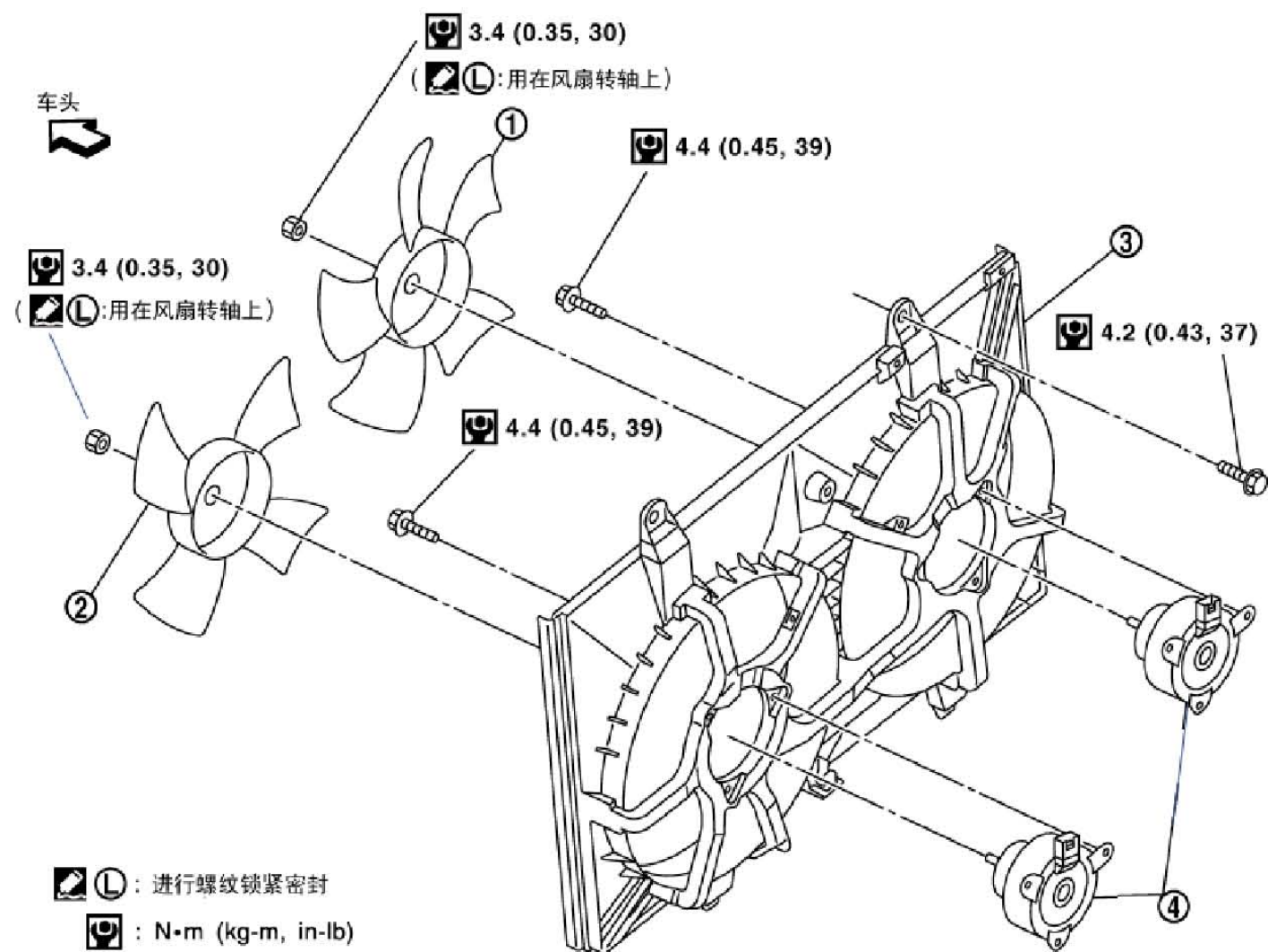
- | | | |
|---------------|---------------|------------|
| 1. 储液罐 | 2. 储液罐盖 | 3. 储液罐软管 |
| 4. 固定支架 | 5. 安装橡胶（上） | 6. 散热器盖 |
| 7. 散热器 | 8. 散热器软管（上） | 9. 安装橡胶（下） |
| 10. ATF 冷却器软管 | 11. 散热器放水塞 | 12. O 形圈 |
| 13. 散热器软管（下） | 14. 散热器冷却风扇总成 | |
| A. 至出水口 | B. 至变速驱动桥 | C. 至进水口 |

2 散热器（铝制）



1. 上水箱
2. 密封胶条
3. 散热器芯
4. 下水箱（带 ATF 冷却器）

3 冷却风扇



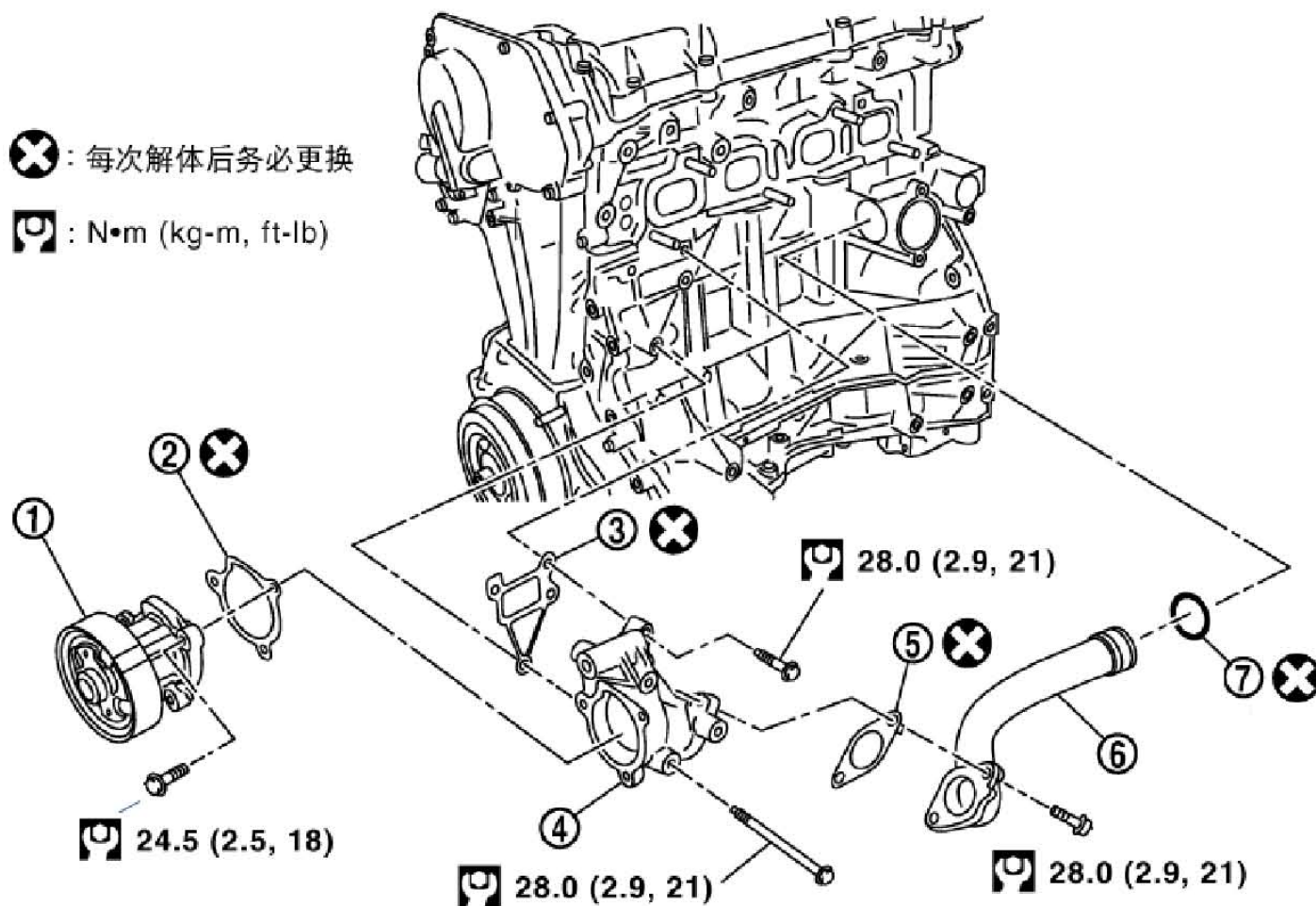
1. 冷却风扇 (右)
3. 护风罩

2. 冷却风扇 (左)
4. 风扇电机

4 水泵

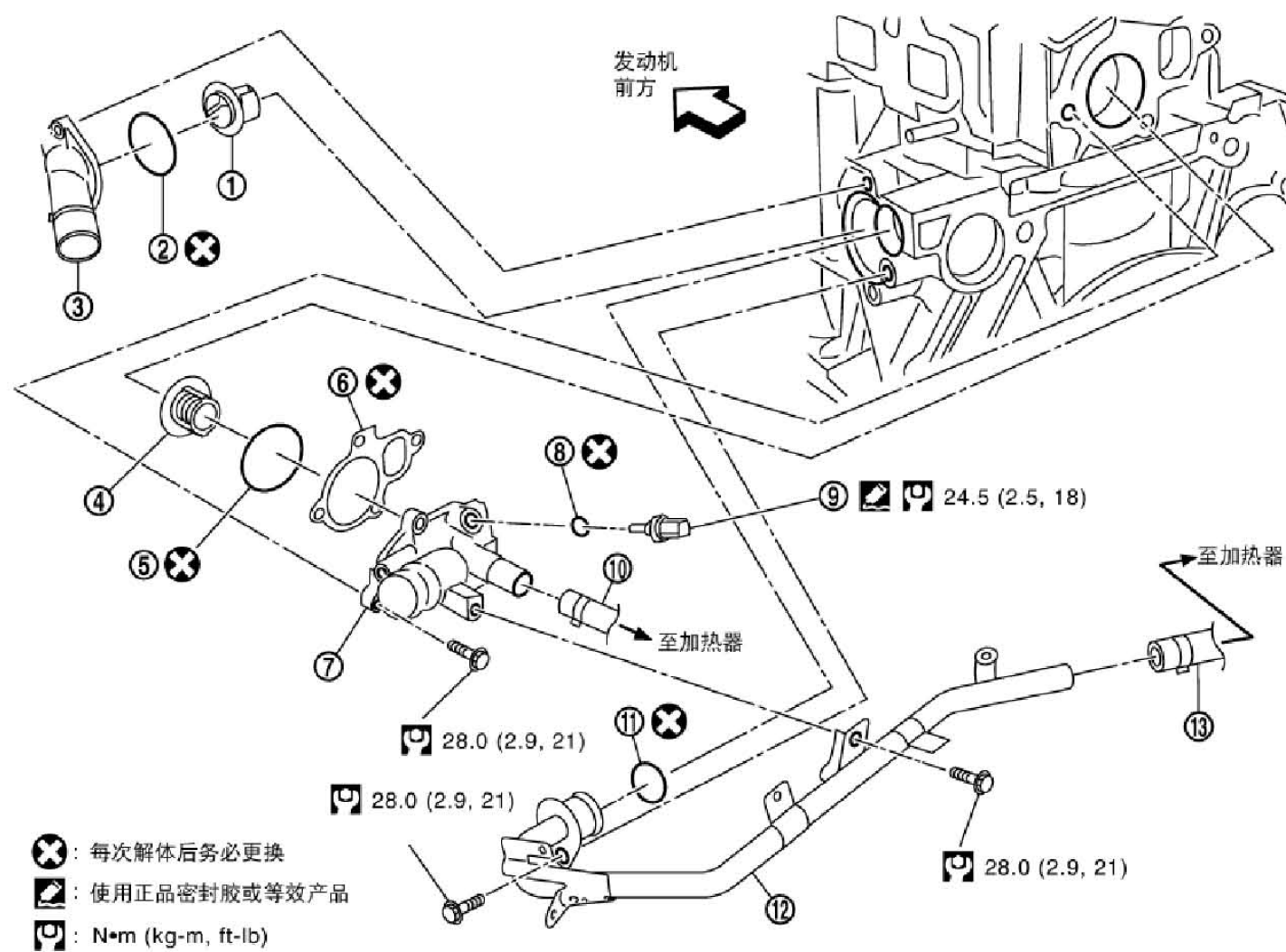
⊗ : 每次解体后务必更换

🔧 : N•m (kg-m, ft-lb)



- | | | |
|---------|-------|-------|
| 1. 水泵 | 2. 衬垫 | 3. 衬垫 |
| 4. 水泵壳体 | 5. 衬垫 | 6. 水管 |
| 7. O形圈 | | |

5 节温器和水控制阀



- | | | |
|----------------|---------|----------------|
| 1. 节温器 | 2. O形圈 | 3. 进水口 |
| 4. 水控制阀 | 5. O形圈 | 6. 衬垫 |
| 7. 水控制阀壳体（水出口） | 8. 垫圈 | 9. 发动机冷却液温度传感器 |
| 10. 加热器软管 | 11. O形圈 | 12. 加热器管 |
| 13. 加热器软管 | | |

6 维修数据和规格

6.1 发动机冷却液容量（近似值）

单位：L(lmp qt)

发动机冷却液容量（储液罐在“MAX”液位）	7.4 (6-1/2)
储液罐冷却液容量（在“MAX”液位）	0.8 (3/4)

6.2 节温器

阀门打开温度	80.5 - 83.5° C (177 - 182° F)
最大阀升程	8 mm/ 95° C (0.315 in/ 203° F)
阀门关闭温度	77° C (171° F)

6.3 水控制阀

阀门打开温度	93.5 - 96.5° C (200 - 206° F)
最大阀升程	8 mm/ 108° C (0.315 in/ 226° F)*
阀门关闭温度	90° C (194° F)

6.4 散热器

单位：kPa (bar, kg/cm², psi)

盖释放压力	标准	78 - 98 (0.78 - 0.98, 0.8 - 1.0, 11- 14)
	极限	59 (0.59, 0.6, 9)
泄漏测试压力		157 (1.57, 1.6, 23)