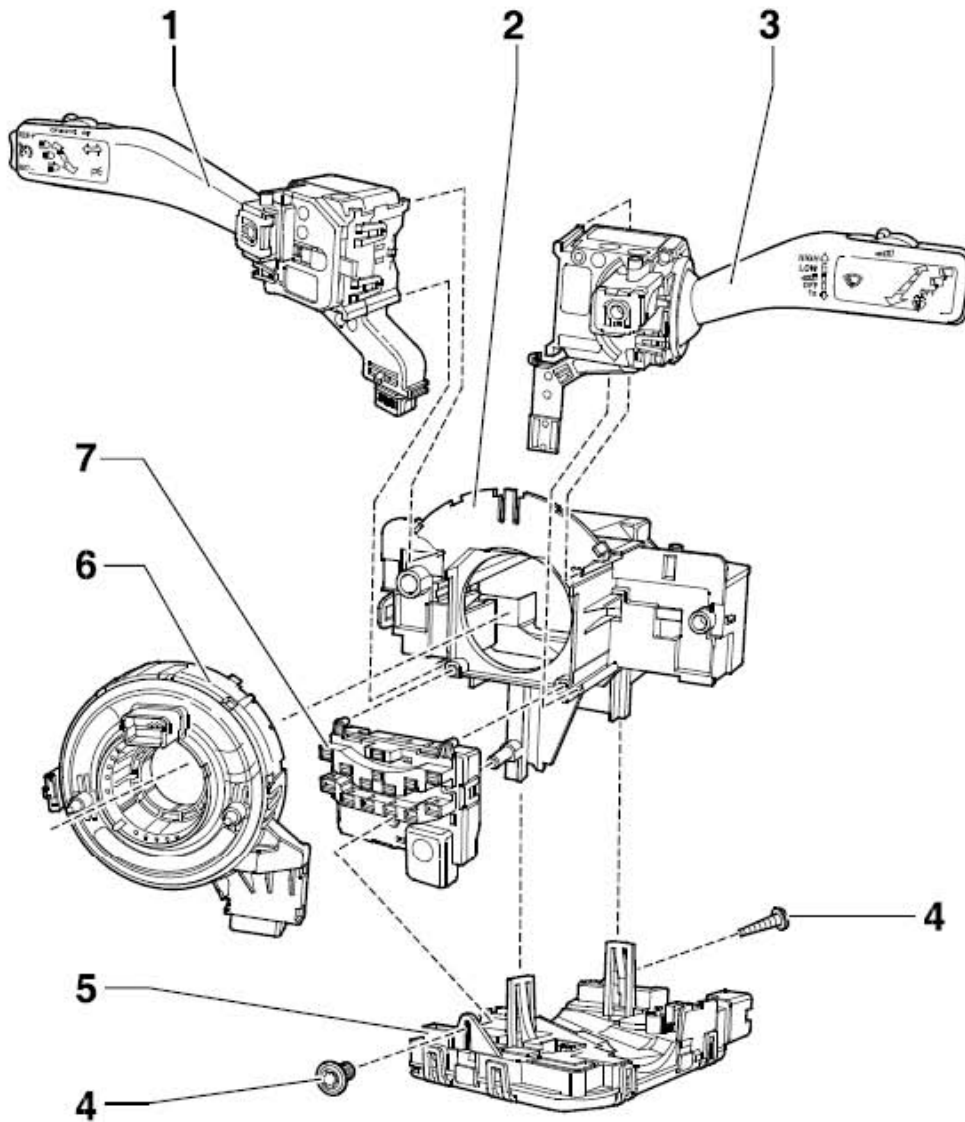


26 转向柱开关

26.1 一般说明

- 1). 安装了新的转向柱电子控制单元 - J527-, 必须对新的转向柱电子控制单元 - J527- 进行编码。
- 2). 如果转向柱开关出现了故障, 则必须检查转向柱电子控制单元 - J527- 的编码。
故障识别和故障显示:
- 3). 转向柱电子控制单元 - J527- 具备自诊断功能, 简化了故障查找。
- 4). 要进行故障查询, 使用车辆诊断仪中的“引导性故障查询”模式。

26.2 转向柱开关 - 组装概述



- 1). 转向信号开关
- 2). 转向柱开关底座
- 3). 车窗刮水开关 - E-
- 4). 固定螺栓
- 5). 转向柱电子控制单元- J527-
- 6). 带滑环的回位环 - F138-
- 7). 转向角度传感器 - G85-

26.3 拆卸和安装转向柱开关

26.3.1 拆卸和安装转向柱开关部件的步骤

提示

要拆卸转向柱开关总成，包括底座，必须先分解开关并且拆下转向锁壳体。在组装转向锁壳体时，必须使用新的剪切螺栓。即使是只拆卸或更换转向柱开关的一个部件，也必须严格遵守操作步骤。

拆卸

- 1). 断开蓄电池。
- 2). 拆卸方向盘。
- 3). 拆卸转向柱内饰。
- 4). 按照以下的步骤拆卸转向柱开关的部件：
 - a). 转向柱电子控制单元 - J527- 。
 - b). 带滑环的回位环 - F138- 。
 - c). 转向角度传感器 - G85- 。
 - d). 转向信号开关 - E2- 。
 - e). 车窗刮水开关 - E- 。
 - f). 转向柱开关底座。

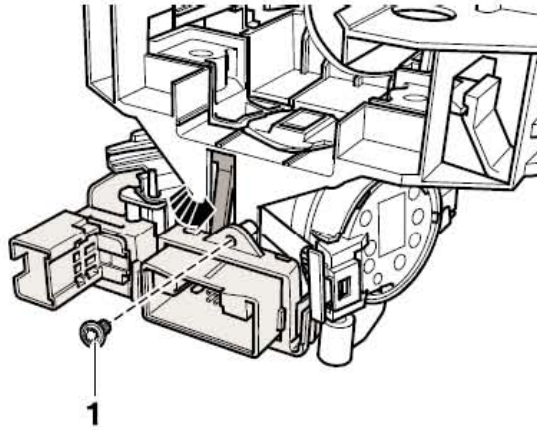
安装

安装以拆卸的相反顺序进行。

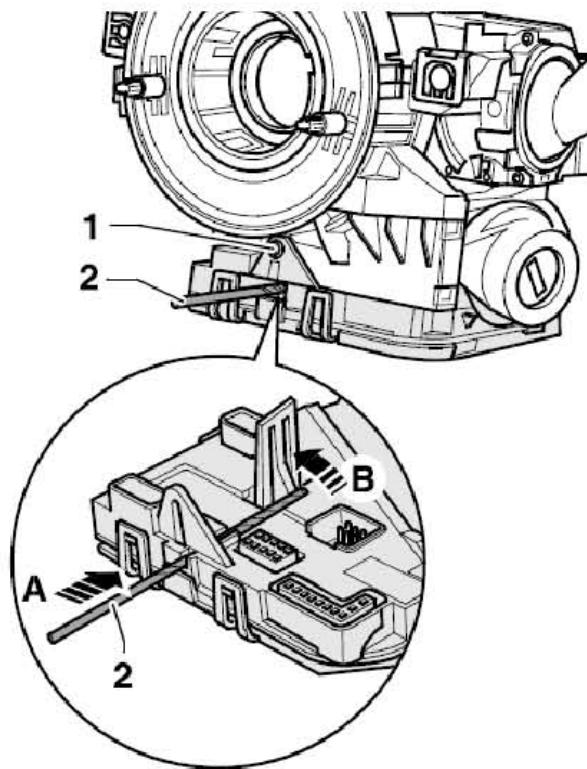
26.3.2 拆卸和安装转向柱电子控制单元 - J527-

拆卸:

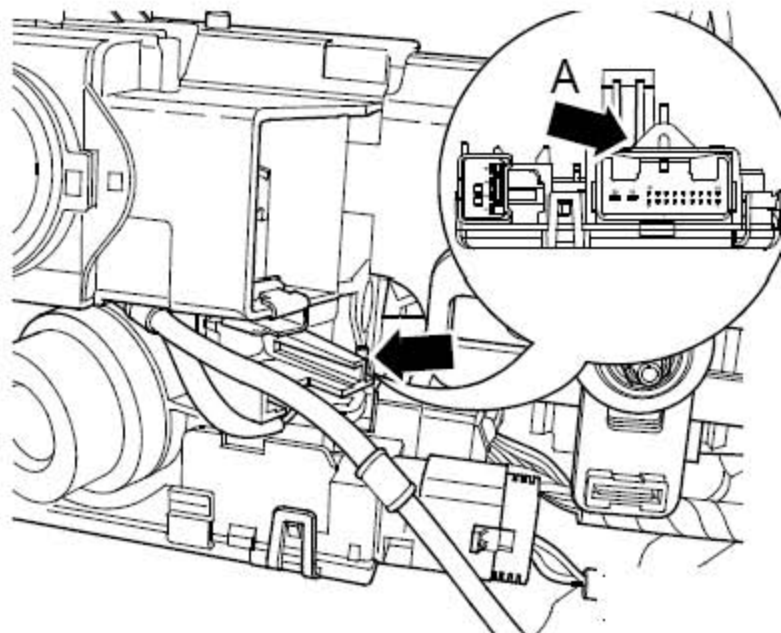
- 1). 如图所示, 用一把小十字螺丝刀。旋出转向柱电子控制单元-J527- 的固定螺钉 (下图1所示)。



- 2). 旋出螺钉 (下图1所示)。
- 3). 用一根合适的钢丝 (例如: $\varnothing 2.5$ mm 的钻头) (下图2所示) 插入到转向柱电子控制单元 - J527- 的孔中约 45 mm 深 (下图箭头 1所示)。
- 4). 使用钻头沿 (下图箭头B所示) 方向松开卡子。



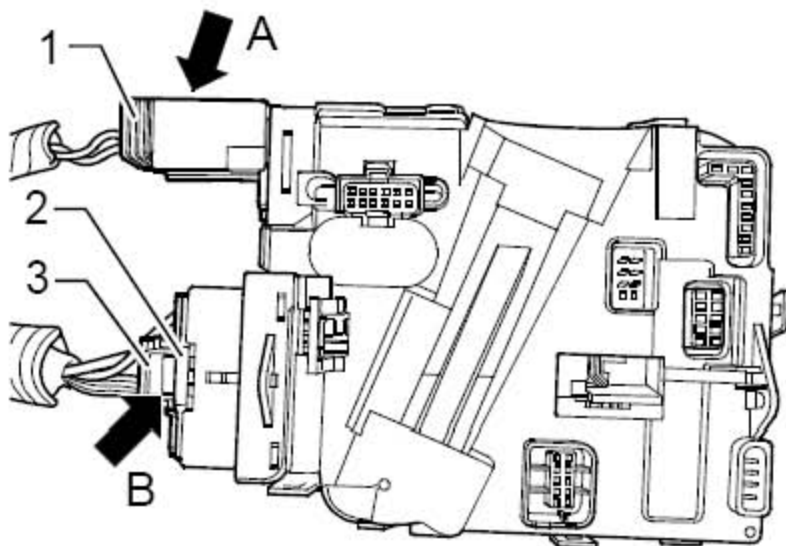
- 5). 使用合适的螺丝刀按压卡子(下图箭头A所示)以松开卡子。
- 6). 小心地垂直向下将转向柱电子控制单元 - J527- 拉出转向柱开关。



提示

在拉出时，确保转向柱电子控制单元 - J527- 被垂直向下拉出而不倾斜。

- 7). 松开卡子(下图箭头A所示)，从转向柱电子控制单元 - J527- 上拔下插头(下图1所示)。
- 8). 先拉出红色锁扣(下图3所示)，按压卡子(下图箭头B所示)，拔出插头(下图2所示)。
- 9). 松开(下图箭头B所示)插头(下图2所示) 并从转向柱电子控制单元 - J527- 上断开。



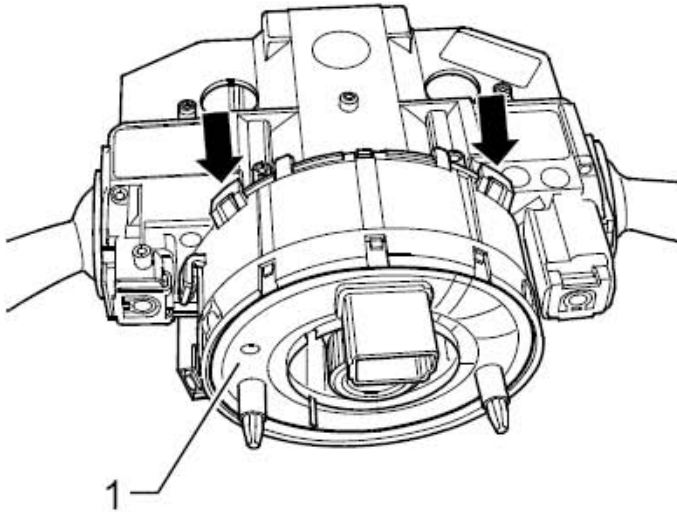
安装

安装以拆卸的相反顺序进行在安装插头时，确保不要弯折任何针脚，要能够听到插头啮合的声音。

26.3.3 拆卸和安装带滑环的回位环 - F138-

拆卸

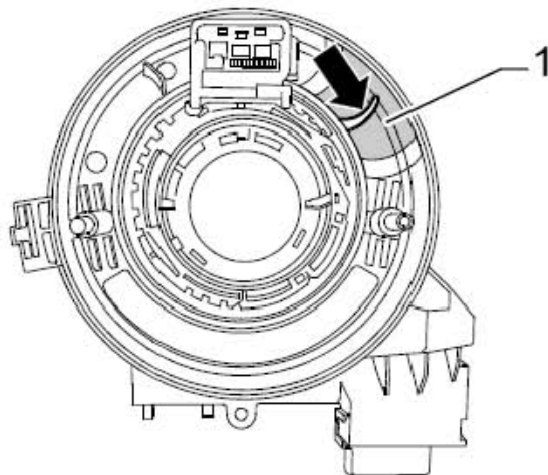
- 1). 略微抬起松开线圈插头(下图1所示)的锁止卡子(下图箭头所示)并从转向柱和转向柱开关拉出线圈插头。



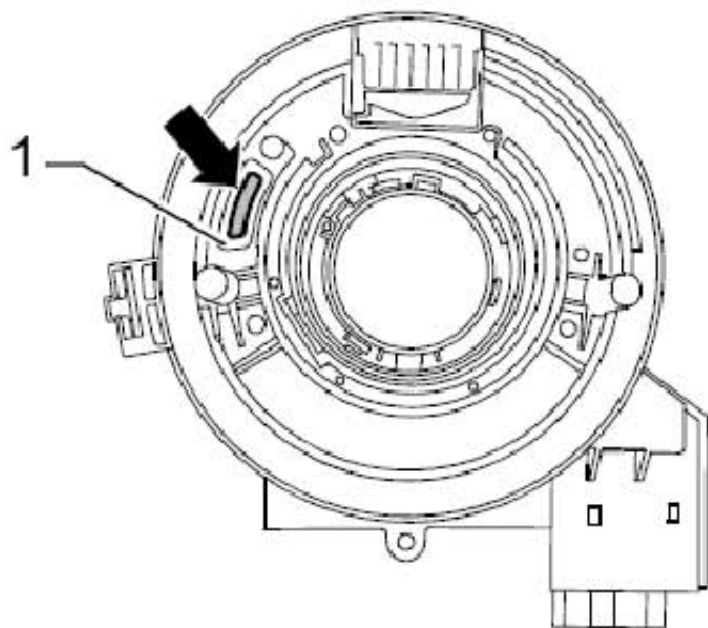
安装

安装以拆卸的相反顺序进行，在安装时线圈插头必须定位在中央位置并且车轮必须处于“直线向前”的位置。下图中所示的是线圈插头的中间位置（各个制造厂可能不同）：

- 1). 必须在观察窗口(下图1所示)正能看到颜色标记（黑色矩形）(下图1所示)。



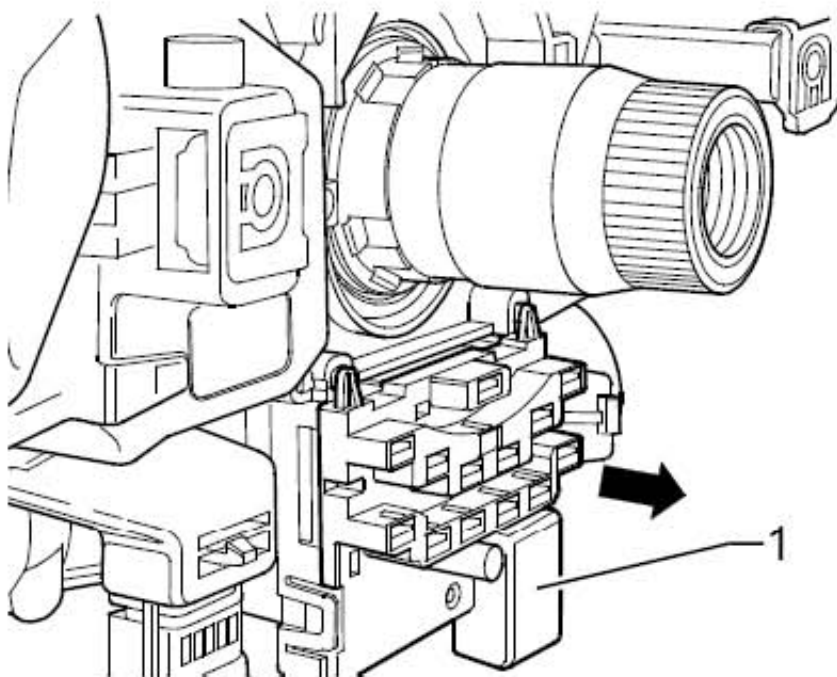
2). 必须在观察窗口(下图1所示)只能看到颜色标记(黄色)(下图1所示)。



26.3.4 拆卸和安装转向角度传感器 - G85-

拆卸:

1). 向后将转向角度传感器 - G85-(下图1所示)拉出转向柱开关(下图箭头所示)。



安装

安装以拆卸的相反顺序进行。

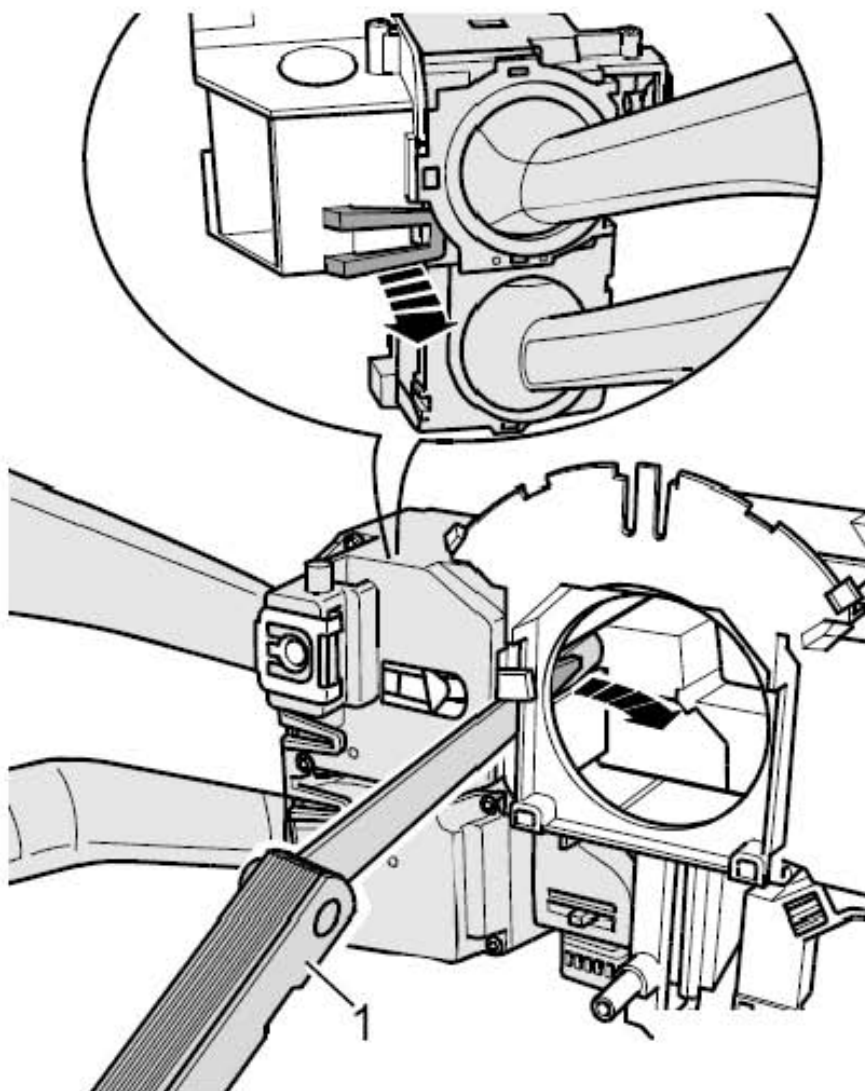
26.3.5 拆卸和安装转向灯开关

提示

- 1). “转向灯开关”由以下部件组成：转向灯开关 - E2-，大灯变光 / 闪光开关 - E4- 以及在安装了定速巡航系统 (CSS) 的车辆上的定速巡航系统开关 - E45-。
- 2). 为了表示清晰，图中的转向柱没有显示 CCS 开关 - E45-。

拆卸：

- 1). 用测隙规 1.0 mm (下图1所示) 松开转向灯开关的两个卡子 (下图箭头所示) 并向车辆后部拆卸 “转向灯开关”。



安装

安装以拆卸的相反顺序进行，必须听到“转向灯开关”啮合的声音。

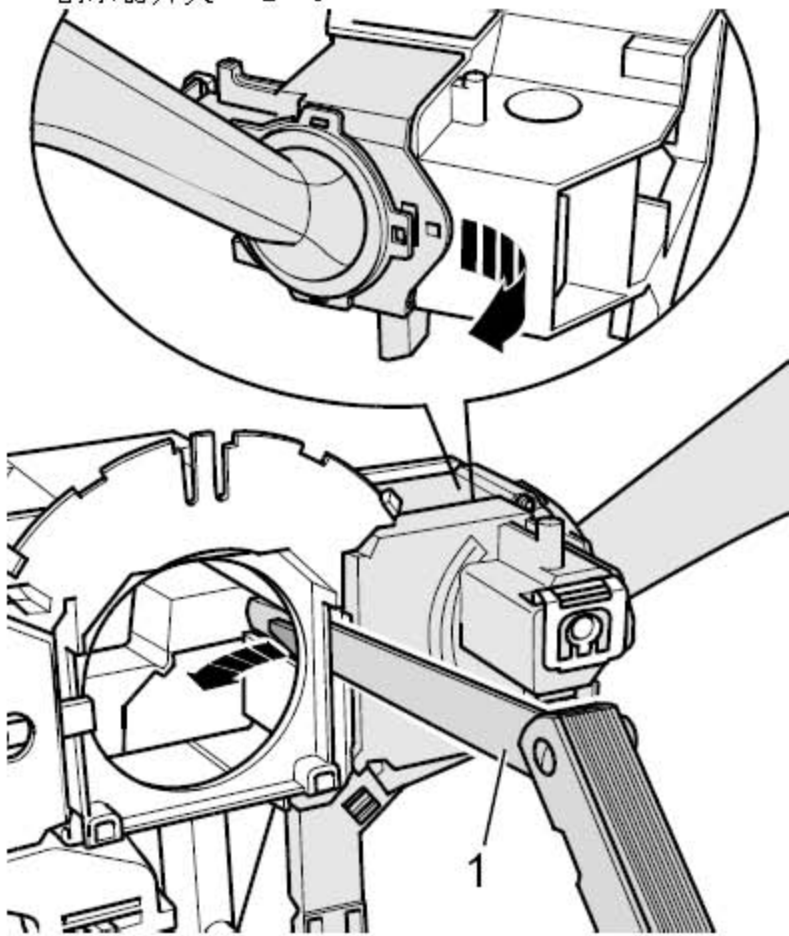
26.3.6 拆卸和安装车窗刮水器开关 - E-

提示

为了表示清晰，图中所示的转向柱开关已经拆下。

拆卸：

- 1). 用测隙规 1.0 mm(下图1所示)松开卡子(下图箭头所示)并向车辆后部拆卸车窗刮水器开关 - E- 。



安装

安装以拆卸的相反顺序进行，必须听到车窗刮水器开关 - E- 啮合的声音。

26.3.7 拆卸和安装转向柱开关底座

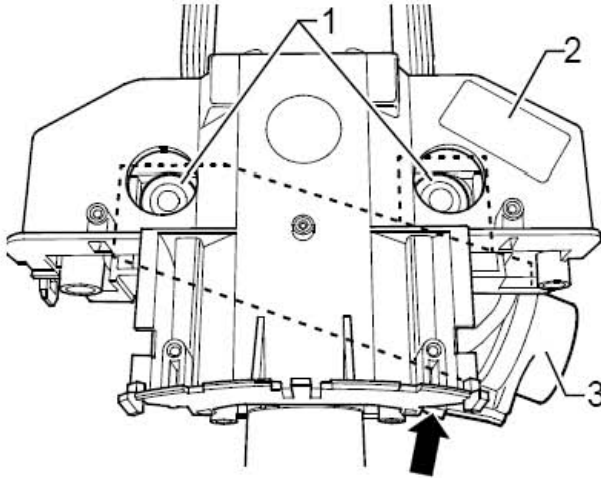
提示

- 1). 要拆卸转向柱开关底座(下图2所示)，必须分解钻开转向锁壳体的剪切螺栓。安装时必须使用新的剪切螺栓(下图1所示)。
- 2). 确保在钻出剪切螺栓之前拆卸底座上所有的部件。
- 3). 钻孔操作可能会导致周围部件的损坏或失效！

4). 拆卸和安装转向柱开关上的单个部件必须按照规定的步骤进行。

拆卸:

- 1). 断开蓄电池。
- 2). 按照规定的步骤拆卸底座上所有的部件。
- 3). 钻开转向锁壳体上的固定螺栓(下图1所示)。



- 4). 将转向锁壳体和转向锁开关底座(下图2所示) 向后拉出转向柱。
- 5). 将转向锁壳体拉出转向锁开关底座。

安装

- 1). 将转向锁壳体放入转向锁开关底座。
- 2). 将转向柱开关底座(下图2所示) 尽可能地推入到转向柱内。
- 3). 将插头(下图箭头所示) 安装到读取线圈(下图3所示) 上。
- 4). 使用新的剪切螺栓(下图1所示) 固定转向锁壳体到转向柱上。
- 5). 拧紧剪切螺栓(下图1所示) 直到螺栓头被剪切。
- 6). 按照拆卸的相反顺序安装转向柱上所有其它部件。

