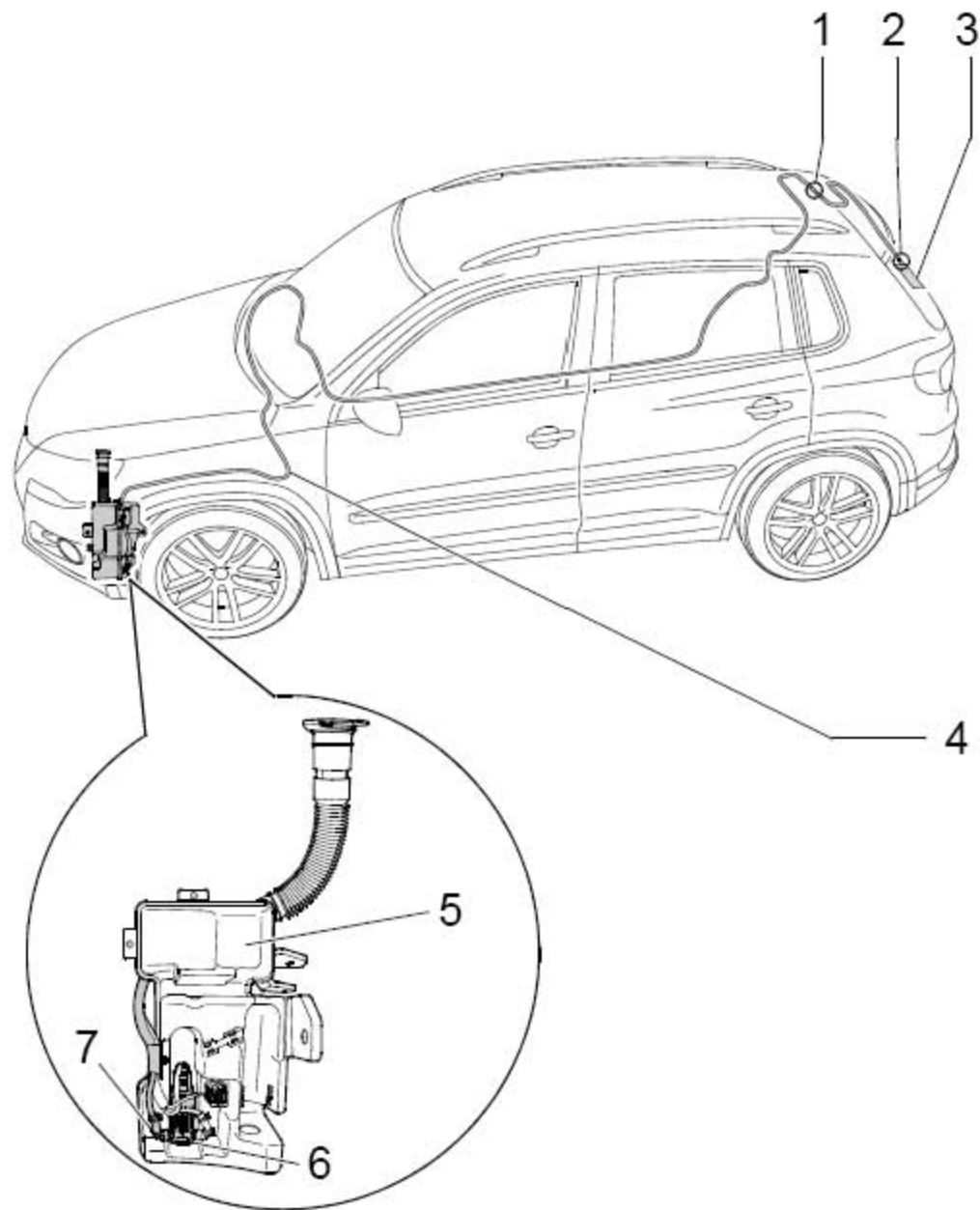


16 后窗清洗系统

16.1 后窗清洗系统 - 组装概述



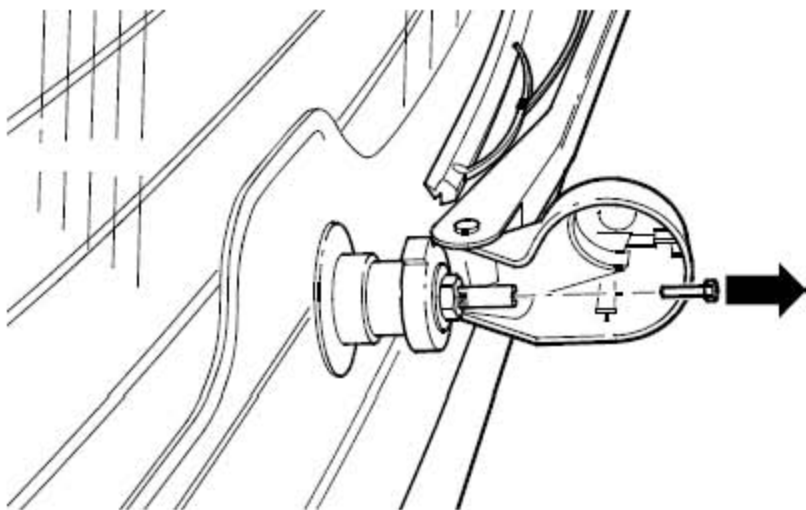
- 1). 连接件(切割点, 乘客箱线束到行李箱盖线束)
- 2). 连接件(连接到后窗清洗系统喷嘴)
- 3). 后窗清洗系统喷嘴
- 4). 软管
- 5). 车窗和大灯清洗系统储液罐

- 6). 车窗和后窗清洗泵 - V59-
- 7). 连接件(连接到风窗和后窗清洗泵 - V59-)

16.2 更换清洗喷嘴

16.2.1 拆卸:

- 1). 将刮水器移动到停止位置。
- 2). 关闭点火开关和所有用电器，拔下点火钥匙。
- 3). 撬起后窗刮水器臂盖子。
- 4). 使用合适的钳子(下图箭头所示)将清洗喷嘴拉出刮水器臂轴。



16.2.2 安装

- 1). 将清洗喷嘴尽量压入到刮水器臂轴，使得喷嘴开口向上。
- 2). 调整清洗喷嘴。