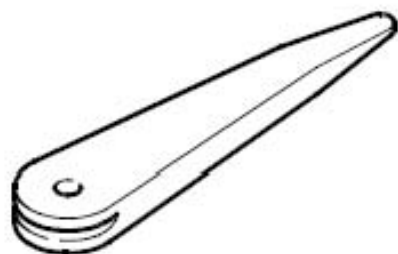


35 行李箱内的灯光和开关

35.1 拆卸和安装行李箱照明灯

所需要的专用工具和维修设备

拆卸楔

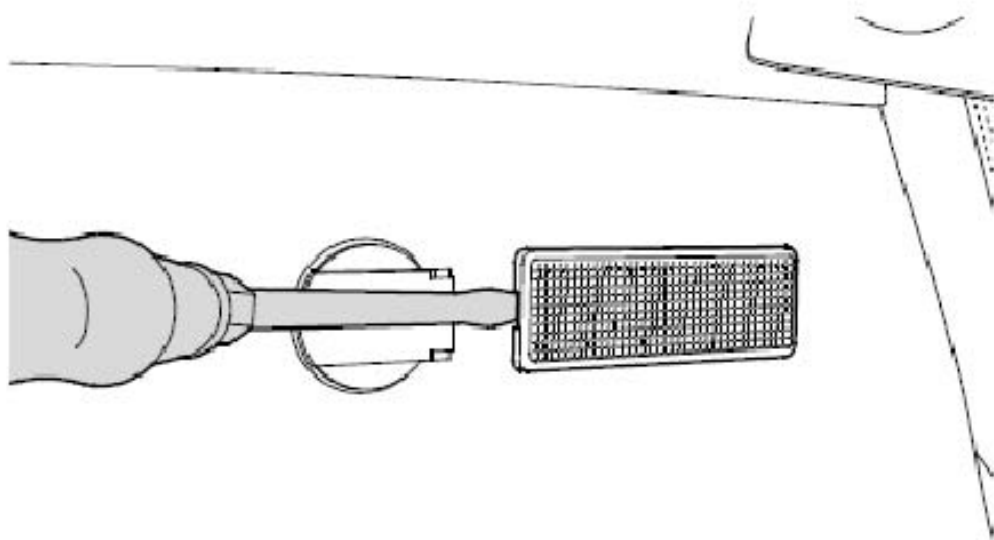


提示

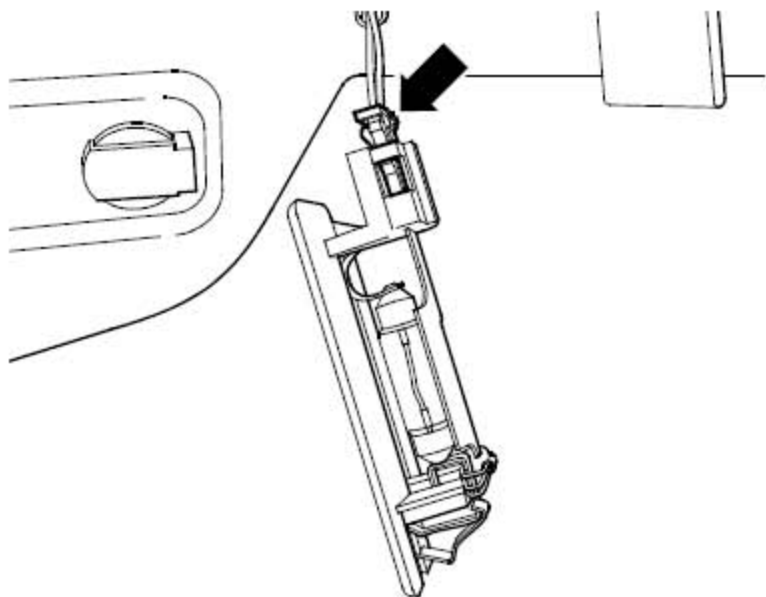
行李箱照明灯位于行李箱左侧内饰板中。在拆卸和安装的电气部件所在的区域(开关、盖板、内饰等)中,将撬出这些部件的工具(拆卸楔、螺丝刀)所要接触的区域用市售的胶带遮盖。

35.1.1 拆卸:

- 1). 关闭点火开关和所有用电器, 拔下点火钥匙。
- 2). 使用拆卸楔或一个螺丝刀将行李箱照明灯从左侧内饰板上撬出(下图所示)。



3). 松开并断开插头(下图箭头所示), 拆卸行李箱照明灯。



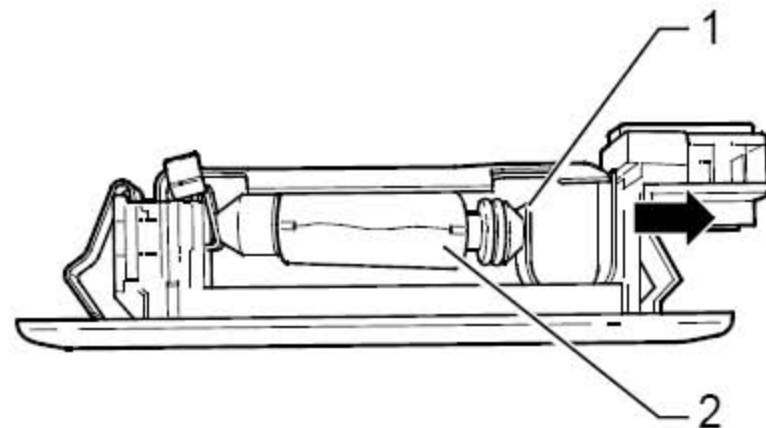
35.1.2 安装

安装以拆卸的相反顺序进行。

35.2 更换行李箱照明灯灯泡

35.2.1 拆卸:

- 1). 拆卸行李箱照明灯。
- 2). 松开照明灯的触板(下图1所示)并从灯座上取出灯泡(下图2所示)。灯泡 12V, 10W



35.2.2 安装

安装以拆卸的相反顺序进行。

35.3 拆卸和安装行李箱盖释放按钮 - E234-

行李箱盖释放按钮 - E234- 集成在行李箱盖拉手中，不能单独更换。如果出现故障，必须更换相应的拉手总成。