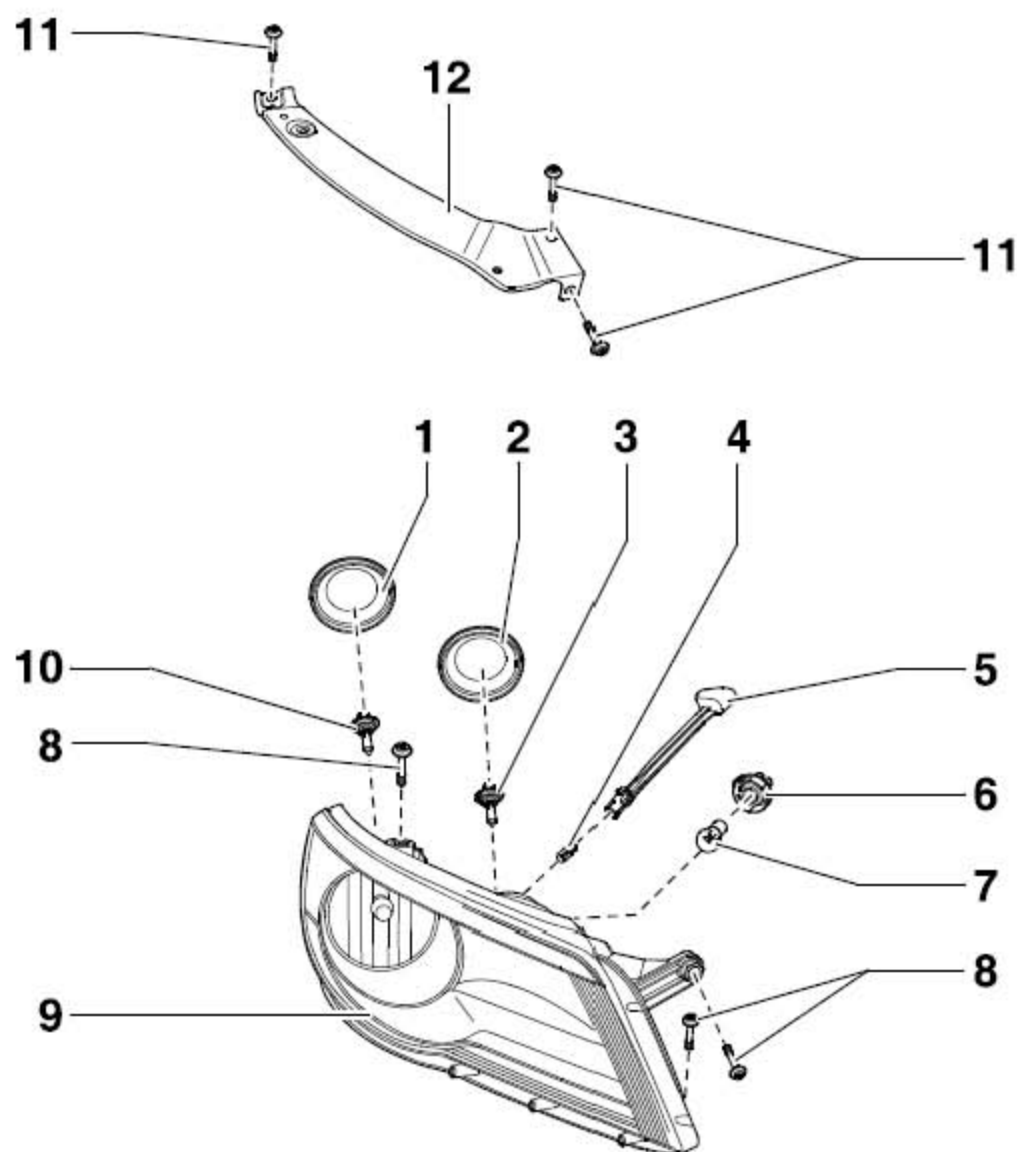


18 卤素灯泡的大灯

18.1 一般说明

- 1). 在对大灯进行工作前，关闭点大灯并拔出钥匙。
- 2). 在处理投诉时，必须完全了解灯光系统的功能，并知道如何去操作。
- 3). BCM 车身控制单元具有自诊断功能，可以简化大灯的故障查询过程。
- 4). 要进行故障查询，使用车辆诊断仪中的“引导性故障查询”模式。

18.2 卤素灯泡的大灯 - 组装概述

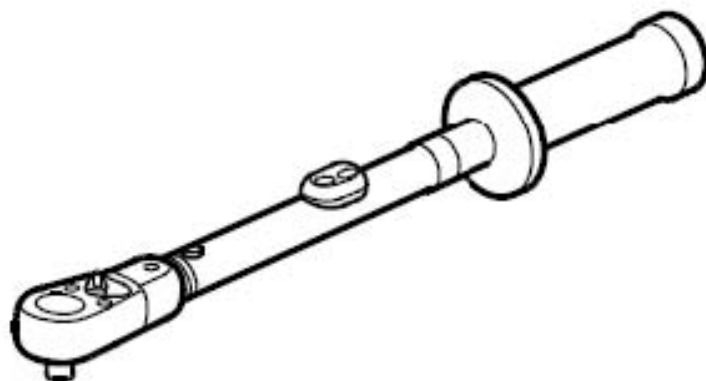


- 1). 盖子
- 2). 盖子
- 3). 左侧远光灯灯泡 - M30-和右侧远光灯灯泡- M32-
- 4). 左侧小灯灯泡 - M1- 或右侧小灯灯泡 - M3-(灯泡 12V, 5W)
- 5). 带卡紧装置的灯泡底座(左侧小灯灯泡 - M1-或右侧小灯灯泡 -M3-)
- 6). 带卡紧装置的灯泡底座(用于左前转向信号灯灯泡 - M5- 或右前转向信号灯灯泡 - M7-)
- 7). 左前转向信号灯灯泡- M5- 或右前转向信号灯灯泡 - M7-(灯泡 12V, 21W)
- 8). 大灯固定螺栓到车身(拧紧力矩: 8 Nm)
- 9). 大灯
- 10). 左侧大灯变光灯灯泡 - M29- 或右侧大灯变光灯灯泡 - M31-(H7 灯泡 12V, 55W)
- 11). 支架固定螺栓到车身(拧紧力矩: 8 Nm)
- 12). 支架

18.3 拆卸和安装卤素灯泡的大灯

所需要的专用工具和维修设备

扭力扳手

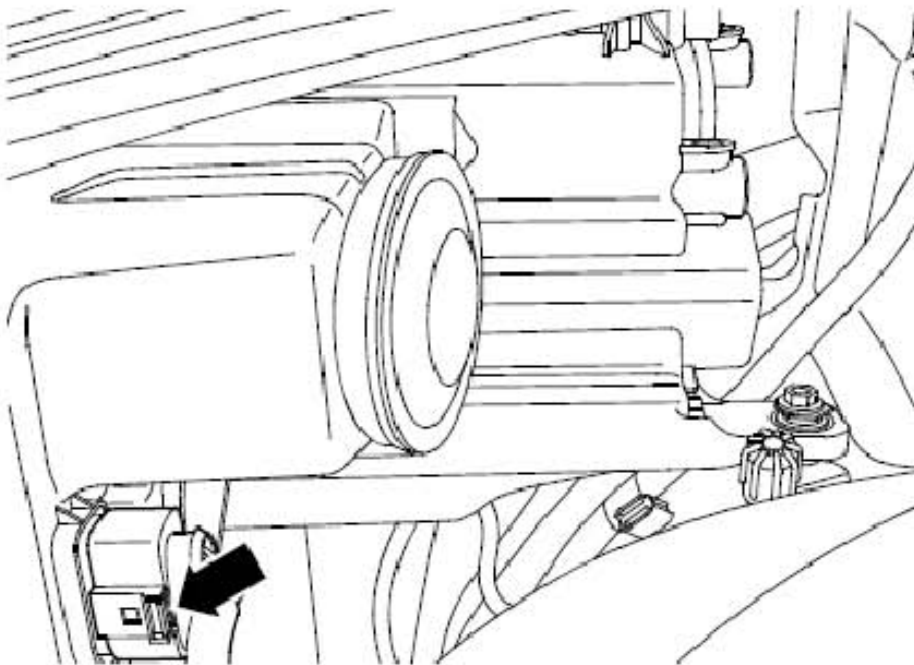


提示

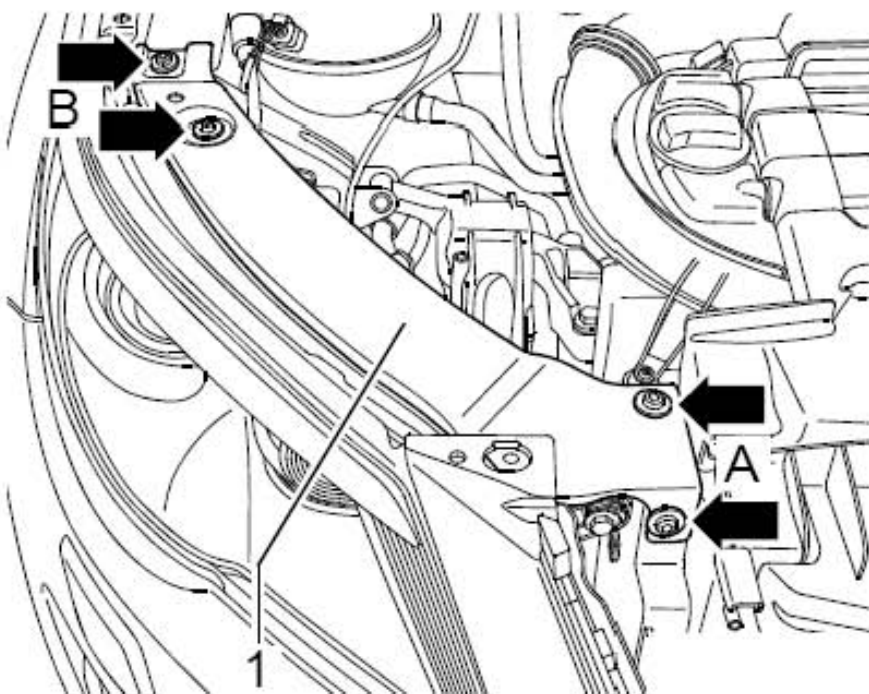
- 1). 不必断开蓄电池接地线。
- 2). 拆卸大灯不必拆卸前保险杠。
- 3). 图示的是拆卸和安装右侧大灯。
- 4). 如果拆下了大灯, 则必须调整大灯的安装位置。

18.3.1拆卸:

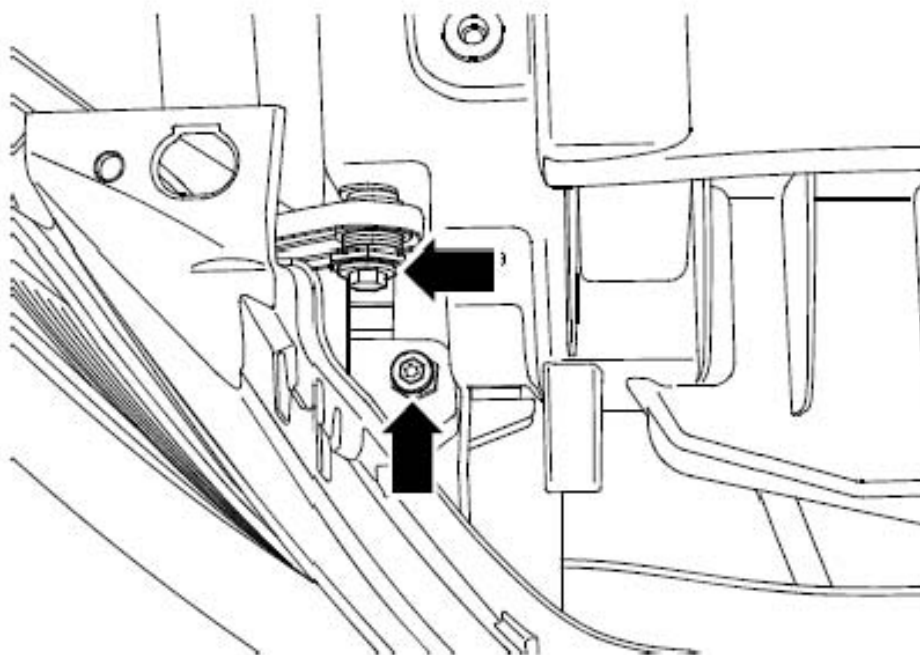
- 1). 关闭点火开关和所有用电器, 拔下点火钥匙。
- 2). 拆卸散热器隔栅。
- 3). 松开并断开插头(下图箭头所示)。



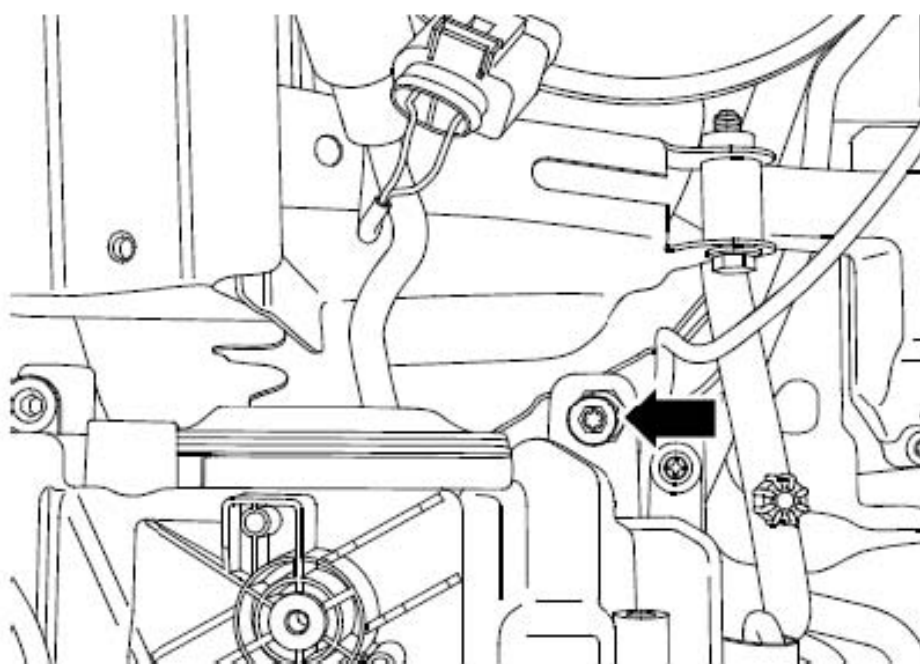
- 4). 旋出 4 个固定螺栓(下图箭头A所示)和(下图箭头B所示), 取出支架(下图1所示)。



5). 旋出大灯前端上部和下部固定螺栓(下图箭头所示)。



6). 旋出大灯后部的固定螺栓(下图箭头所示)并从车身的开口处向上取出大灯。



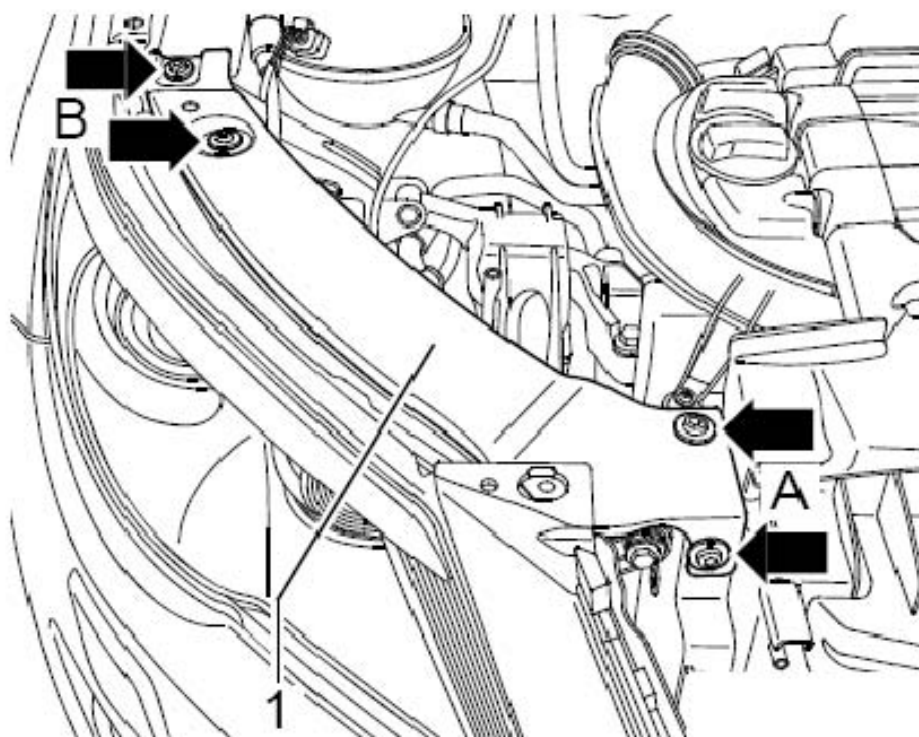
18.3.2 安装

安装以拆卸的相反顺序进行, 安装过程中要注意下列事项:

- 1). 在安装支架(下图1所示)时, 注意固定螺栓的拧紧顺序.
- 2). 首先拧紧固定螺栓(下图箭头A所示)然后拧紧固定螺栓(下图箭头B所示)到规定

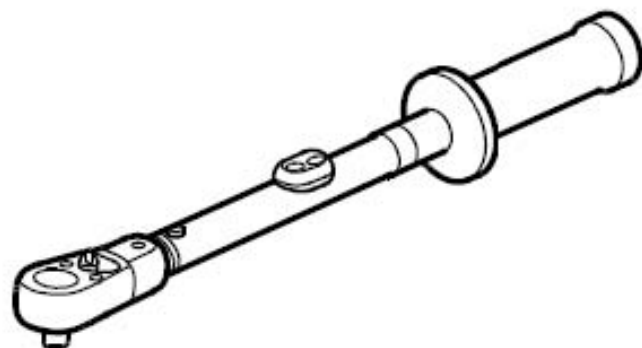
的拧紧力矩。

- 3). 检查大灯的安装位置是否对中，例如环绕大灯的封闭线 / 间隙是否均匀。
如果环绕大灯的封闭线 / 间隙不均匀，则必须调整安装位置。
- 4). 检查大灯功能。
- 5). 检查大灯的安装位置，必要时调整。



18.4 调整大灯的安装位置

所需要的专用工具和维修设备
扭力扳手

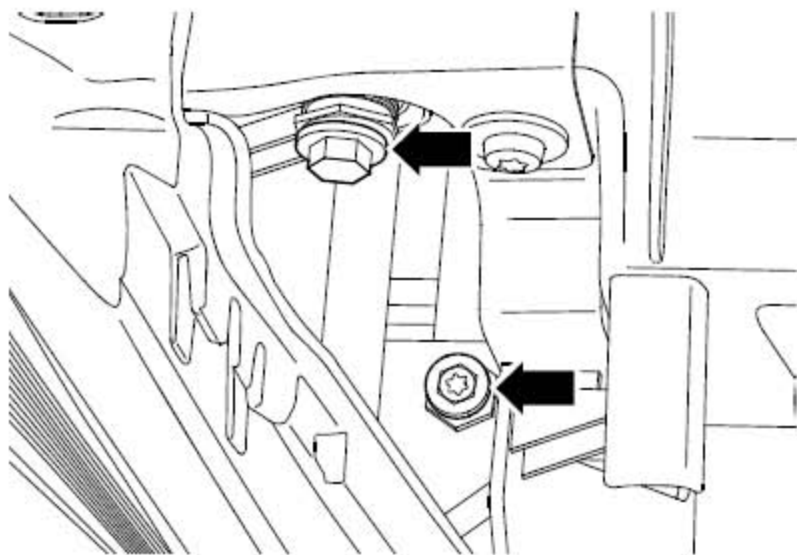


提示

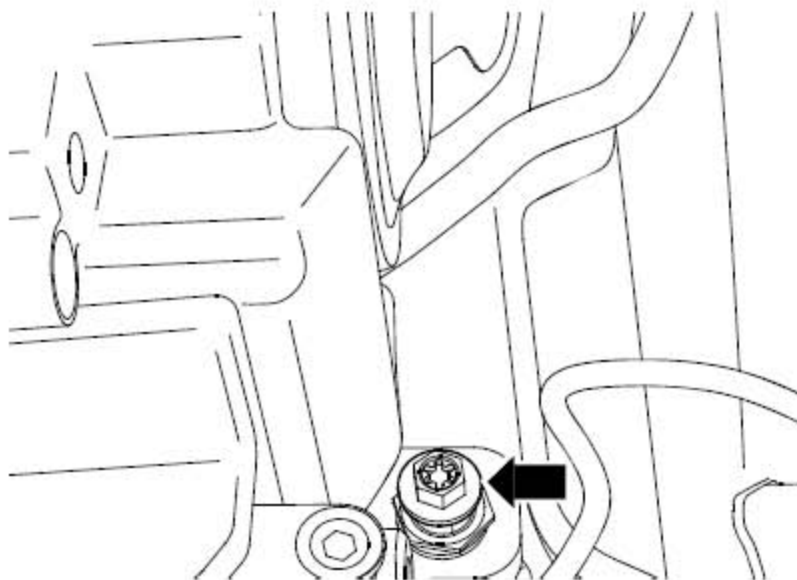
- 1). 要调整大灯的安装位置，不需要拆卸前保险杠。
- 2). 图示的是右侧大灯。
- 3). 如果在检查大灯安装位置时发现大灯安装间隙不均匀，则必须调整大灯的安装位置。

18.4.1 调整步骤

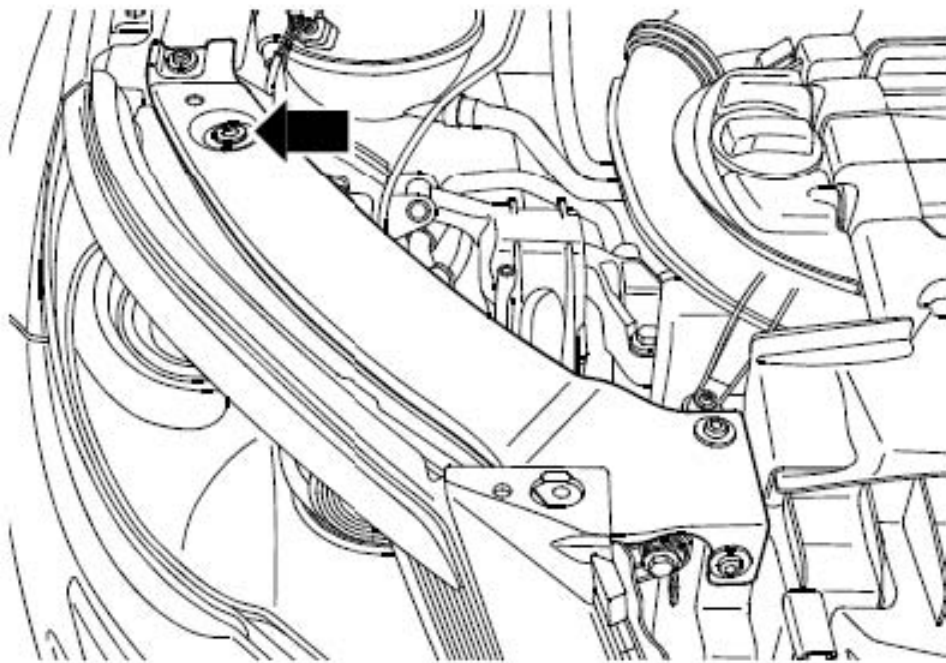
- 1). 关闭点火开关和所有用电器，拔下点火钥匙。
- 2). 拆卸散热器隔栅。
- 3). 旋出大灯前端的固定螺栓(下图箭头所示)。



- 4). 旋出大灯后端的固定螺栓(下图箭头所示)。



5). 旋出大灯顶部的固定螺栓(下图箭头所示)。

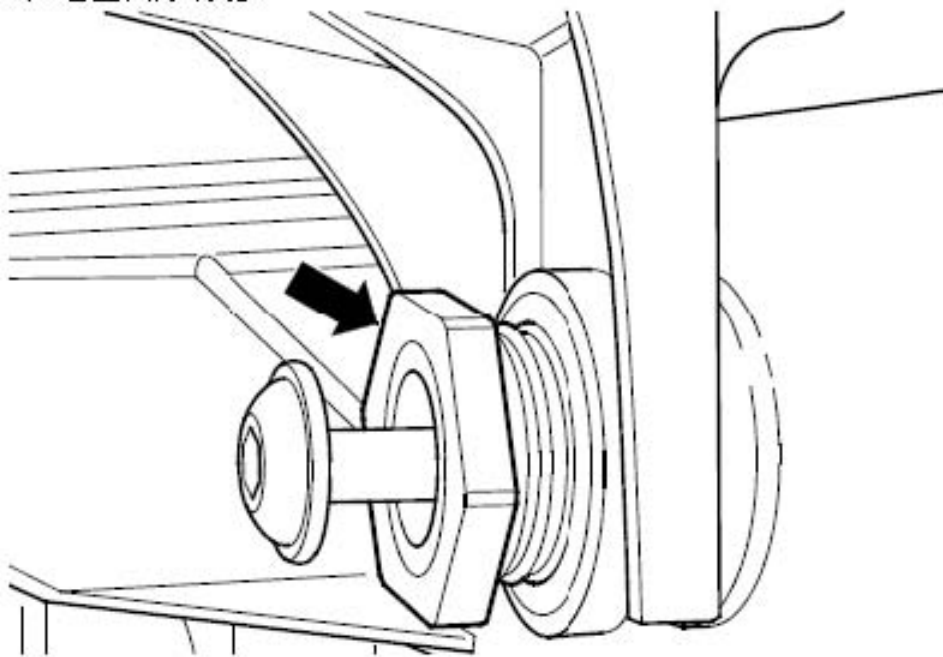


6). 通过调整大灯前端或后端的调整衬套(下图箭头所示)以调整大灯与车身的间隙。

7). 根据规定的拧紧力矩紧固所有螺纹连接。

8). 检查大灯安装间隙是否均匀, 必要时调整。

9). 检查大灯功能。

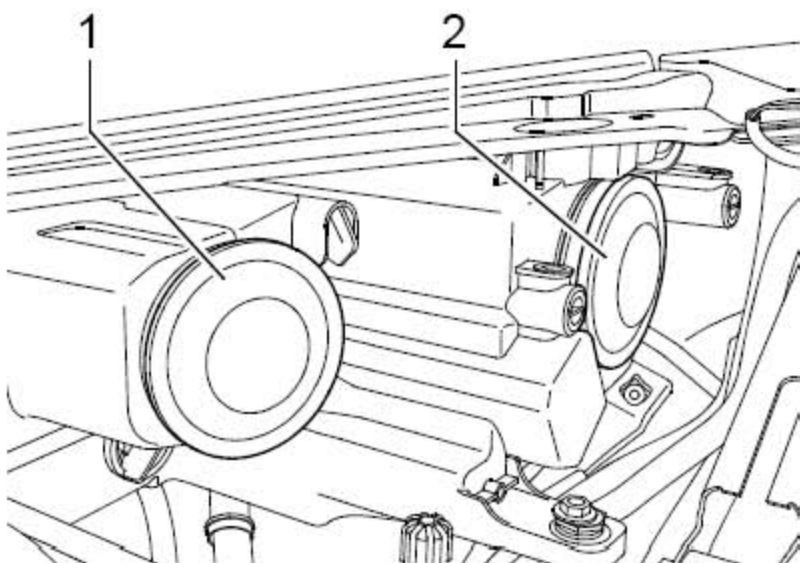


18.5 更换大灯灯泡

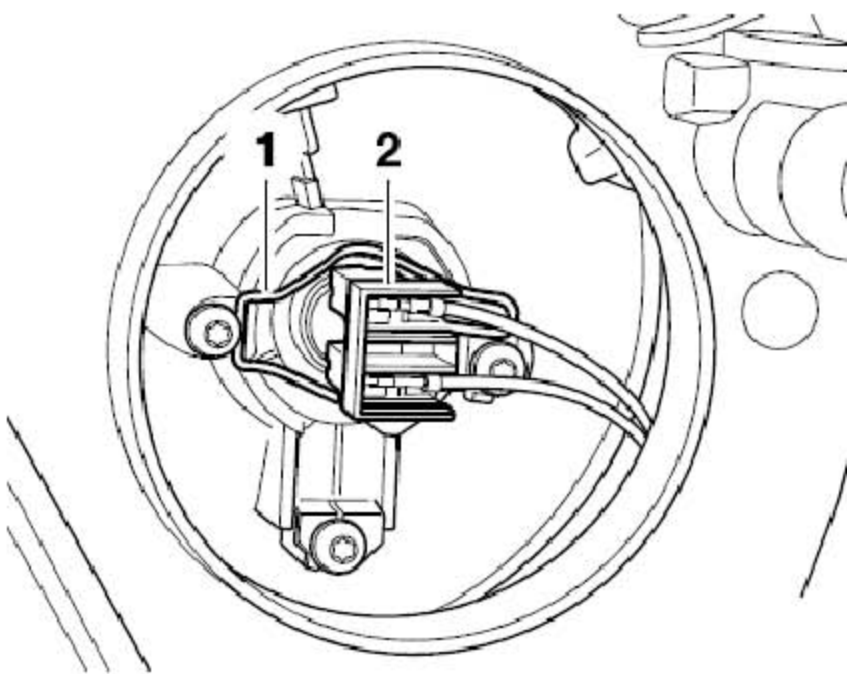
18.5.1 更换大灯近光灯泡

拆卸:

- 1). 关闭点火开关和所有用电器，拔下点火钥匙。
- 2). 拆卸橡胶盖(下图2所示)。



- 3). 松开卡子(下图1所示)，拔下插头(下图2所示)，取出大灯近光灯泡。大灯近光灯泡：12V，55W



安装

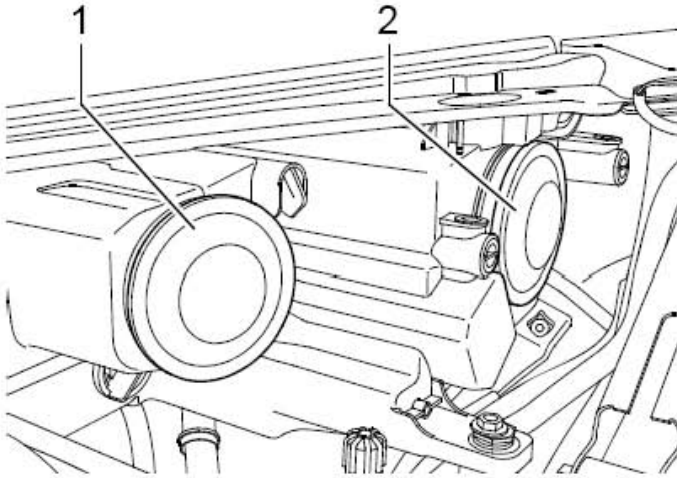
安装以拆卸的相反顺序进行，安装过程中要注意下列事项：

- 1). 安装橡胶盖时确保安装正确。如果有水渗入，会导致大灯的永久损坏。
- 2). 安装灯泡时不要接触灯泡玻璃。手指将在灯泡玻璃上留下油脂的痕迹，并在灯泡接通时蒸发，导致灯泡昏暗。
- 3). 检查大灯功能。
- 4). 检查大灯设置，必要时调整。

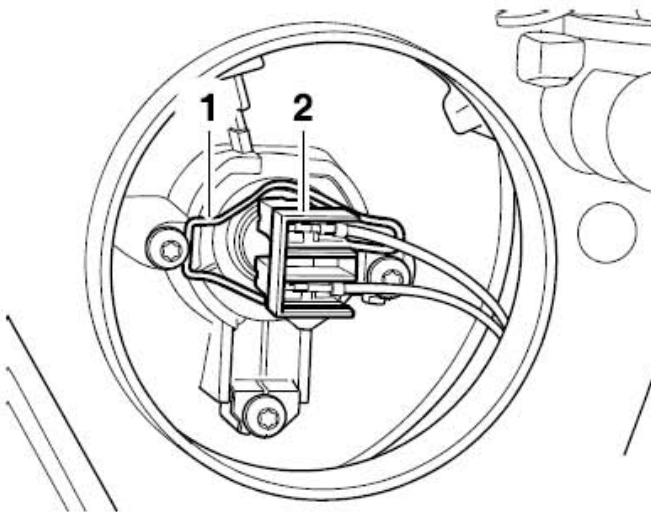
18.5.2 更换大灯远光灯泡

拆卸：

- 1). 关闭点火开关和所有用电器，拔下点火钥匙。
- 2). 拆卸橡胶盖(下图1所示)。



- 3). 松开卡子(下图1所示)，拔下插头(下图2所示)，取出大灯远光灯泡。大灯远光灯泡：12V，55W



安装

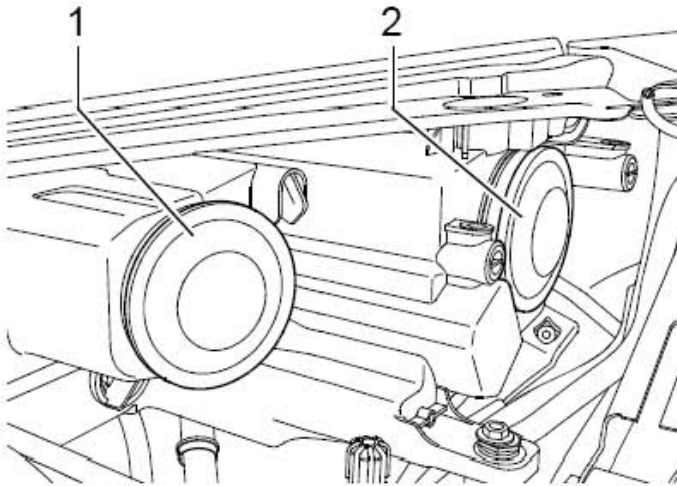
安装以拆卸的相反顺序进行，安装过程中要注意下列事项：

- 1). 安装橡胶盖时确保安装正确。如果有水渗入，会导致大灯的永久损坏。
- 2). 安装灯泡时不要接触灯泡玻璃。手指将在灯泡玻璃上留下油脂的痕迹，并在灯泡接通时蒸发，导致灯泡昏暗。
- 3). 检查大灯功能。
- 4). 检查大灯设置，必要时调整。

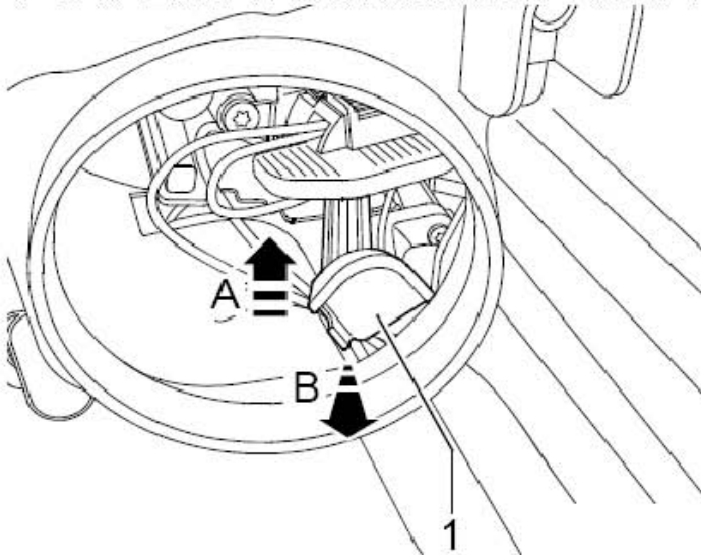
18.5.3 更换小灯灯泡

拆卸：

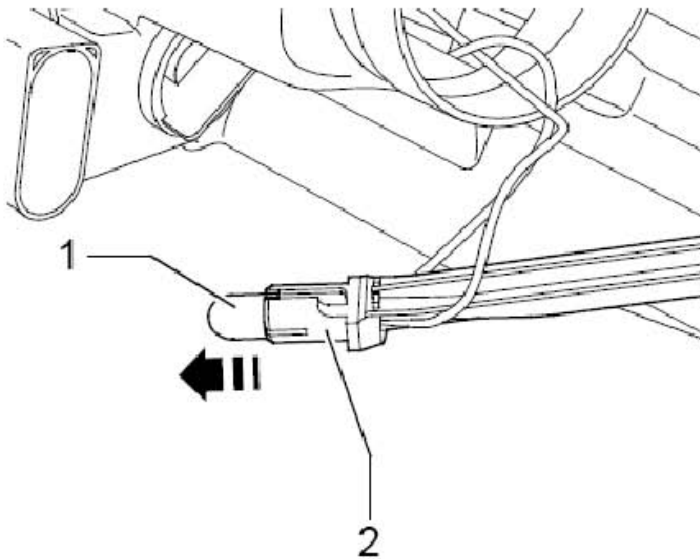
- 1). 关闭点火开关和所有用电器，拔下点火钥匙。
- 2). 拆卸橡胶盖(下图1所示)。



- 3). 沿(下图箭头A所示)方向从大灯壳体上松开带卡紧部件的灯座。
- 4). 沿(下图箭头B所示)方向从大灯壳体中拉出带卡紧部件的灯座。



- 5). 沿(下图箭头所示)方向将小灯灯泡(下图1所示)从带卡紧部件的灯座(下图2所示)中拉出。



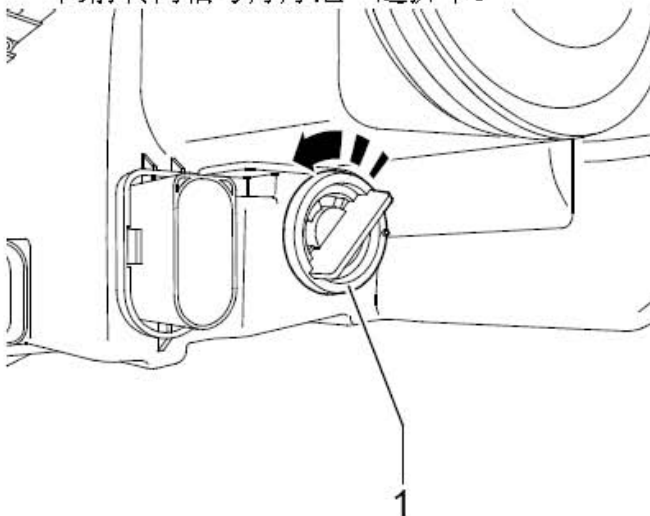
安装

- 1). 安装灯泡时不要接触灯泡玻璃。手指将在灯泡玻璃上留下油脂的痕迹，并在灯泡接通时蒸发，导致灯泡昏暗。
- 2). 在安装小灯灯泡到大灯中时，确保带有卡紧部件的灯座正确卡入到大灯壳体中。
- 3). 检查大灯功能。

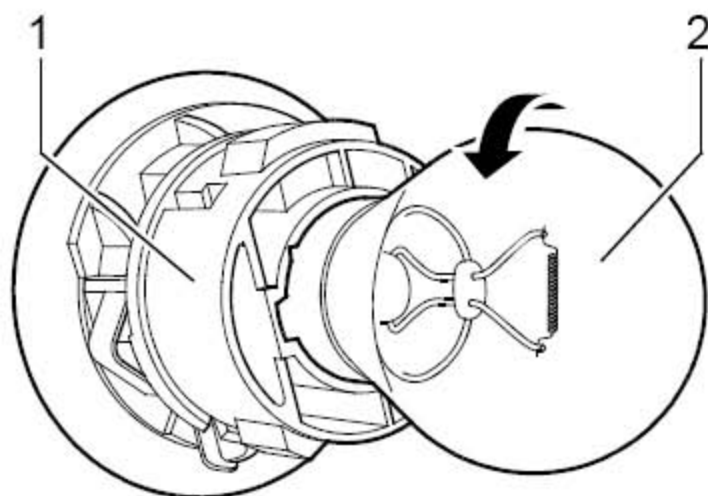
18.5.4 更换前转向信号灯灯泡

拆卸:

- 1). 关闭点火开关和所有用电器，拔下点火钥匙。
- 2). 沿(下图箭头所示)方向转动带卡紧部件的灯座(下图1所示)并小心地从大灯上连同前转向信号灯灯泡一起拆下。



- 3). 沿(下图箭头所示)方向转动前转向信号灯灯泡(下图2所示)并从灯座(下图1所示)上拆下。前转向信号灯灯泡: 12V, 21W



安装

- 1). 安装灯泡时不要接触灯泡玻璃。手指将在灯泡玻璃上留下油脂的痕迹，并在灯泡接通时蒸发，导致灯泡昏暗。
- 2). 检查大灯功能。

18.6 拆卸和安装大灯照射范围控制电机

大灯照射范围控制电机不能拆卸。如果损坏，必须更换整个大灯。