

8. 仪表板与中控台

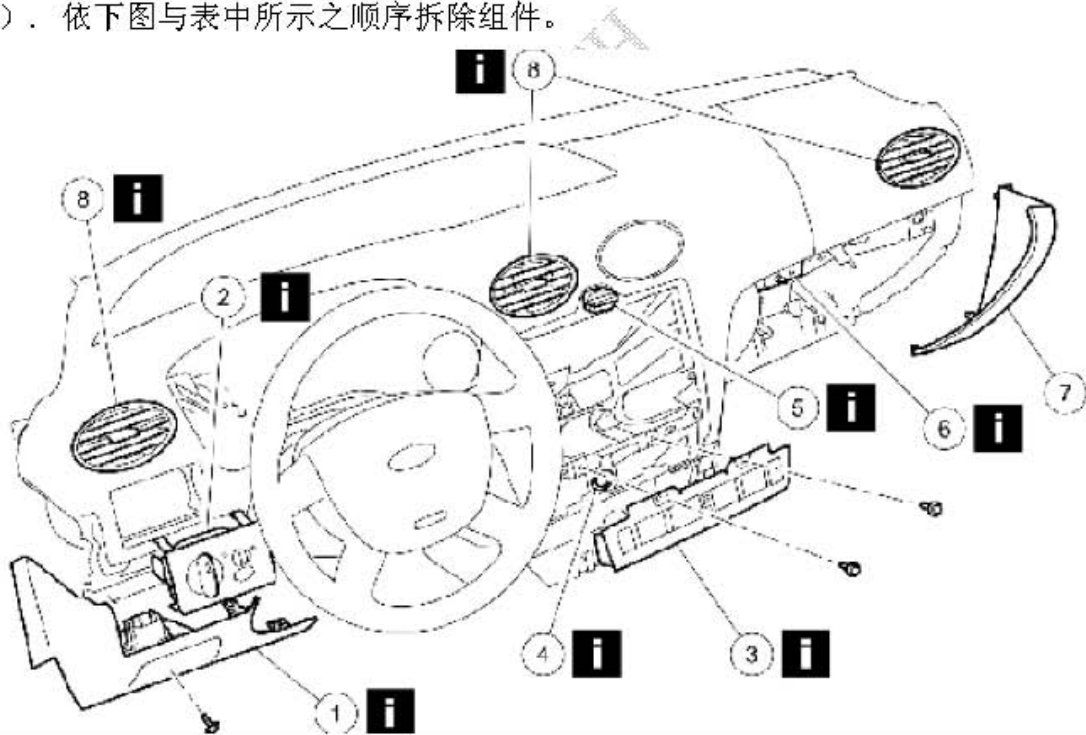
8.1 扭力规格

项目	Nm	lb-ft	lb-in
乘客侧气囊模块固定螺栓	8	-	71
方向机柱固定螺栓	25	18	-

8.2 仪表板 — 车辆配备：乘客侧气囊拆卸和安装

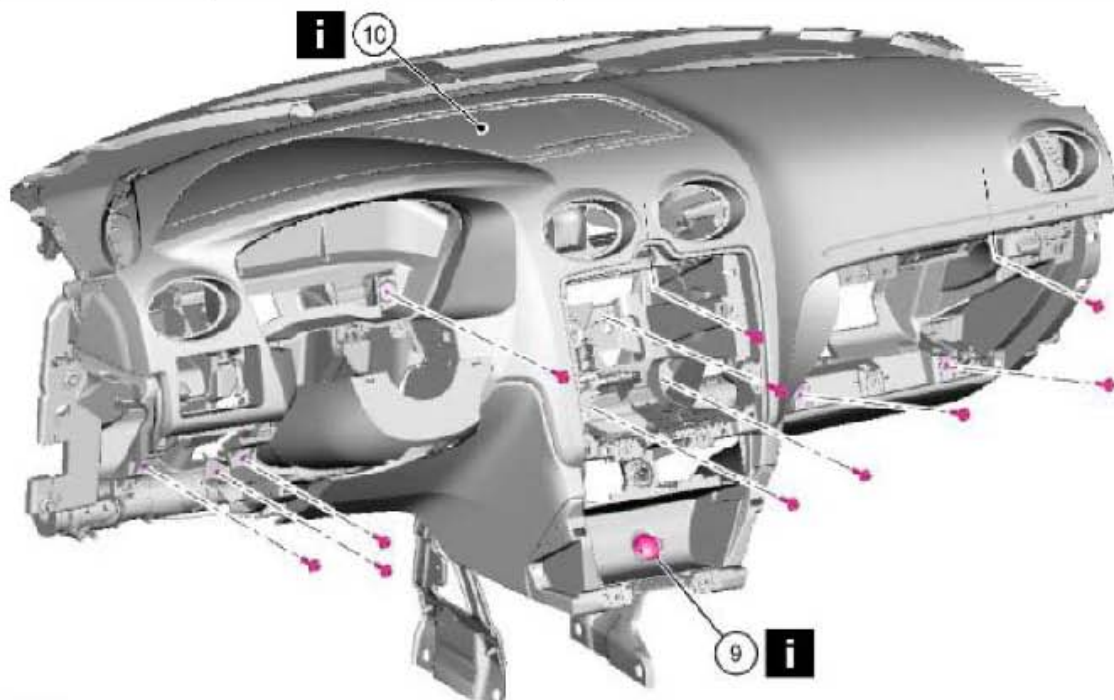
注意：当拆卸或安装仪表板时，必须小心勿刮伤或损坏仪表板表面。

- 1) . 拆卸底板控制台。
- 2) . 拆卸乘客侧气囊模块。
- 3) . 拆卸空调控制总成。
- 4) . 拆卸仪表。
- 5) . 依下图与表中所示之顺序拆除组件。



项目	零件号	说明
1	-	仪表板下饰板
2	-	头灯开关
3	-	仪表板中控台开关面板总成
4	-	车内温度传感器 (若有配备)
5	-	危险闪光灯开关
6	-	手套箱灯开关 (若有配备)

7	-	仪表板外饰板
8	-	空调出风口

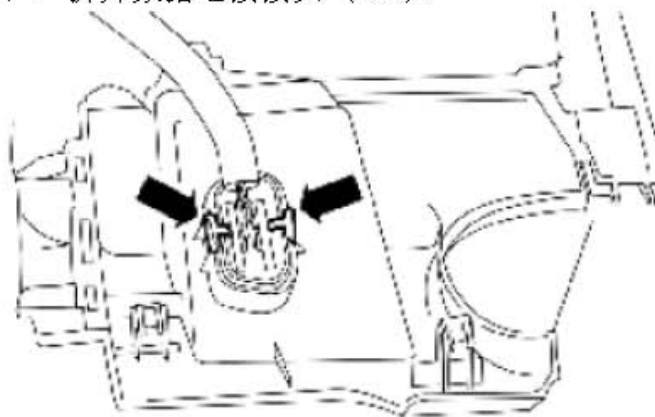


项目	零件号	说明
9	-	点烟器
10	-	仪表板

6). 依照拆卸的相反程序安装。

8.2.1 仪表板下饰板拆卸细节

1). 拆开数据连接接头 (DLC)。

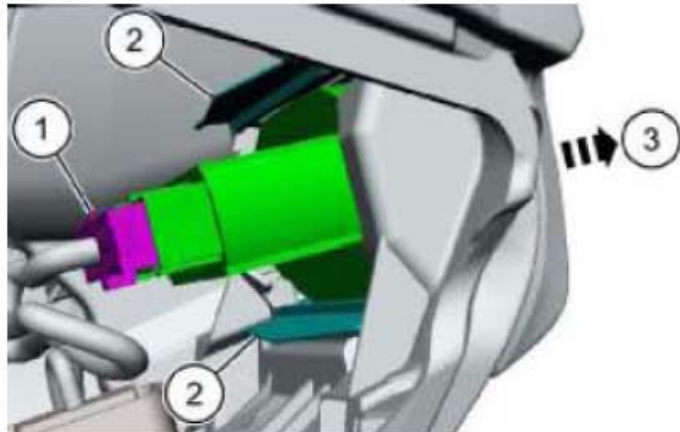


8.2.2 头灯开关拆卸细节

1) . 拆卸头灯开关。

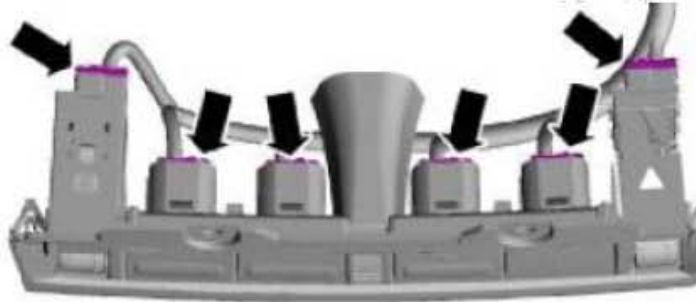
1. 拆开头灯开关电气接头。
2. 压下头灯开关固定脚座。
3. 将头灯开关往外推出。

注意：从仪表板的背面拆卸头灯开关。



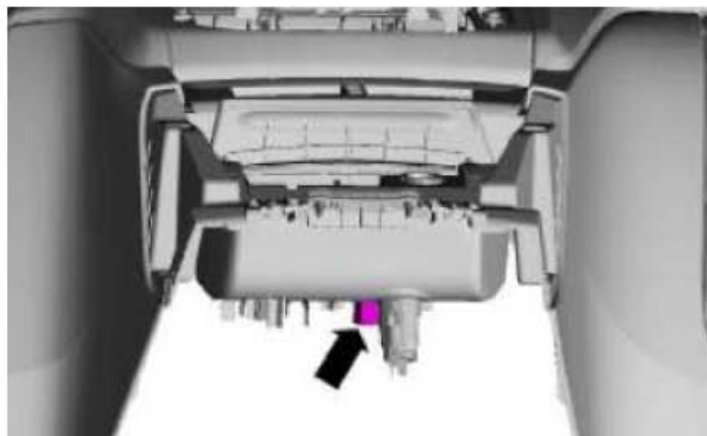
8.2.3 仪表板中控台开关面板总成拆卸细节

1) . 拆开车内中控台开关面板总成电气接头。



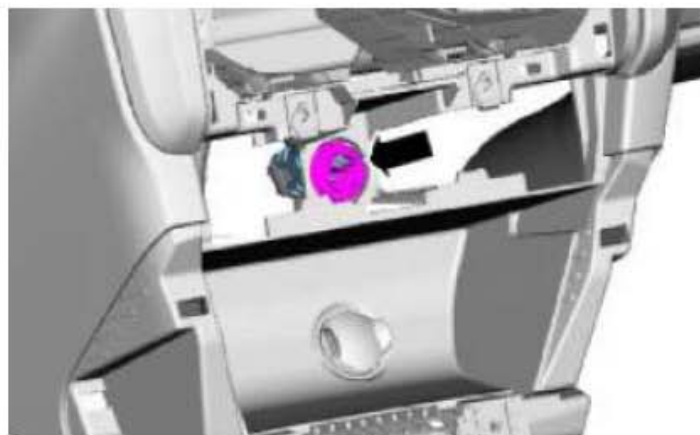
8.2.4 车内温度传感器（若有配备）拆卸细节

1) . 拆开车内温度传感器电气接头。



2) . 拆卸车内温度传感器。

注意：此步骤只有当安装一组新的仪表板时才需要。



8.2.5 危险闪光灯开关拆卸细节

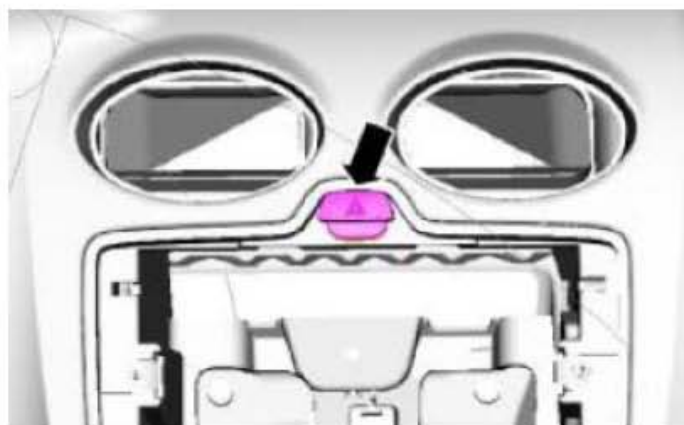
1) . 拆开危险闪光灯开关电气接头。



2) . 拆卸危险闪光灯开关。

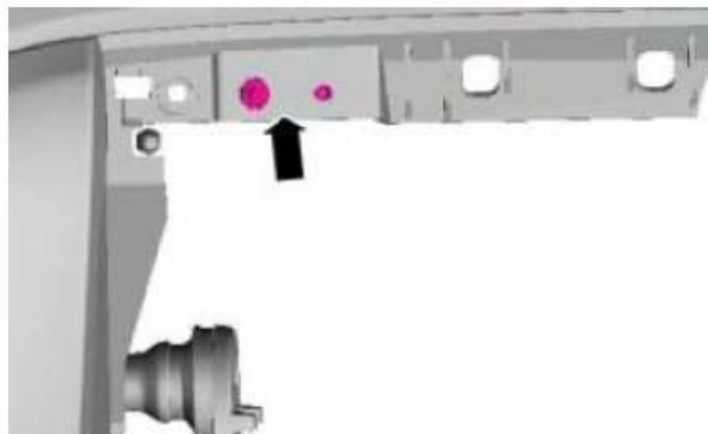
- 释放固定夹。

注意：此步骤只有当安装一组新的仪表板时才需要。



8.2.6 手套箱灯开关 (若有配备)拆卸细节

1) . 从仪表板上拆开手套箱灯开关。



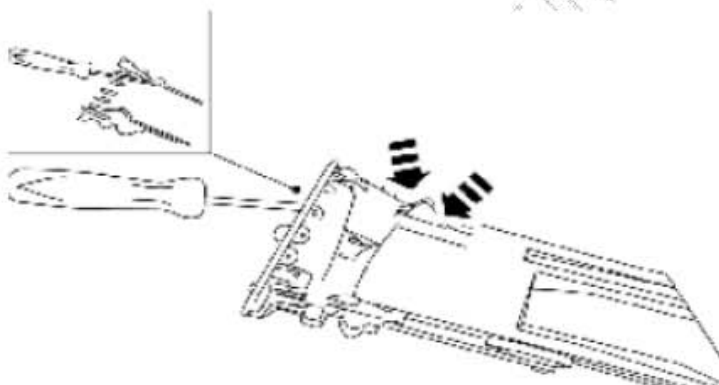
8.2.7 空调出风口拆卸细节

1) . 拆卸空调出风口

- 使用一支适当的平口螺丝起子，释放顶部的固定脚座。

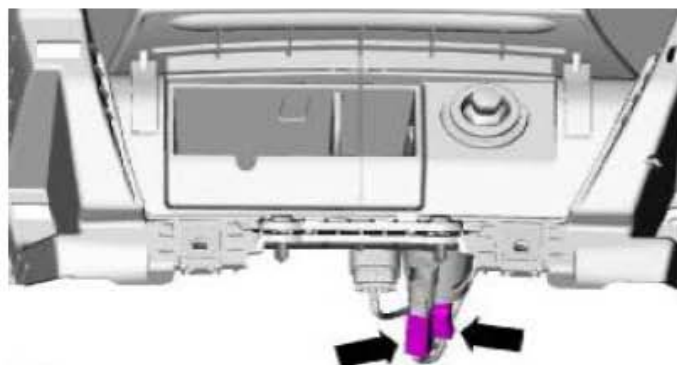
注意：

- 此步骤只有当安装一组新的仪表板时才需要。
- 空调出风口由四个固定脚座来固定。释放顶部的固定脚座以提供较大的移动空间来释放底部的固定脚座。



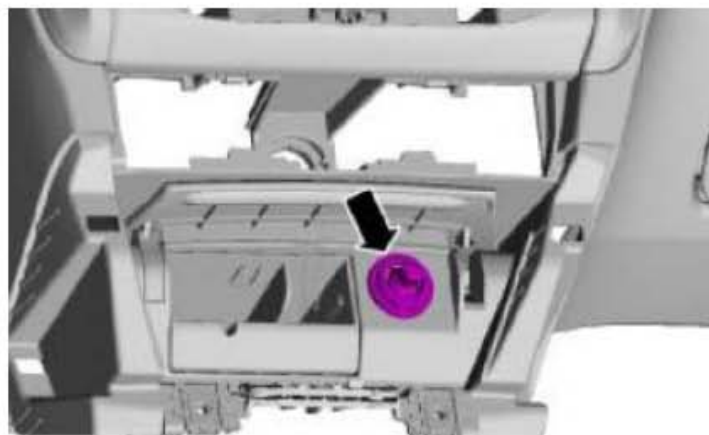
8.2.8 点烟器拆卸细节

1) . 拆开点烟器电气接头。



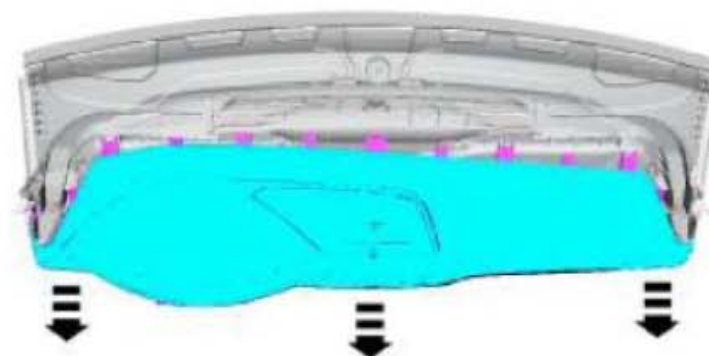
- 2) . 拆卸点烟器。

注意：此步骤只有当安装一组新的仪表板时才需要。



8.2.9 仪表板拆卸细节

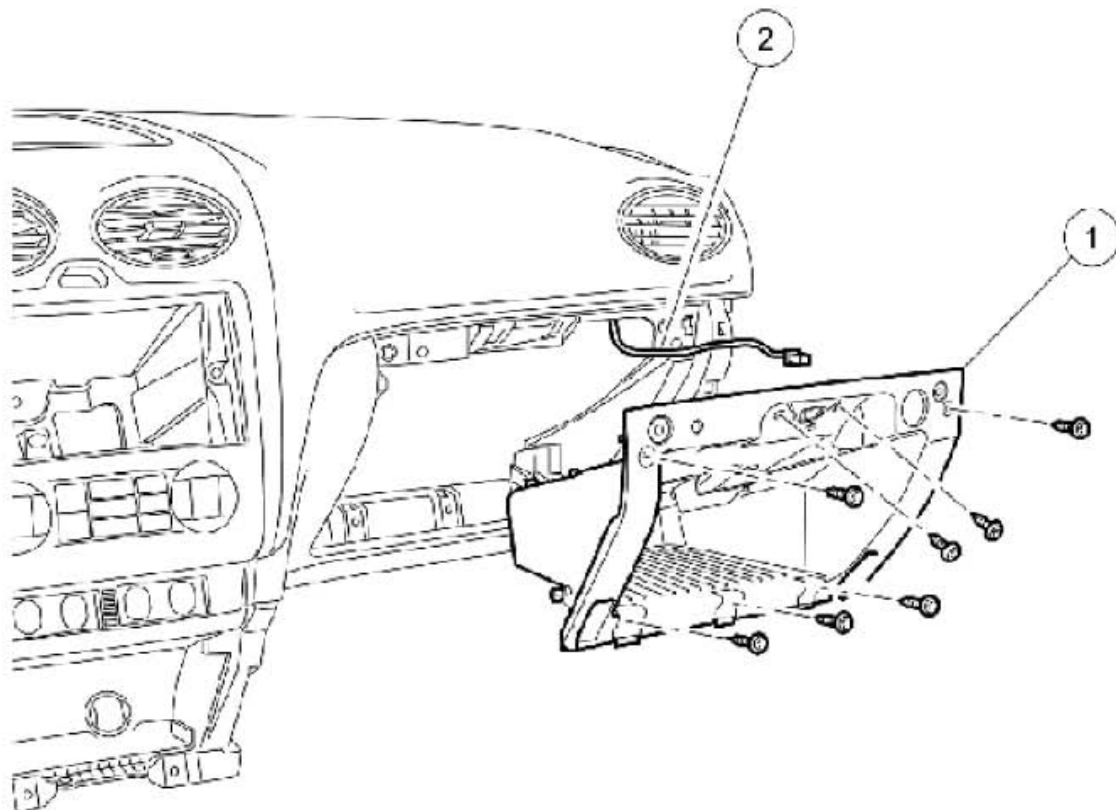
- 1) . 释放方向机柱锁定杆并且放低方向机柱。
- 2) . 拆卸仪表板。
 - 从仪表板延伸饰板将仪表板往后拉出以释放固定夹。



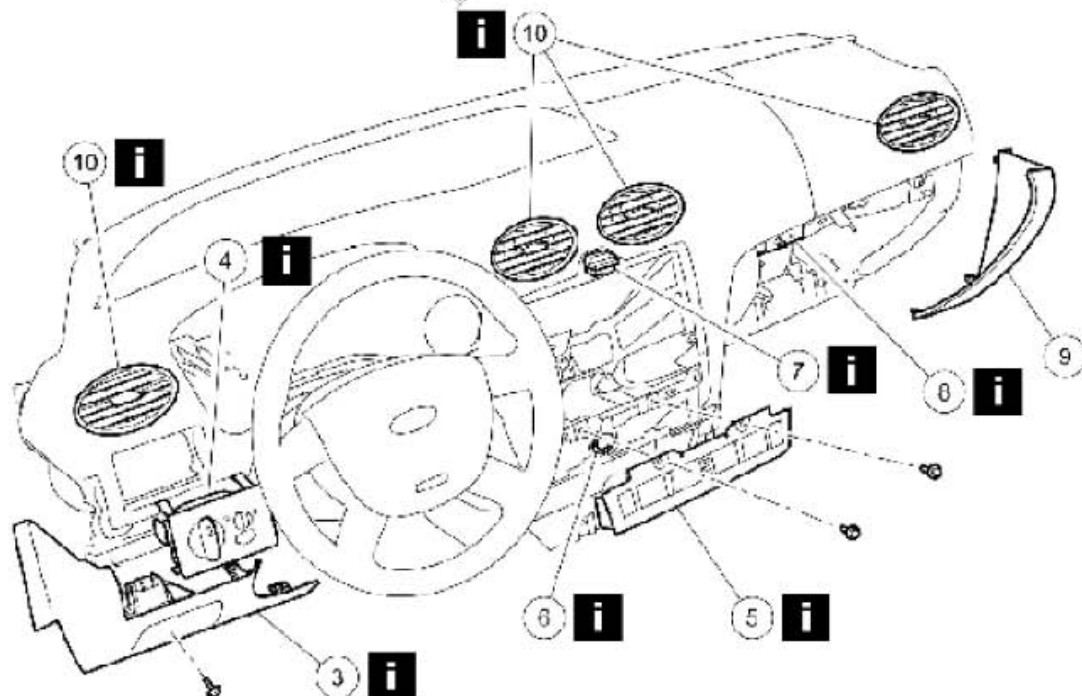
8.3 仪表板 — 车辆未配备：乘客侧气囊拆卸和安装

注意：当拆卸或安装仪表板时，必须小心勿刮伤或损坏仪表板表面。

- 1) . 拆卸底板控制台。
- 2) . 拆卸空调控制总成。
- 3) . 拆卸仪表。
- 4) . 依下图与表中所示之顺序拆除组件。

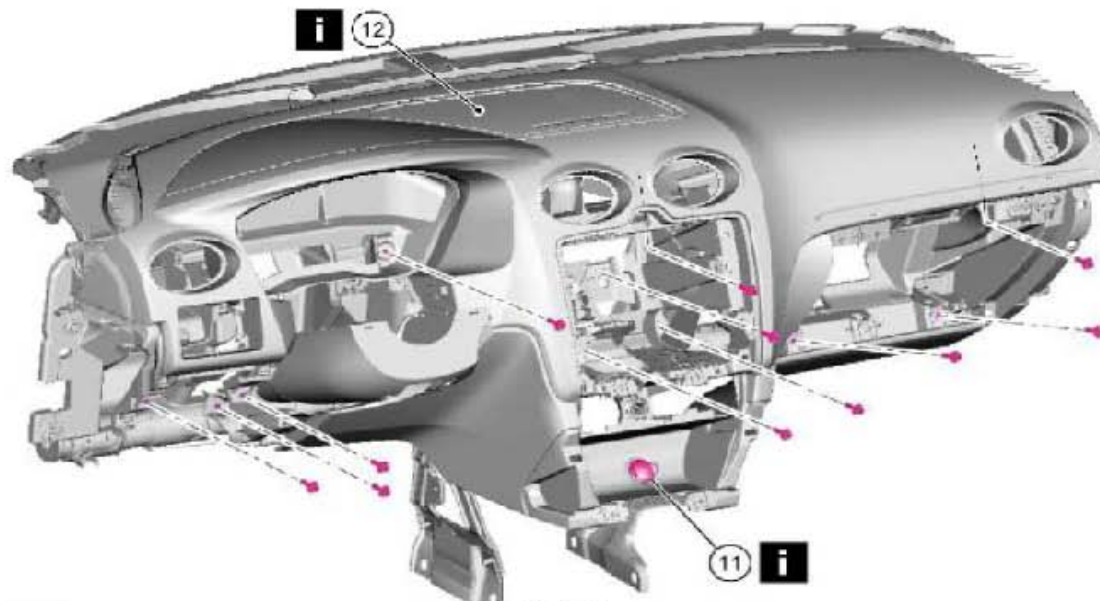


项目	零件号	说明
1	-	手套箱室
2	-	MP3 附属接头 (若有配备)



项目	零件号	说明
3	-	仪表板顶部外饰板

4	-	头灯开关
5	-	仪表板中控台开关面板
6	-	车内温度传感器 (若有配备)
7	-	危险警告灯开关
8	-	手套箱灯开关 (若有配备)
9	-	仪表板外饰板
10	-	空调出风口

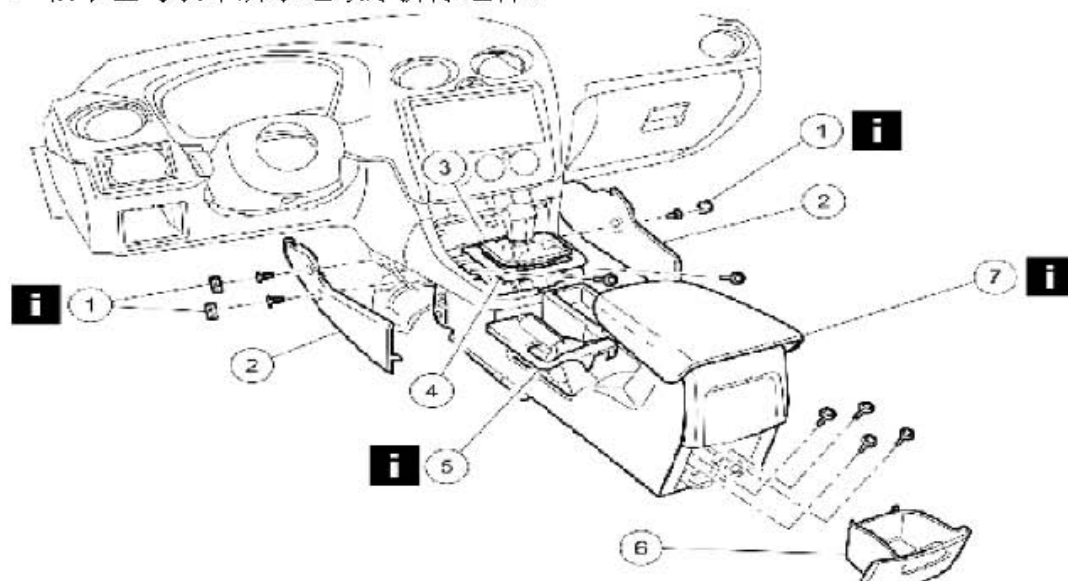


项目	零件号	说明
11	-	点烟器
12	-	仪表板

5). 依照拆卸的相反程序安装。

8.4 底板控制台拆卸和安装

1). 依下图与表中所示之顺序拆除组件。

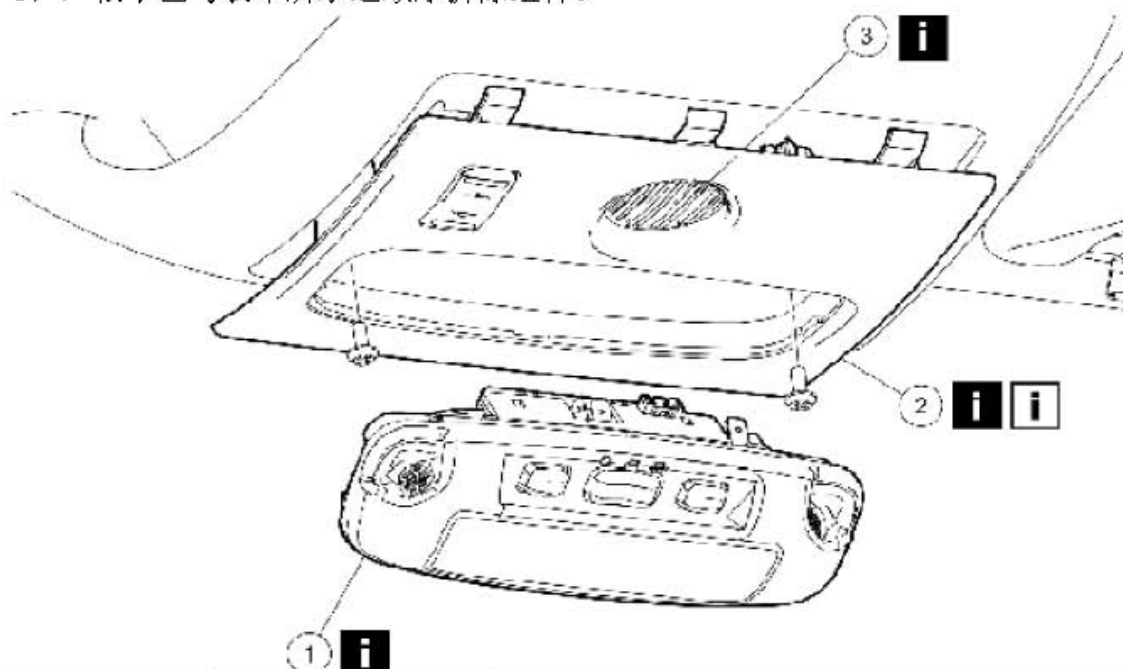


项目	零件号	说明
1	-	底板控制台延伸饰板固定螺丝盖
2	-	底板控制台延伸饰板
3	-	排档杆防尘套
4	-	排档杆饰板
5	-	手制动控制饰板
6	-	后储藏室
7	-	底板控制台

2) . 依照拆卸的相反程序安装。

8.5 顶上控制台拆卸和安装

1) . 依下图与表中所示之顺序拆除组件。



项目	零件号	说明
1	-	室内灯
2	-	顶上控制台
3	-	麦克风 (若有配备)

2) . 依照拆卸的相反程序安装。