

36 车顶内饰中的灯光和开关

36.1 前内灯和阅读灯

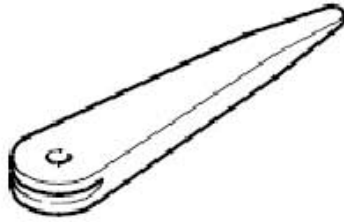
前内顶灯和阅读灯内集成了以下部件：

- 1). 前内顶灯 - W1-
- 2). 前座乘客阅读灯 - W13-
- 3). 驾驶员阅读灯 - W19-
- 4). 取决于车辆的装备，天窗开关 - E8-

36.1.1 拆卸和安装前内顶灯和阅读灯（不装备全景天窗的车型）

所需要的专用工具和维修设备

拆卸楔

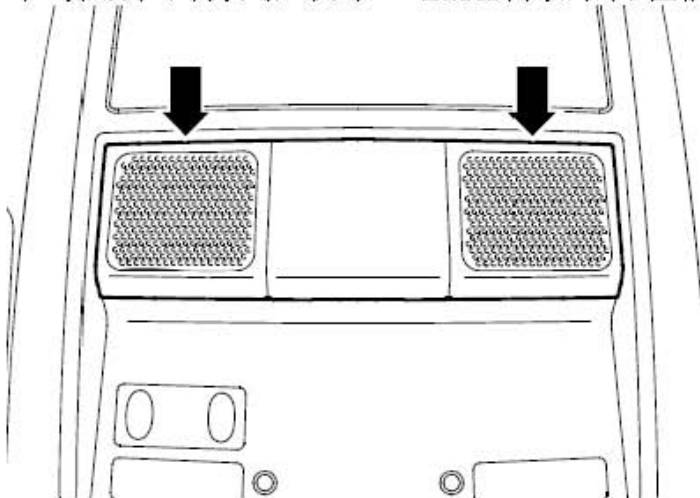


提示

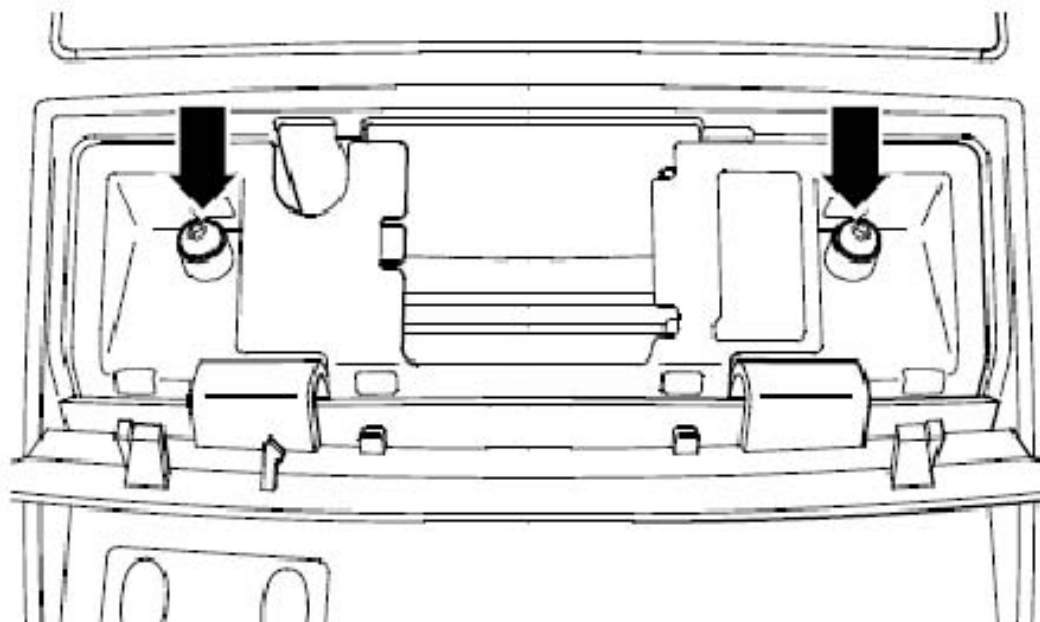
在拆卸和安装的开关部件所在的区域（开关、盖板、内饰等）中，将撬出这些部件的工具（拆卸楔、螺丝刀）所要接触的区域用市售的胶带遮盖。

拆卸：

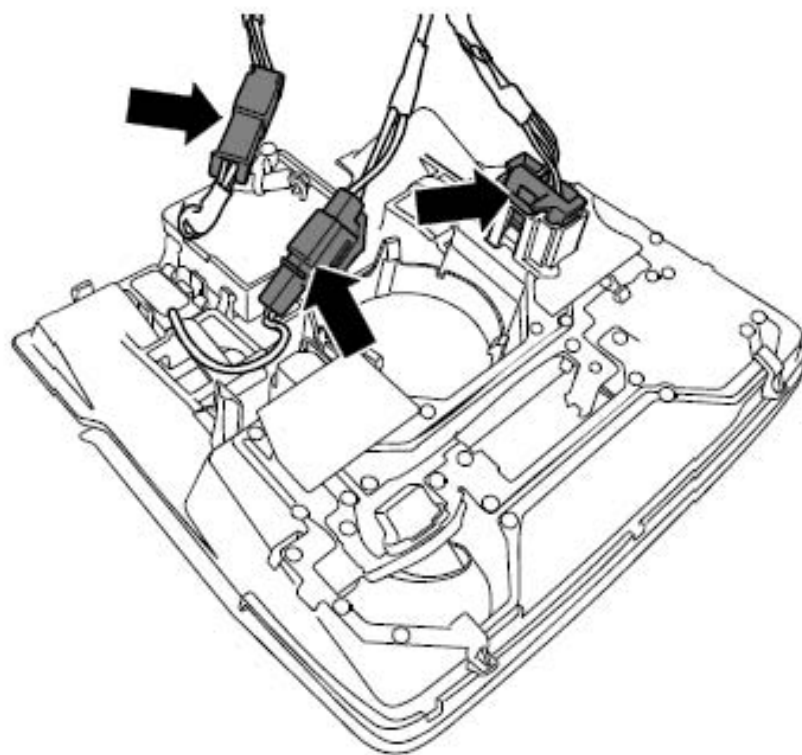
- 1). 关闭点火开关和所有用电器，拔下点火钥匙。
- 2). 使用拆卸楔或螺丝刀小心地撬出内顶灯（下图箭头所示）。



- 3). 旋出固定螺栓(下图箭头所示)。
- 4). 从内饰上拆下内顶灯。



- 5). 断开插头(下图箭头所示)并拆卸内顶灯和阅读灯。



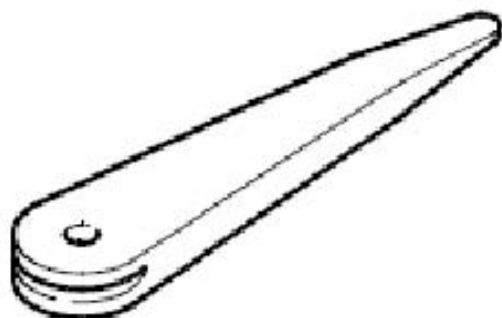
安装

安装以拆卸的相反顺序进行。

36.1.2 拆卸和安装前内顶灯和阅读灯（装备全景天窗的车型）

所需要的专用工具和维修设备

拆卸楔

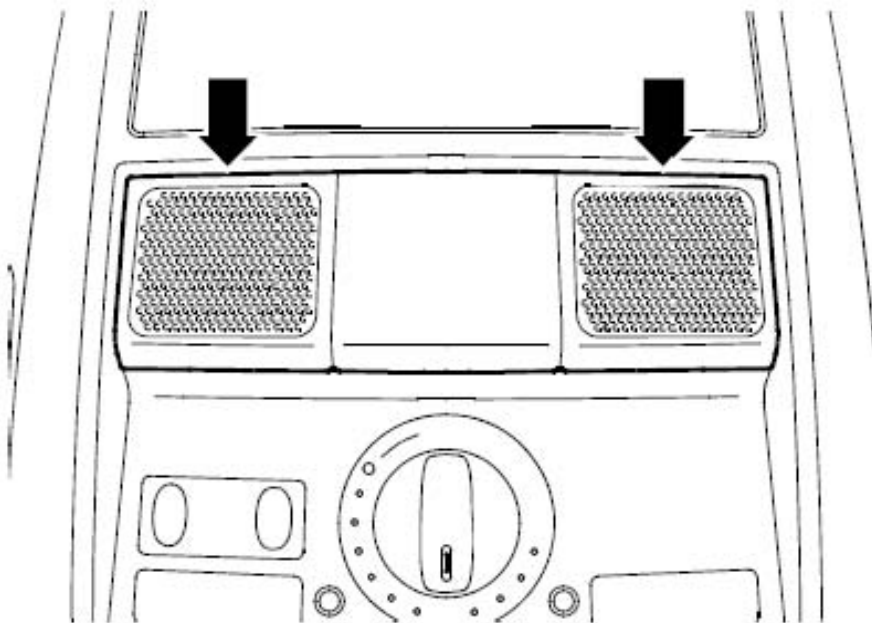


提示

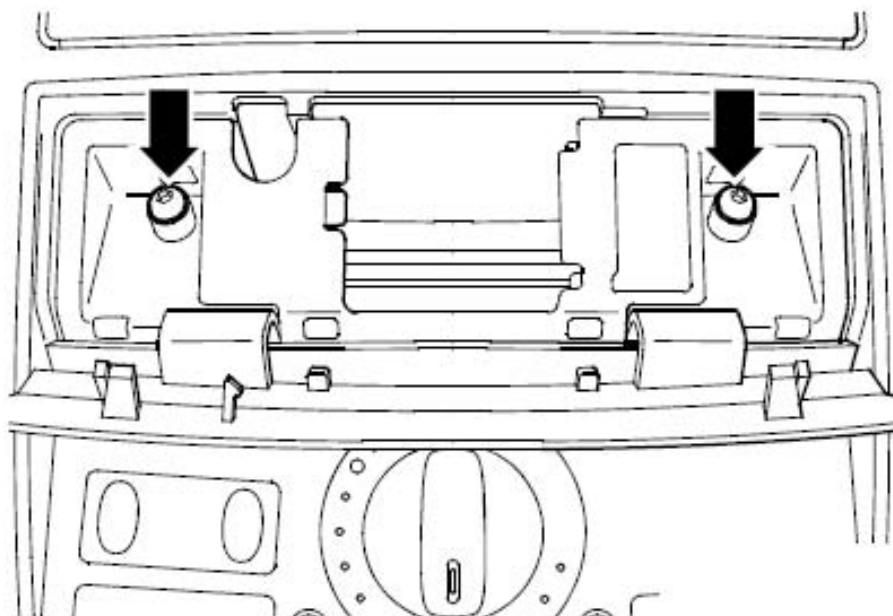
在拆卸和安装的开关部件所在的区域（开关、盖板、内饰等）中，将撬出这些部件的工具（拆卸楔、螺丝刀）所要接触的区域用市售的胶带遮盖。

拆卸：

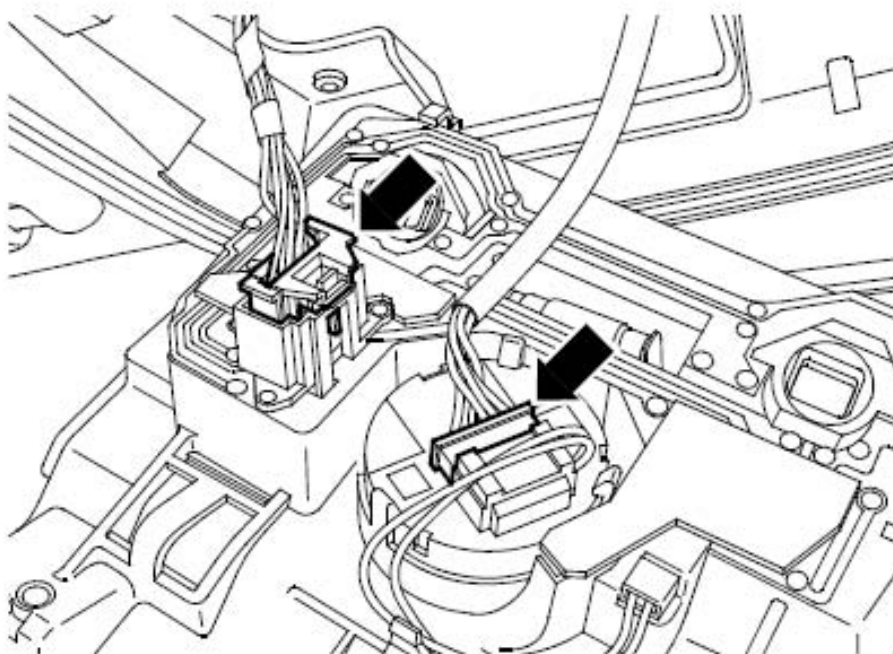
- 1). 关闭点火开关和所有用电器，拔下点火钥匙。
- 2). 使用拆卸楔或螺丝刀小心地撬出内顶灯(下图箭头所示)。



- 3). 旋出固定螺栓(下图箭头所示)。
- 4). 从车顶内饰上拆下内顶灯, 注意连接导线的长度。



- 5). 松开并断开所有插头(下图箭头所示)。



安装

安装以拆卸的相反顺序进行。

36.1.3 更换前座乘客阅读灯 - W19- 和驾驶员阅读灯- W19-

所需要的专用工具和维修设备

拆卸楔

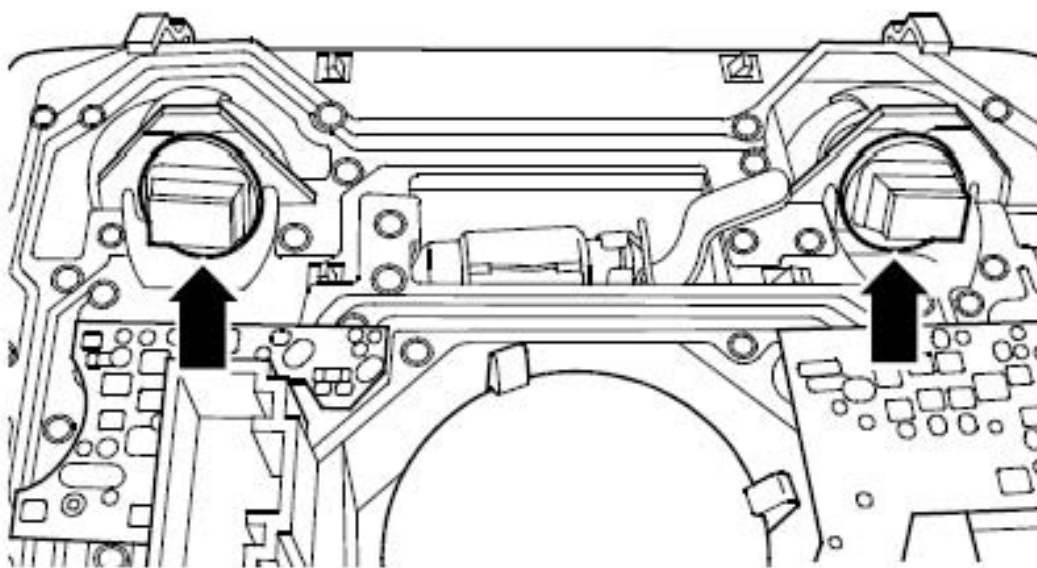


提示

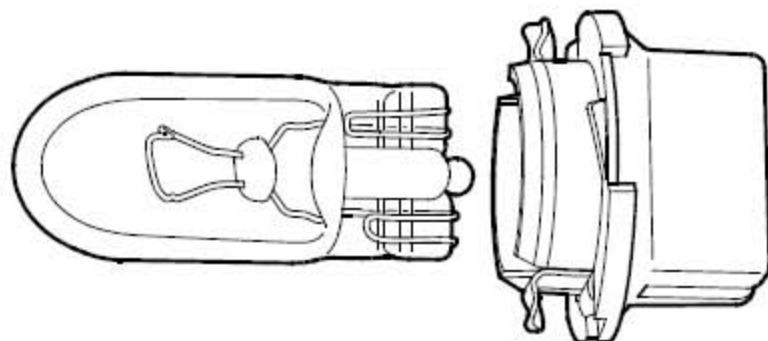
在拆卸和安装的开关部件所在的区域（开关、盖板、内饰等）中，将撬出这些部件的工具（拆卸楔、螺丝刀）所要接触的区域用市售的胶带遮盖。

拆卸：

- 1). 拆卸内顶灯。
- 2). 向左 90° 转动损坏的阅读灯的灯座(下图箭头所示)。
- 3). 将灯座连同灯泡从阅读灯中拆下。



- 4). 将灯泡从灯座上拉下(下图所示)。
- 5). 更换灯泡 (12V / 5W) 。



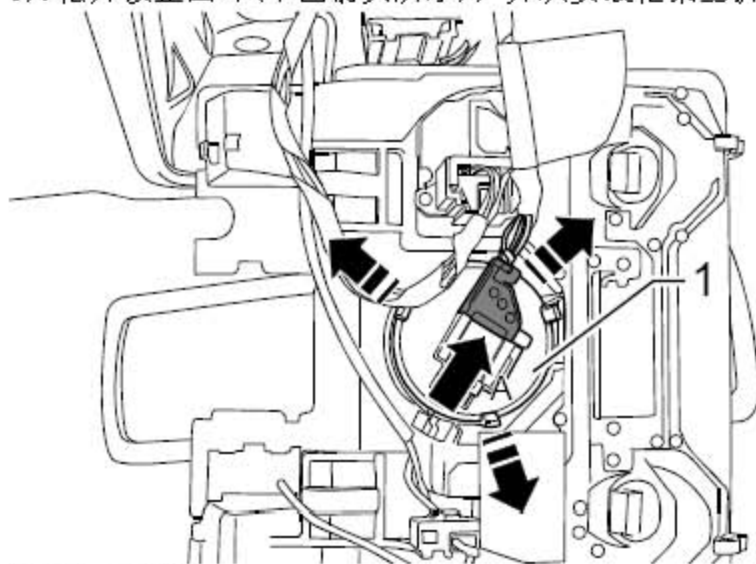
安装

安装以拆卸的相反顺序进行。

36.2 拆卸和安装前太阳能天窗按钮 - E437-

36.2.1 拆卸:

- 1). 拆卸内顶灯。
- 2). 松开并断开插头(下图箭头A所示)。
- 3). 松开锁止凸耳(下图箭头所示), 并从安装框架上拆下按钮(下图1所示)。



36.2.2 安装

安装以拆卸的相反顺序进行。

36.3 后顶灯和阅读灯

后内顶灯和阅读灯内集成了以下部件：

- 1). 后内顶灯 - W43-
- 2). 左后阅读灯 - W11-
- 3). 右后阅读灯 - W12-

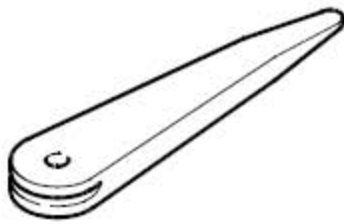
提示

内顶灯和阅读灯不能分离。进行维修时必须更换整个部件。

36.3.1 拆卸和安装后顶灯和阅读灯

所需要的专用工具和维修设备

拆卸楔

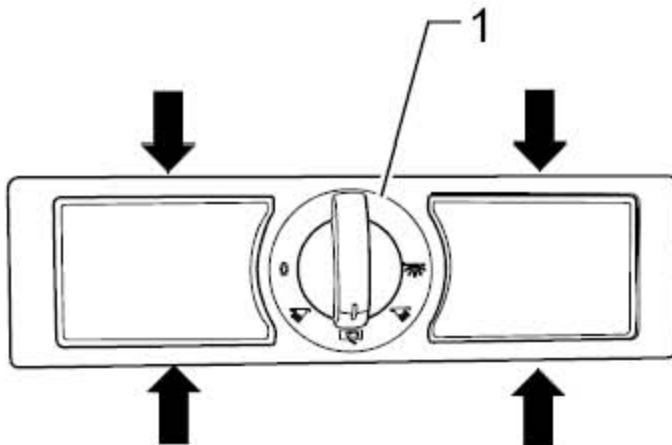


提示

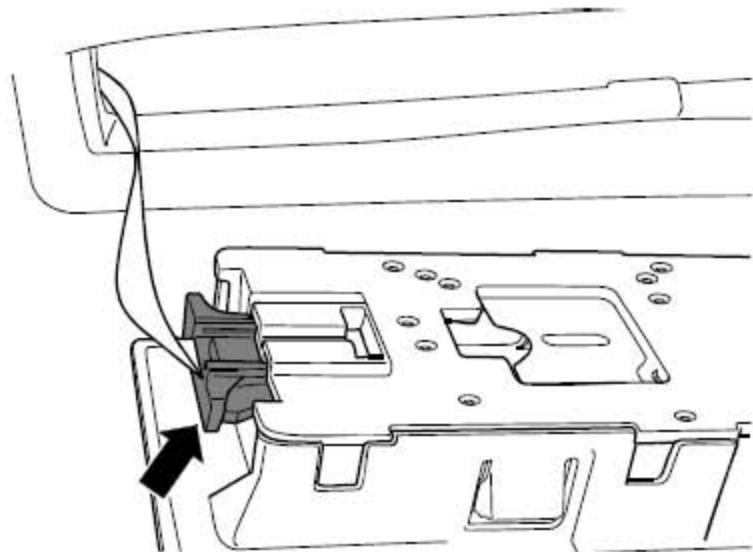
在拆卸和安装的开关部件所在的区域（开关、盖板、内饰等）中，将撬出这些部件的工具（拆卸楔、螺丝刀）所要接触的区域用市售的胶带遮盖。

拆卸：

- 1). 关闭点火开关和所有用电器，拔下点火钥匙。
- 2). 用拆卸楔或合适的螺丝刀松开卡子(下图箭头所示)并从内饰上拆卸内顶灯和阅读灯，注意连接导线的长度。



3). 松开并断开插头(下图箭头所示), 拆卸内顶灯和阅读灯。



安装

安装以拆卸的相反顺序进行。

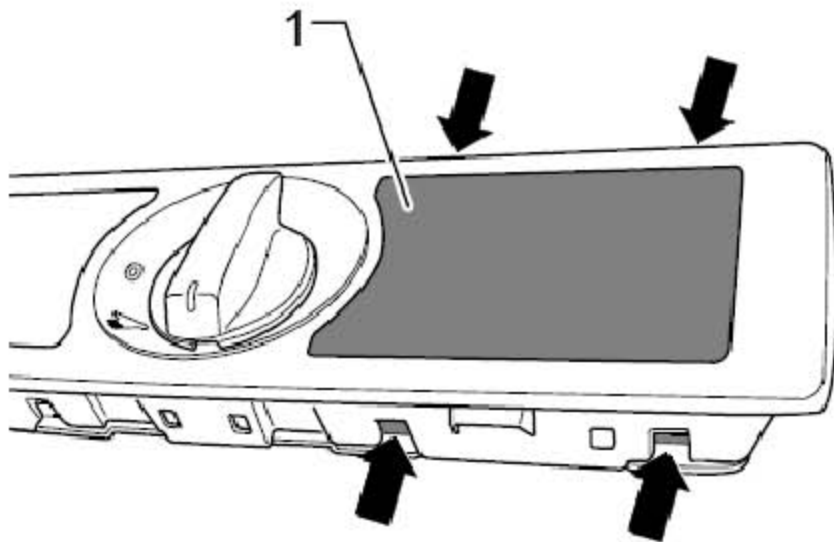
36.3.2 更换后顶灯和阅读灯灯泡

提示

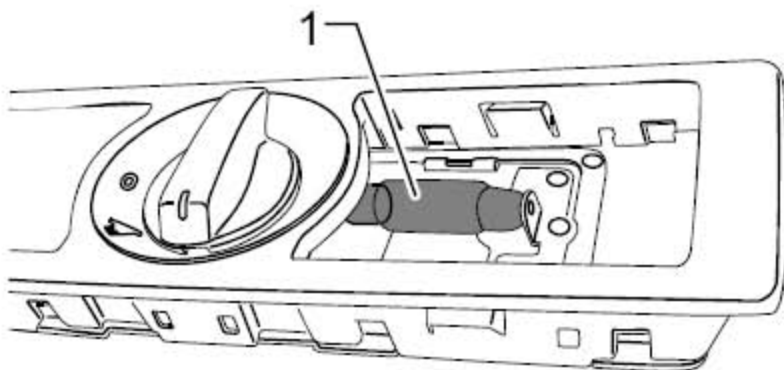
后顶灯和阅读灯灯泡的更换步骤两侧的方法是相同的, 这里只描述一个。

拆卸:

- 1). 拆卸后顶灯和阅读灯。
- 2). 同时松开灯罩(下图1所示)的四个卡子(下图箭头所示)并以合适的角度从内顶灯和阅读灯中拆下。



3). 从灯座(下图箭头所示)中拆卸灯泡(下图1所示)。后顶灯和阅读灯灯泡 12V, 5W。



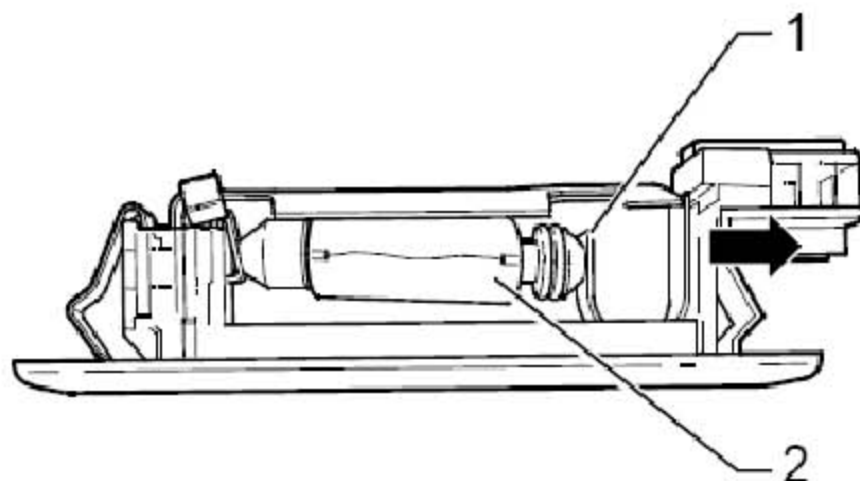
安装

安装以拆卸的相反顺序进行。

36. 4 更换照明化妆镜灯泡

36. 4. 1拆卸:

- 1). 拆卸照明化妆镜灯。
- 2). 按照(下图箭头所示)方向按下灯的触板(下图1所示)并从灯座上取出灯泡(下图2所示)。
- 3). 更换灯泡 (12V / 5W) 。



38. 4. 2安装

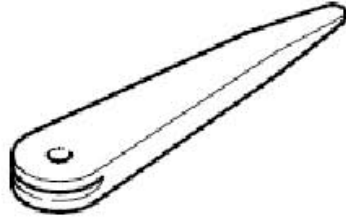
安装以拆卸的相反顺序进行。

36.5 右内顶灯 - W17-

36.5.1 拆卸和安装右内顶灯 - W17-

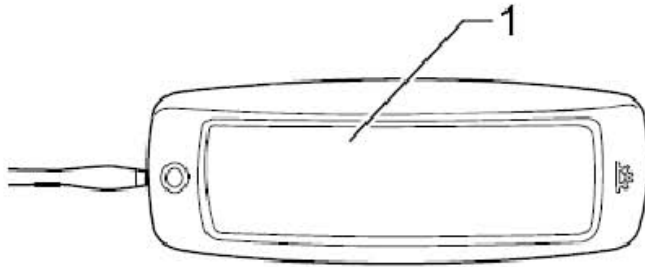
所需要的专用工具和维修设备

拆卸楔

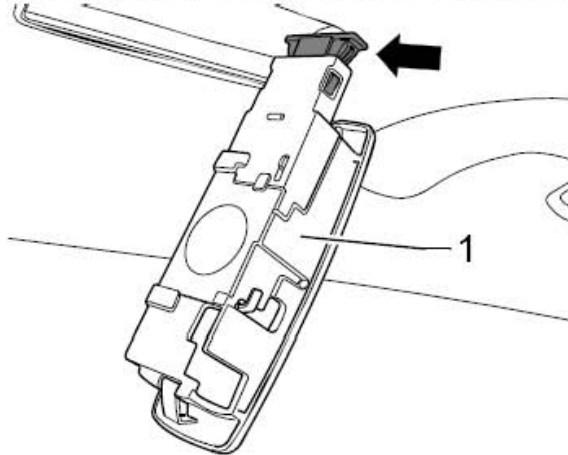


拆卸:

- 1). 关闭点火开关和所有用电器。
- 2). 用拆卸楔或合适的螺丝刀松开右内顶灯(下图1所示)卡子并从内饰上拆卸, 注意连接导线的长度。



- 3). 断开插头(下图箭头所示)并拆卸右内顶灯(下图1所示)。



安装

安装以拆卸的相反顺序进行。

36.5.2 更换内顶灯 - W17- 灯泡

所需要的专用工具和维修设备

拆卸楔

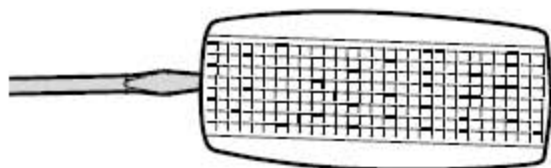


提示

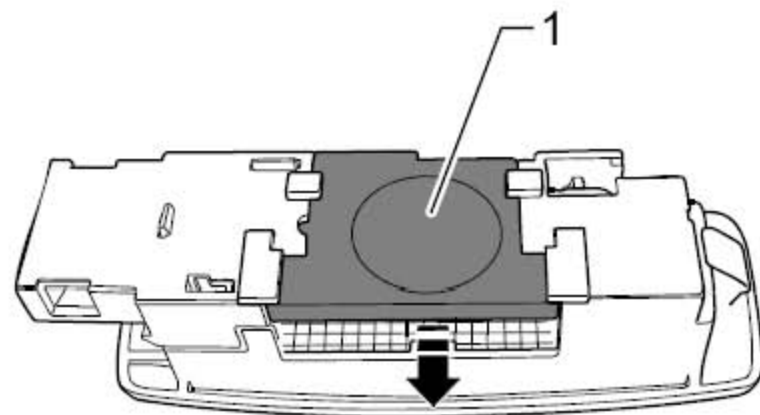
在拆卸和安装的开关部件所在的区域（开关、盖板、内饰等）中，将撬出这些部件的工具（拆卸楔、螺丝刀）所要接触的区域用市售的胶带遮盖。两个灯的拆卸和安装是相同的，因此只描述一个。

拆卸：

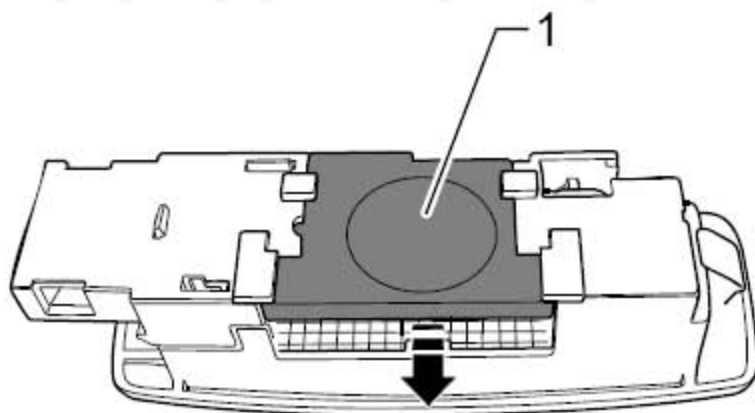
- 1). 关闭点火开关和所有用电器，拔下点火开关。
- 2). 使用拆卸楔或一个螺丝刀将灯从车顶内饰上撬出(下图所示)。
- 3). 拆卸内顶灯 - W17- 。



- 4). 将盖板(下图1所示)沿(下图箭头所示)方向拉出右内顶灯。



5). 从内顶灯上拆卸灯泡(下图1所示)。内顶灯灯泡: 12V, 5W。



安装

安装以拆卸的相反顺序进行。