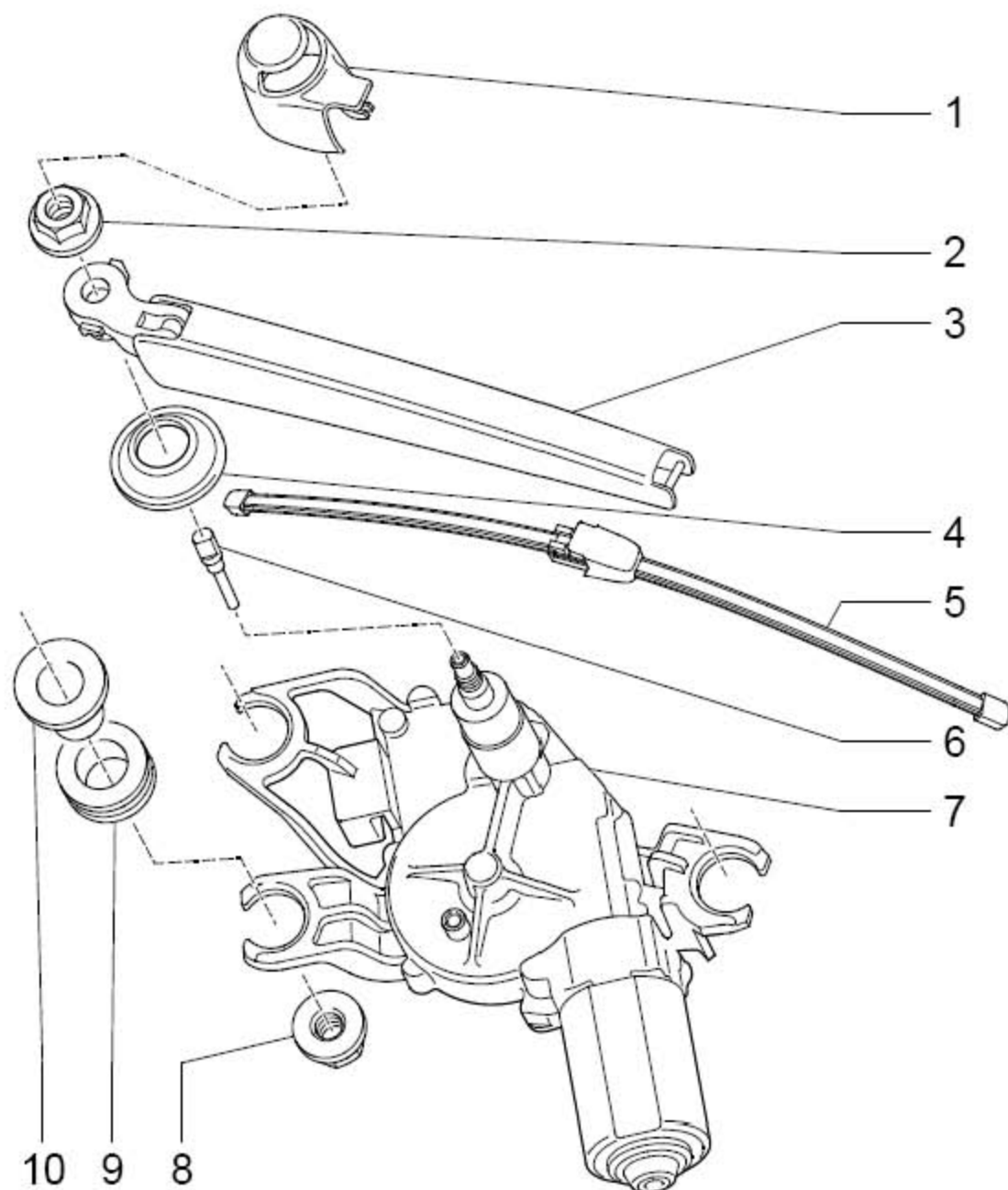


15 后窗刮水系统

15.1 后窗刮水系统 - 组装概述



- 1). 盖子
- 2). 固定螺母(13 mm, 拧紧力矩: 12 Nm)
- 3). 刮水器臂
- 4). 密封件
- 5). 无接头刮水器
- 6). 清洗喷嘴

- 7). 后窗刮水器电机 - V12-
- 8). M6 固定螺栓带垫圈(拧紧力矩: 8 Nm)
- 9). 橡胶圈
- 10). 垫圈

15.2 拆卸和安装后窗刮水器系统

15.2.1 拆卸刮水器臂

所需要的专用工具和维修设备

- 1). 雨刮臂夹具



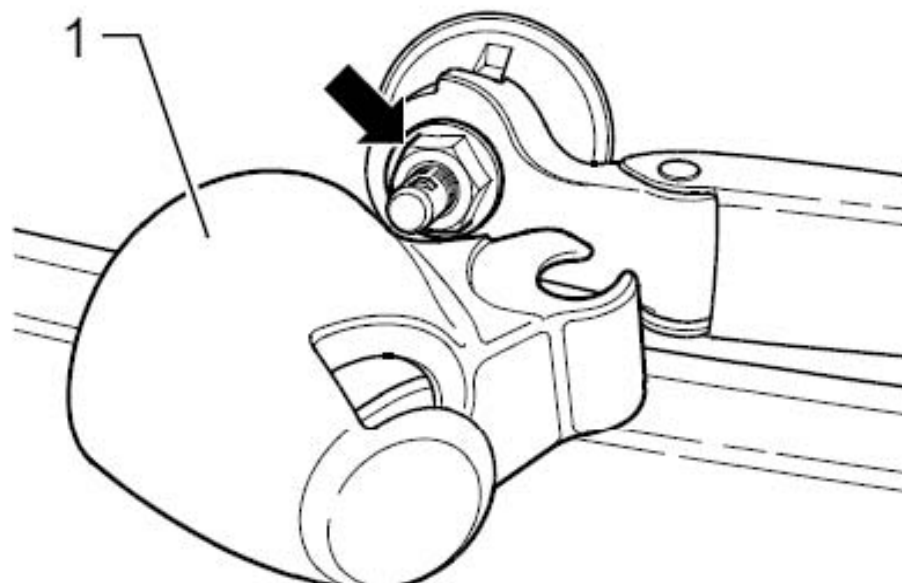
- 2). 雨刮臂夹具



步骤

- 1). 将刮水器移动到停止位置。
- 2). 断开蓄电池。
- 3). 撬起后窗刮水器盖板(下图1所示)并松开盖板。

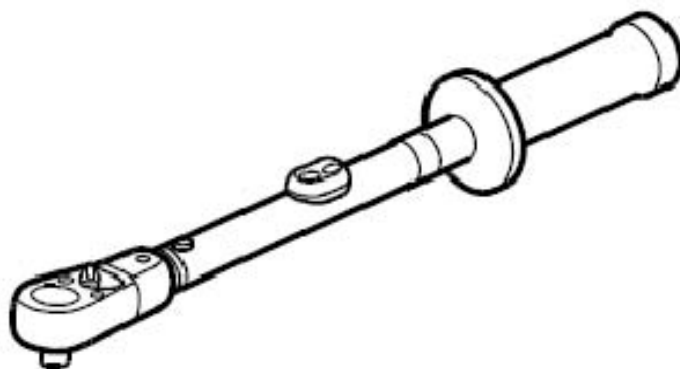
- 4). 旋出螺母(下图箭头所示)。
- 5). 用雨刮臂夹具拆卸雨刮器臂。



15.2.2 拆卸和安装后窗刮水器电机 - V12-

所需要的专用工具和维修设备

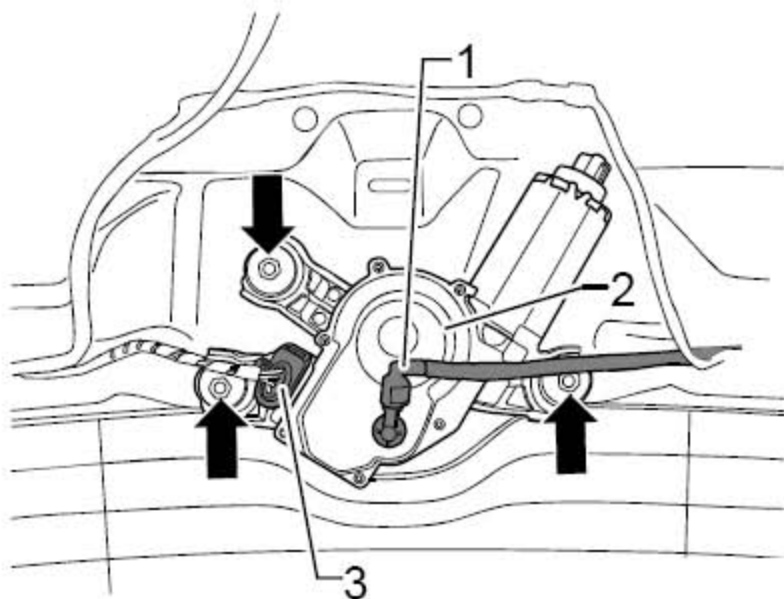
扭力扳手



拆卸:

- 1). 拆卸行李箱盖底部内饰板。
- 2). 松开并断开插头(下图3所示)。
- 3). 松开软管接头(下图1所示)上的固定卡子。
- 4). 将软管接头拉出后窗刮水电机(下图2所示)。
- 5). 旋出固定螺母(下图箭头所示)。

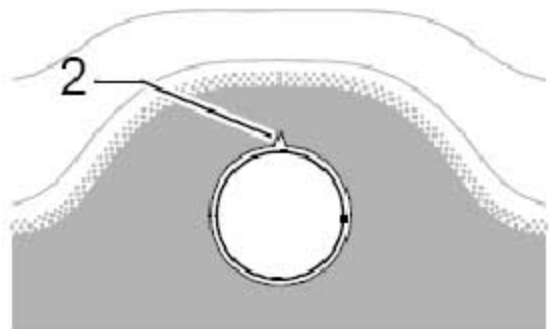
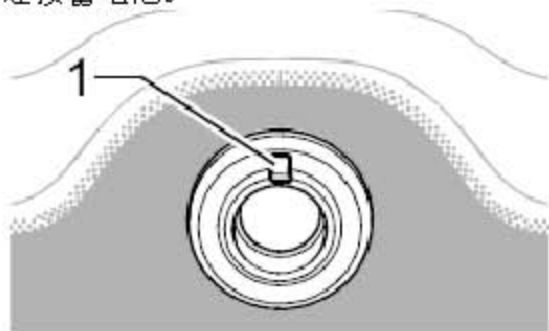
6). 小心地将后窗刮水电机(下图2所示)拉出行李箱盖。



安装

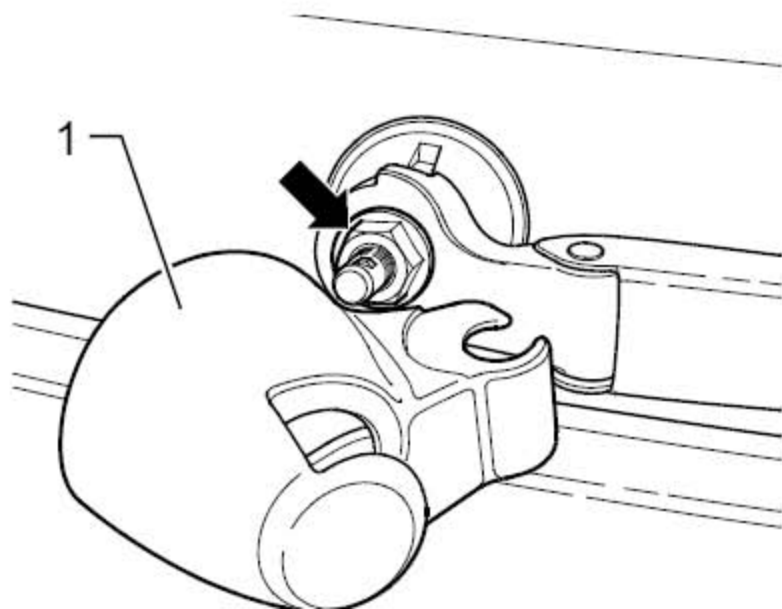
安装以拆卸的相反顺序进行。

- 1). 检查行李箱盖开口出的密封件的安装。密封件上的标记(下图1所示)必须与后窗上的标记(下图2所示)对齐。
- 2). 根据规定的拧紧力矩紧固所有的螺纹连接。
- 3). 连接蓄电池。



15.2.3 安装刮水器臂

- 1). 要将刮水器臂移动到停止位置, 在点火开关接通的情况下, 接通车窗刮水器然后再断开。
- 2). 在停止位置将刮水器臂安装到刮水器臂轴上并用手拧紧固定螺母(下图箭头所示)。



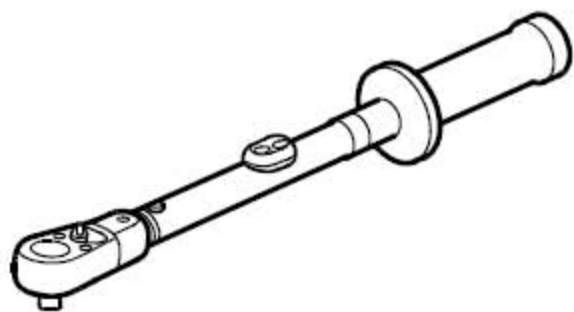
提示

在调整刮水器片位置之前, 不要将刮水器臂的紧固螺母(上图箭头所示)-拧紧到规定的拧紧力矩。

- 3). 调整后窗刮水器片的止位。
- 4). 拧紧刮水器臂的固定螺母。
- 5). 装好盖板。

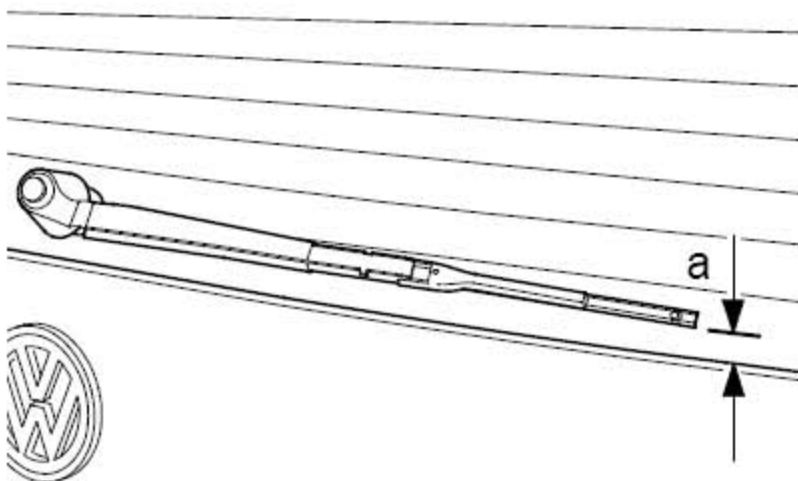
15.3 调整后窗刮水器片的止位

所需要的专用工具和维修设备
扭力扳手



15.3.1 调整步骤

- 1). 必要时，调整刮水器臂的停止位置。
- 2). 根据规定的拧紧力矩紧固所有的螺纹连接。



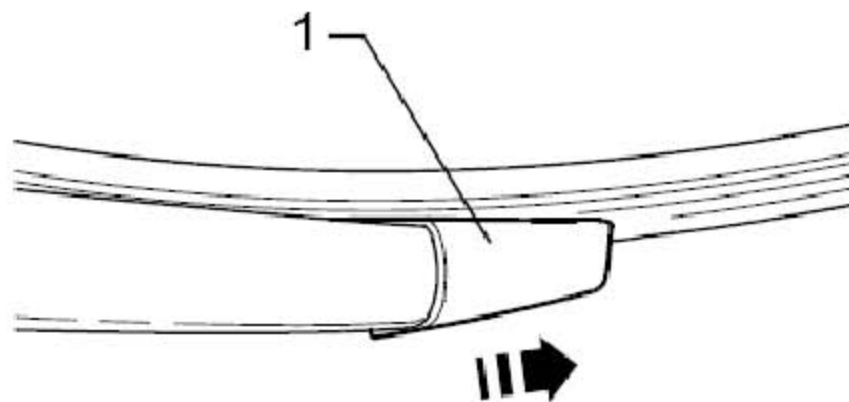
15.4 拆卸和安装无连接刮水器片

提示

无连接刮水器片是很脆弱的。要将刮水器片拉起离开车窗，只能接触到靠近雨刮器的刮水器片。

15.4.1 拆卸：

- 1). 提起刮水器臂。
- 2). 要拆卸无接头刮水器，沿(下图箭头所示)方向将盖板(下图1所示)滑出刮器臂。
- 3). 沿(下图箭头所示)方向将刮水器片(下图1所示)拉出刮水器臂。



15.4.2 安装

安装以拆卸的相反顺序进行。