

22 尾灯（尾灯组）

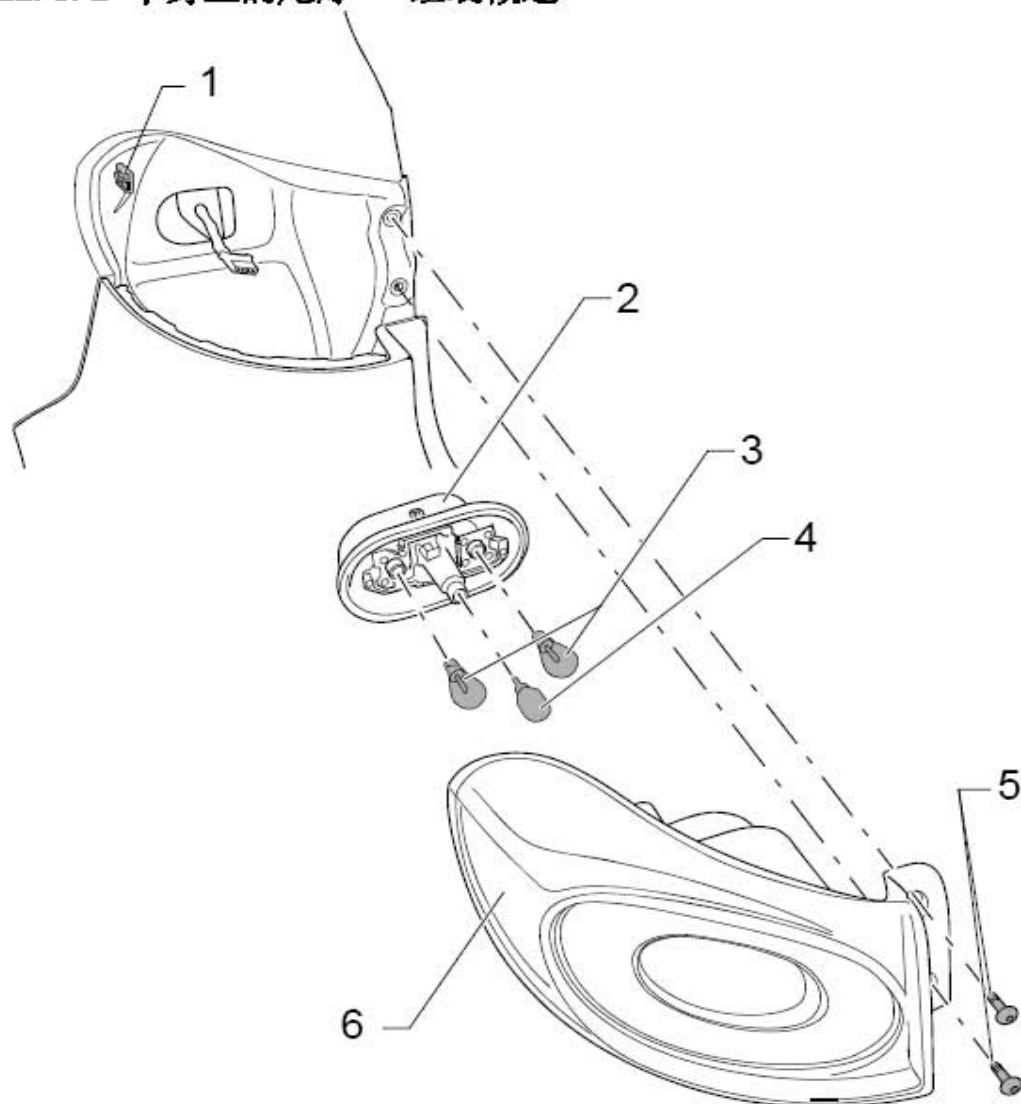
22.1 车身上的尾灯（尾灯组）

22.1.1 一般说明

故障识别和故障显示：

- 1). BCM 车身控制单元具有自诊断功能，可以简化故障查询过程。
- 2). 要进行故障查询，使用车辆诊断仪中的“引导性故障查询”模式。
- 3). 图示的是左侧车身上的尾灯的维修工作。右侧车身的尾灯的工作步骤是相同的。
- 4). 车身上的尾灯包括转向信号灯、两个单丝灯泡，根据是否激活作为制动灯和尾灯。

22.1.2 车身上的尾灯 - 组装概述

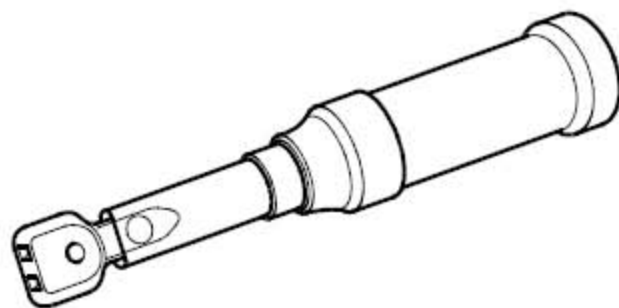


- 1). 侧面固定夹
- 2). 灯座
- 3). 左侧制动灯和尾灯灯泡 - M21- 或右侧制动灯和尾灯灯泡 - M22- 和左侧制动灯和尾灯灯泡 2 -M58- 或右侧制动灯和尾灯灯泡 2 - M59-(12V, P 21W)
- 4). 左后转向信号灯灯泡- M6- 和右后转向信号灯灯泡 - M8-(12V, 21W)
- 5). 固定螺栓(拧紧力矩: 3 Nm)
- 6). 车身侧面上的尾灯壳体

22.1.3 拆卸和安装车身上的尾灯

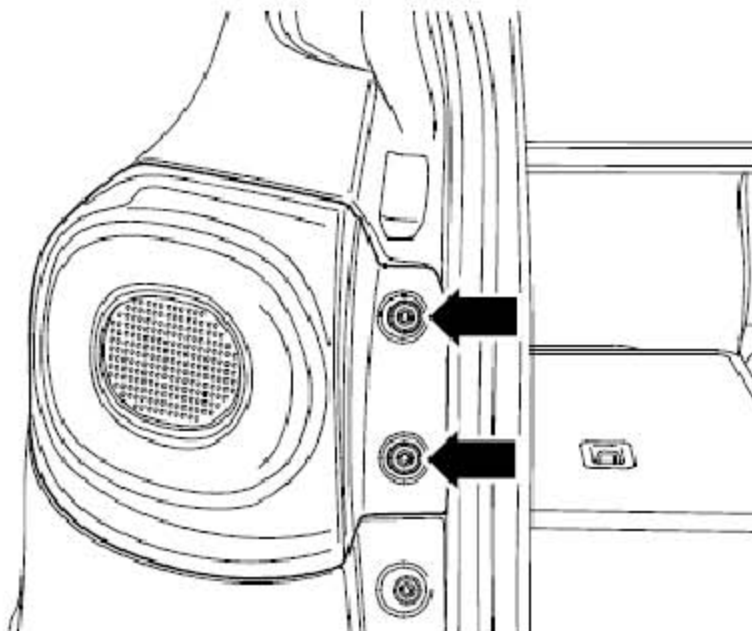
所需要的专用工具和维修设备

扭力扳手

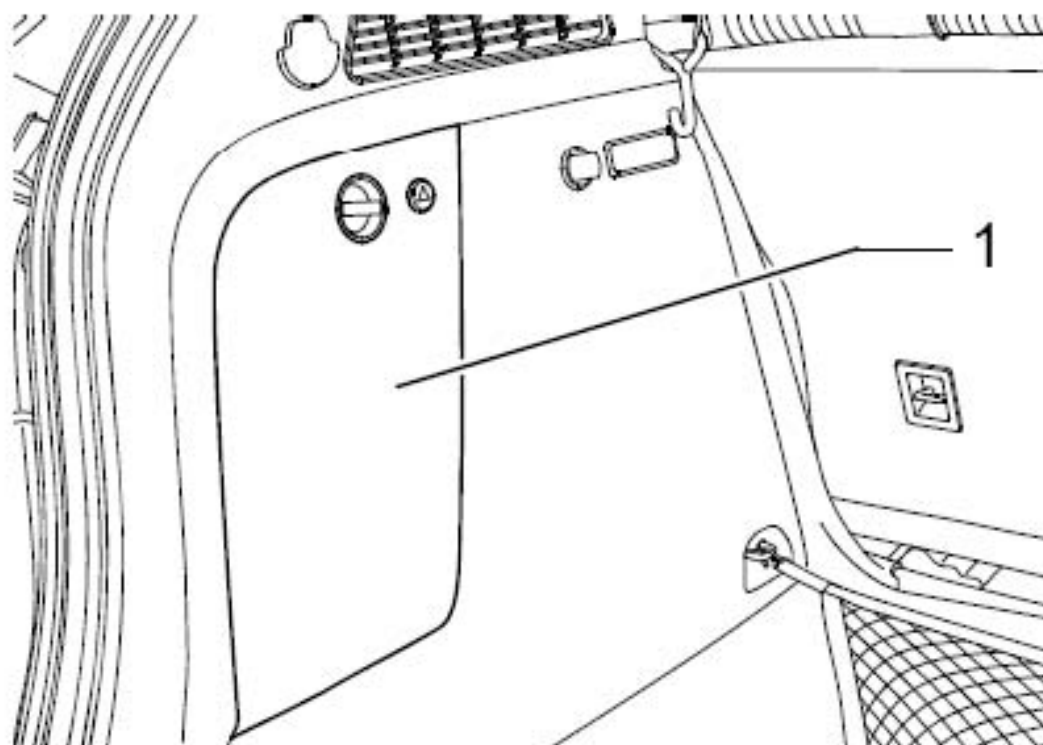


拆卸:

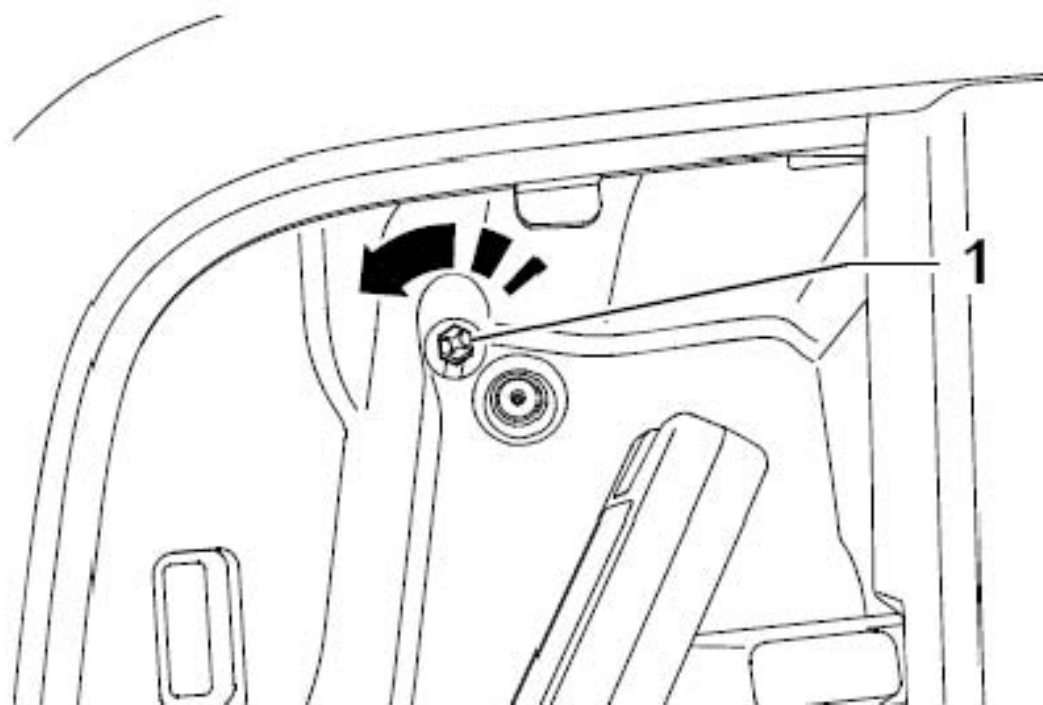
- 1). 关闭点火开关和所有用电器, 拔下点火钥匙。
- 2). 旋出固定螺栓(下图箭头所示)。



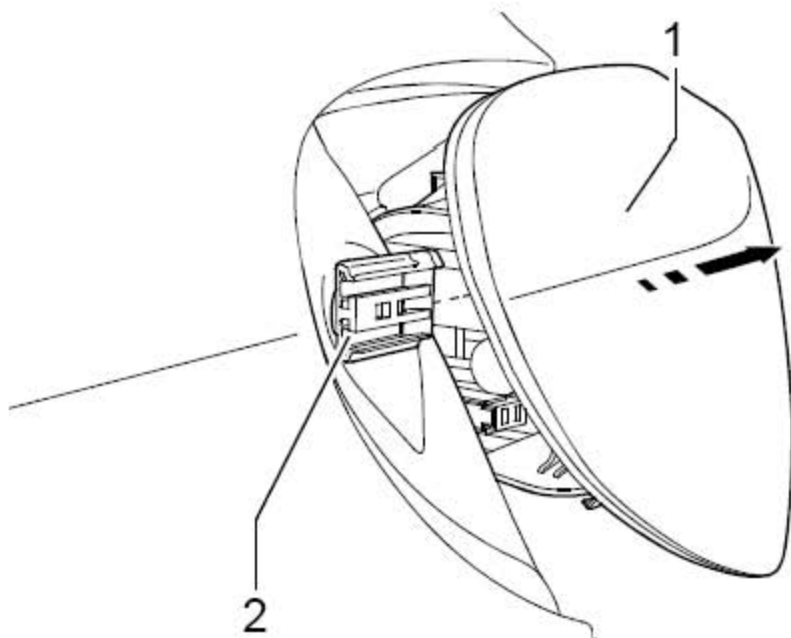
3). 打开行李侧板上的盖板(下图1所示).



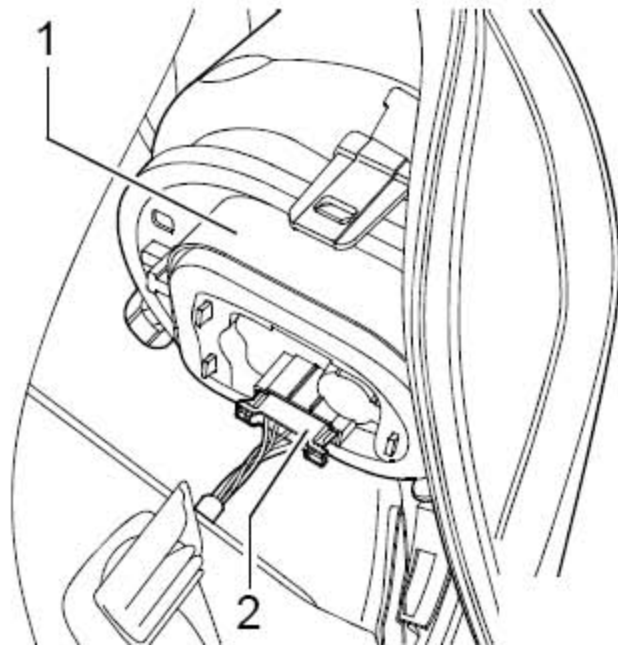
4). 沿(下图箭头所示)方向转动锁止螺栓(下图1所示)约 90° 到止位, 将侧面固定夹解锁.



- 5). 注意连接导线的长度，沿(下图箭头所示)方向将尾灯(下图1所示)从侧面固定夹(下图2所示)上向后拉出车身。



- 6). 松开并断开插头(下图2所示)，拆卸尾灯(下图1所示)。



安装

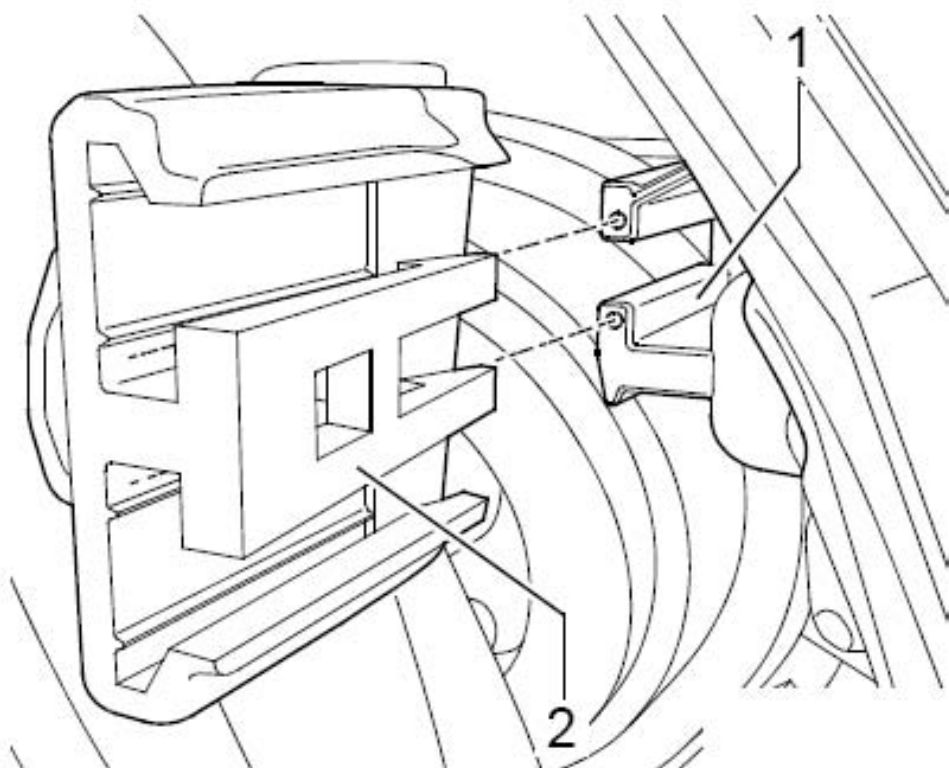
安装以拆卸的相反顺序进行。

- 1). 连接插头。

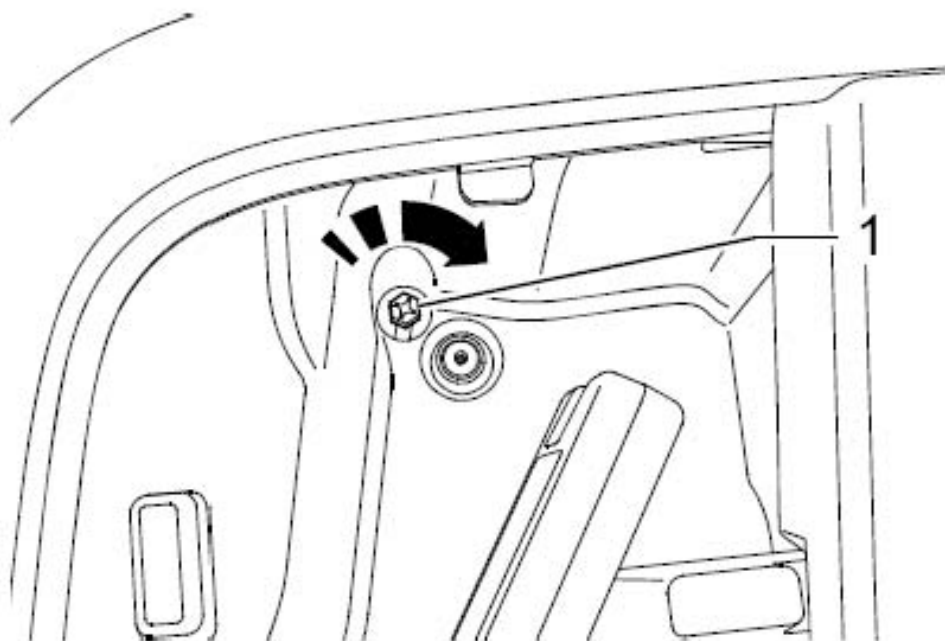
提示

必须“听到”尾灯插头啮合的声音。

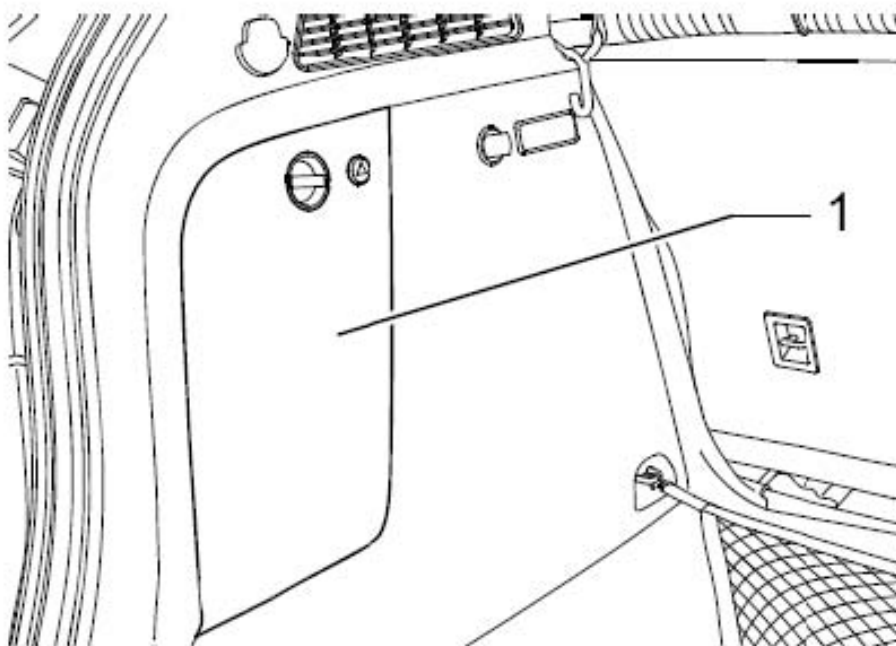
- 2). 将尾灯安装支架(下图1所示)正确地推入到侧面固定夹(下图2所示)中直到啮合。



- 3). 沿(下图箭头所示)方向转动锁止螺栓(下图1所示)约 90° 到止位锁止侧面固定夹。



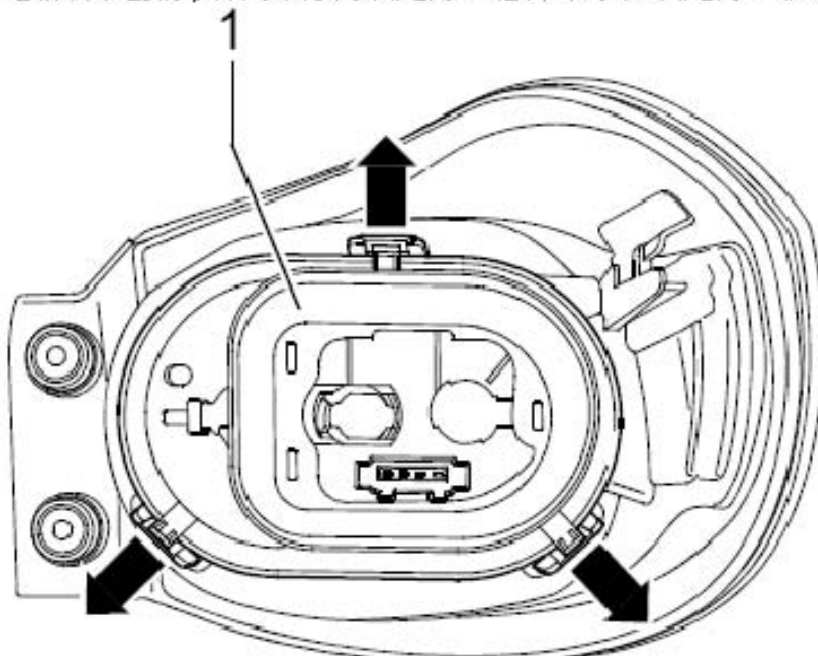
- 4). 关闭行李侧板上的盖板(下图1所示)。
- 5). 根据规定的拧紧力矩拧紧固定螺栓。
- 6). 安装完成后, 检查尾灯的功能以及与车身的间隙 / 线条。



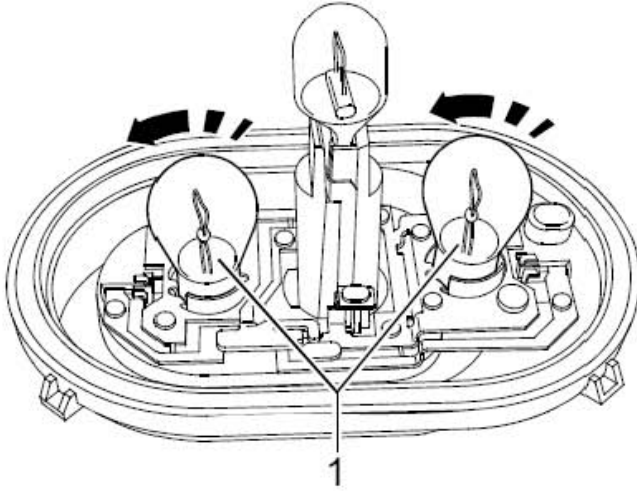
22.1.4 更换车身上的尾灯灯泡

拆卸:

- 1). 关闭点火开关和所有用电器, 拔下点火钥匙。
- 2). 拆卸侧面车身上的尾灯。
- 3). 按照(下图箭头所示)方向从尾灯上松开卡子并从尾灯上拆卸灯座(下图1所示)。



- 4). 将相应的尾灯灯泡(下图1所示)略微压入到支架中, 沿(下图箭头所示)方向转动并拉出灯泡支架。雾灯灯泡: 12V, 21W



安装

在安装灯泡底座时, 确保带有卡紧部件的灯座正确卡入到尾灯壳体中。

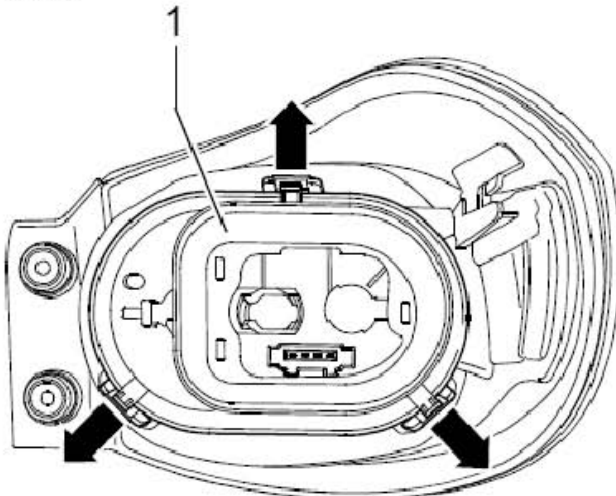
22.1.5 更换车身侧面上的转向灯灯泡

提示

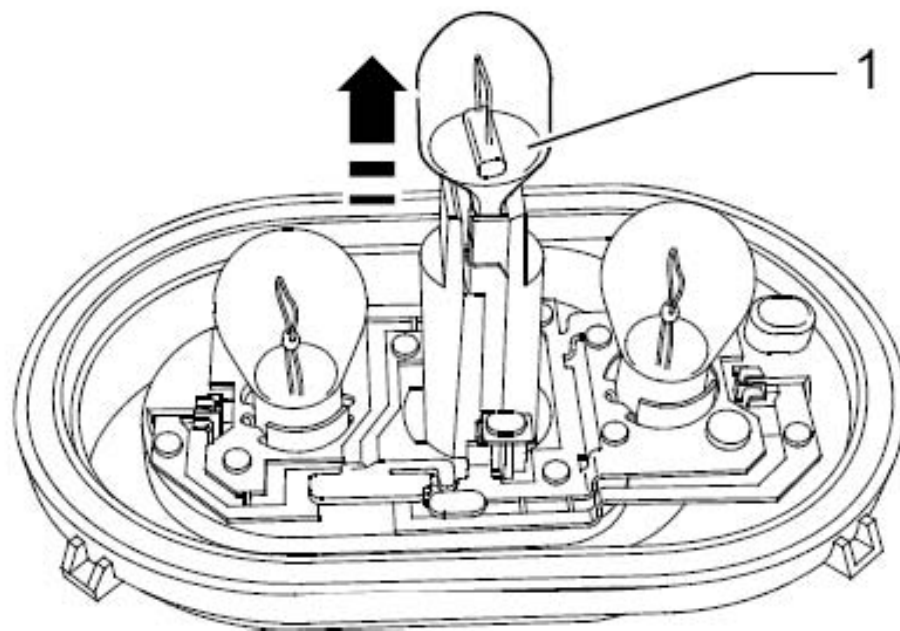
图示的是左面车身侧面上的尾灯组的左侧转向灯灯泡 - M6-的更换维修工作。右侧车身侧面上的尾灯组的右转向灯尾灯灯泡 - M8- 的更换工作步骤是相同的。

拆卸:

- 1). 关闭点火开关和所有用电器, 拔下点火钥匙。
- 2). 拆卸车身侧面上的尾灯。
- 3). 按照(下图箭头所示)方向从尾灯上按下安装凸耳并从尾灯上拆卸灯座(下图1所示)。



- 4). 沿(下图箭头所示)方向将转角灯灯泡(下图1所示)从灯座中拉出。转向信号灯灯泡: 12V, 21W



安装

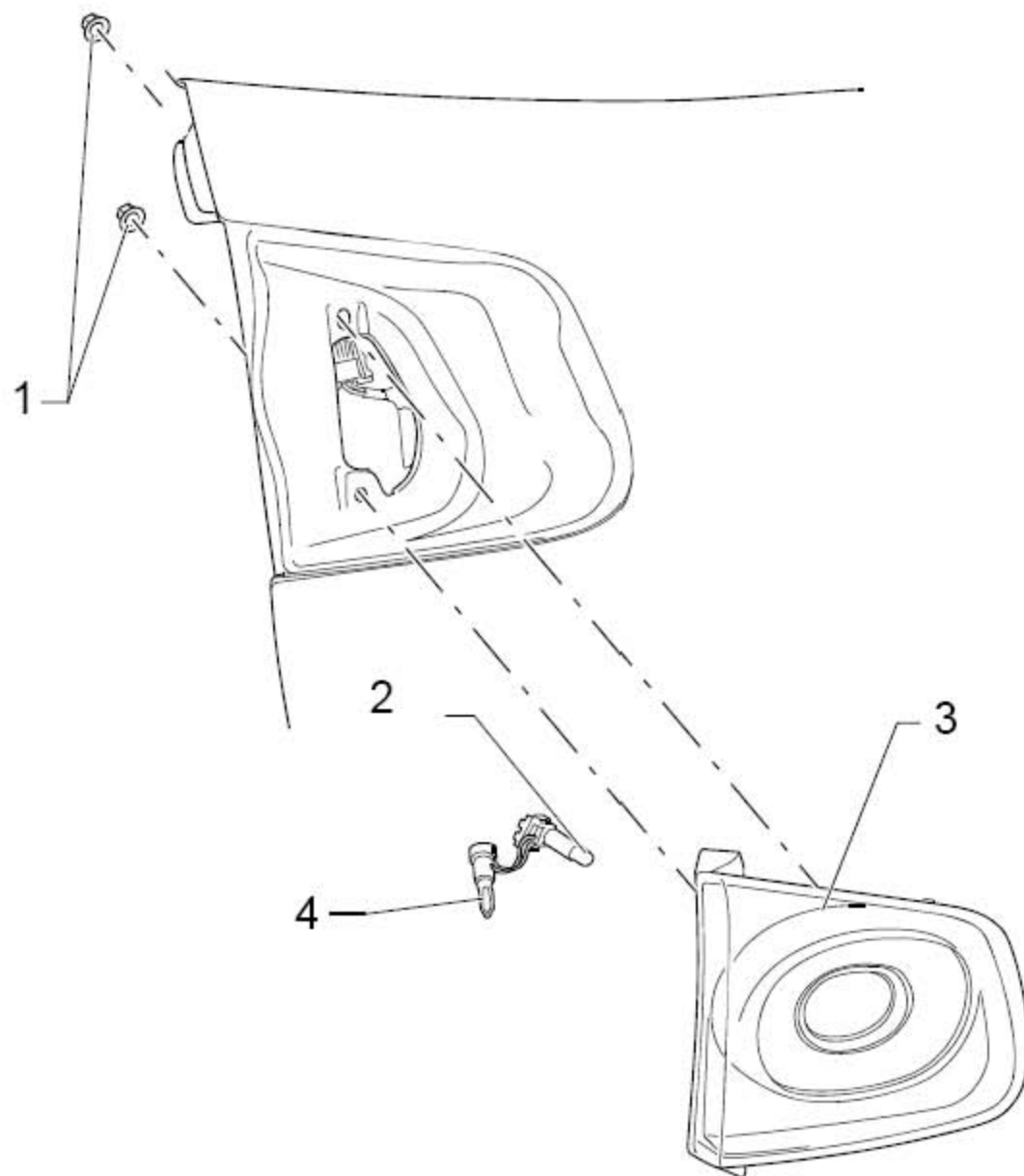
在安装灯泡底座时，确保带有卡紧部件的灯座正确卡入到尾灯壳体中。

22.2 行李箱盖上的尾灯（尾灯组）

22.2.1 一般说明

除了尾灯灯泡，行李箱盖上的尾灯还包括后雾灯灯泡。对靠右行驶的车辆，后雾灯灯泡只安装在左侧尾灯中，对靠左行驶的车辆，是只安装在右尾灯中。对美国和加拿大的车辆不安装。

22.2.2 行李箱盖上的尾灯 - 组装概述

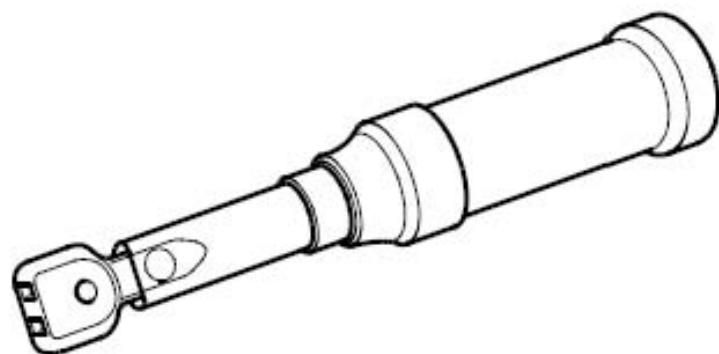


- 1). 固定螺母(拧紧力矩: 3 Nm)
- 2). 右侧侧尾灯灯泡 - M2-或左侧尾灯灯泡 - M4-
- 3). 行李箱盖上的尾灯壳体
- 4). 左后雾灯灯泡 - L46-

22.2.3 拆卸和安装行李箱盖上的尾灯（尾灯组）

所需要的专用工具和维修设备

扭力扳手

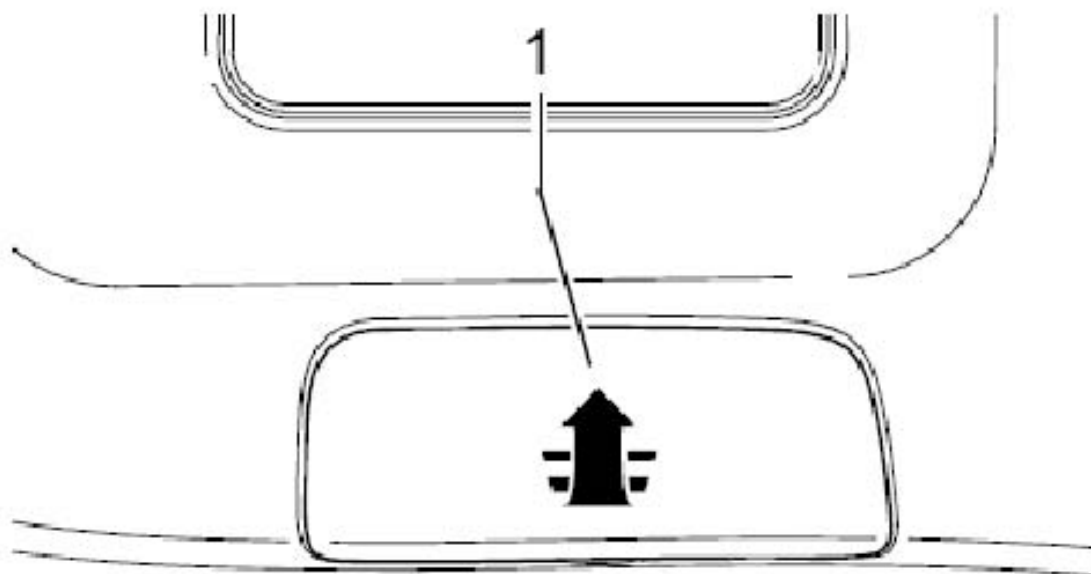


提示

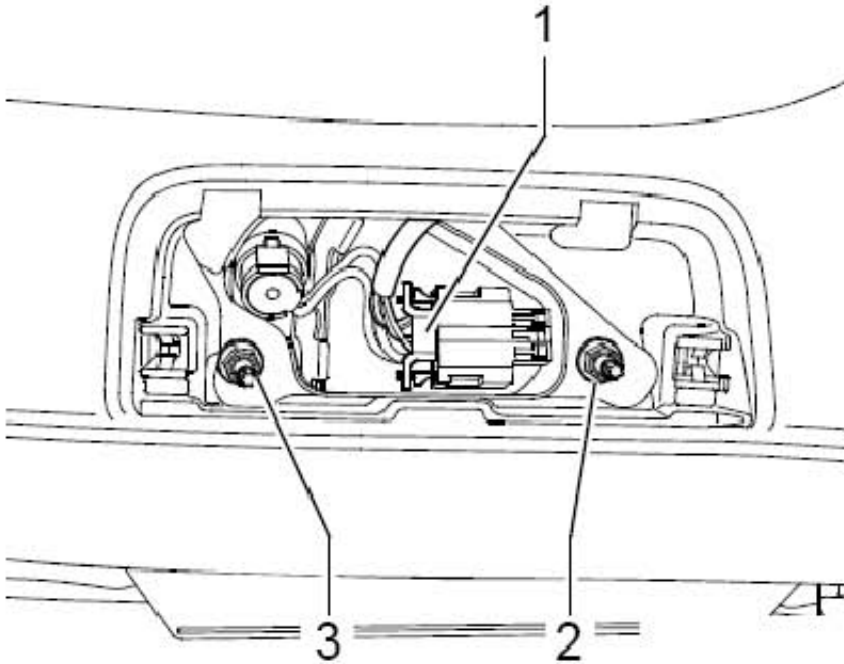
图示的是左侧车身上的尾灯组的拆卸和安装维修工作。行李箱盖右侧的尾灯（尾灯组）的工作步骤是相同的。

拆卸:

- 1). 关闭点火开关和所有用电器，拔下点火钥匙。
- 2). 按照(下图箭头所示)方向将盖板(下图1所示)从内饰板上松开。

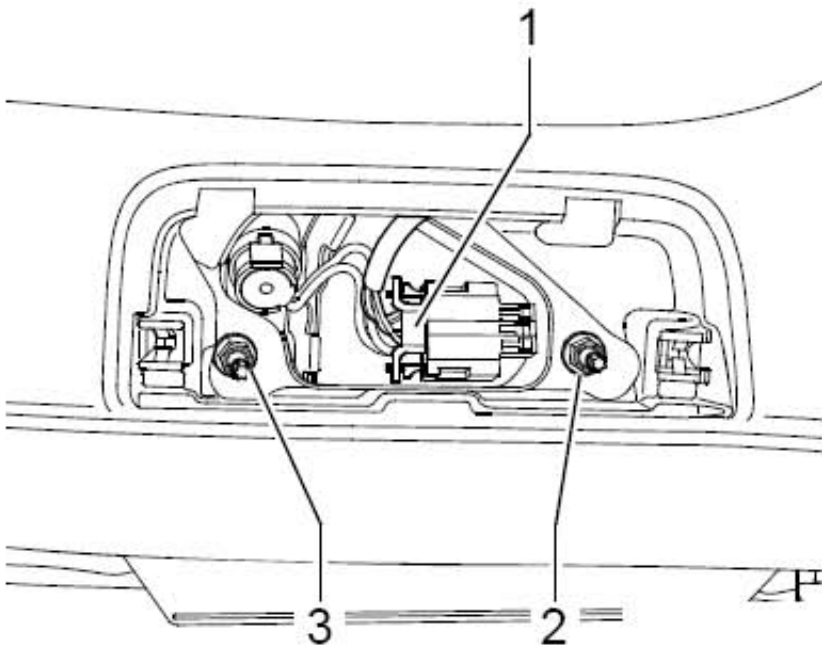


- 3). 松开并断开插头(下图1所示)。
- 4). 旋出固定螺母(下图2所示) 和(下图3所示)并将尾灯从行李箱盖上取出。



安装

- 1). 将尾灯导入到车身开口并向上移动到系统的中央。
- 2). 首先拧紧上部固定螺栓(下图2所示) 然后拧紧下部固定螺栓(下图3所示)到规定的拧紧力矩。
- 3). 安装完成后, 检查尾灯的功能以及与车身的间隙 / 线条。



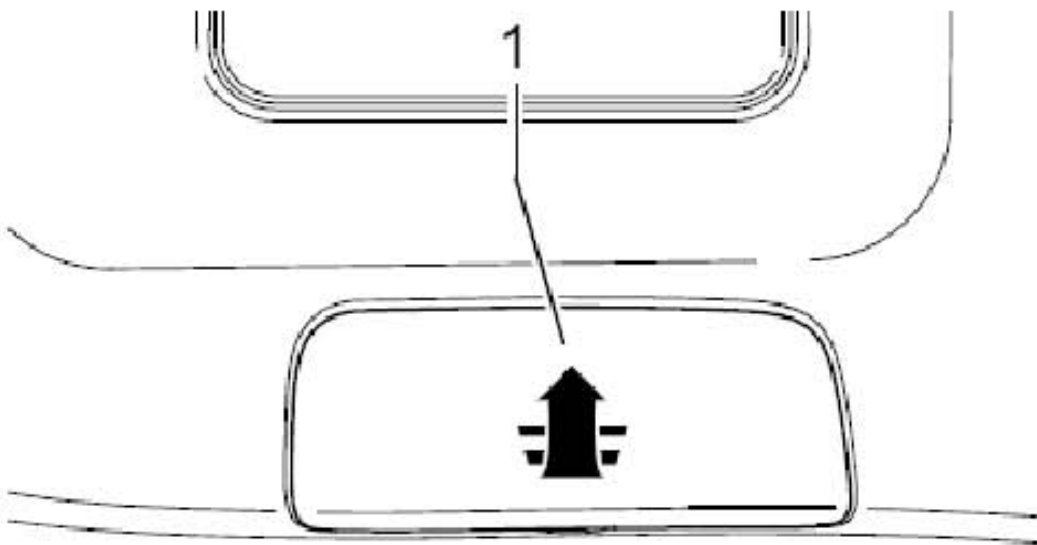
22.2.4 更换行李箱盖上的尾灯灯泡

提示

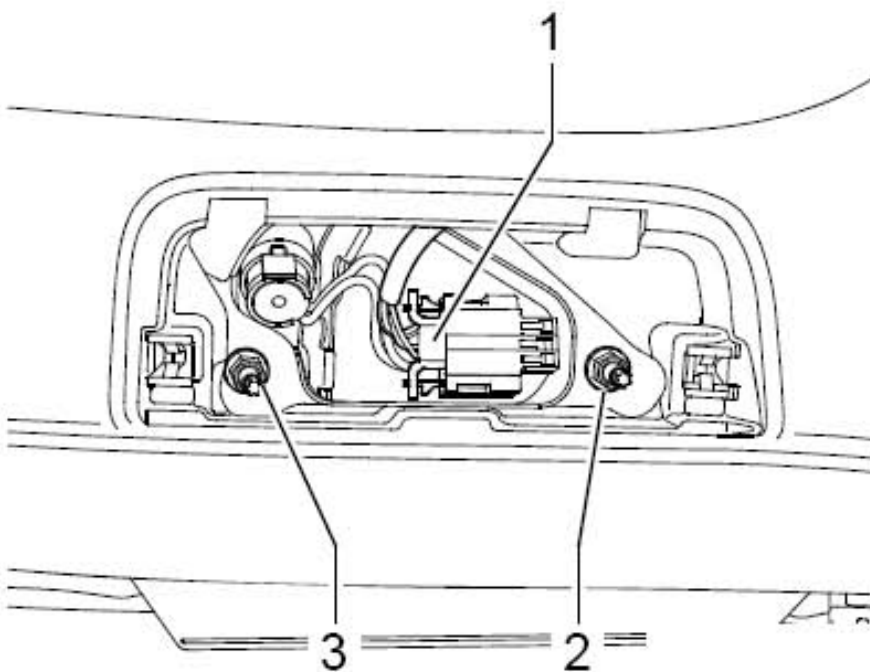
图示的是行李箱盖左侧上的尾灯的左侧尾灯灯泡 - M4- 的更换维修工作。行李箱盖右侧上的尾灯的右侧尾灯灯泡 - M2- 的更换工作步骤是相同的。

拆卸:

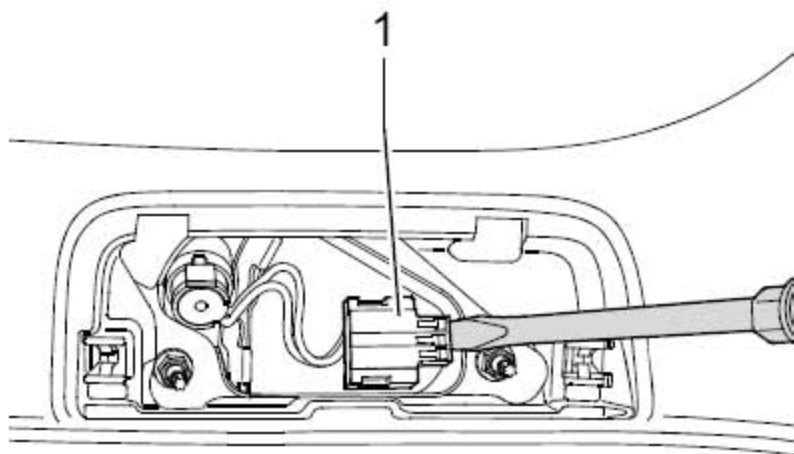
- 1). 关闭点火开关和所有用电器，拔下点火钥匙。
- 2). 按照(下图箭头所示)方向将维修活门(下图1所示)从内饰板上松开。



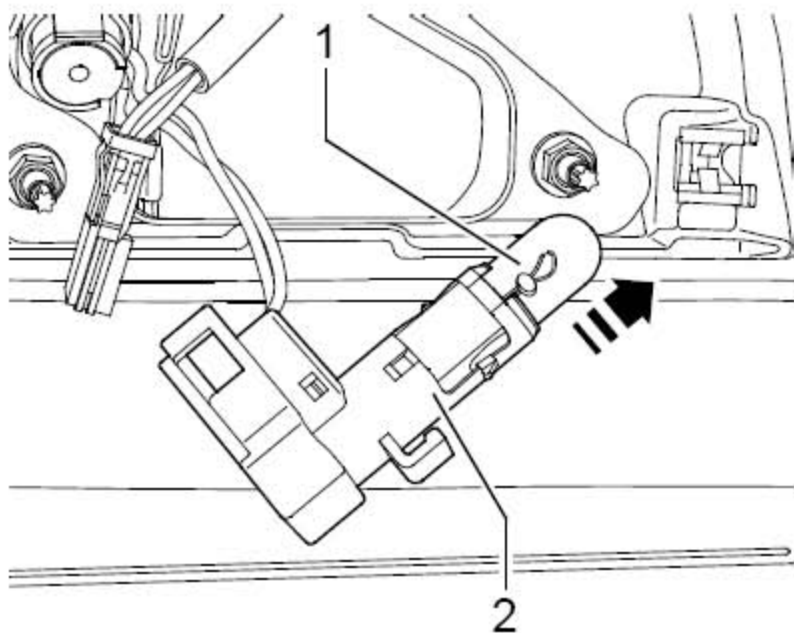
- 3). 松开并断开插头(下图1所示)。



4). 将尾灯灯座(下图1所示)拉出支架。



5). 沿(下图箭头所示)方向将尾灯灯泡(下图1所示)从灯座(下图2所示)中拉出。雾灯灯泡: 12V, 5W



安装

- 1). 必须“听到”行李箱盖上尾灯插头啮合的声音。
- 2). 检查尾灯(尾灯组)的功能。

22. 2.5 更换行李箱盖上的后雾灯灯泡

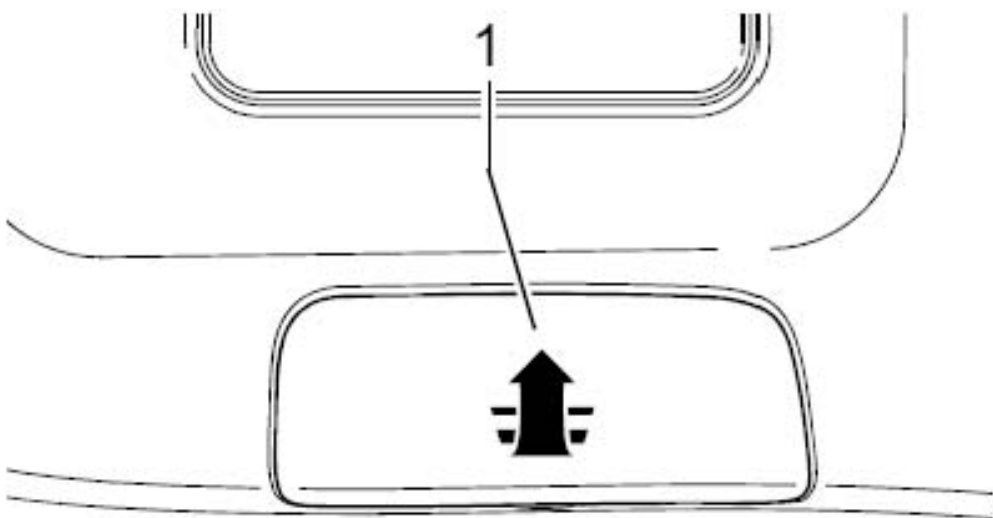
提示

- 1). 除了尾灯灯泡, 行李箱盖上的尾灯还包括后雾灯灯泡。对靠右行驶的车辆, 后雾灯灯泡只安装在左侧尾灯中。

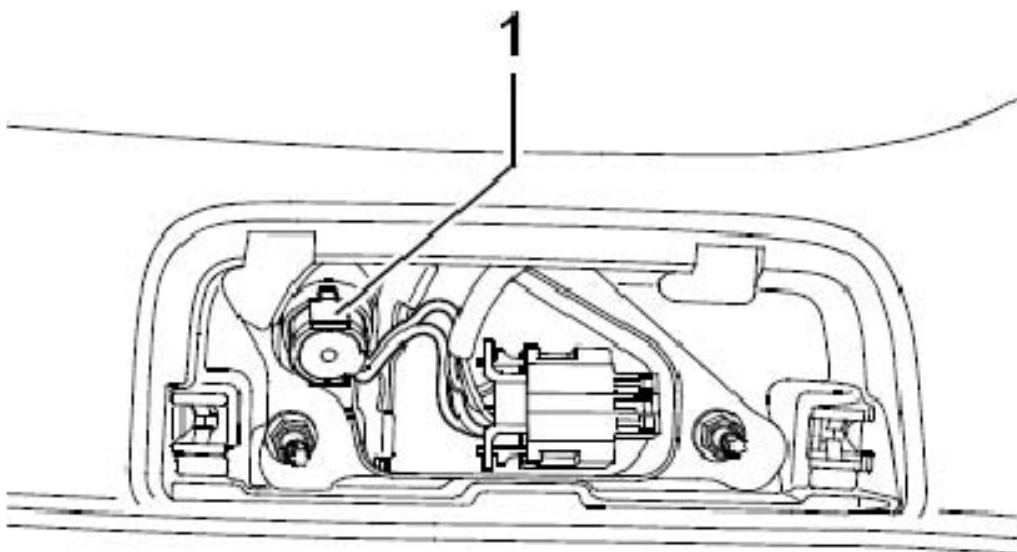
- 2). 图示的是靠右行驶的车辆行李箱盖左侧上的尾灯的左后雾灯灯泡 - L46- 的更换维修工作。靠左行驶行李箱盖右侧上的尾灯的右后雾灯灯泡 - L47- 的更换工作步骤是相同的。

拆卸:

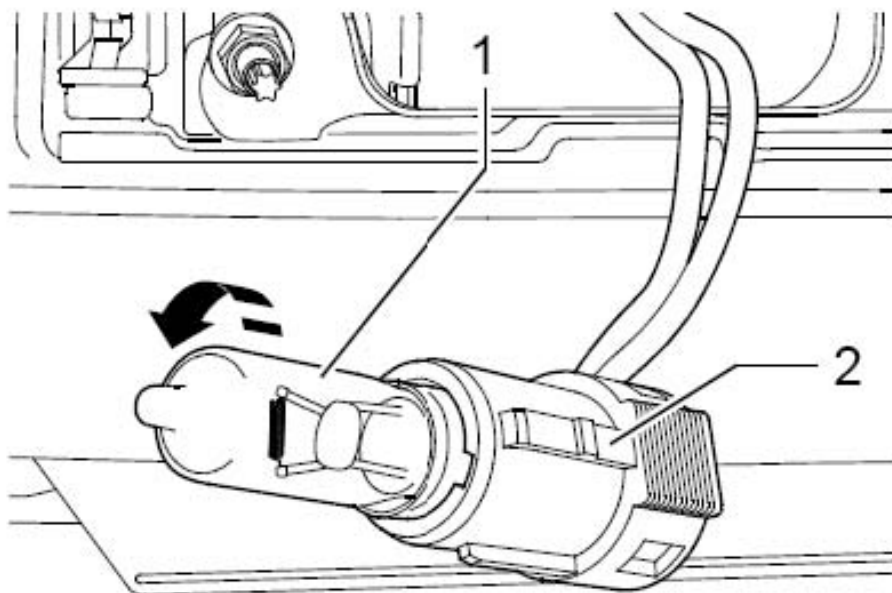
- 1). 关闭点火开关和所有用电器，拔下点火钥匙。
- 2). 沿(下图箭头所示)方向将维修活门(下图1所示)从内饰板上松开。



- 3). 将后雾灯灯泡(下图1所示)的灯座拉出尾灯。



- 4). 将后雾灯灯泡(下图1所示)压入到灯座并沿(下图箭头所示)方向转动以松开。后雾灯灯泡: 12V, 21W



安装

安装以拆卸的相反顺序进行, 检查尾灯(尾灯组)的功能。