

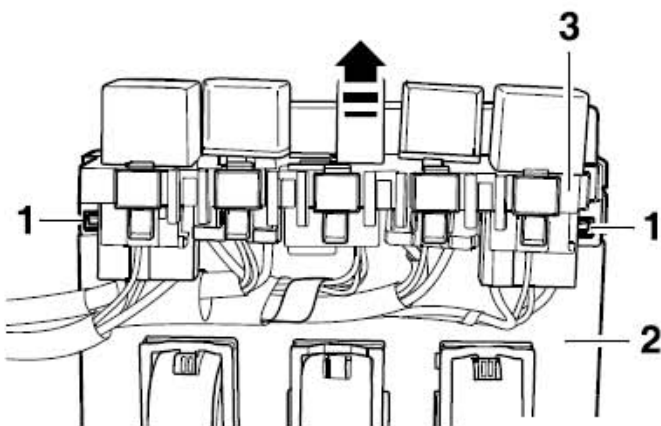
41 继电器支架

继电器支架位于驾驶员侧脚部空间的储物箱后。

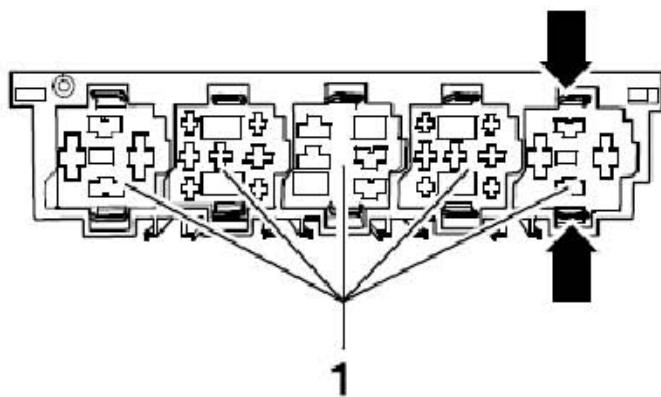
41.1 拆卸和安装 BCM 车身控制单元下方的继电器支架

41.1.1 拆卸：

- 1). 断开蓄电池。
- 2). 拆卸驾驶员侧内饰板。
- 3). 拆卸保险丝支架。
- 4). 按压继电器支架的卡子(下图1所示)，沿(下图箭头所示)方向向车辆后方拉出继电器支架(下图3所示)，将继电器支架从 BCM 车身控制单元- J519-(下图2所示)上拆下。



- 5). 松开插头的卡脚(下图箭头所示)，将插头(下图1所示)从继电器支架上压出。



41.1.2 安装

安装以拆卸的相反顺序进行，连接蓄电池时，注意工作步骤。

41.2 拆卸和安装 BCM 车身控制单元上方的继电器支架

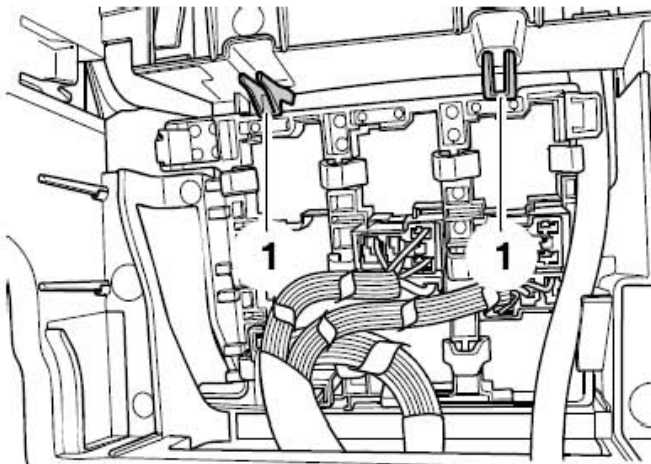
41.2.1 拆卸:

- 1). 关闭点火开关和所有用电器，拔下点火钥匙。
- 2). 拆卸保险丝支架。
- 3). 拆卸 BCM 车身控制单元下方的继电器支架。
- 4). 拆卸 BCM 车身控制单元 - J519- 。

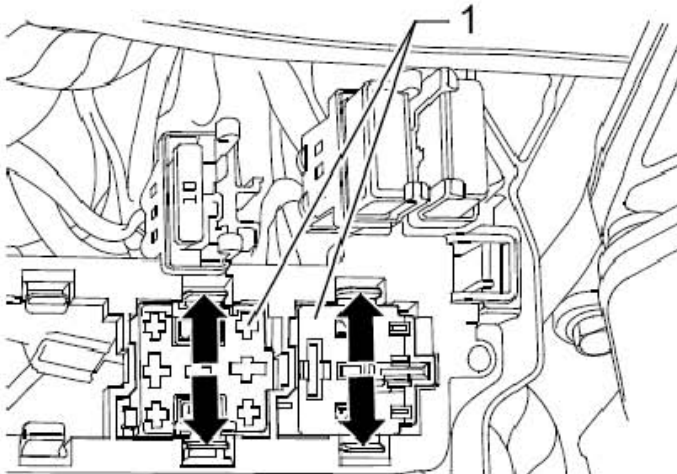
提示

插头的数量以及继电器的数量取决于车辆的装备。

- 5). 松开卡子(下图1所示)，将继电器支架向下倾斜并取出。



- 6). 将插头连接(下图1所示)从卡脚(下图箭头所示)中松开并从继电器支架上压出。



41.2.2 安装

安装以拆卸的相反顺序进行，继电器支架的定位销卡子必须卡到拆卸之前的原始位置。