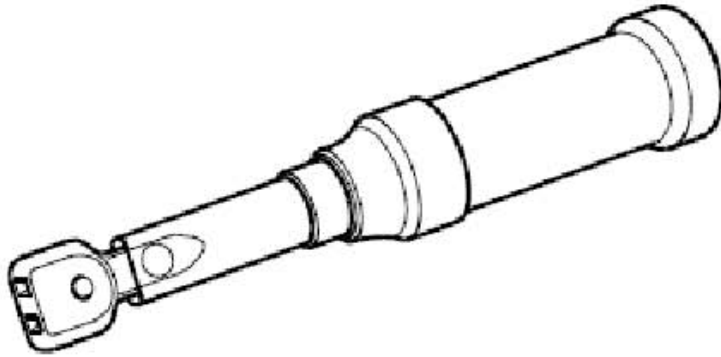


25 保险杠罩盖上的倒车灯

25.1 拆卸和安装左后倒车灯 - X1- 和右后倒车灯- X2-

所需要的专用工具和维修设备
扭力扳手

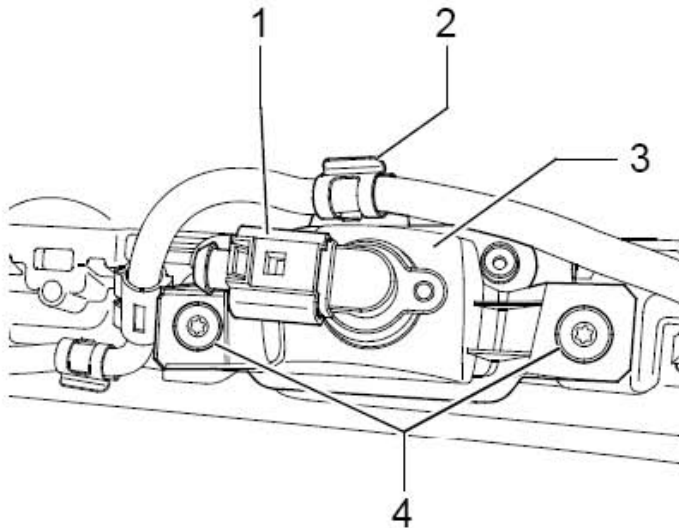


注意：

左后倒车灯 - X1- 或右后倒车灯 - X2- 位于后保险杠罩盖下部。要拆卸和安装倒车灯或倒车灯灯泡，首先要拆卸后保险杠罩盖。

25.1.1拆卸：

- 1). 关闭点火开关和所有用电器，拔下点火钥匙。
- 2). 拆卸后保险杠罩盖。
- 3). 松开并断开插头(下图1所示)。
- 4). 松开导线导向件(下图2所示)。
- 5). 旋出两个固定螺钉(下图4所示)并从保险杠罩盖上取下倒车灯(下图3所示)。



25.1.2 安装

安装以拆卸的相反顺序进行，安装过程中要注意下列事项：

- 1). 拧紧螺栓(上图4所示)。
- 2). 拧紧力矩：3 Nm
- 3). 检查倒车灯的功能。