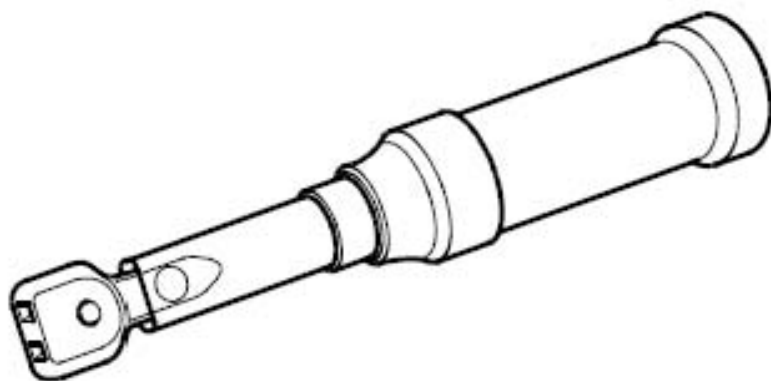


24 牌照灯

24.1 拆卸和安装牌照灯

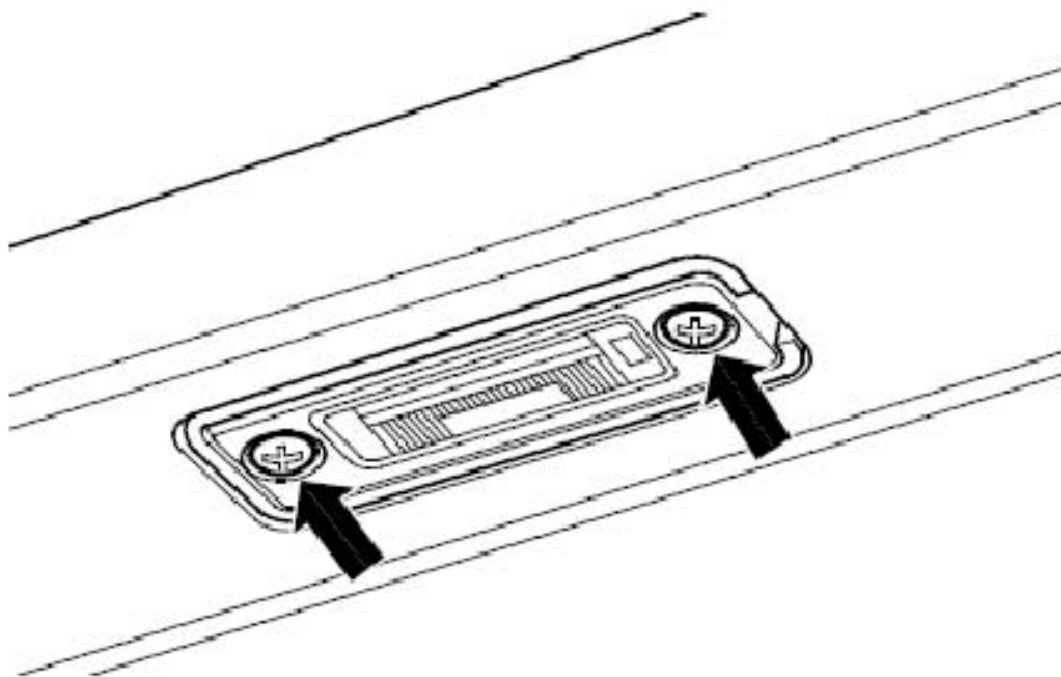
所需要的专用工具和维修设备

扭力扳手

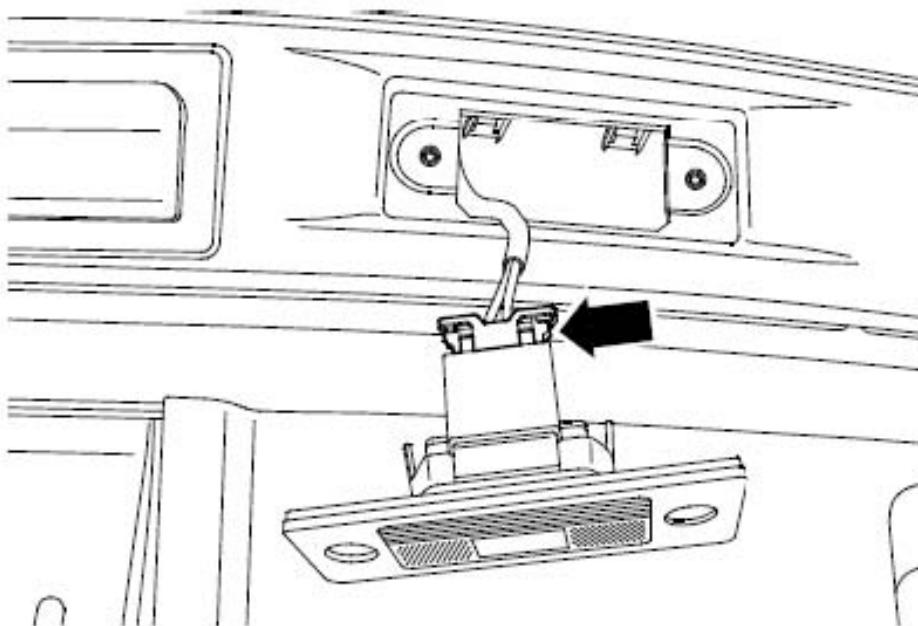


24.1.1 拆卸:

- 1). 关闭点火开关和所有用电器，拔下点火钥匙。
- 2). 从牌照灯上旋出固定螺栓(下图箭头所示)。
- 3). 从安装位置上拆卸牌照灯，注意导线的长度。



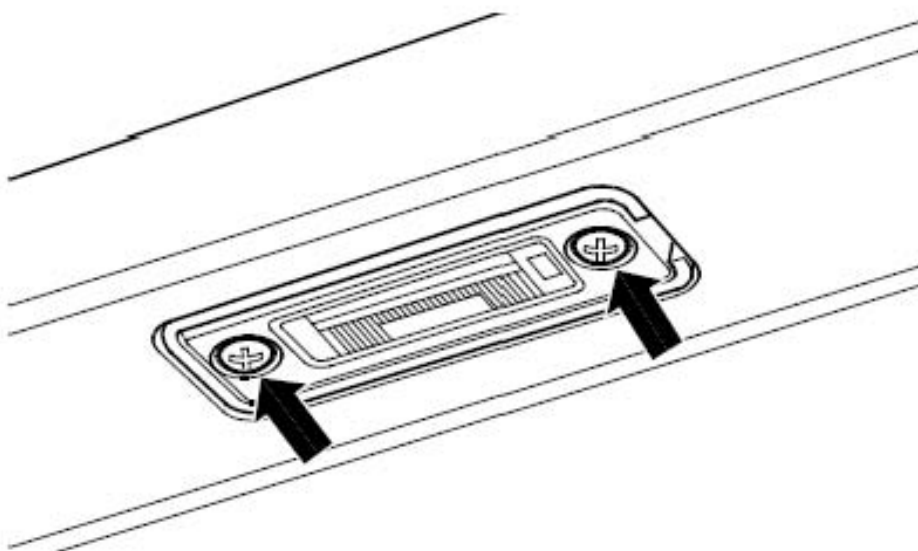
4). 松开并断开插头(下图箭头所示)。



24.1.2 安装

安装以拆卸的相反顺序进行，安装过程中要注意下列事项：

- 1). 拧紧固定螺栓(下图箭头所示)。
- 2). 拧紧力矩：1.2 Nm



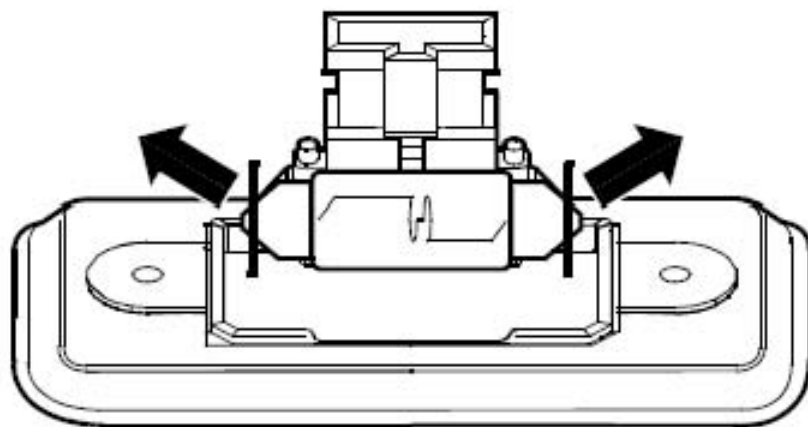
提示

牌照灯上较窄的一面朝向车辆前方。

24.2 拆卸牌照灯灯泡

24.2.1 拆卸:

- 1). 拆卸牌照灯。
- 2). 按照(下图箭头所示)方向松开触板并拆卸灯泡。Festoon 灯泡 (12V, 5W)



24.2.2 安装

- 1). 拧紧固定螺栓。
- 2). 拧紧力矩: 1.2 Nm