

5 12V 插座

5.1 拆卸和安装 12V 插座

当心!

如果使用过大的力插入到不带照明的插座中，卡环可能损坏。

5.2 拆卸和安装插座照明灯泡 - L42-

插座照明灯泡 - L42- 的拆卸和点烟器照明灯泡 - L28- 的拆卸方法相同。

6 点烟器 - U1-

以下的描述适用于左后点烟器 - U3- ，右后点烟器 - U7- ，后部点烟器 - U9- ，12V 插座 2 - U18- ，12V 插座 3 - U19- ，12V 插座 4- U20- ，点烟器 2 - U25- 和 12V 插座 5 - U26- 并且是有照明的。

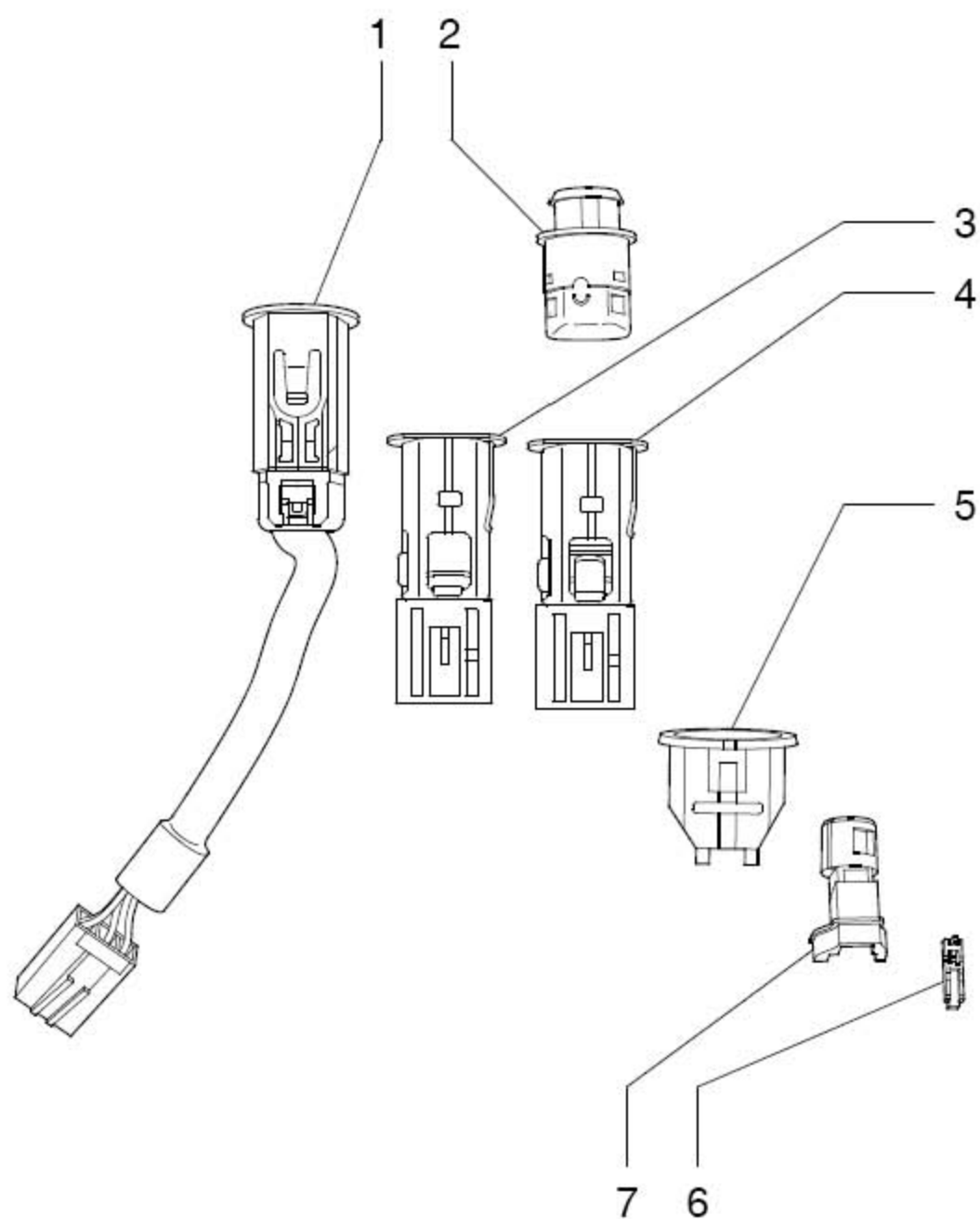
当心!

如果使用过大的力插入到不带照明的插座中，卡环可能损坏。不带照明的插座不能无损坏地拆卸。

6.1 一般说明

- 1). 在某些车型上，照明不是通过灯泡而是通过 LED 进行的，这取决于车辆的装备级别。LED 永久固定在卡环上的，不能单独更换。
- 2). 带照明灯泡的卡环有两种。第一种，灯泡可以单独更换；另一种，灯泡不能单独更换。在这种情况下，灯座和灯泡必须一起更换。
- 3). 根据空间的需求车辆可能装备不同的电气插座和点烟器插座。它们在长度上有不同，并且有不同的电气接头。对带有接线的电气插头或点烟器插头，可能需要另外的工作来对插头进行维修。

6.2 装配概述

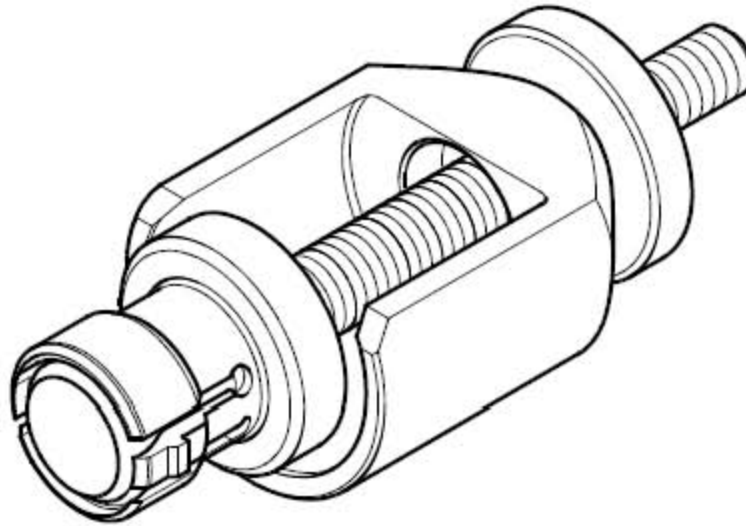


- 1). 带有导线的点烟器插座
- 2). 点烟器
- 3). 插座
- 4). 点烟器插座
- 5). 卡环
- 6). 灯泡 W5, 12V, 1.2 瓦特
- 7). 灯座

6.3 拆卸和安装点烟器插座

所需要的专用工具和维修设备

1). 拉拔器

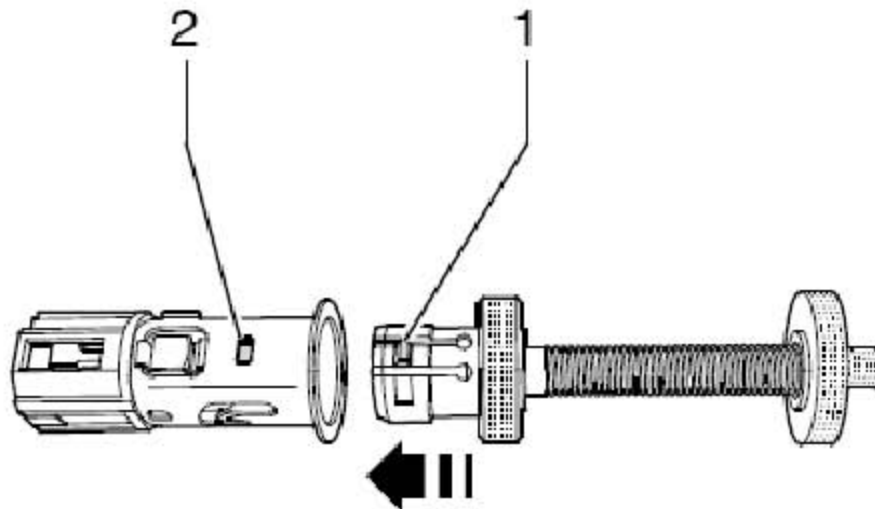


6.3.1 拆卸

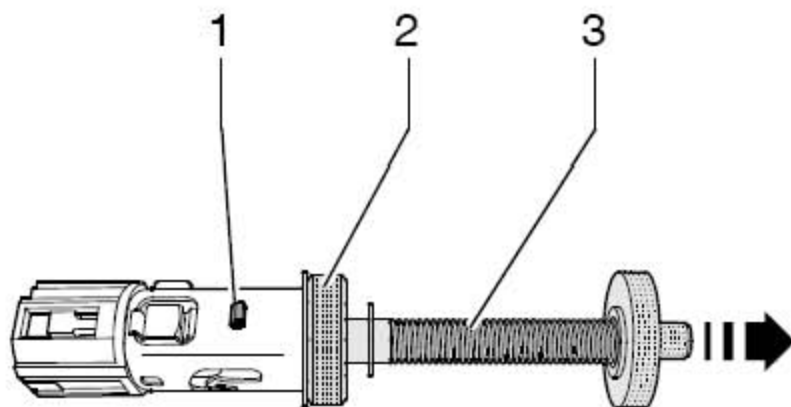
当心!

插座或者卡环可能被损坏。确保拉拔器正确就位，否则卡环的卡子不会被松开。

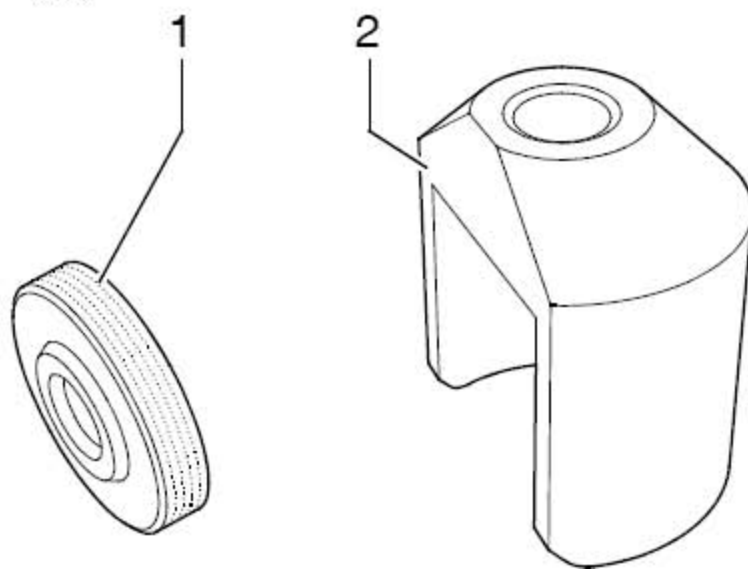
- 1). 沿(下图箭头所示)方向将拉拔器推入到插座，使得卡子(下图1所示)啮合到缺口(下图2所示)中。



- 2). 沿(下图箭头所示)方向拉动把手(下图3所示)以松开卡环的卡子。
- 3). 使用拉拔器将插座从卡环中拉出。



- 4). 根据安装位置的不同, 推荐使用带有滚花螺母(下图1所示)的止推件(下图2所示)。



当心!

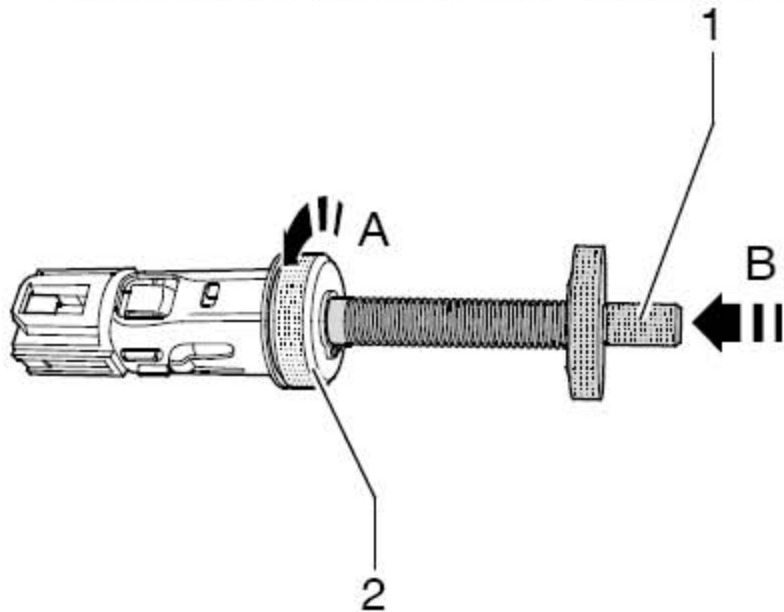
在使用止推件时, 确保不要损坏周围的部件。

- 5). 拔下插座的插头。

提示

根据空间的需求车辆可能装备不同的电气插座和点烟器插座。它们在长度上有不同, 并且有不同的电气接头。对带有接线的电气插头或点烟器插头, 可能需要另外的工作来对插头进行维修。

- 6). 沿(下图箭头B所示)方向按下芯棒(下图1所示)松开拉拔器锁扣。然后沿(下图箭头A所示)方向向左短暂转动拉拔器(下图2所示)。从插座上拆下拉拔器。



提示

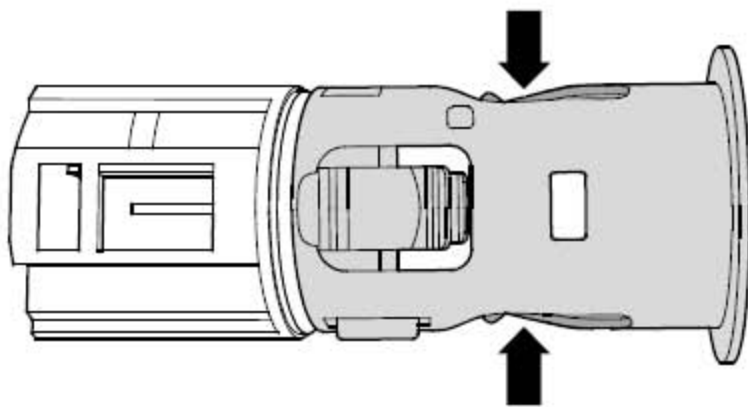
确保拉拔器卡子不分开。

当心!

加热后点烟器可能会弹出插座。在安装拉拔器时，拉拔器会将插座的卡环胀开使卡紧力减小。拆卸后，小心地按下卡环弹簧并检查点烟器在加热后是否保持在取出位置。

- 7). 小心地将插座卡紧弹簧压紧(下图箭头所示)。

- 8). 检查点烟器是否在加热后保留在取下位置并且不弹出插座。



6.3.2 安装

安装以拆卸的相反顺序进行。

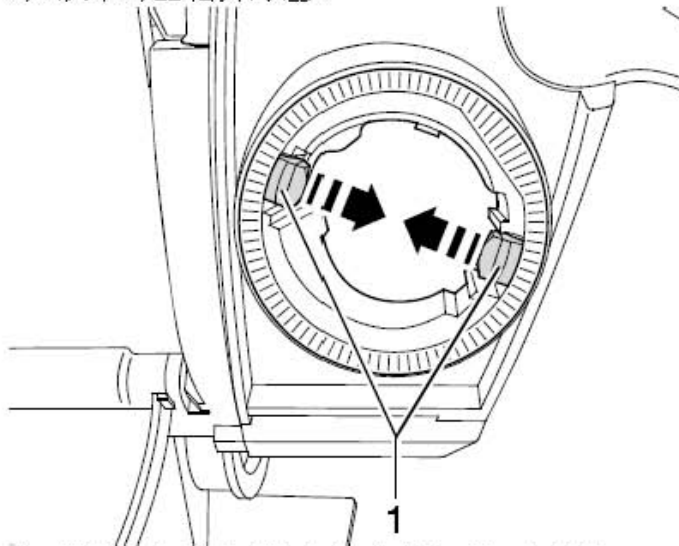
6.4 拆卸和安装点烟器照明灯泡 - L28-

提示

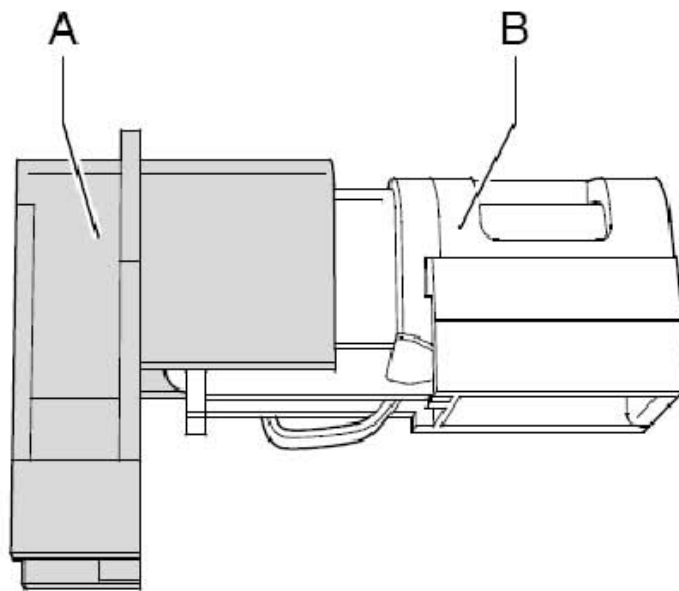
- 1). 在某些车型上，照明不是通过灯泡而是通过 LED 进行的，这取决于车辆的装备级别。LED 永久固定在卡环上的，不能单独更换。
- 2). 带照明灯泡的卡环有两种。第一种，灯泡可以单独更换；另一种，灯泡不能单独更换。在这种情况下，灯座必须用灯泡一起更换。

6.4.1 拆卸

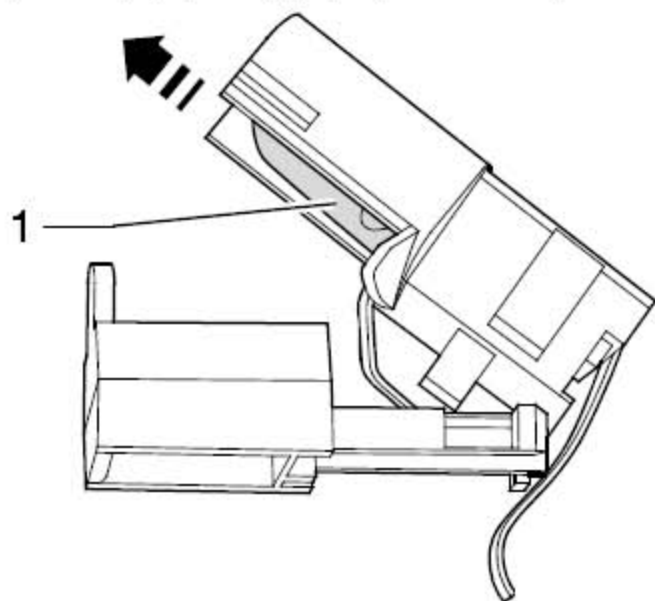
- 1). 拆卸插座。
- 2). 沿(下图箭头所示)方向按下卡子(下图1所示)，并将灯座连同卡环一起拆下。
- 3). 从卡环上松开灯座。



- 4). 从灯座(下图B所示)上(下图A所示)区域。
- 5). 打开灯座(下图B所示)的部件。



6). 沿(下图箭头所示)方向拆卸灯泡(下图1所示)。



6.4.2 安装

安装以拆卸的相反顺序进行。