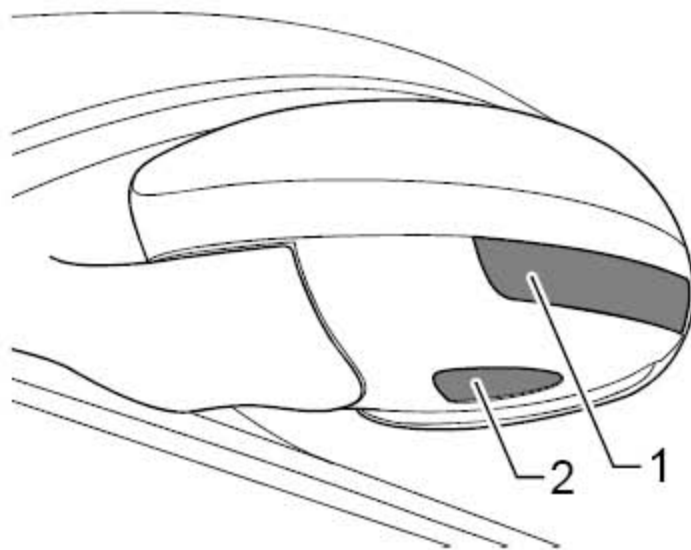


21 外后视镜内的转向信号灯和登车灯灯泡

21.1 一般说明

后视镜转向信号灯（侧面转向信号灯）集成在外后视镜内。另外，在外后视镜壳体内还有一个登车灯，能够对打开的驾驶员和前座乘客车门的登车区域进行照明。

- 1). (下图1所示)驾驶员侧转向信号灯灯泡 - L131- 或前座乘客侧转向信号灯灯泡 - L132-
- 2). (下图2所示)驾驶员侧外后视镜内登车灯 - W52- 或前座乘客侧外后视镜内登车灯 - W53-



21.2 拆卸和安装侧面转向信号灯

驾驶员侧转向信号灯灯泡 -L131- 或前座乘客侧转向信号灯灯泡-L132- 是紧固地安装在左侧或右侧的外后视镜壳体的下部，不能被分解。更换或取消灯泡是不可能的。

提示

如果发生故障，侧面转向灯灯泡必须与外后视镜下部壳体一起更换。

拆卸：

- 1). 关闭点火开关和所有用电器，拔下点火钥匙。
- 2). 拆卸外后视镜下部壳体。

安装完成后，检查外后视镜的工作情况。

21.3 拆卸和安装外后视镜内的登车灯

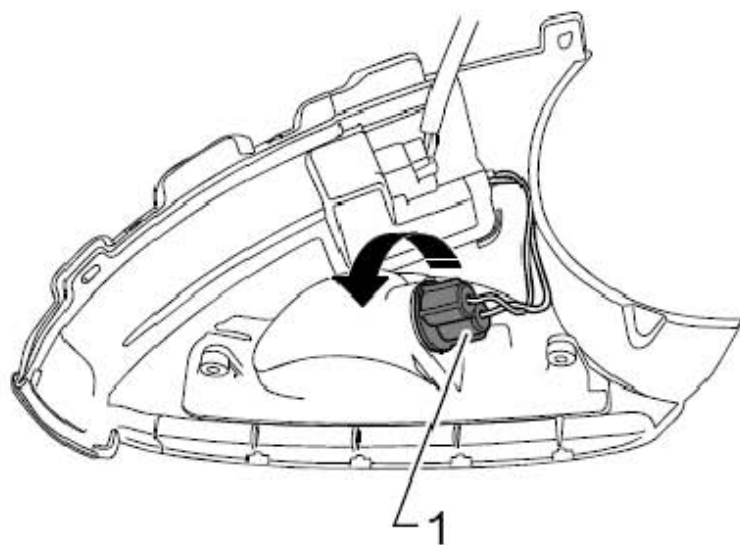
驾驶员侧转向信号灯 - W52- 和前座乘客侧转向信号灯 - W53- 是安装在左侧或右侧的外后视镜壳体的下部。按照以下的步骤更换登车灯灯泡。

提示

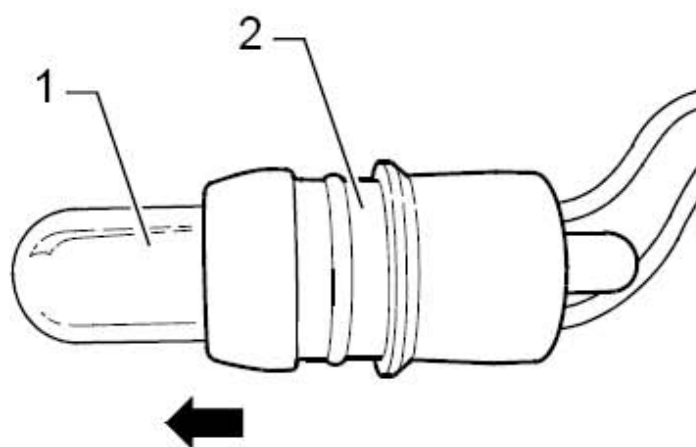
- 1). 如果灯罩出现损坏，后视镜中的登车灯必须与外后视镜下部壳体一起更换。
- 2). 更换驾驶员一侧的灯泡和更换前座乘客一侧的灯泡的步骤是相同的，因此这里只描述一侧。

21.3.1 更换灯泡：

- 1). 关闭点火开关和所有用电器，拔下点火钥匙。
- 2). 拆卸外后视镜下部壳体。
- 3). 沿(下图箭头所示)方向松开灯座(下图1所示)并连同灯泡一起拆下。



- 4). 按照(下图箭头所示)方向将灯泡(下图1所示)从支架(下图2所示)中拉出。压入式灯泡：12V，5W



- 5). 安装完成后，检查外后视镜的工作情况。