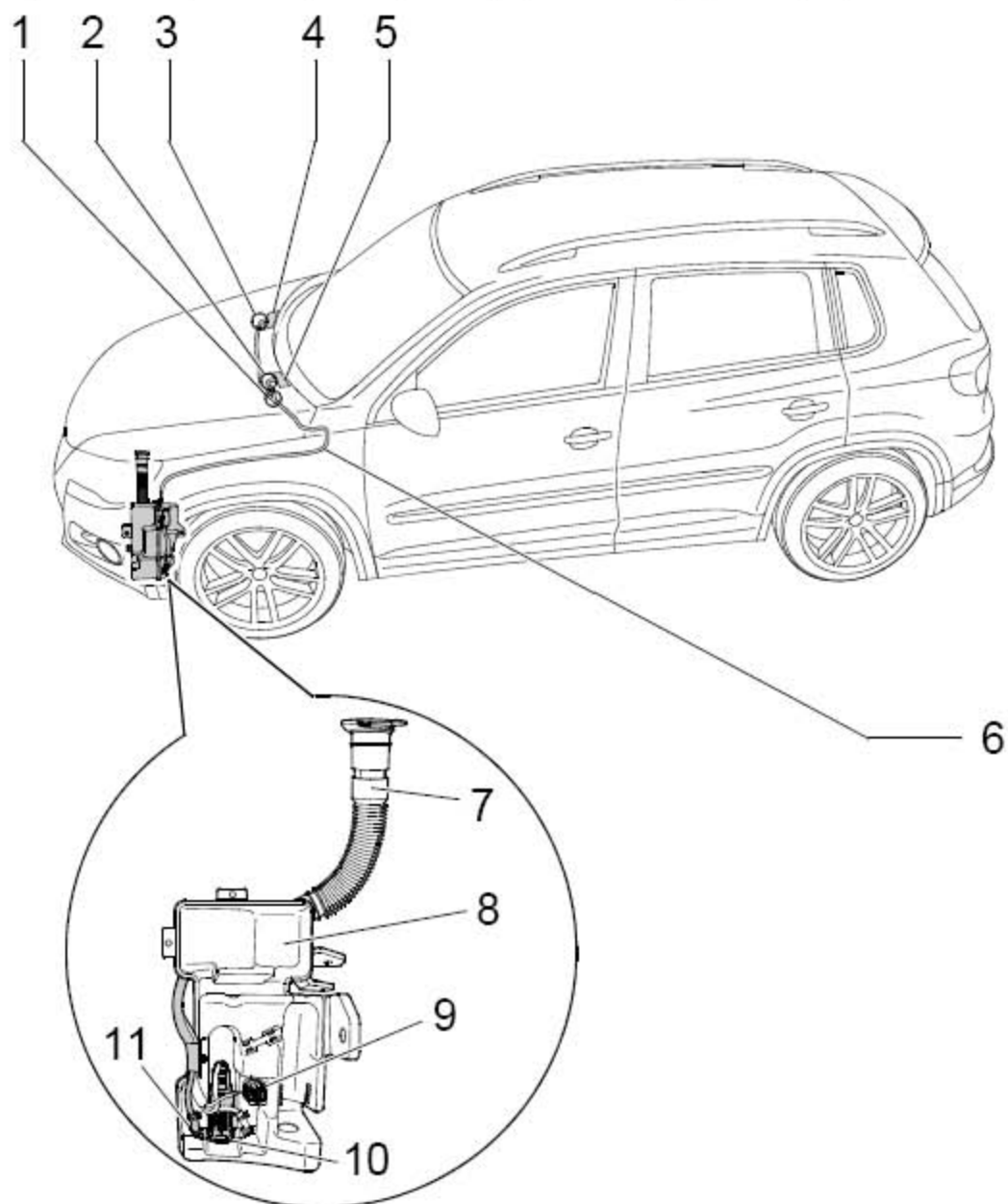


## 14 车窗清洗系统

### 14.1 车窗清洗系统 - 组装概述

#### 提示

根据车辆的装备的不同，在车辆上有两种不同类型的车窗和灯光清洗系统的储液罐可以安装。图示所显示的是带有灯光清洗系统的车型所安装的版本。



- 1). 三通(通向车窗清洗喷嘴的清洗水管)
- 2). 连接件(连接到左侧车窗清洗系统喷嘴)
- 3). 连接件(连接到右侧车窗清洗系统喷嘴)

- 4). 右侧车窗清洗系统喷嘴
- 5). 左侧车窗清洗系统喷嘴
- 6v 软管
- 7). 连接管到储液罐加注口
- 8). 车窗和大灯清洗系统储液罐
- 9). 车窗清洗液液面传感器 - G33-
- 10). 车窗和后窗清洗泵 - V59-
- 11). 连接件(连接到风窗和后窗清洗泵 - V59-)

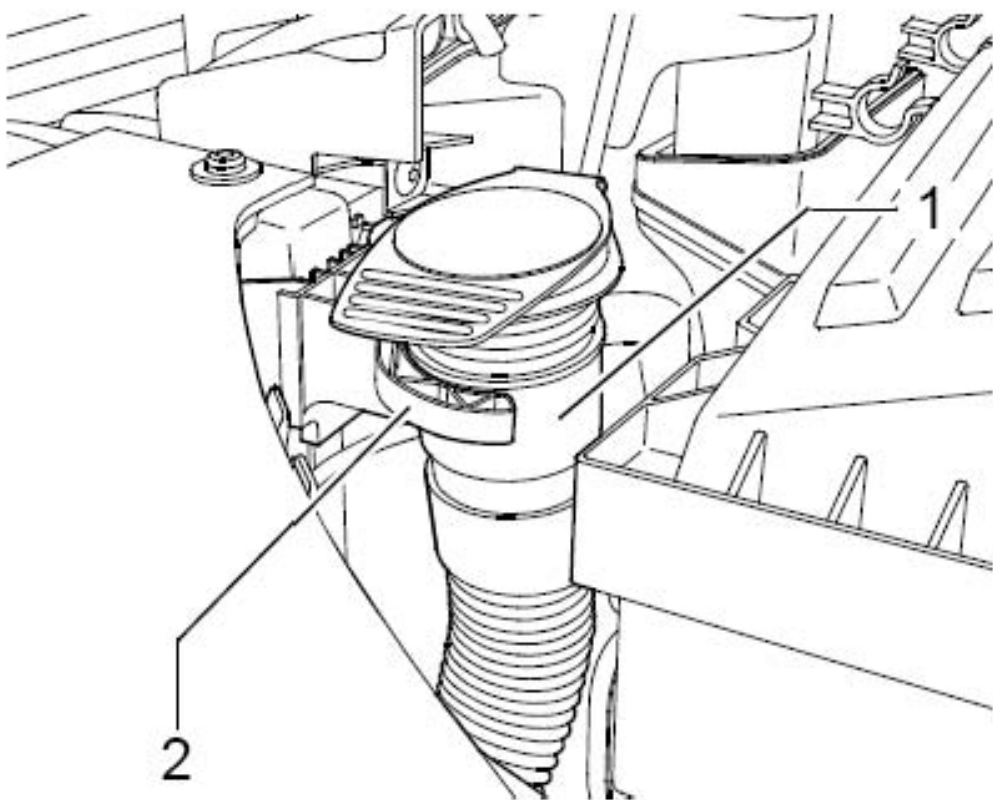
## 14.2 拆卸和安装车窗和大灯清洗系统储液罐

### 提示

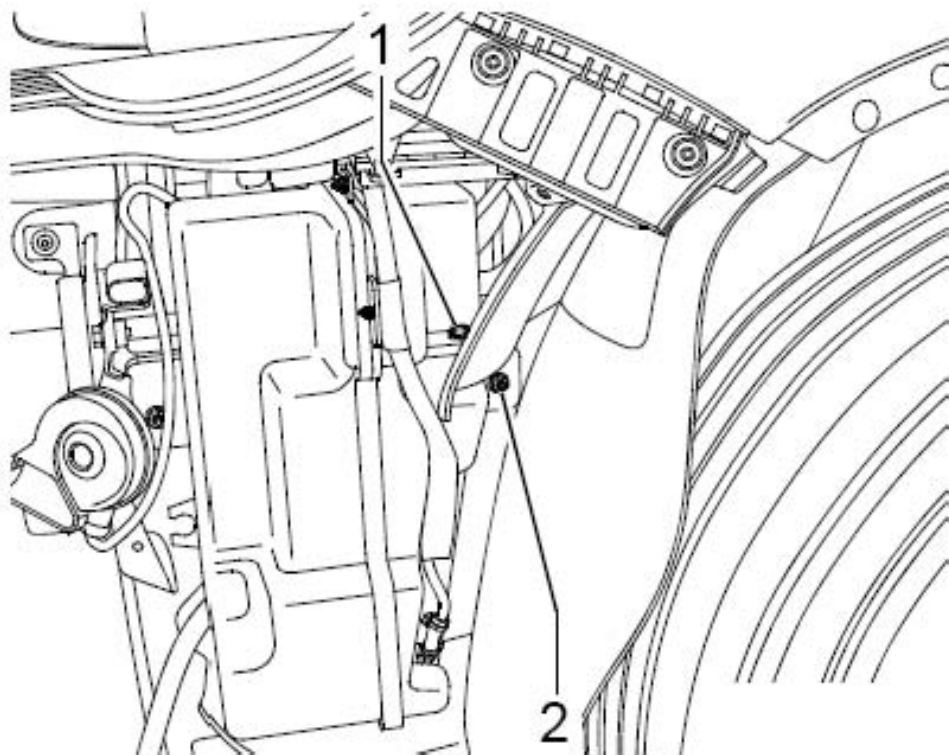
根据车辆的装备的不同，在车辆上有两种不同类型的车窗和大灯清洗系统的储液罐可以安装。图示所显示的是带有大灯清洗系统的车型所安装的版本。不带有大灯清洗系统储液罐的拆卸和安装方法是相同的。

### 14.2.1 拆卸:

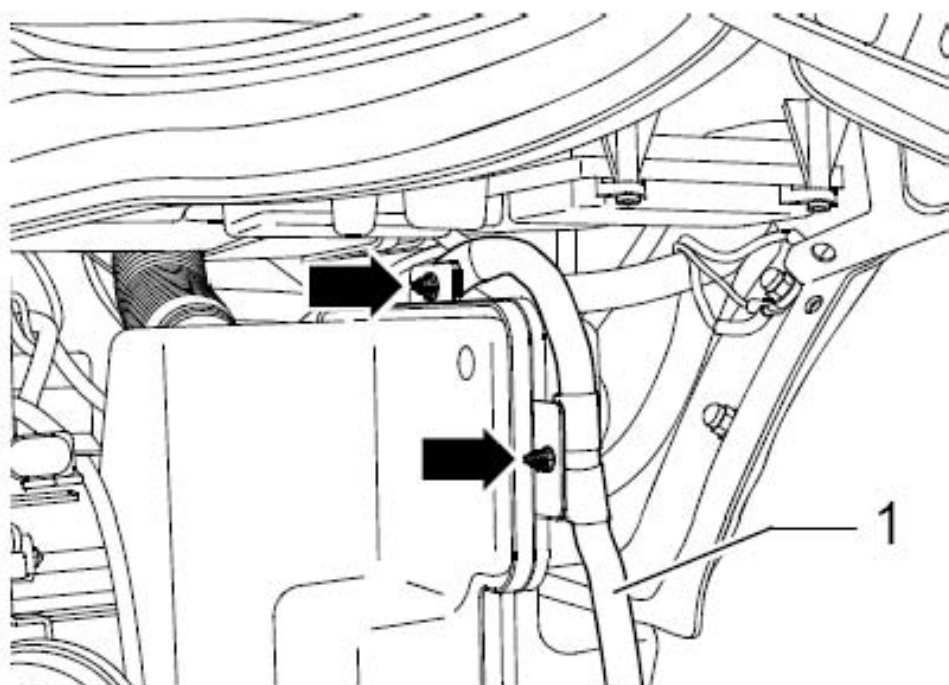
- 1). 关闭点火开关和所有用电器，拔下点火钥匙。
- 2). 拆卸前保险杠盖罩。
- 3). 从支架(下图2所示)上松开连同加注口的连接管(下图1所示)。



4). 旋出固定螺栓(下图1所示)和固定螺母(下图2所示)。



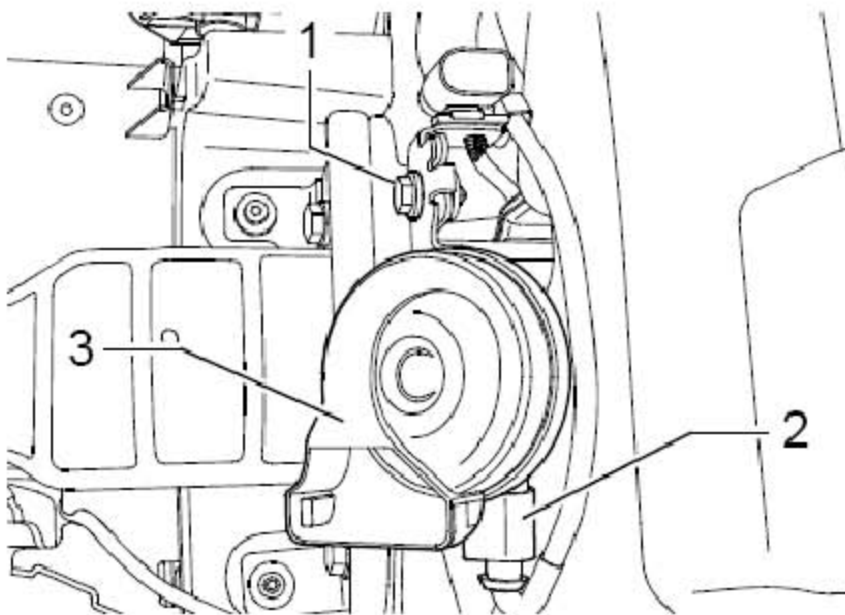
5). 从清洗液储液罐的两个夹子上(下图箭头所示)上松开线束(下图1所示)。



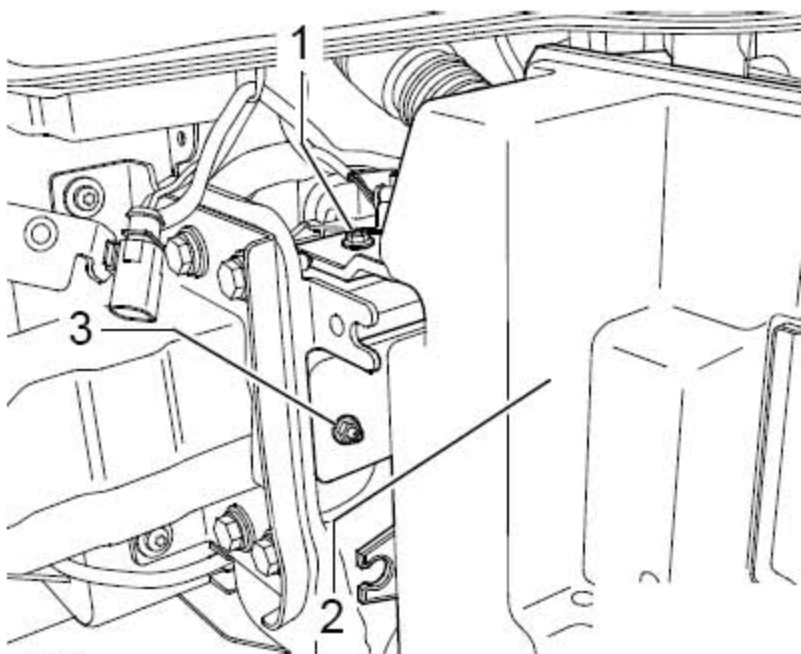
#### 提示

要能够拆卸车窗和大灯清洗系统的储液罐的固定螺栓，必须拆卸喇叭。

6. 旋出固定螺栓(下图1所示), 松开并断开插头(下图2所示), 拆卸喇叭(下图3所示)。



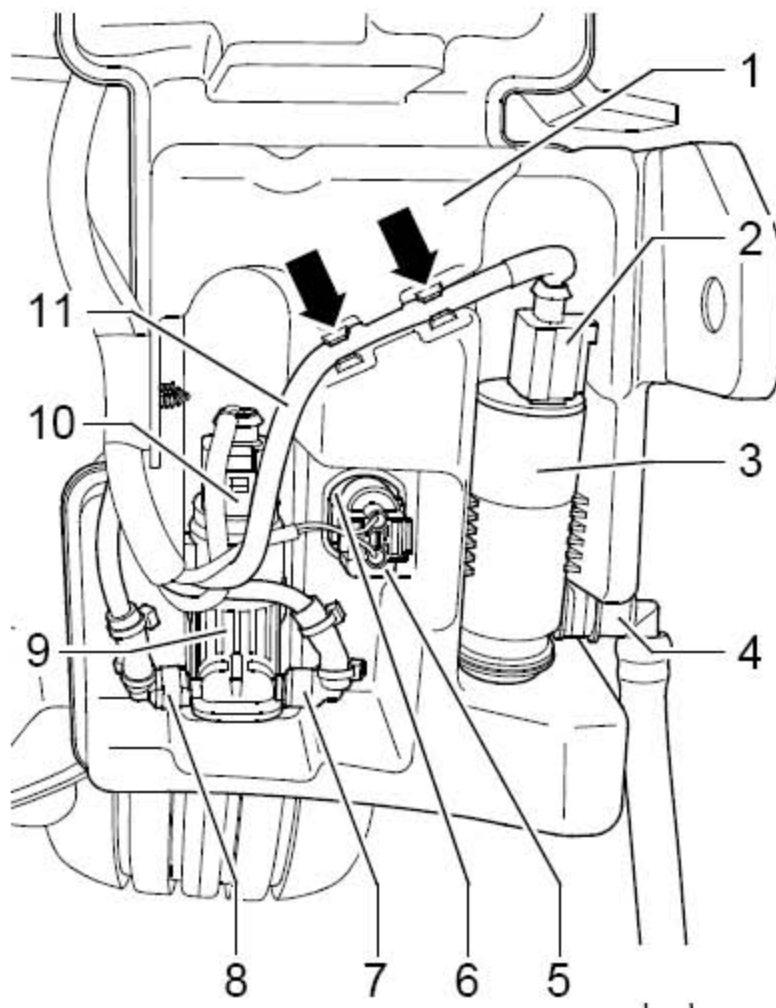
7. 旋出固定螺栓(下图1所示)和固定螺母(下图3所示)。  
8. 将车窗和大灯清洗系统储液罐(下图2所示)推到安装位置的一侧, 考虑到连接管的长度。



#### 提示

连接到泵和软管的接头是以颜色区分的, 以防止清洗液管路错误地连接到前部和后部清洗液泵上。在安装时软管连接件必须安装到正确颜色的接头上。

- 9). 松开软管接头上的固定卡子(下图7所示)和(下图8所示)并从大灯清洗泵上拉出。
- 10). 将流出的清洗液收集到一个合适的容器中。
- 11). 按下软管接头上的固定卡子(下图4所示)并从大灯清洗泵(下图3所示)上拉出软管。
- 12). 松开并断开车窗清洗液液面传感器 - G33-(下图6所示)上的插头(下图5所示)。
- 13). 松开线束(下图11所示)(下图箭头所示)。
- 14). 转动大灯清洗泵(下图3所示), 从大灯清洗泵(下图3所示)上断开插头(下图2所示)。
- 15). 从风窗或后窗清洗泵 上断开插头 - 10- 。
- 16). 拆卸储液罐(下图1所示)连同连接管和加注口。



#### 14.2.2 安装

安装以拆卸的相反顺序进行, 安装过程中要注意下列事项:

- 1). 安装时, 定位喇叭使其不接触到附近的部件。
- 2). 根据规定的拧紧力矩紧固所有的螺纹连接。
- 3). 完成安装工作后, 对大灯清洗系统排气。

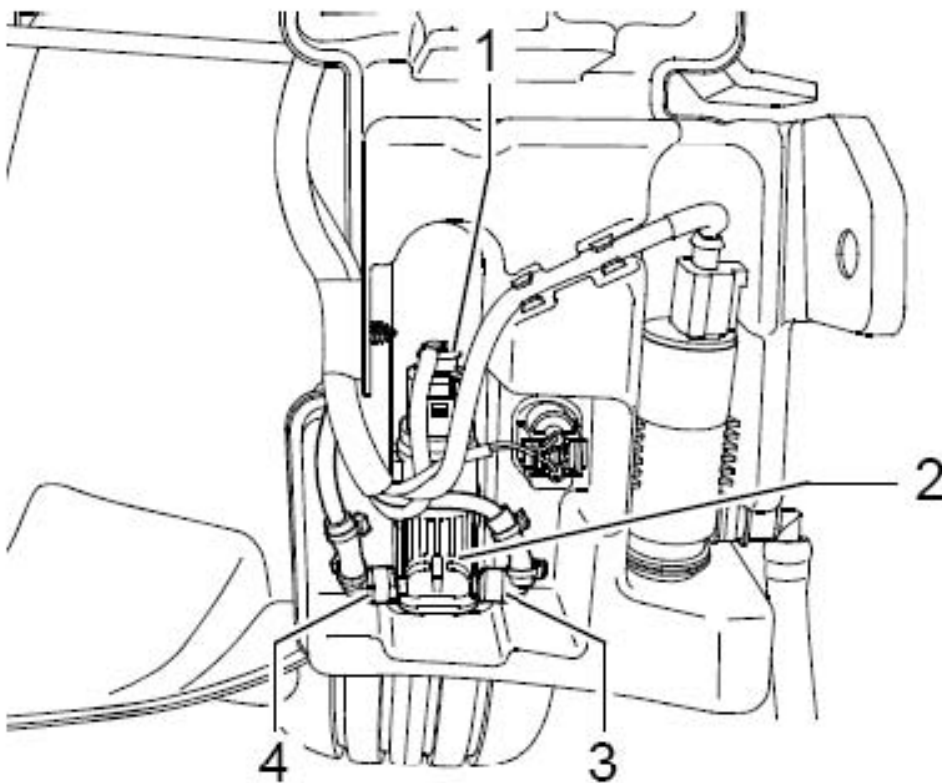
### 14.3 拆卸和安装风窗和后窗清洗泵 - V59-

#### 提示

根据车辆的装备，风窗和后窗清洗泵可能和图示有少许不同。拆卸步骤是相似的。连接到泵和软化的接头是以颜色区分的，以防止清洗液管路错误地连接到前部和后部清洗液泵 - V59-。在安装时软管连接件必须安装到正确颜色的接头上。

#### 14.3.1 拆卸:

- 1). 关闭点火开关和所有用电器，拔下点火钥匙。
- 2). 拆卸左前车轮轮罩。
- 3). 松开软管接头上的固定卡子(下图3所示)和(下图4所示)并从风窗和后窗清洗泵 - V59-(下图2所示)上拉出软管。
- 4). 将流出的清洗液收集到一个合适的容器中。
- 5). 向上将风窗和后窗清洗泵 - V59-(下图2所示)拉出储液罐。
- 6). 松开并断开插头(下图1所示)



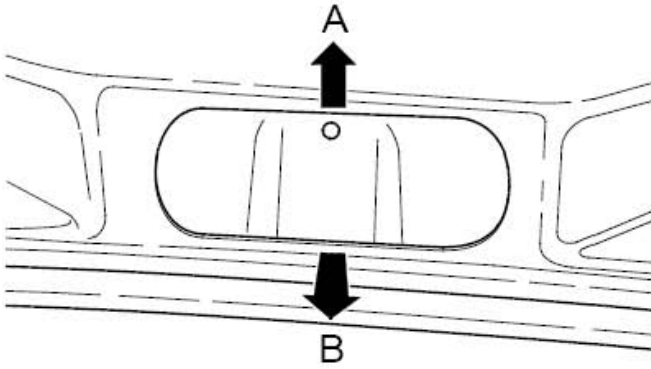
#### 14.3.2 安装

安装以拆卸的相反顺序进行。完成安装工作后，对大灯清洗系统排气。

## 14.4 拆卸和安装车窗清洗系统喷嘴

### 14.4.1 拆卸:

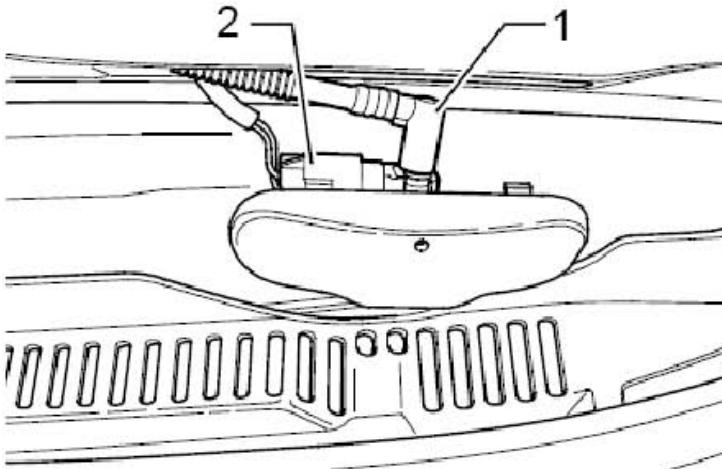
1). 向上推喷嘴(下图箭头A所示), 并向后(下图箭头B所示)拉出发动机盖。



- 2). 松开软管上的卡子并脱开软管。
- 3). 断开插头。

### 14.4.2 安装

- 1). 安装插头(下图2所示) 和软管(下图1所示) 到喷嘴上。
- 2). 将喷嘴推入到安装孔中直到听到卡到位的声音。
- 3). 调整清洗喷嘴。



## 14.5 调整车窗清洗喷嘴

如果清洗喷嘴内的脏物导致喷射不均匀, 拆卸喷嘴并用水按喷射方向彻底清洗。然后可以对着喷射方向用压缩空气吹。不要使用工具疏通喷嘴!