

2006 东风日产天籁发动机润滑系统

摘要:

该文档主要用图形描述 2006 东风日产天籁发动机润滑系统各部件的机械结构、维修数据和规格。

关键字:

润滑系统 数据 规格

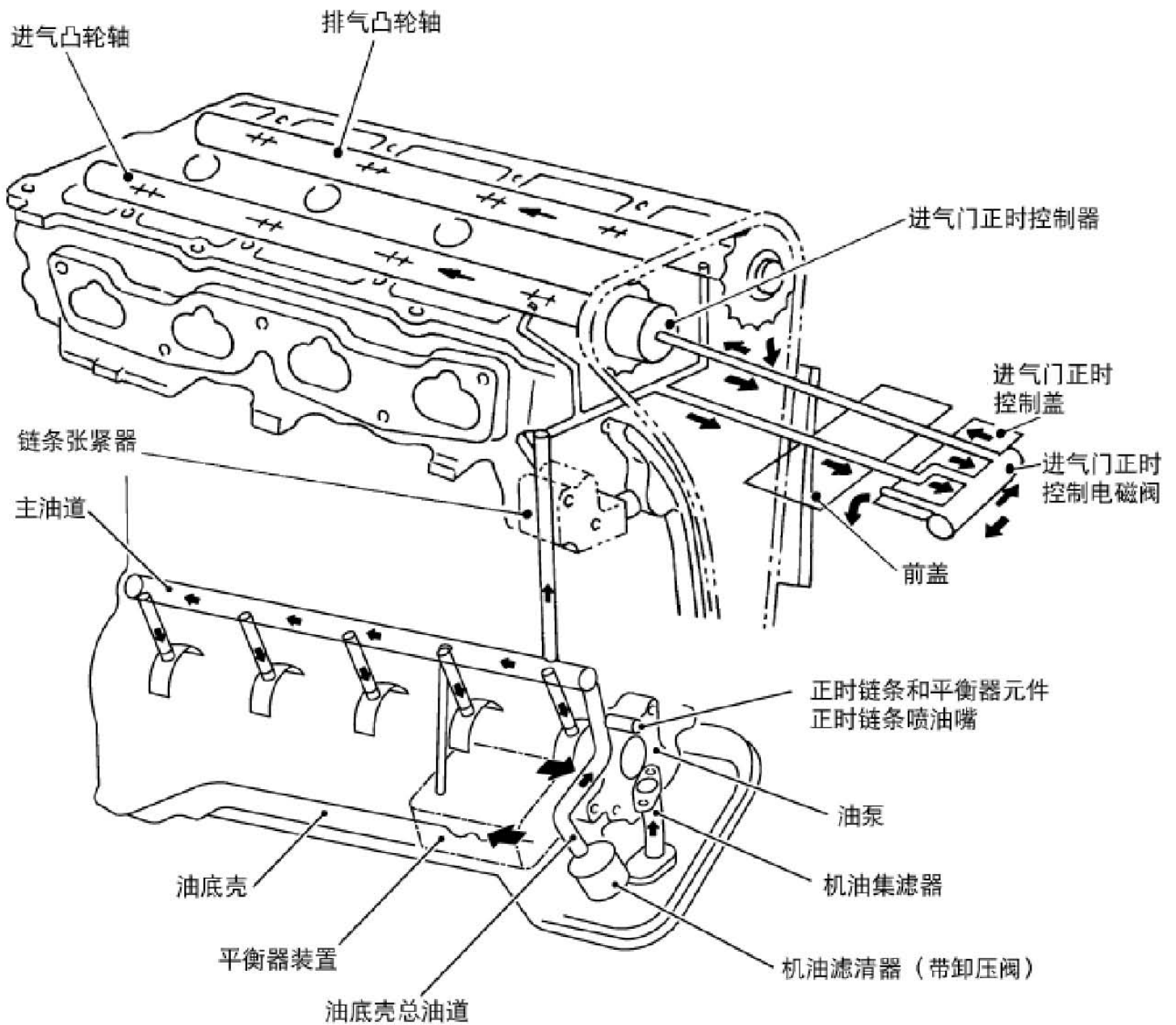
LAUNCH

目录

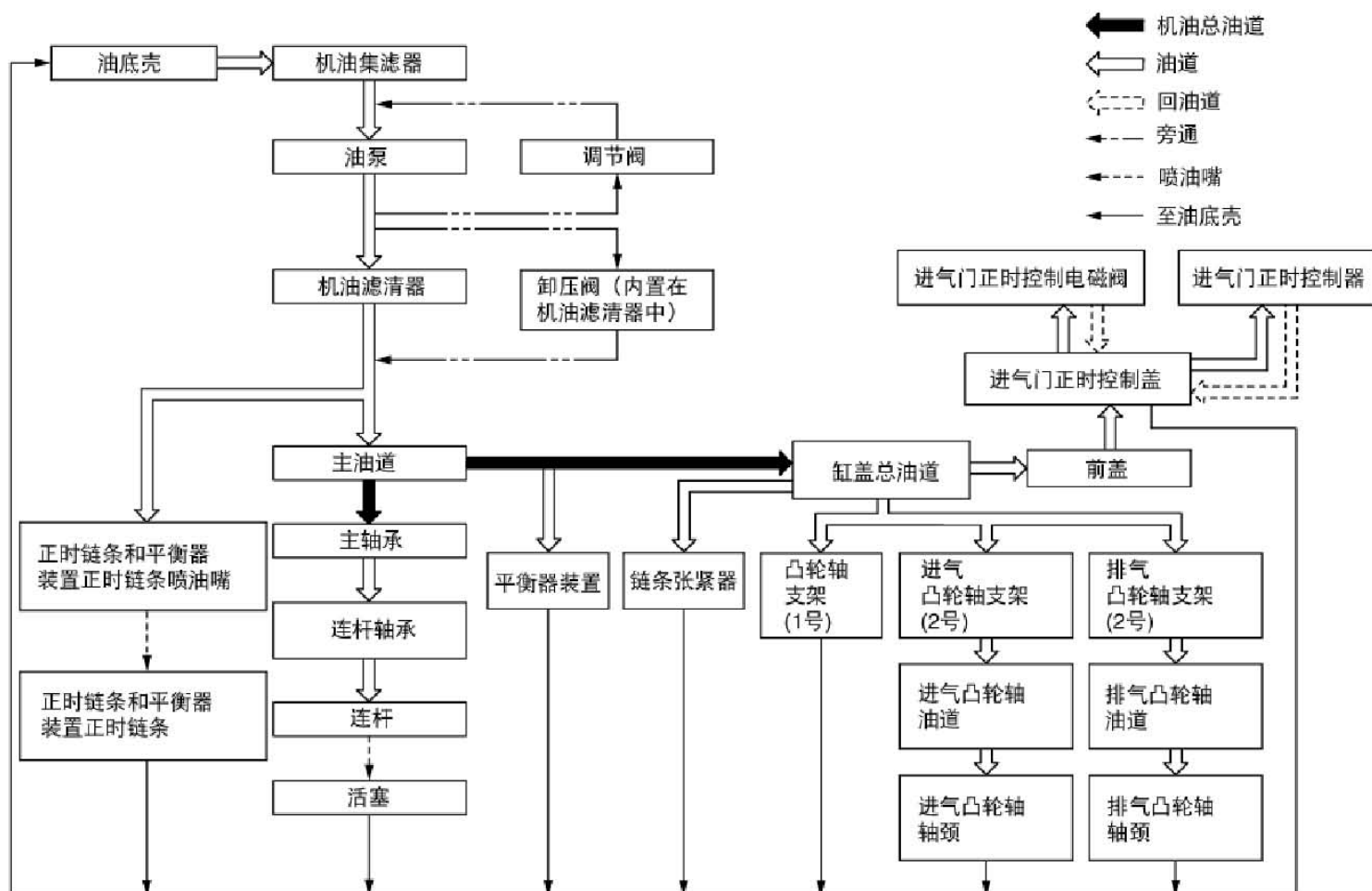
1 润滑油路.....	1
2 润滑系统原理图.....	2
3 油泵部件.....	3
4 维修数据和规格.....	4
4.1 油压.....	4
4.2 发动机机油容量（近似值）.....	4
4.3 机油泵.....	4
4.4 调压阀.....	4
4.5 拧紧扭矩.....	4

LAUNCH


1 润滑油路





2 润滑系统原理图

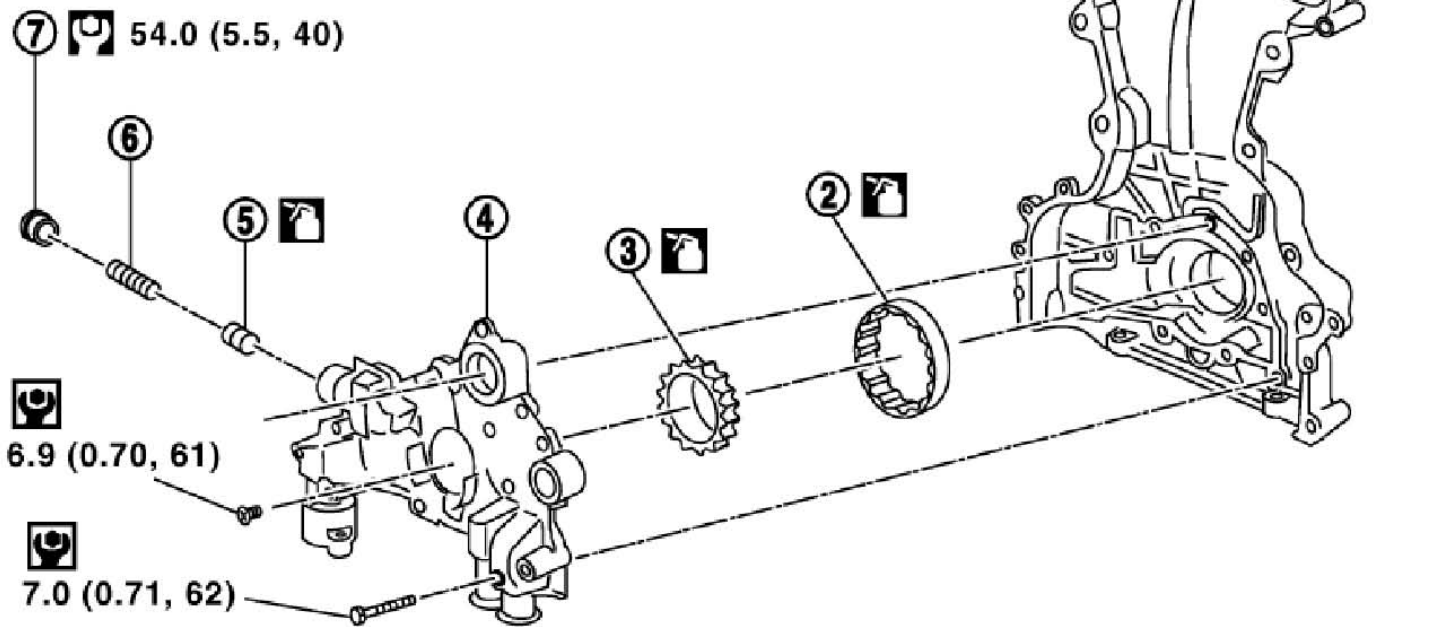


3 油泵部件

 : 用新发动机机油润滑

 : N·m (kg·m, in·lb)

 : N·m (kg·m, ft·lb)



- | | | |
|----------------|--------|----------|
| 1. 前罩（与油泵体为一体） | 2. 外齿轮 | 3. 内齿轮 |
| 4. 机油泵盖 | 5. 调压阀 | 6. 调压阀弹簧 |
| 7. 调压阀塞 | | |

4 维修数据和规格

4.1 油压

发动机转速rpm	大概输出压力* kPa (bar, kg/cm ² , psi)
怠速	超过 98 (0.98, 1.0, 14)
2,000	超过 294 (2.94, 3.0, 43)

*: 发动机机油温度为 80° C (176° F)

4.2 发动机机油容量 (近似值)

单位: L (Imp qt)

排放和加注	更换机油滤清器	3.9 (3-3/8)
	不更换机油滤清器	3.7 (3-1/4)
干燥发动机 (发动机大修)		4.5 (4)

4.3 机油泵

单位: mm (in)

机油泵体至外齿轮的径向间隙	0.114 - 0.179 (0.0045 - 0.0070)
内齿轮至外齿轮的末端间隙	小于 0.220 (0.0087)
机油泵体至内齿轮的齿端间隙	0.030 - 0.070 (0.0012 - 0.0028)
机油泵体至外齿轮的齿端间隙	0.060 - 0.110 (0.0024 - 0.0043)
内齿轮至油泵壳间隙	0.035 - 0.070 (0.0014 - 0.0028)

4.4 调压阀

单位: mm (in)

调压阀至阀孔间隙	0.040 - 0.097 (0.0016 - 0.0038)
----------	---------------------------------

4.5 拧紧扭矩

1)-: 分两次或多次拧紧时的拧紧顺序。

单位: N·m (kg·m, ft-lb)

油压开关	14.8 (1.5, 11)		
油底壳放油塞	34.3 (3.5, 25)		
机油滤清器	方法 1	1)	拧紧, 直至机油滤清器触及座面。
		2)	拧紧机油滤清器 2/3 圈。
	方法 2	17.6 (1.8, 13)	