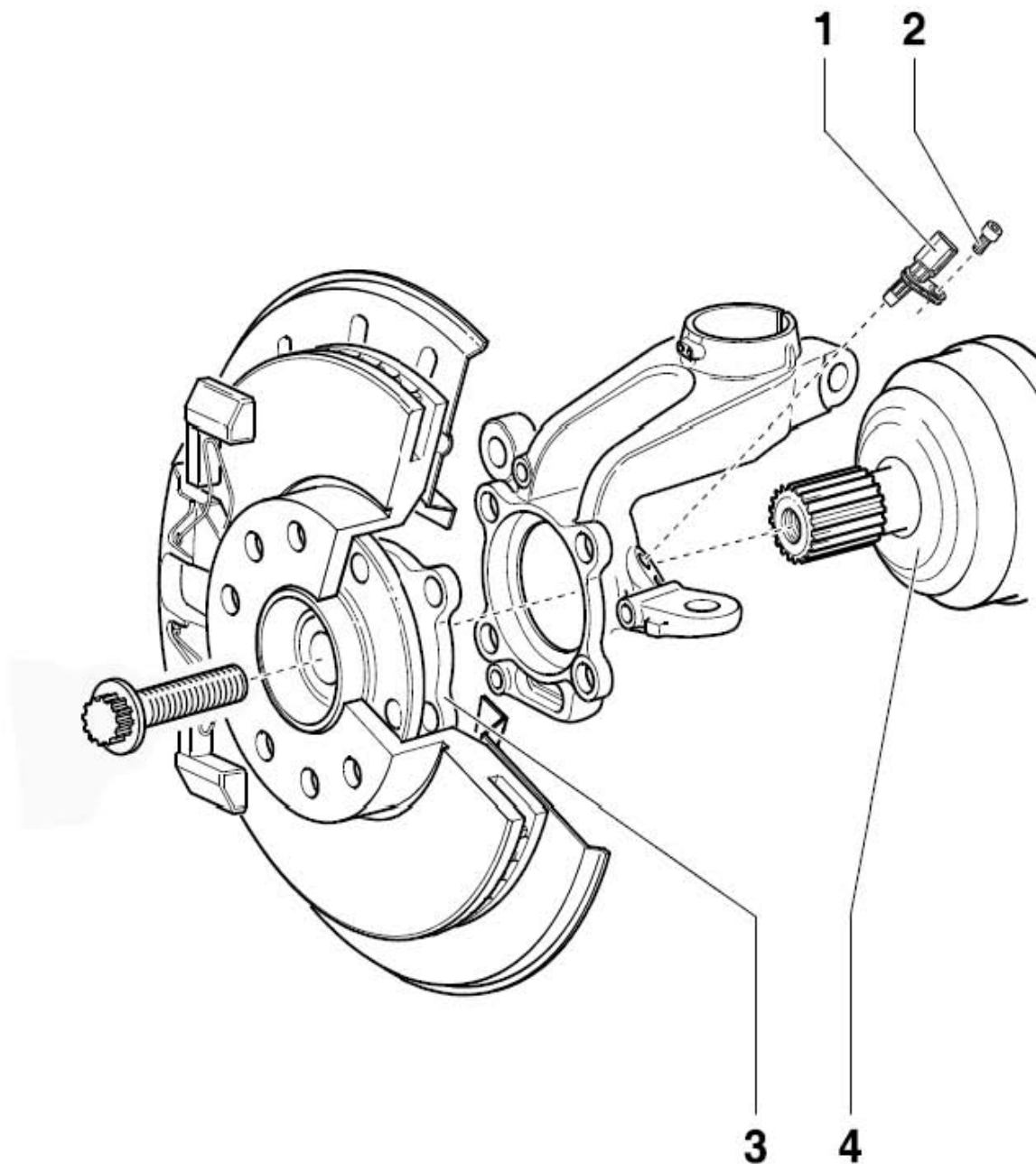


7 拆卸和安装前后桥上ABS 系统的部件

7.1 拆卸和安装前桥上ABS 系统的部件



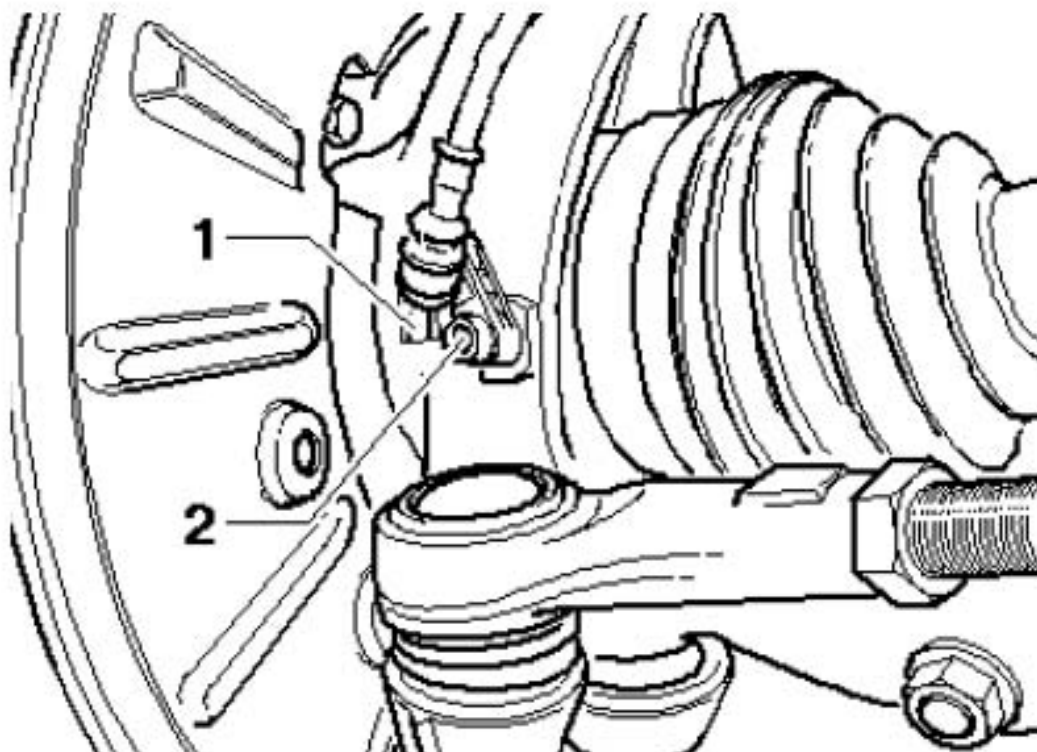
- 1). ABS 转速传感器(装入传感器前, 清洁孔的内表面并涂抹固体润滑膏)
- 2). 内六角螺栓(8 Nm)

- 3). 带车轮轴承的轮毂(ABS 感应齿圈安装在车轮轴承内)
- 4). 传动轴

7.1.1 拆卸和安装前桥上的转速传感器

拆卸

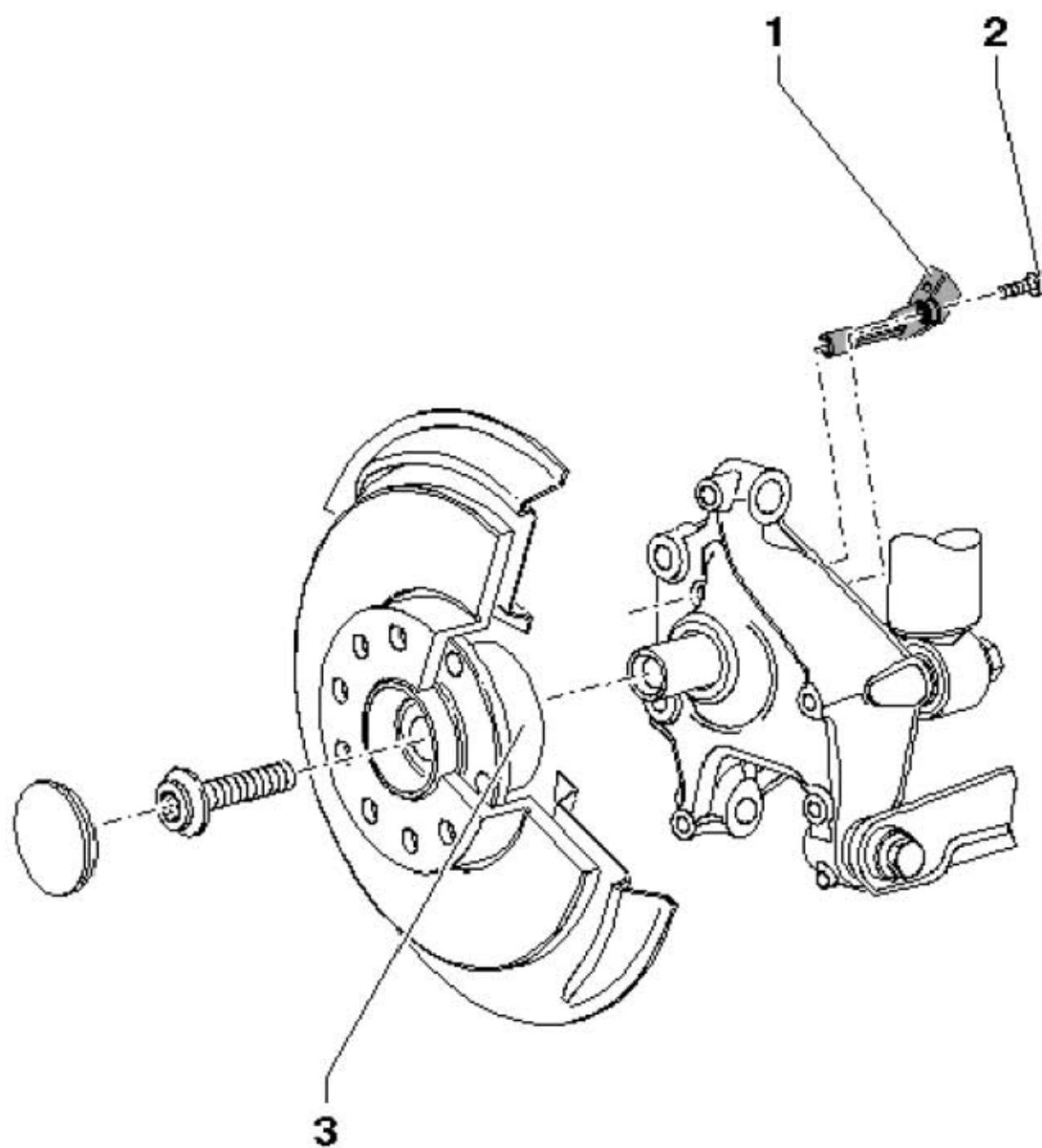
- 1). 抬起车辆。
- 2). 将转速传感器导线和转速传感器的插头连接(下图1所示) 脱开。
- 3). 将内六角螺栓(下图2所示) 从车轮轴承壳体中旋出。
- 4). 从车轮轴承壳体中拉出ABS 转速传感器。



安装

- 1). 在装入转速传感器前要清洁孔的内表面，并用固体润滑膏 涂抹转速传感器的四周。
- 2). 将转速传感器装入车轮轴承壳体的孔中，并用8 Nm 的力矩拧紧内六角螺栓。
- 3). 连接转速传感器的插头。

7.2 拆卸和安装后桥上ABS 系统的部件（前轮驱动）



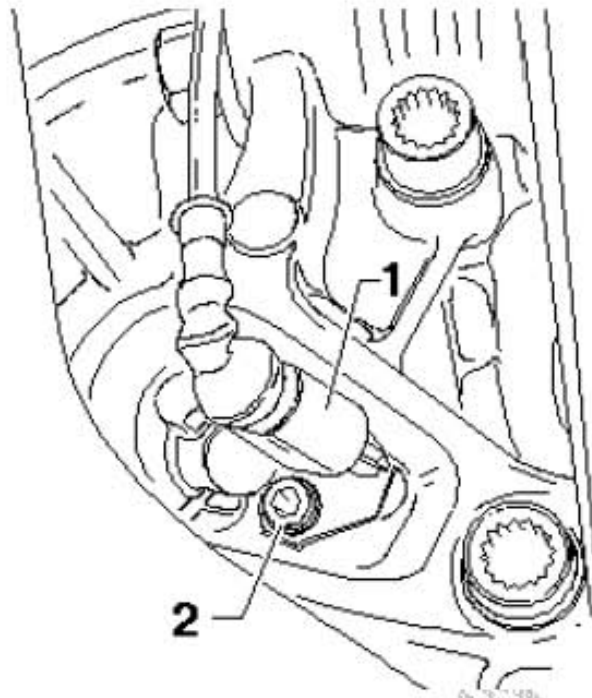
- 1). ABS 转速传感器(装入传感器前，清洁孔的内表面并涂抹固体润滑膏)
- 2). 内六角螺栓(8 Nm)
- 3). 带车轮轴承的轮毂(ABS 感应齿圈安装在车轮轴承内)

7.2.1 拆卸和安装后桥上的转速传感器

拆卸

- 1). 抬起车辆。

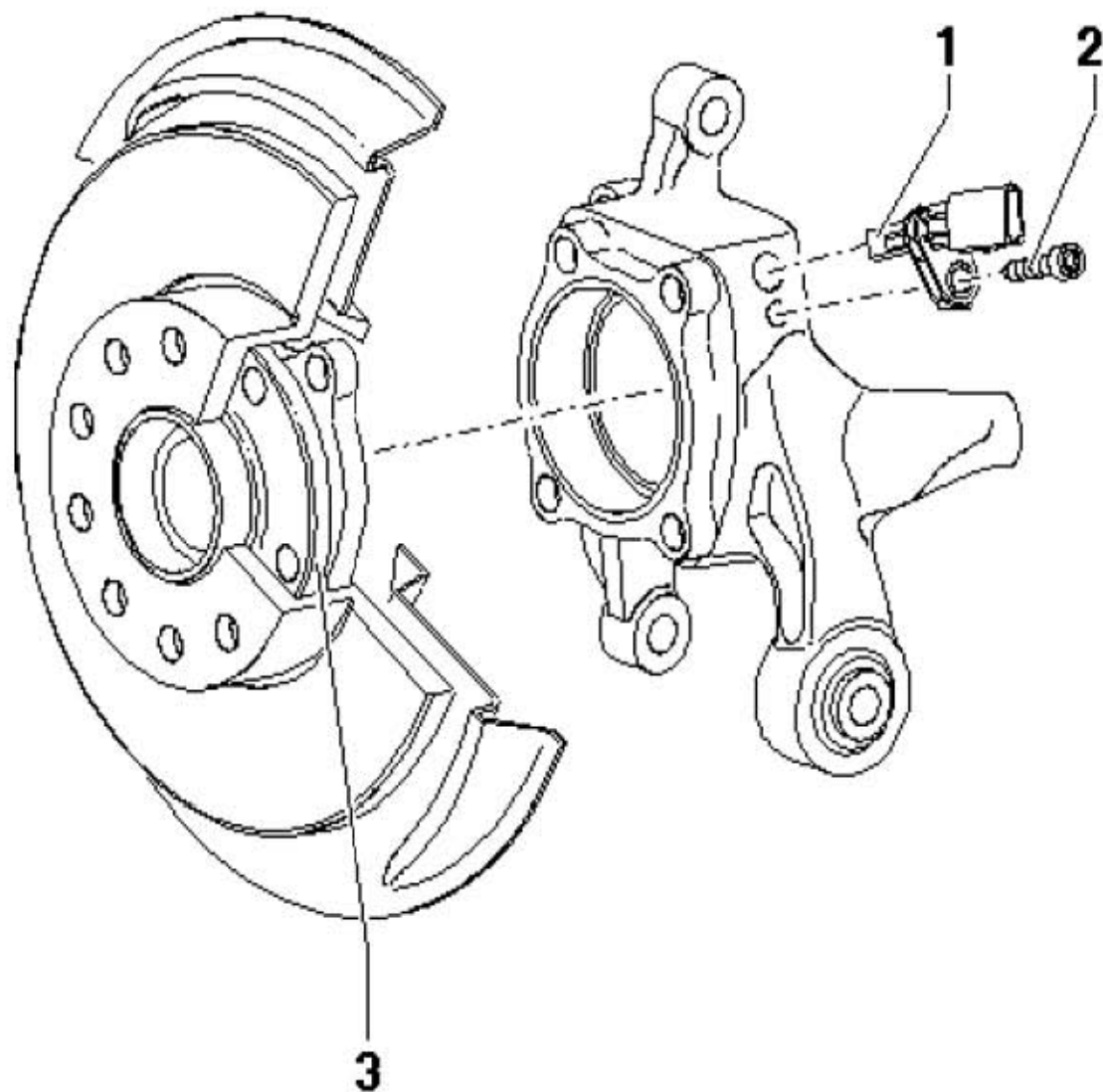
- 2). 将转速传感器导线和转速传感器的插头连接(下图1所示) 脱开。
- 3). 将内六角螺栓(下图2所示) 从车轮轴承壳体中旋出。
- 4). 从车轮轴承壳体中拉出ABS 转速传感器。



安装

- 1). 在装入转速传感器前要清洁孔的内表面，并用固体润滑膏涂抹转速传感器的四周。
- 2). 将转速传感器插入车轮轴承壳体的孔中，并用8 Nm 的力矩拧紧螺栓。
- 3). 连接转速传感器的插头。

7.3 拆卸和安装后桥上ABS 系统的部件（四轮驱动）



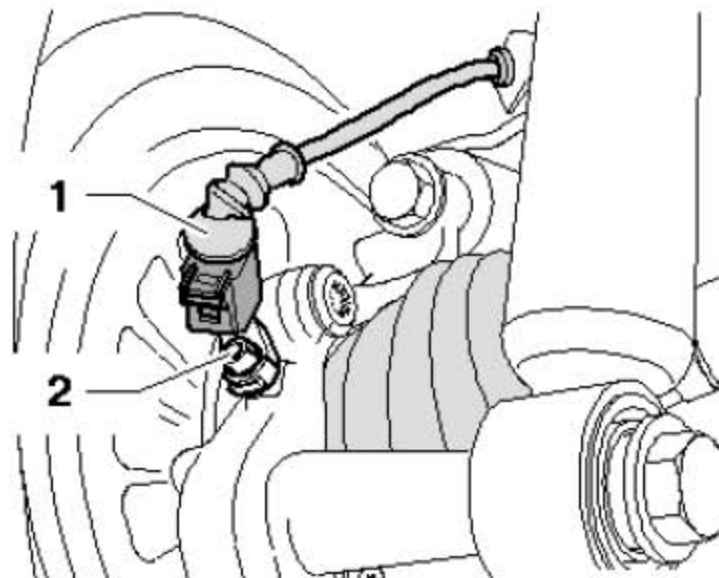
- 1). ABS 转速传感器(装入传感器前, 清洁孔的内表面并涂抹固体润滑膏)
- 2). 内六角螺栓(8 Nm)
- 3). 带车轮轴承的轮毂(ABS 感应齿圈安装在车轮轴承内)

7.3.1 拆卸和安装后桥上的转速传感器

拆卸

- 1). 抬起车辆。

- 2). 将转速传感器导线和转速传感器的插头连接(下图1所示) 脱开。
- 3). 将内六角螺栓(下图2所示) 从车轮轴承壳体中旋出。
- 4). 从车轮轴承壳体中拉出ABS 转速传感器。



安装

- 1). 在插入转速传感器前要清洁孔的内表面，并用固体润滑膏G052 112 A3 涂抹转速传感器的四周。
- 2). 将转速传感器插入车轮轴承壳体的孔中，并用8 Nm 的力矩拧紧螺栓。
- 3). 连接转速传感器的插头。