

30 停车辅助转向

30.1 一般说明

- 1). 停车辅助转向系统能够帮助驾驶员倒车停入驾驶员或者前座乘客侧的平行停车位中。当停车辅助转向功能激活后，并且车辆行驶在低于 35 km/h 的时速下，则超声波传感器搜索路边寻找合适的停车空间。一旦找到一个停车空间，停车辅助转向系统要求驾驶员继续行驶过停车空间直到停在一个能够快速停车的位置上。在换入倒档后，停车辅助转向系统通过激活 EPS（电子动力转向系统）来进行侧面导向并一次性地操纵车辆进入到停车位置。驾驶员要操纵踏板（油门、离合器、制动）和纵向车辆的导向，并因此确定停车的速度。在停车过程中，停车辅助转向传感器和停车辅助传感器一起监控距离。
- 2). 以下的条件会终止停车辅助转向控制的停车过程：
 - a). 按下停车辅助
 - b). 转向按钮 - E581- 关闭停车辅助转向功能。
 - c). 关闭点火开关。
 - d). 停车速度太高 (>7 km/h)
 - e). 在停车过程中驾驶员操纵转向
 - f). 退出倒档
 - g). 超过车辆静止时间（约 30 秒）
 - h). 关闭 ESP 或 ESP 中断
 - i). TCS 中断
 - j). 牵引车辆
 - k). 开启前停车辅助（PDC）
 - l). 传感器探测到对车辆位置的危险
 - m). 系统故障

注意!

- a). 停车过程中的责任由驾驶员负责。
- b). 停车辅助转向并不代表不需要驾驶员的关注。
- c). 传感器有盲点，可能无法探测到人员和物体。
- d). 因此特别注意小孩和动物，这些可能不会被传感器探测到。

停车辅助转向由以下部件组成:

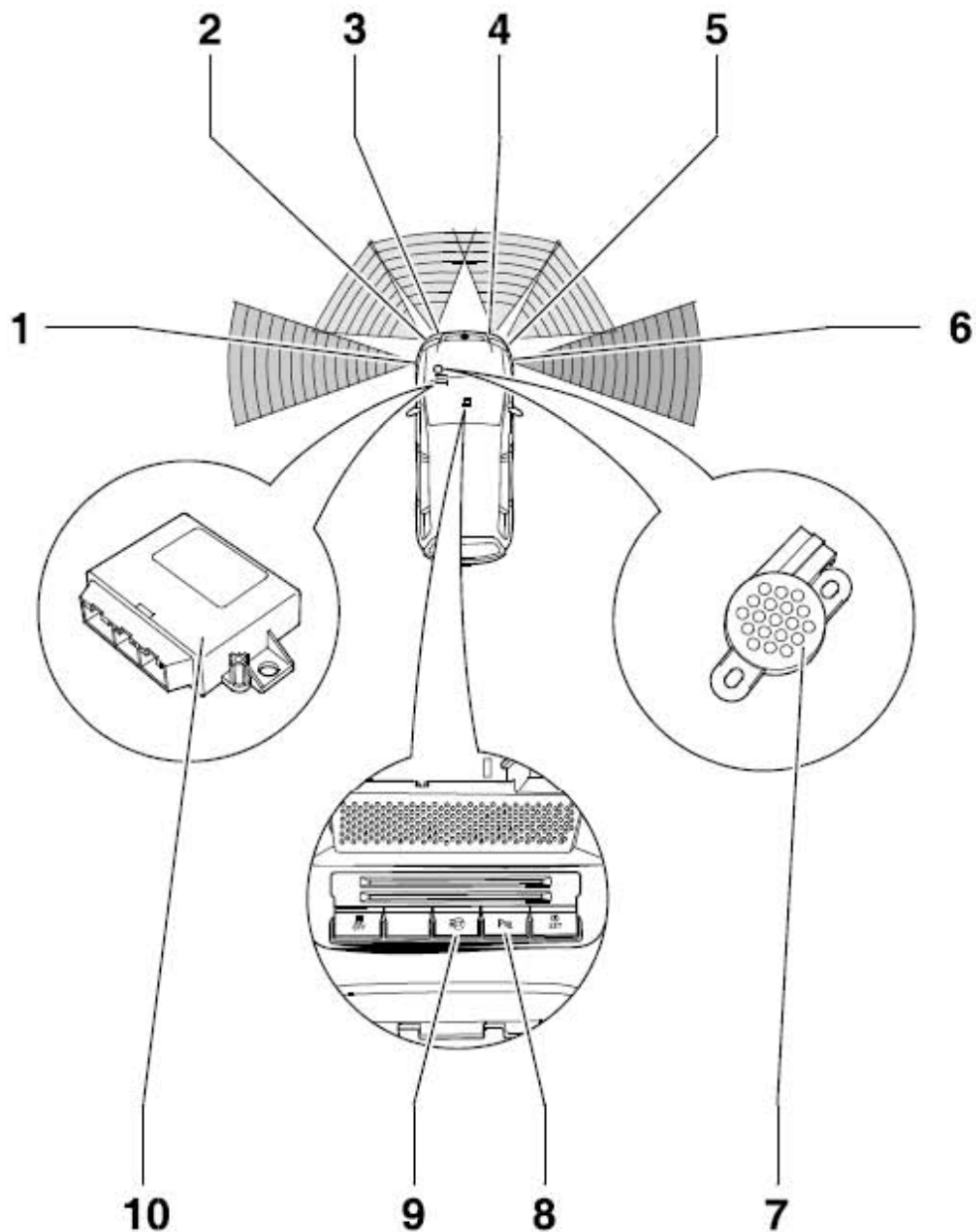
- a). 停车辅助转向控制单元 - J791-
- b). 停车辅助转向按钮 - E581-
- c). 停车辅助按钮 - E266-
- d). 车辆左侧的停车辅助转向系统的左前传感器 - G568-
- e). 左前停车辅助传感器 - G255-
- f). 前左中停车辅助传感器 - G254-
- g). 前右中停车辅助传感器 - G253-

- h). 右前停车辅助传感器 - G252-
- i). 车辆右侧的停车辅助转向系统的右前传感器 - G569-
- j). 前停车辅助报警蜂鸣器 - H22-

故障识别和故障显示:

- a). 停车辅助转向系统具有自诊断功能，可以简化故障查询过程。
- b). 要进行故障查询，使用车辆诊断仪中的“引导性故障查询”模式。
- c). 要检查整个停车辅助转向系统，执行最终控制诊断。

30.2 停车辅助转向 - 装配概述



- 1). 车辆左侧的停车辅助转向系统的左前传感器- G568-
- 2). 左前停车辅助传感器- G255-
- 3). 前左中停车辅助传感器- G254-(在散热器格栅内)
- 4). 前右中停车辅助传感器- G253-(在散热器格栅内)
- 5). 右前停车辅助传感器 - G252-(在前保险杠盖罩内)
- 6). 车辆右侧的停车辅助转向系统的右前传感器 - G569-(在前保险杠盖罩内)
- 7). 前停车辅助报警蜂鸣器 - H22-(在驾驶员脚部空间内, 左侧仪表板继电器支架上方)
- 8). 前停车辅助按钮 - E266-(在中央通道储物箱换档杆前方)
- 9). 停车辅助转向按钮 - E581-(在中央通道储物箱换档杆前方)
- 10). 停车辅助转向控制单元 - J791-(在驾驶员脚部空间内, 左侧仪表板继电器支架上方)

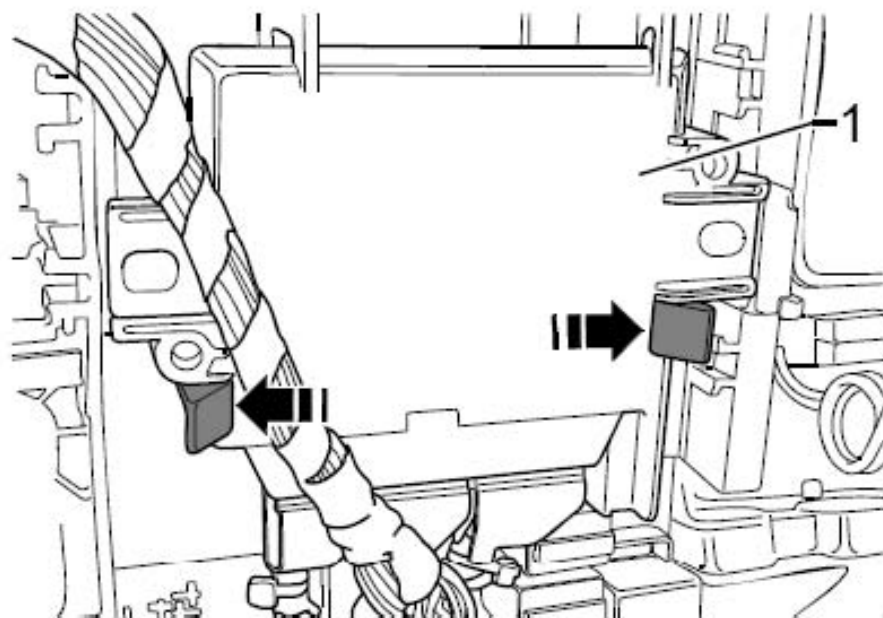
30.3 停车辅助转向控制单元 - J791-

停车辅助转向控制单元 - J791- 位于驾驶员脚部空间内的储物空间后继电器支架上方。对装备了前停车辅助或停车辅助转向的车辆, 停车辅助功能同时由停车辅助转向控制单元控制。

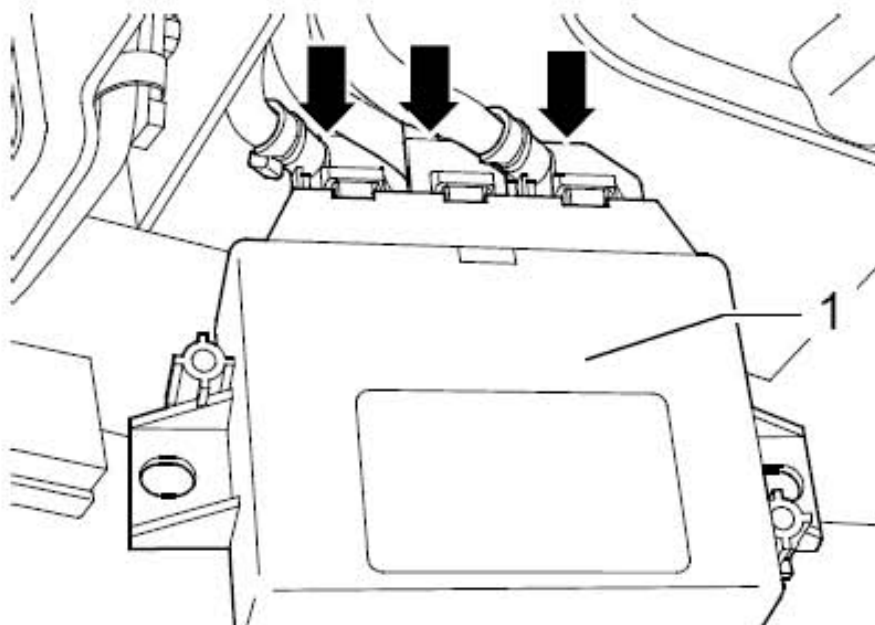
30.3.1 拆卸和安装停车辅助转向控制单元 - J791-

拆卸:

- 1). 关闭点火开关和所有用电器, 拔下点火钥匙。
- 2). 拆卸驾驶员脚部空间内饰。
- 3). 松开卡子(下图箭头所示), 将停车辅助转向控制单元 - J791- 连同插头从支架上拆下。



- 4). 断开三个插头(下图箭头所示) 并从车辆上拆下停车辅助转向控制单元-J791-(下图1所示)。



30.4 前停车辅助传感器和停车辅助转向传感器

前停车辅助传感器和停车辅助转向传感器安装在前保险杠罩盖中。两个停车辅助转向传感器安装在最外侧，保险杠罩盖的水平位置，用来在停车过程中和停车辅助传感器一起测量接近的物体。

30.4.1 拆卸和安装前停车辅助传感器和停车辅助转向传感器

以下的六个传感器安装在前保险杠罩上：

- 1). 车辆左侧的停车辅助转向系统的左前传感器 - G568-
- 2). 左前停车辅助传感器 - G255-
- 3). 前左中停车辅助传感器 - G254-
- 4). 前右中停车辅助传感器 - G253-
- 5). 右前停车辅助传感器 - G252-
- 6). 车辆右侧的停车辅助转向系统的右前传感器 - G569-

拆卸：

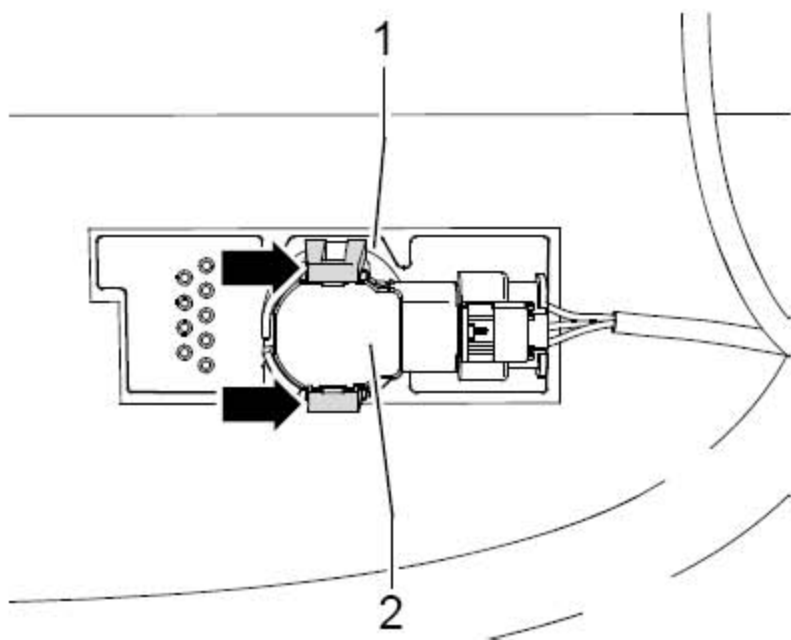
- 1). 关闭点火开关和所有用电器，拔下点火钥匙。

当心！

在任何情况下都必须遵循拆卸传感器的步骤。否则可能导致传感器的损坏。如果施加到传感器上的压力太大，会导致传感器故障。

- 2). 首先从支架上拆下传感器然后断开传感器的插头。

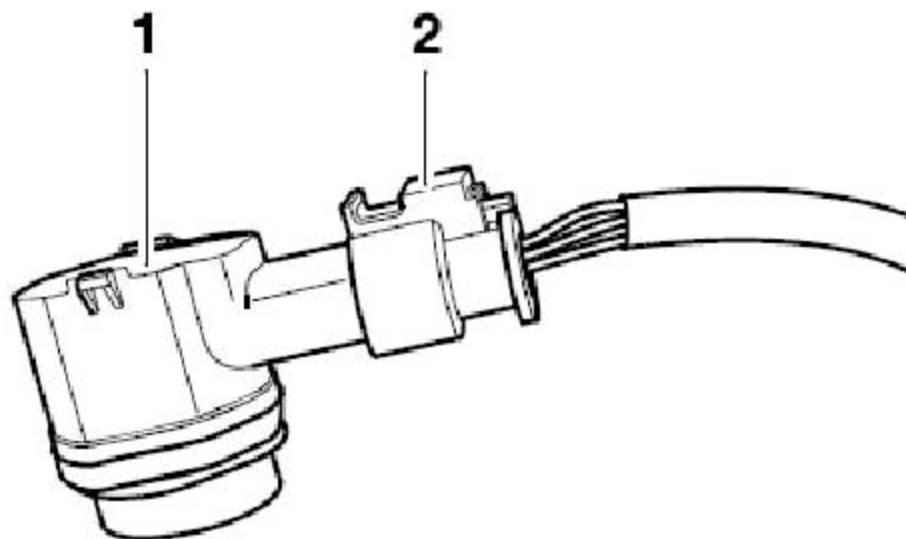
- 3). 拆卸前保险杠罩盖。
- 4). 向外推传感器支架(下图1所示)上的卡子(下图箭头所示)并将传感器(下图2所示)拉出传感器支架。



提示

在拆卸传感器时，确保传感器头上的隔离环（黑色硅环）不留在传感器上或脱落，避免涨开隔离环。

- 5). 松开并断开插头(下图2所示)，拆卸传感器(下图1所示)。



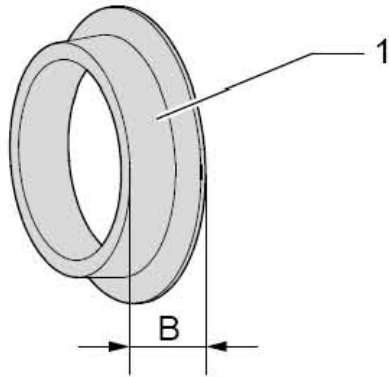
安装

安装以拆卸的相反顺序进行，安装过程中要注意下列事项：

- 1). 如果使用损坏的隔离环则可能导致功能故障。避免涨开隔离环。
- 2). 更换损坏的隔离环，保证安装正确的隔离环。
- 3). 因为前停车辅助传感器和停车辅助转向传感器的传感器头的尺寸不一样，因此安装的隔离环的高度也不同。
- 4). 检查传感器头上是否安装了正确的隔离环。

传感器类型	隔离环高度尺寸(下图B所示)
前停车辅助传感器	5.7 mm
停车辅助转向传感器	9.05 mm

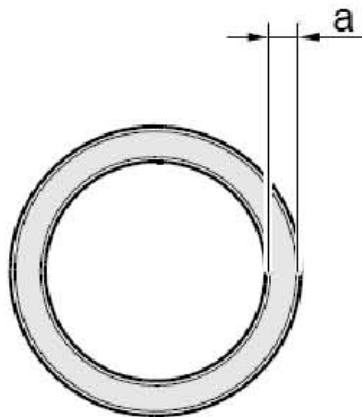
- 5). 必要时更换传感器的隔离环(下图1所示)。



提示

在安装传感器时，确保隔离环正确地安装到传感器头上，在插入到支架时不滚动。
在安装传感器时，必须听到传感器安装支架上的两个卡子啮合的声音。

- 6). 安装了传感器之后，检查传感器是否正确地位在支架内。从保险杠的外部目测，传感器头和保险杠罩盖之间的间隙尺寸（下图a所示）必须均匀。



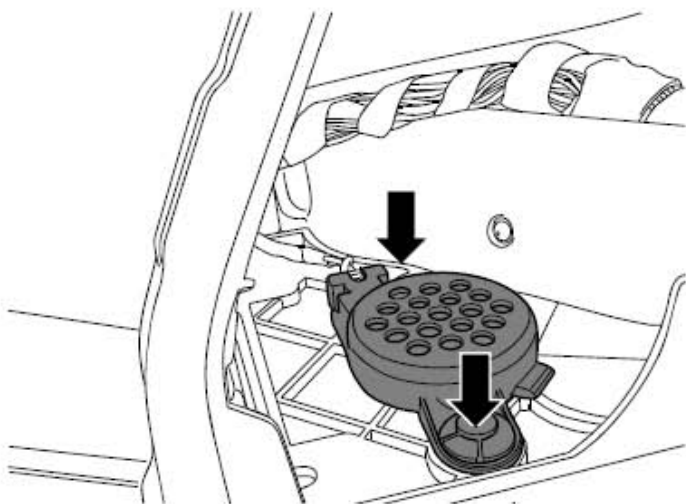
30.5 前停车辅助报警蜂鸣器 - H22-

前停车辅助报警蜂鸣器 - H22- 位于组合仪表后部左侧，在继电器支架上方。

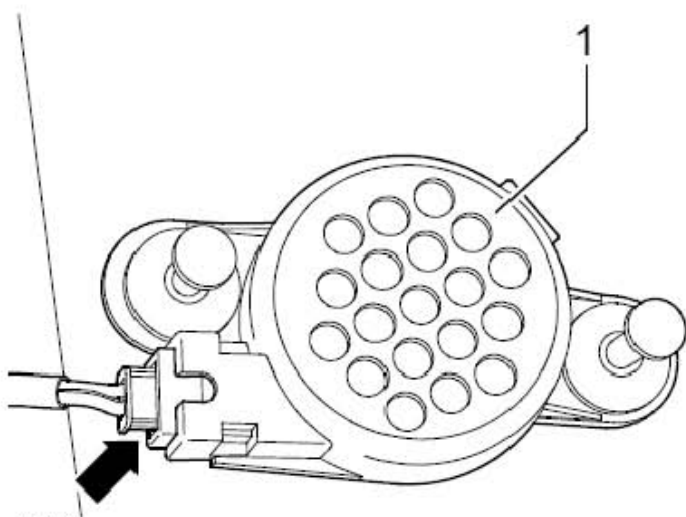
30.5.1 拆卸和安装前停车辅助报警蜂鸣器 - H22-

拆卸:

- 1). 关闭点火开关和所有用电器，拔下点火钥匙。
- 2). 拆卸仪表板。
- 3). 拆下铆钉(下图箭头所示)。



- 4). 松开并断开插头(下图箭头所示)并从车辆上拆下前停车辅助蜂鸣器 -H22-(下图1所示)。



安装

安装以拆卸的相反顺序进行。