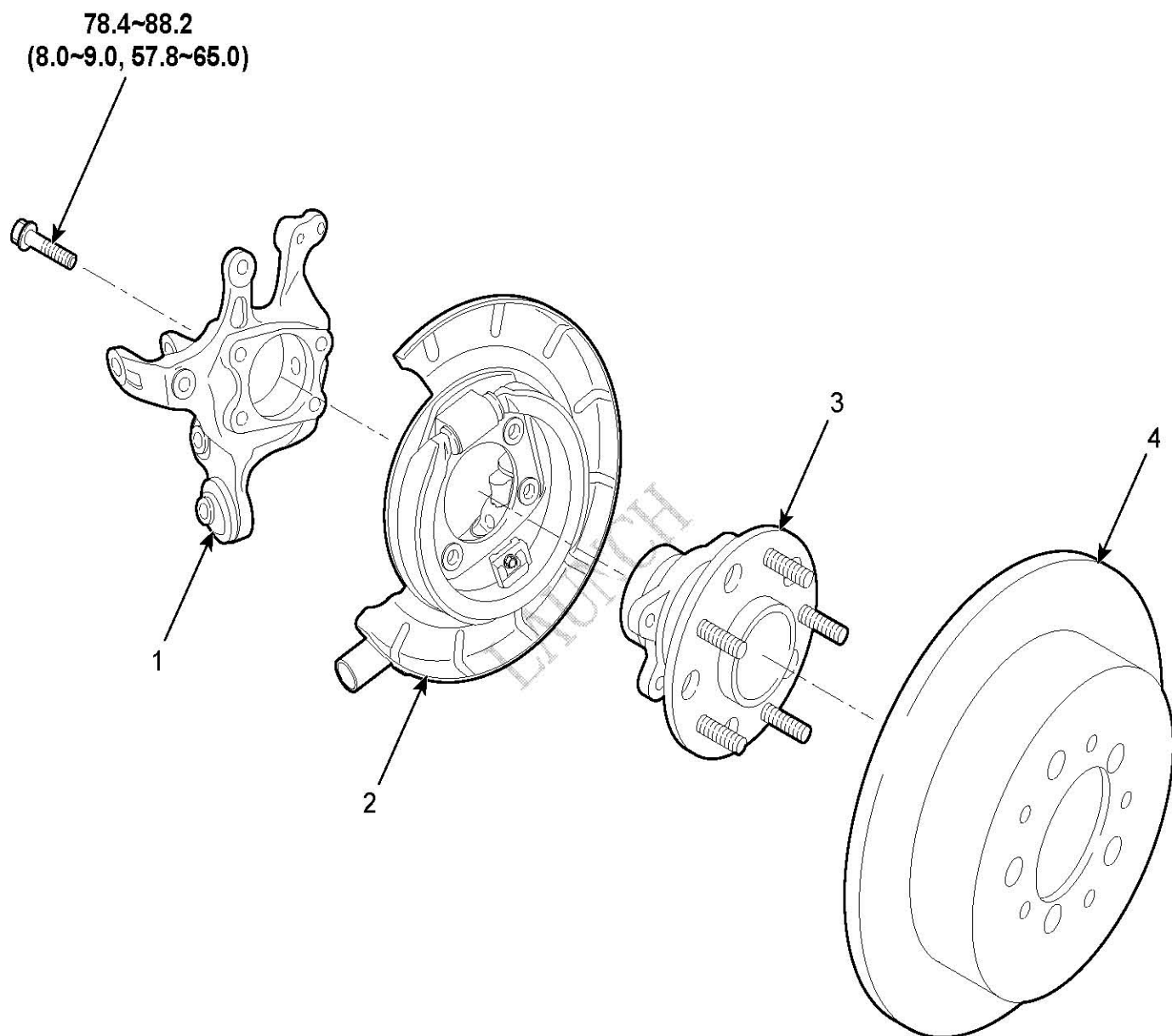


4. 后桥总成

4.1. 后轮毂-载体部件



Torque : N.m (kgf.m, lb.ft)

1) 后支架总成

3) 后毂总成

2) 驻车制动总成

4) 后制动盘

4.2. 更换

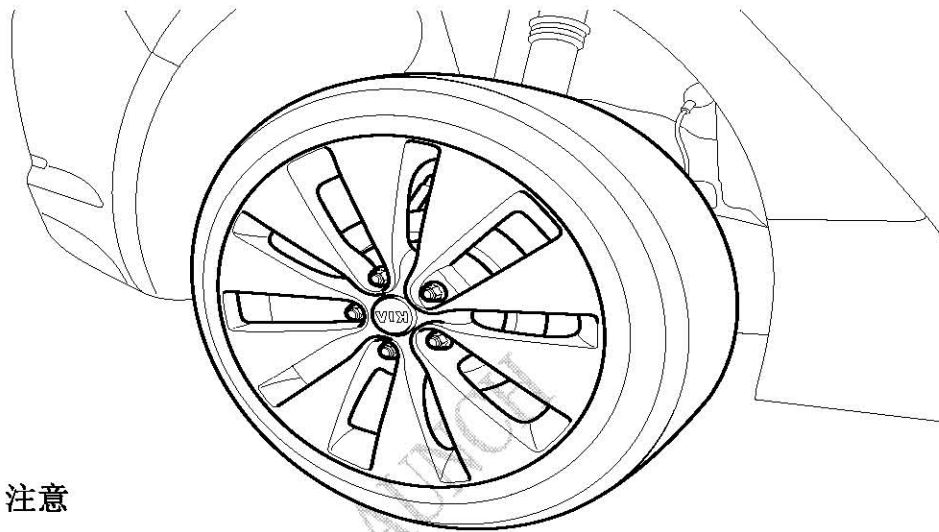
- 1) 轻微拧松车轮螺母。

举升车辆，并确保安全的支撑它。

- 2) 从后毂上拆卸后车轮螺母、后车轮和轮胎。

规定扭矩：

88.2~107.8 N.m(9.0~11.0 kgf.m, 65.0~79.5 lb-ft)



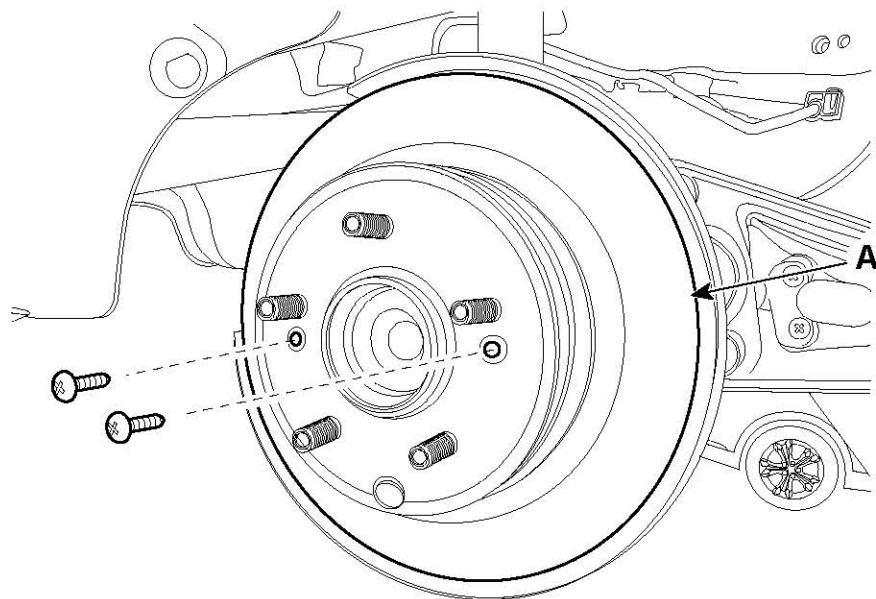
注意

拆卸后车轮和轮胎时注意不要损坏车轮母。

- 3) 拧下装配螺钉，拆卸制动盘(A)。

规定扭矩：

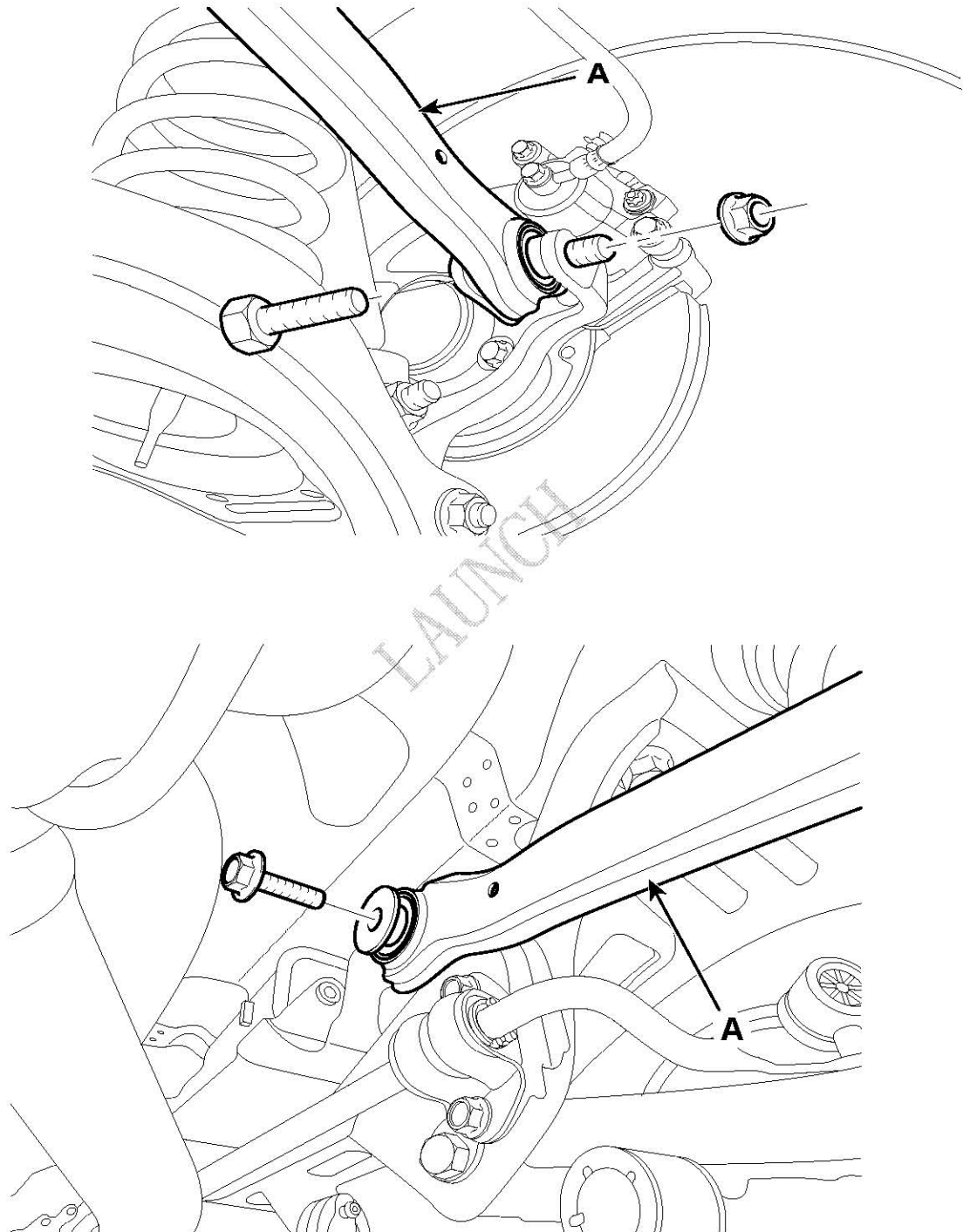
4.9~5.9N.m(0.5~0.6kgf.m, 3.6~4.3lb-ft)



4) 拧下后上臂螺栓和螺母，拆卸后上臂(A)。

规定扭矩：

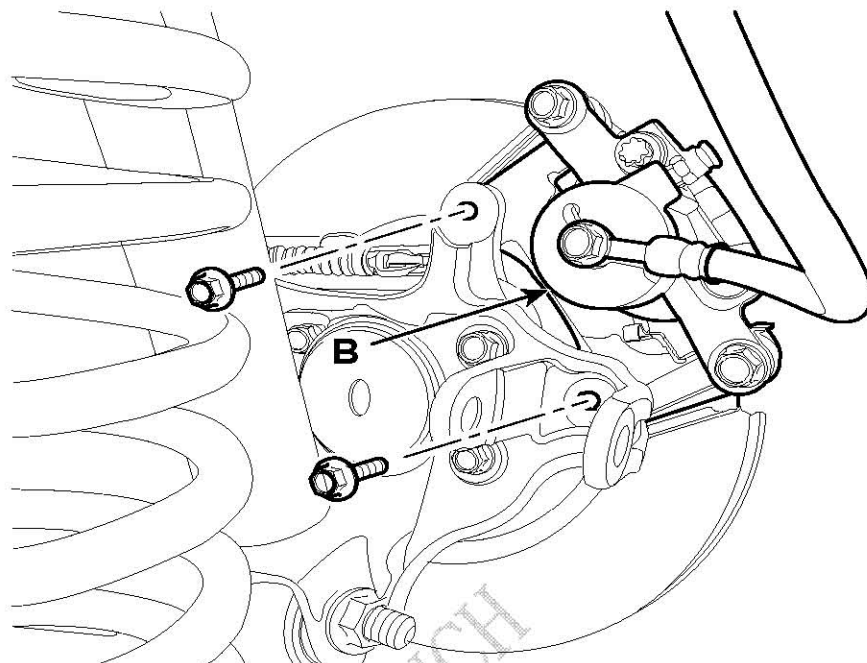
137.2~156.9N.m(14.0~16.0 kgf.m, 101.2~115.7lb-ft)



5) 如图示, 拧下制动钳装配螺栓, 用导线固定制动钳总成(B)。

规定扭矩:

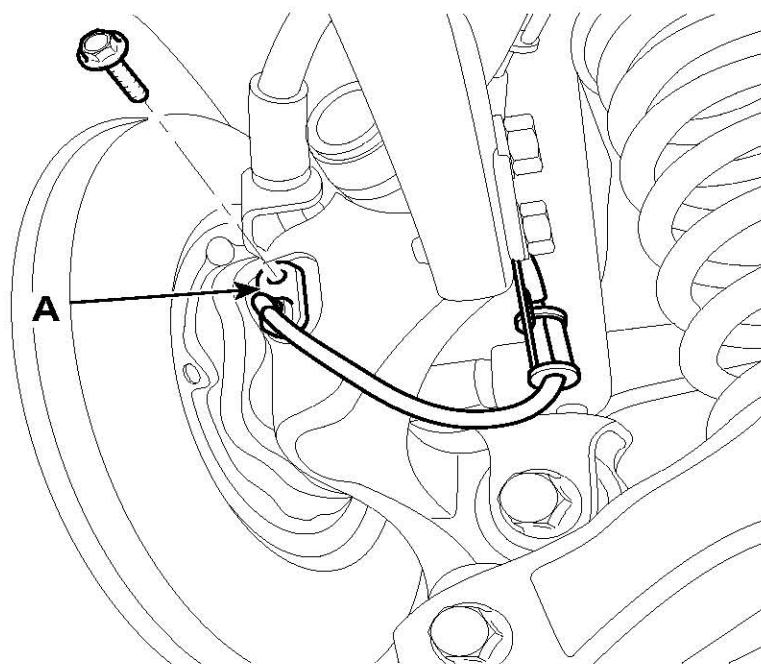
49.0~58.8 N.m(5.0~6.0 kgf.m, 36.2~43.4 lb-ft)



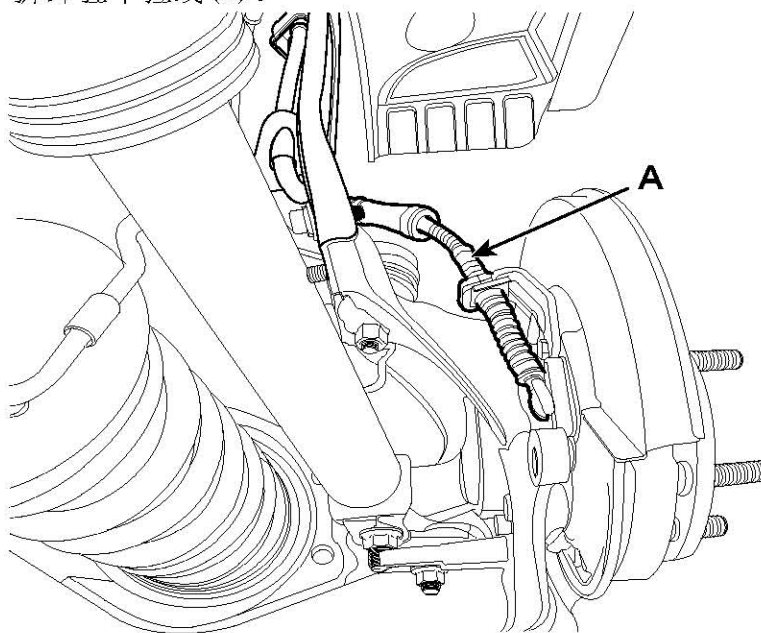
6) 分离轮速传感器连接器(A)。

规定扭矩:

6.8~10.7N.m(0.7~1.1kgf.m, 2.8~7.9lb-ft)



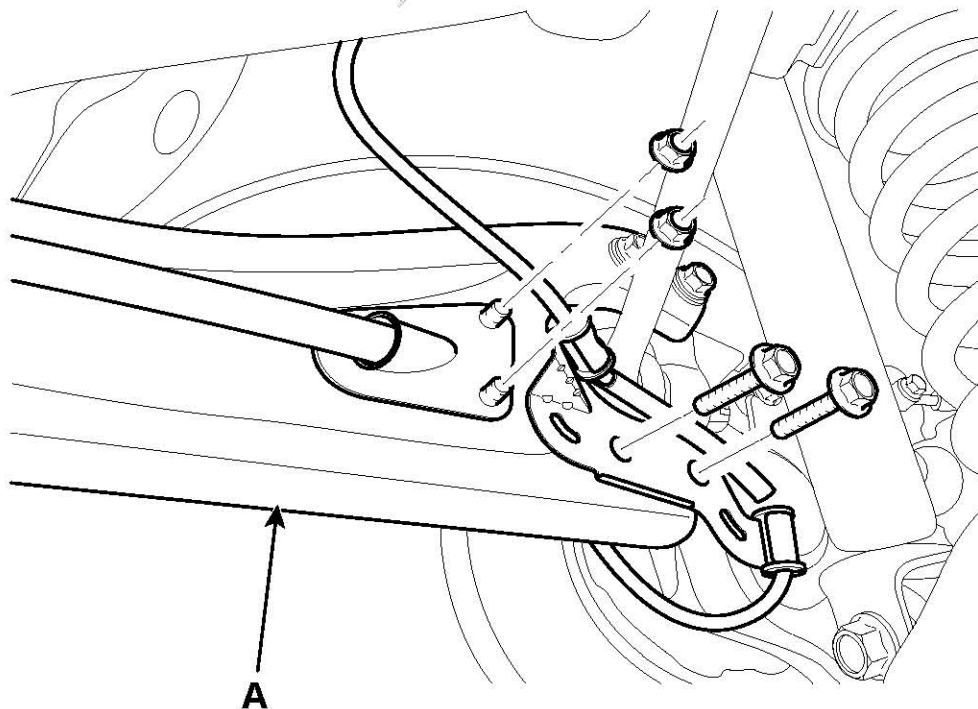
7) 分离驻车拉线装配夹, 拆卸驻车拉线(A)。



8) 拧下纵臂装配螺栓, 拆卸纵臂(A)。

规定扭矩:

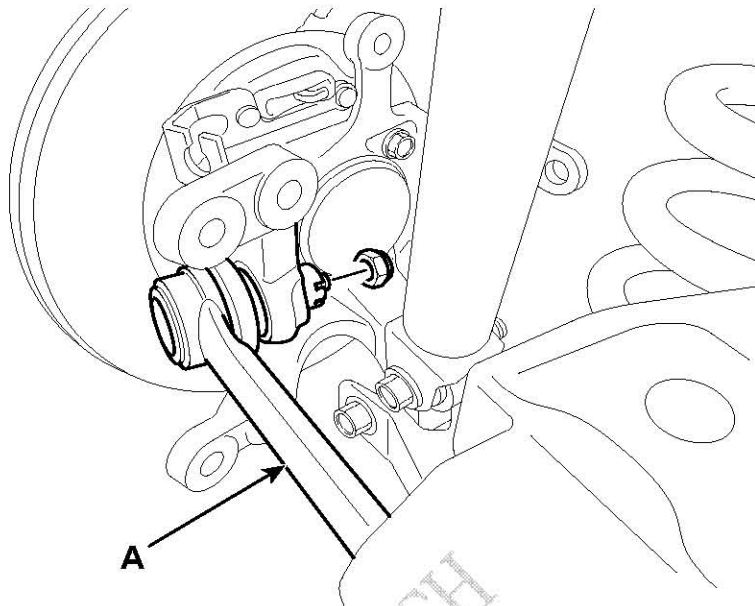
44.1~53.9 N.m(4.5~5.5kgf.m, 32.5~39.7lb-ft)



9) 拧下辅助臂装配螺栓，拆卸辅助臂(A)。

规定扭矩:

44.1~53.9 N.m(4.5~5.5kgf.m, 32.5~39.7lb-ft)

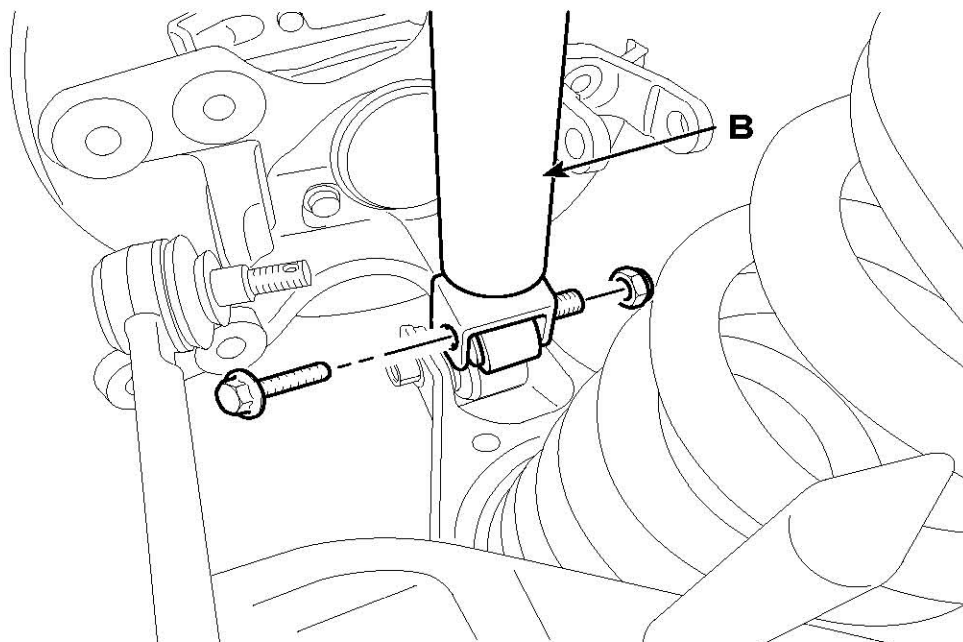


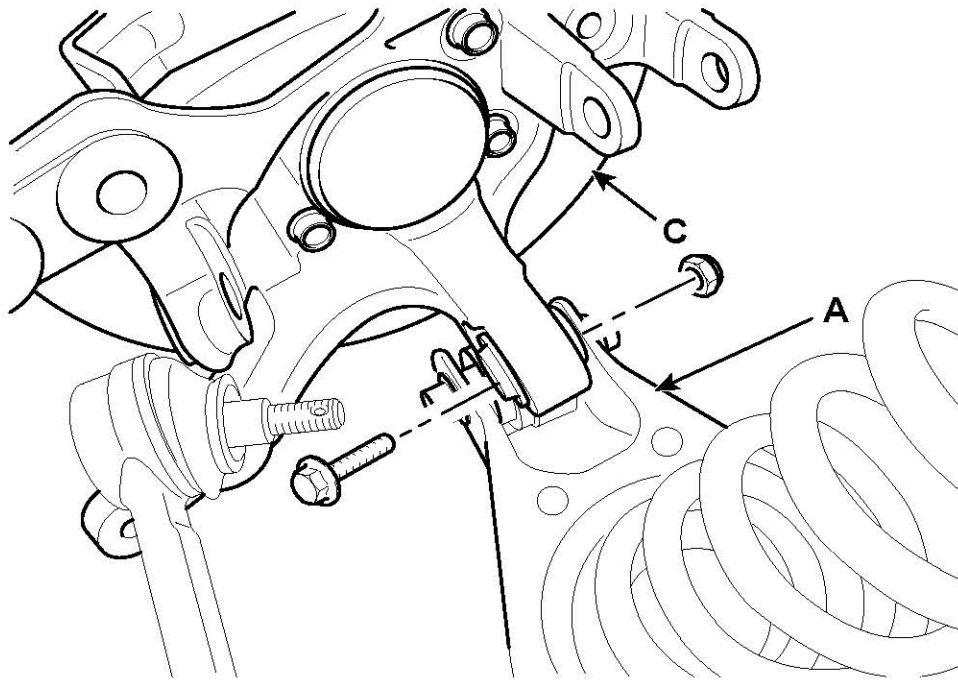
10) 拧下下拉臂(A)和后支撑杆(B)装配螺栓，拆卸转向节总成(C)。

规定扭矩:

下拉臂: 137.2~156.9N.m(14.0~16.0 kgf.m, 101.2~115.7lb-ft)

支柱: 137.2~156.9N.m(14.0~16.0 kgf.m, 101.2~115.7lb-ft)

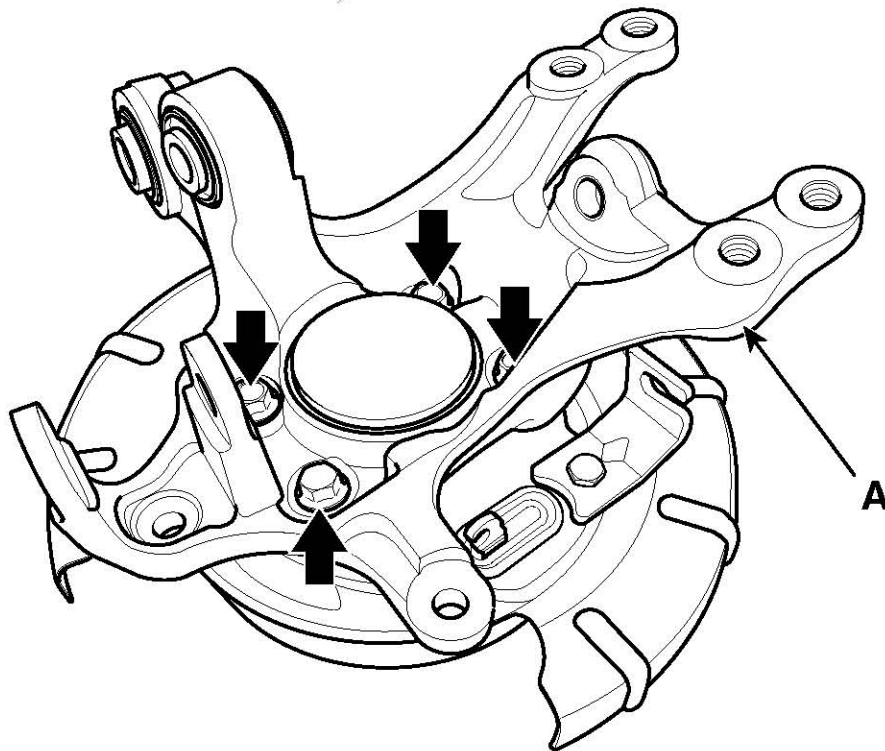




11) 拧下轴承装配螺栓，从转向节(A)上拆卸轮毂轴承。

规定扭矩：

58.8~68.6N.m(6.0~7.0kgf.m, 43.4~50.6lb-ft)



12) 按拆卸的相反顺序安装。

4.3. 检查

- 1) 检查轮毂是否裂纹和花键是否磨损。
- 2) 检查制动盘是否刮伤和损坏。
- 3) 检查后桥载体是否裂纹。
- 4) 检查轴承是否裂纹或损坏。

LAUNCH