

27 点火 / 起动开关和锁芯

27.1 拆卸和安装转向锁壳体

当心!

- 1). 可能会损坏转向锁。
- 2). 如果转向锁内没有锁芯而转动，则会完全锁死而必须更换。
- 3). 不得在没有锁芯的情况下转动转向锁。

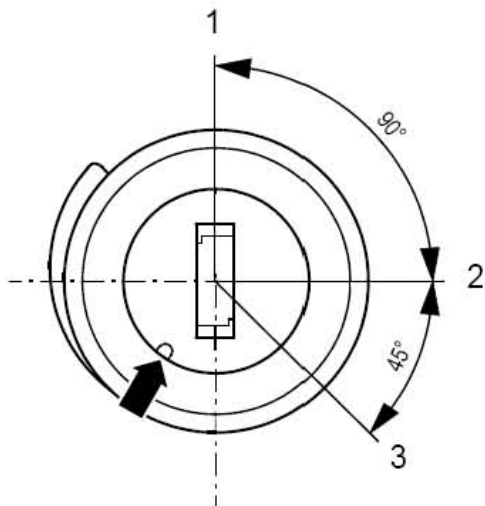
27.2 拆卸和安装锁芯

当心!

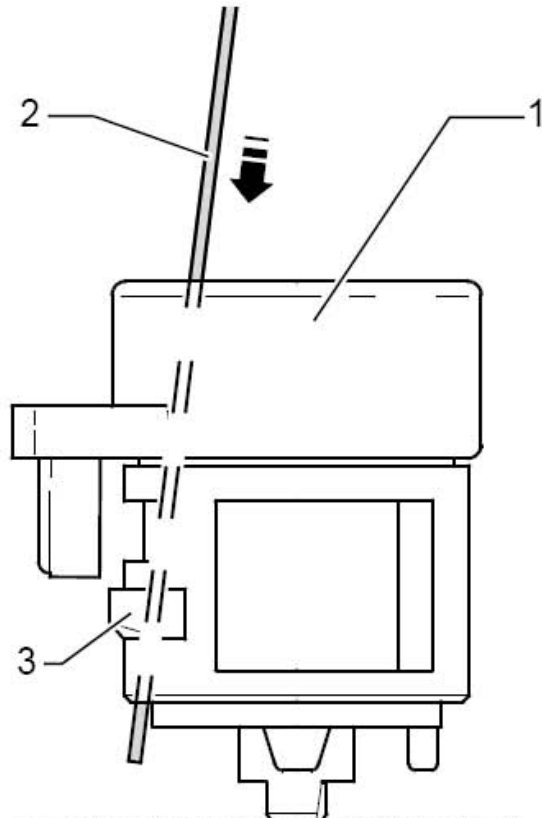
- 1). 当断开或连接蓄电池时，必须严格按照维修手册所描述的步骤进行。
- 2). 可能会损坏转向锁。
- 3). 如果转向锁内没有锁芯而转动，则会完全锁死而必须更换。
- 4). 不得在没有锁芯的情况下转动转向锁。

27.2.1 拆卸:

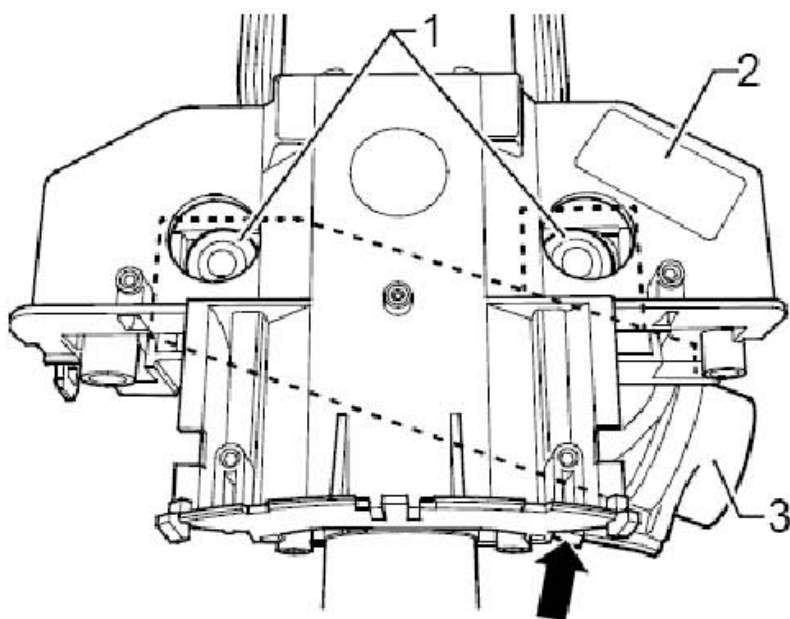
- 1). 断开蓄电池。
- 2). 拆卸方向盘。
- 3). 拆卸转向柱内饰。
- 4). 拆卸转向柱电子控制单元 - J527- 。
- 5). 拆卸转向角度传感器 - G85- 。
- 6). 拆卸带滑环的回位环 - F138- 。
- 7). 将点火钥匙插入到锁芯中并转到“行驶”位置。将钥匙定位到锁芯中：
 - a). (下图1所示)位置“停止”
 - b). (下图2所示)位置“行驶”
 - c). (下图3所示)位置“启动”



- 8). 在靠近点火钥匙附近的孔中(下图箭头所示)插入一根钢丝(直径约 $\varnothing 1.2\text{ mm}$)。
- 9). 使用钢丝(下图2所示), 松开(下图箭头所示)锁芯(下图1所示)的锁杆(下图3所示)。
- 10). 将锁芯(下图1所示)拉出转向锁壳体。

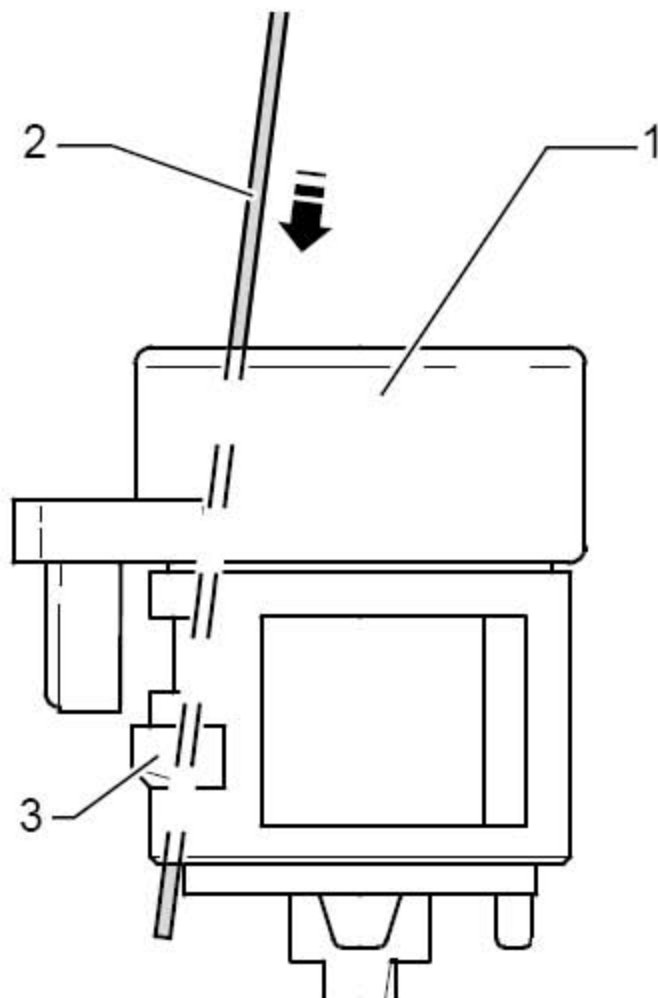


- 11). 断开读识线圈的插头(下图箭头所示)。



27.2.2 安装

- 1). 将点火钥匙插入到锁芯(下图1所示)中并转到“行驶”位置。
- 2). 使用钢丝(下图2所示), 松开(下图箭头所示)锁芯(下图1所示)的锁杆(下图3所示)。
- 3). 安装防盗器读识线圈插头。
- 4). 将锁芯(下图1所示)放到转向锁壳体内。
- 5). 将钢丝(下图2所示) 拉出锁芯(下图1所示)并检查锁芯是否正确安装在转向锁壳体内。
- 6). 安装以拆卸的相反顺序进行。

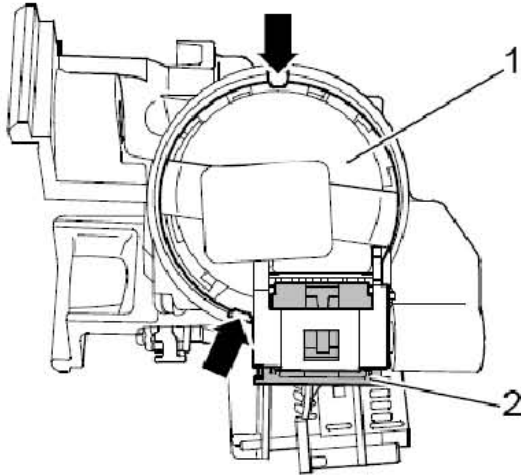


27.3 拆卸和安装点火 / 启动开关

27.3.1 拆卸:

- 1). 断开蓄电池。
- 2). 拆卸方向盘。

- 3). 拆卸转向柱内饰。
- 4). 将插头(下图2所示) 从点火起动开关(下图1所示)上拔下。
- 5). 使用一个小的螺丝刀松开点火 / 启动开关(下图箭头所示)。
- 6). 将点火 / 启动开关(下图1所示)从转向锁壳体中拔出。



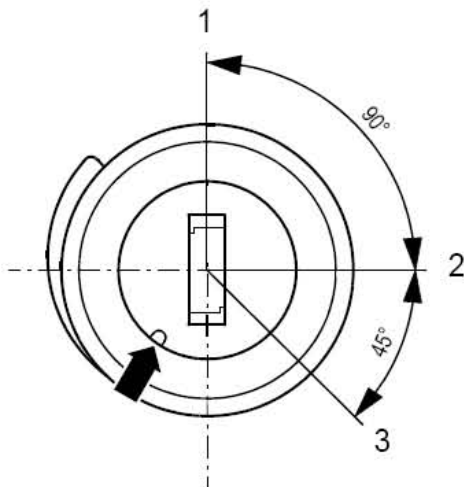
27.3.2 安装

- 1). 将点火 / 启动开关插入到转向锁壳体中直到听到啮合声。
- 2). 将点火钥匙插入到锁芯中并转到“行驶”位置。

提示

点火钥匙必须处于“行驶”位置。

- 3). 将钥匙定位到锁芯中：
 - a). (下图1所示)位置“停止”
 - b). (下图2所示)位置“行驶”
 - c). (下图3所示)位置“启动”
- 4). 安装以拆卸的相反顺序进行。



27.4 点火钥匙拔出锁止电磁阀 - N376-

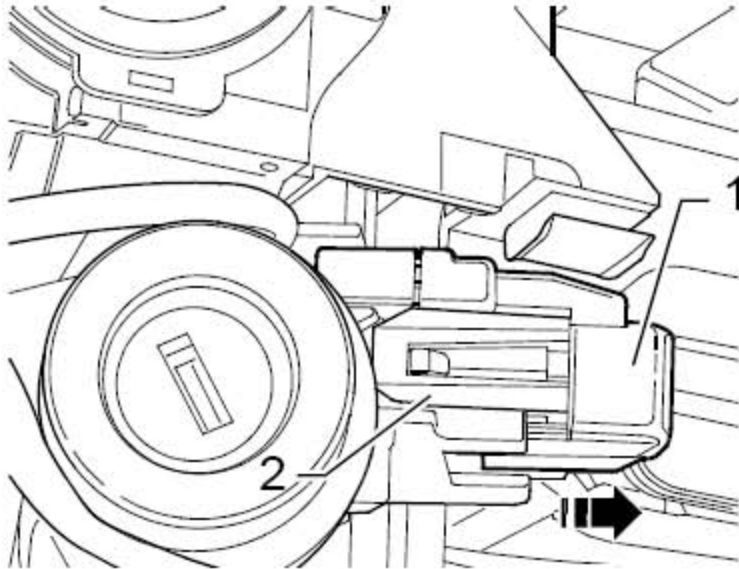
27.4.1 拆卸和安装点火钥匙拔出锁电磁阀 - N376-

提示

点火钥匙拔出锁电磁阀 - N376- 位于靠近点火起动钥匙的位置。要从装配自动变速箱的车辆上拔下点火钥匙，必须将换档杆置于“P”然后再关闭点火。否则点火钥匙拔出锁电磁阀 - N376- 将禁止拔出点火钥匙。

拆卸：

- 1). 拆卸转向柱电子控制单元 - J527- 。
- 2). 用一个合适的螺丝刀松开卡子(下图2所示) 。
- 3). 将点火钥匙拔出锁电磁阀 - N376-(下图1所示)按照(下图箭头所示)方向拉出安装支架。
- 4). 电气插头会自动断开。



安装

- 1). 安装以拆卸的相反顺序进行，重新连接蓄电池后，对转向柱电子控制单元 - J527- 进行执行元件诊断以激活点火钥匙拔出锁电磁阀 - N376-。