

1. 前端车身钣金

1.1 扭力规格

项目	Nm	lb-ft	lb-in
发动机盖铰链至发动机盖固定螺栓	23	17	-
挡风玻璃雨刷臂固定螺帽	15	11	-
翼子板防溅板固定螺栓	5	-	44
翼子板固定螺栓	7	-	62

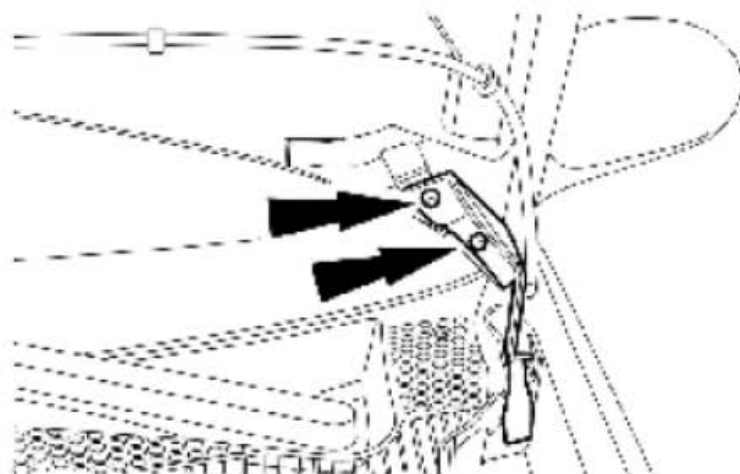
1.2 发动机盖校正

- 1) . 拆除发动机盖弹簧锁。

注意: 在没有发动机盖弹簧锁的情况下, 调整发动机盖。

- 2) . 放松发动机盖铰链的螺丝约半圈。

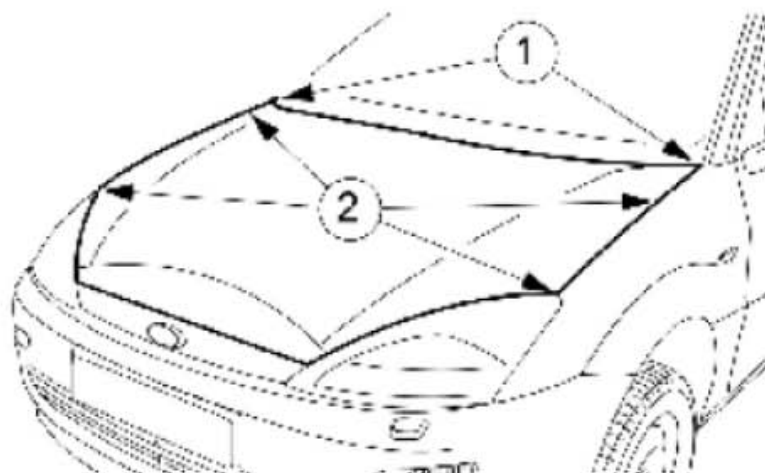
注意: 发动机盖的后端, 是无法调整至翼子板的高度的。



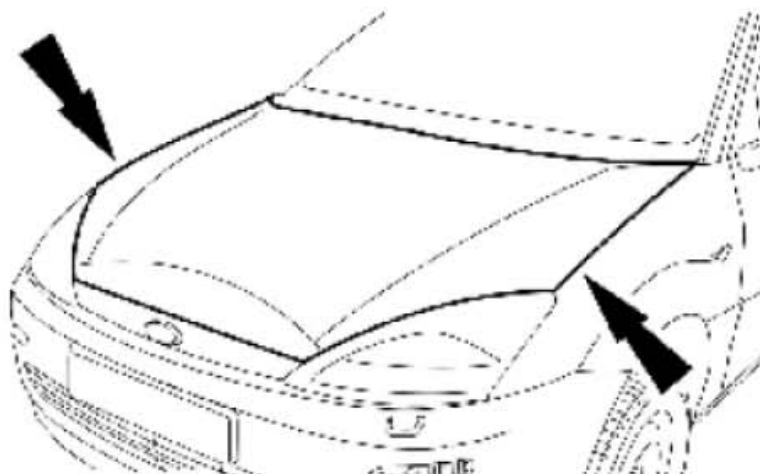
- 3) . 调整发动机盖的纵向。

A) . 调整发动机盖, 使翼子板的后缘与发动机盖的边缘对齐。

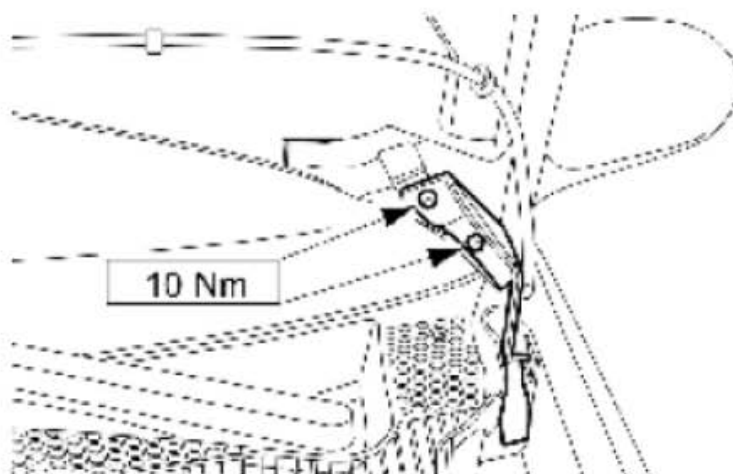
B) . 检查翼子板左/右侧的间隙是否平行, 并视需要修正它们。



- 4) . 调整翼子板左/右侧的间隙。
- 翼子板左/右二侧的间隙宽度必须要一样。间隙可以通过打开发动机盖，用发动机盖支撑杆支撑，并向左或右侧压迫来作修正。

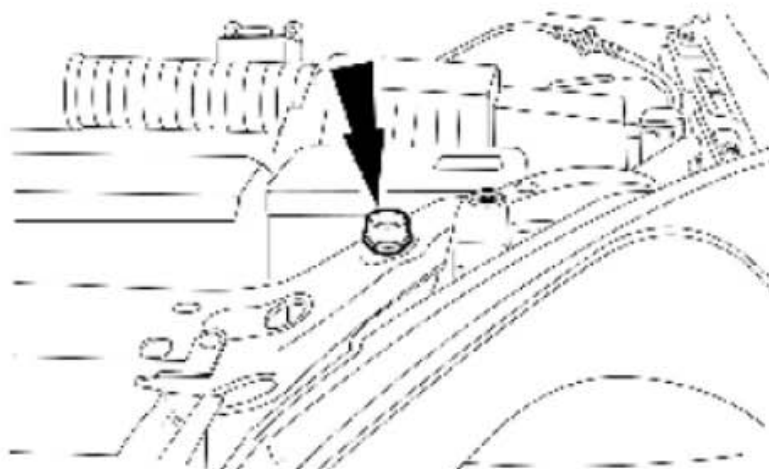


- 5) . 锁紧螺丝。



- 6) . 将发动机盖的前方调整至翼子板的高度。利用缓冲止挡橡胶，将发动机盖调整至翼子板的高度。

注意：发动机盖必须平均的置于二侧的缓冲止挡橡胶上。

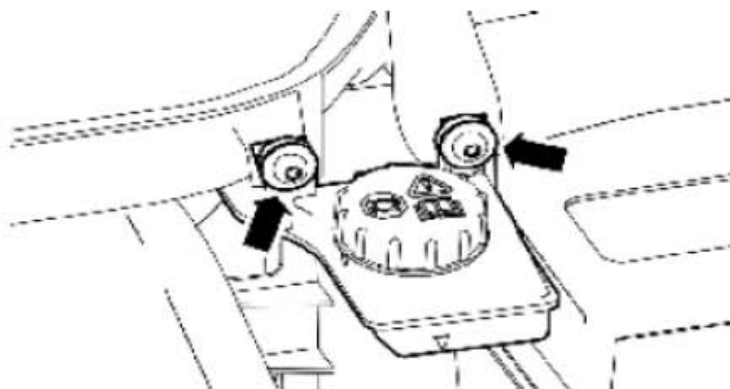


- 7). 安装发动机盖弹簧锁。发动机盖弹簧锁的安装，必须使发动机盖在关闭时不会受到应力，且左与右侧的间隙不会改变。

注意：在安装发动机盖弹簧锁前，必须先校正其间隙与边缘。

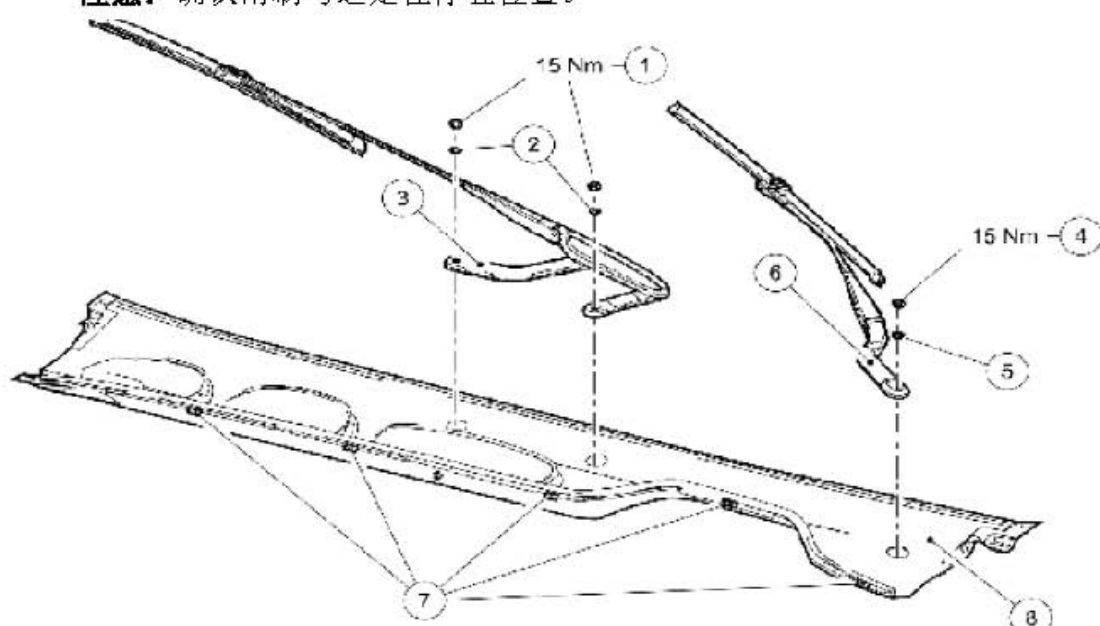
1.3 通风罩板格栅拆卸和安装

- 1). 从通风罩板上拆除制动油储液器。



- 2). 依下图与表中所示之顺序拆除组件。

注意：确认雨刷马达是在停放位置。



项目	零件号	说明
1	-	挡风玻璃雨刷臂螺栓(乘客侧)
2	-	挡风玻璃雨刷臂清洗器(乘客侧)
3	-	挡风玻璃雨刷臂(乘客侧)
4	-	挡风玻璃雨刷臂螺栓(驾驶侧)
5	-	挡风玻璃雨刷臂清洗器(驾驶侧)
6	-	挡风玻璃雨刷臂(驾驶侧)
7	-	通风罩板夹
8	-	通风罩板

- 3). 依照拆卸的相反程序安装。