

37 中央面板上的灯和开关

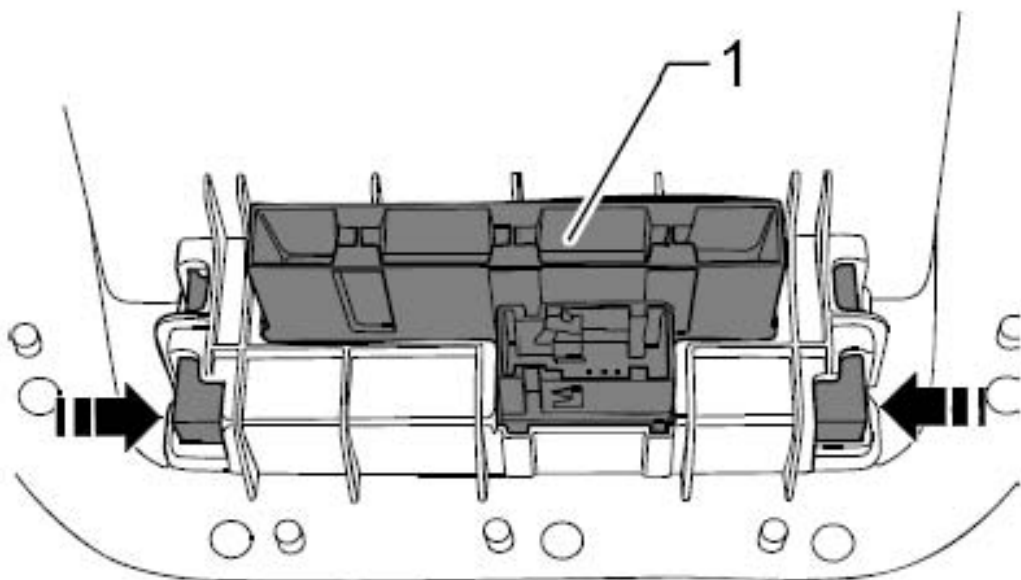
37.1 拆卸和安装中央面板储物盒中的按钮

提示

- 1). 中央控制面板上的开关是集成在一个开关模块上的。
- 2). 因此拆卸和安装中央面板上按钮的步骤是相同的，这里只描述一个按钮。
- 3). 根据装备的不同，在中央面板储物盒中可能安装以下按钮。
- 4). 停车辅助转向按钮 - E581-
- 5). 停车辅助按钮 - E266-
- 6). TCS 和 ESP 按钮 - E256-
- 7). 越野操纵按钮 - E620-
- 8). 轮胎气压监测显示按钮 - E492-

37.1.1 拆卸:

- 1). 关闭点火开关和所有用电器，拔下点火钥匙。
- 2). 拆卸中央控制台。
- 3). 断开按钮模块上的插头。
- 4). 松开两侧的卡子(下图箭头所示)并将开关模块(下图1所示)向上从中央面板上拆下。



37.1.2 安装

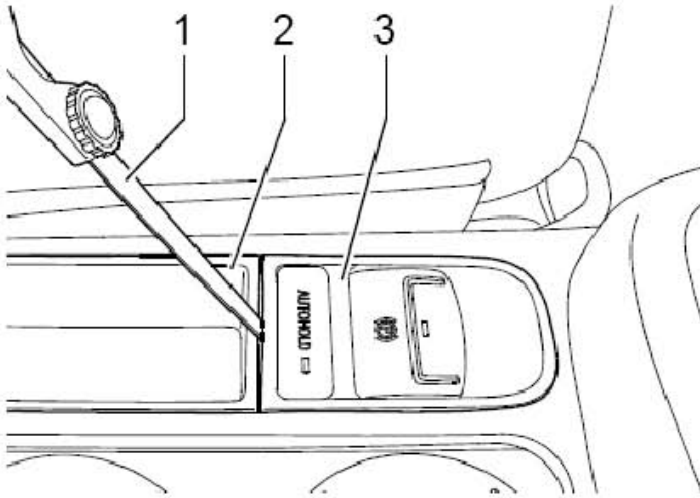
安装以拆卸的相反顺序进行。

37.2 电子机械驻车按钮和自动驻车按钮

电子机械驻车按钮 - E538- 和自动驻车按钮 - E540- 集成在一个按钮模块中，安装在前座和中央面板之间。

37.2.1 拆卸：

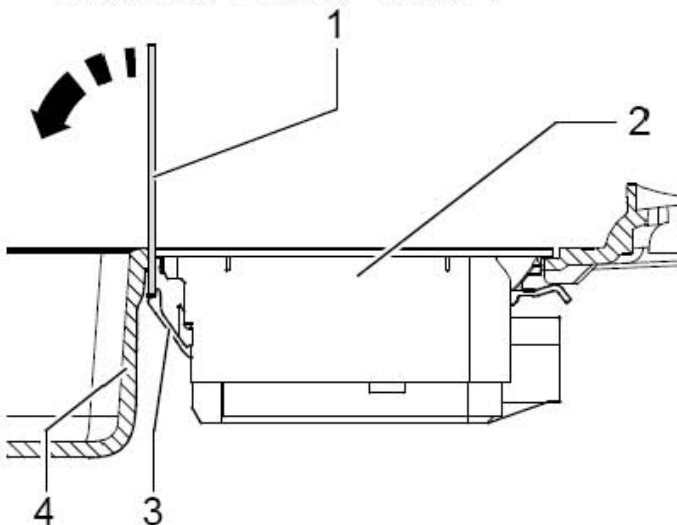
- 1). 关闭点火开关和所有用电器，拔下点火钥匙。
- 2). 如图所示，小心地将一个测隙规（0.6 mm 厚）（下图1所示）插入到中央面板（下图2所示）和按钮模块（下图3所示）之间。
- 3). 保持测隙规垂直，将其在按钮模块和中央面板之间按下 10mm。



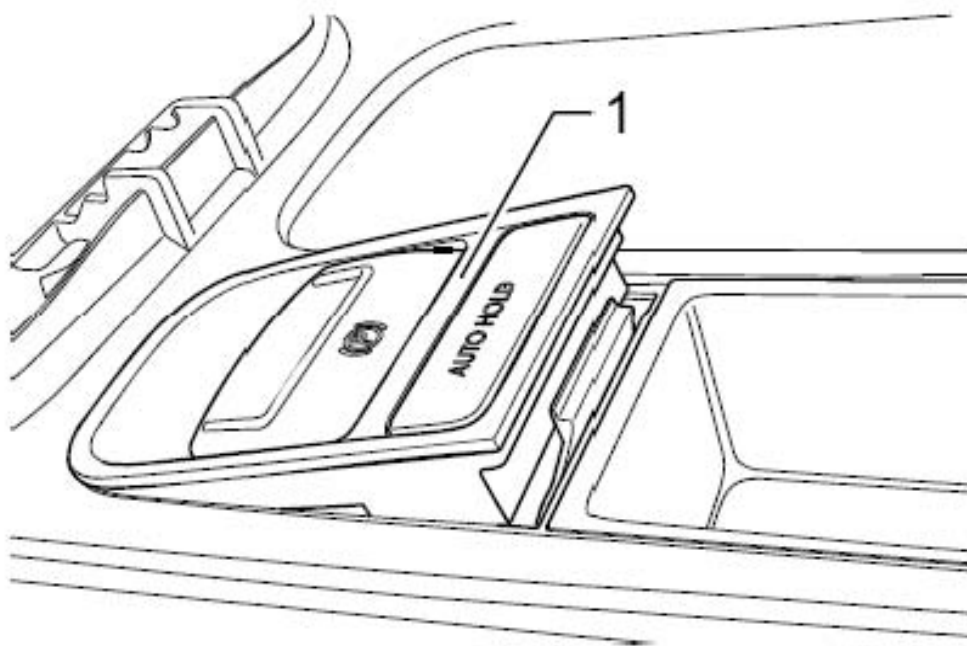
提示

垂直插入测隙规保证可以在外侧达到锁止按钮。10 mm 的插入深度，测隙规的头部可以碰到锁止按钮的凸台。

- 4). 沿（下图箭头所示）方向倾斜测隙规（下图1所示）以控制锁止按钮（下图3所示），将开关模块（下图2所示）向上拆卸。

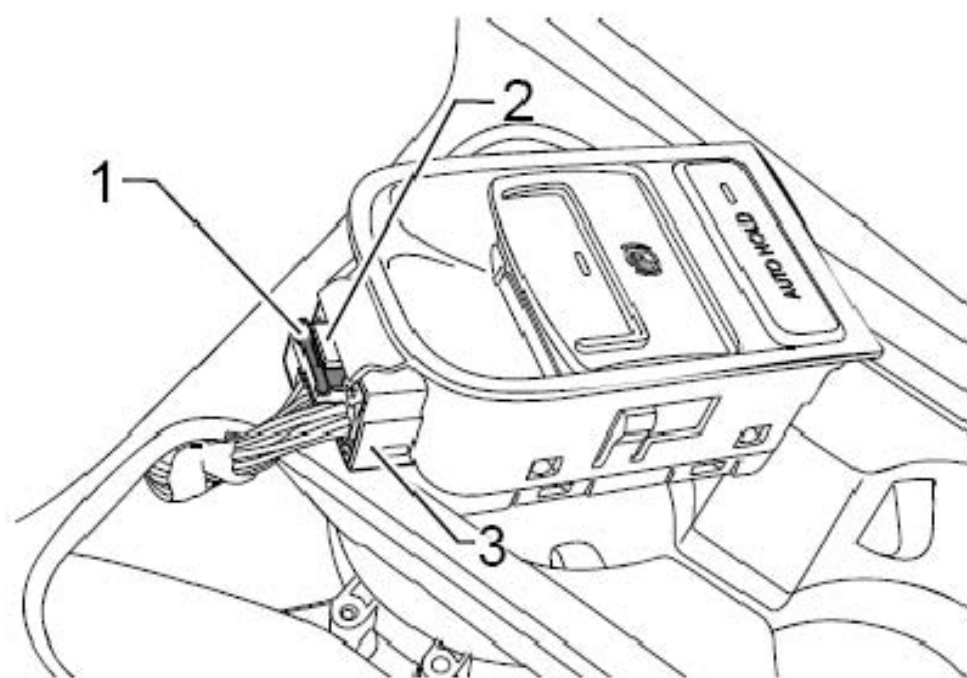


5). 向上从中央面板中拆卸开关模块(下图1所示), 注意连接导线的长度。



6). 拉出第一级锁止(下图1所示), 按下锁止按钮(下图2所示) 并断开插头(下图3所示)。

7). 从车辆上拆下开关模块。



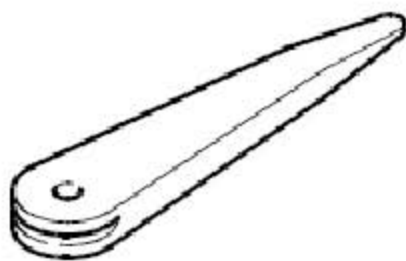
37.2.2 安装

安装以拆卸的相反顺序进行。

37.3 拆卸和安装直流 / 交流转换器插座, 12V -230V - U13- 注意!

- 1). 在直流 / 交流转换器插座, 12V - 230V - U13- 中安装有电容, 由残余的电压充电。
- 2). 有电击的危险。
- 3). 直流 / 交流转换器插座, 12V - 230V - U13- 的壳体不能打开。

所需要的专用工具和维修设备
拆卸楔

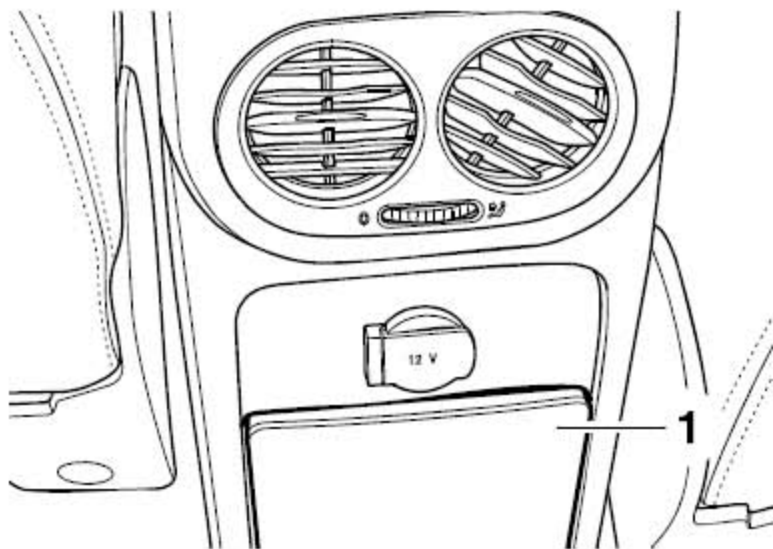


提示

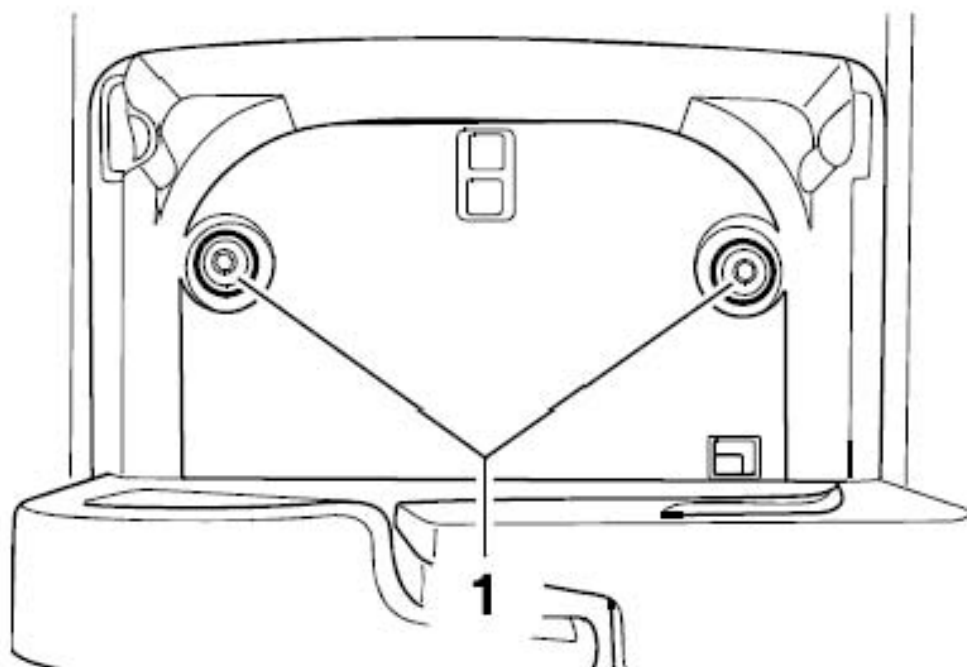
- 1). 在拆卸和安装的开关部件所在的区域（开关、盖板、内饰等）中，将撬出这些部件的工具（拆卸楔、螺丝刀）所要接触的区域用市售的胶带遮盖。
- 2). 插头、导线和 230V 插座不能维修。
- 3). 如果插头、导线和 230V 插座或直流 / 交流转换器损坏，则必须更换整个总成。

37.3.1 拆卸:

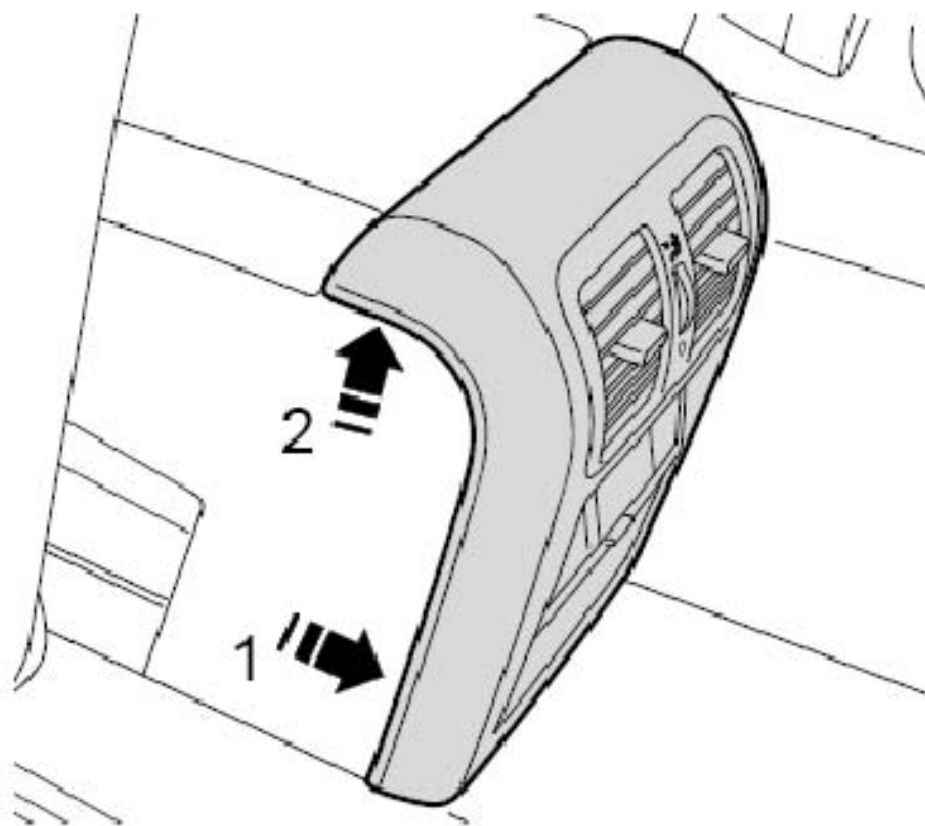
- 1). 关闭点火开关和所有用电器，拔下点火钥匙。
- 2). 打开盖板(下图1所示)。



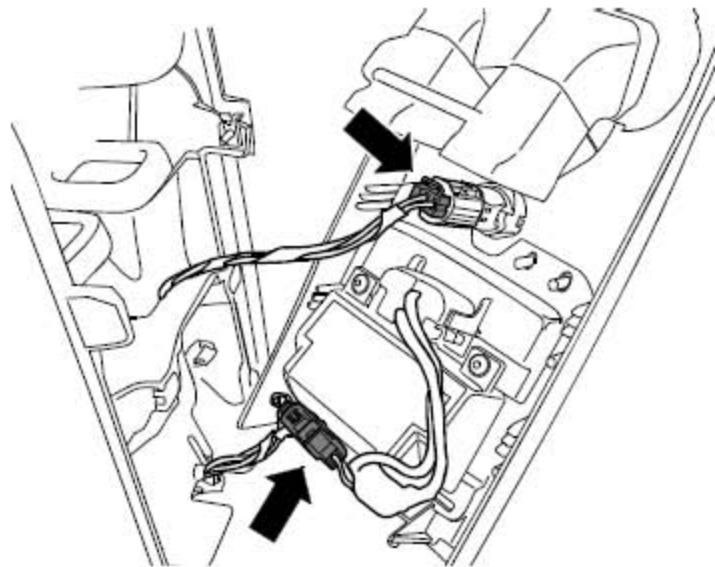
3). 旋出螺栓(下图箭头所示)。



4). 首先沿(下图箭头1所示)的方向向后略微拉下部饰板, 然后沿(下图箭头2所示)的方向向上拆卸, 注意连接导线的长度。



5). 松开并断开插头(下图箭头所示)并拆卸饰板。



37.3.2 安装

安装以拆卸的相反顺序进行。