

1. 安全气囊介绍

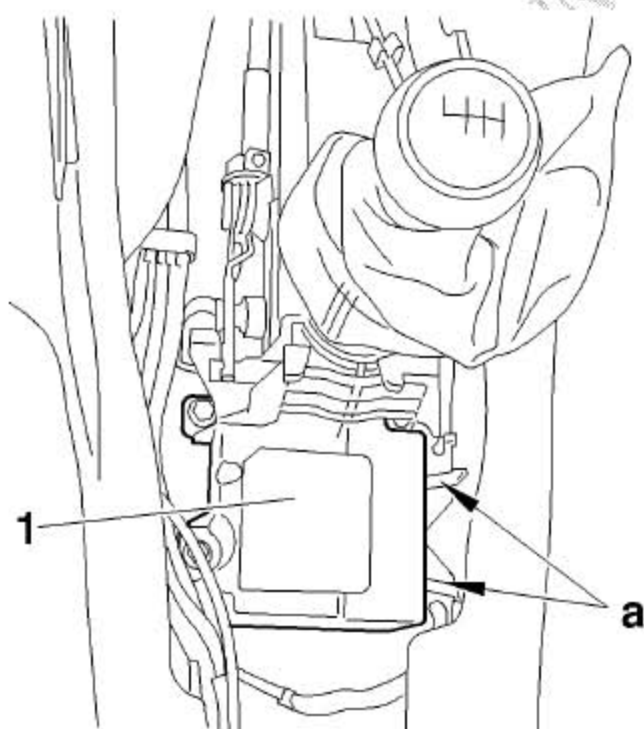
1.1 安全气囊系统的介绍

系统包括以下部分:

名称	部件数量
安全气囊计算机	1
侧加速度传感器	2
前爆燃预张紧安全带	2
正面安全气囊	2
侧面气帘	2
胸式侧面安全气囊	2
侧向传感器	2
乘客安全气囊的取消开关	1

1.2 安全气囊的计算机

1). 安全气囊的计算机管理爆燃预张紧器安全带和安全气囊的启爆。

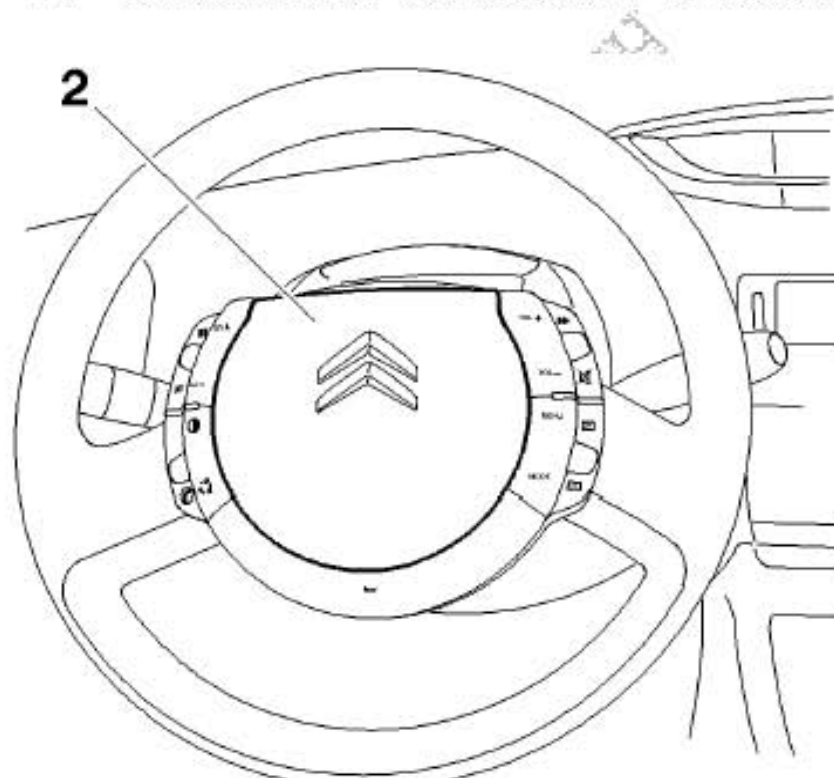


说明:

- (a) 插接器;
- (1) 安全气囊的计算机。

1.3 正面安全气囊

- 1) 正面安全气囊是安全带的补充装备，是为了在前部受到猛烈撞击时起作用而设计的。
- 2) 其作用是介入汽车前部的一个(或数个)乘客与仪表板之间，以减轻当前部受到猛烈撞击时发出的喷射力，并且能限制头部至上半身受到创伤的风险。
- 3) 在前部受到轻微撞击、后部撞击时，安全气囊不触发，车辆侧翻时也不触发，因为起不到任何作用。
- 4) 司机和乘客正面安全气囊是适配型的。
- 5) 前部模块发生器的功率取决于前部撞击的严重程度。
- 6) 司机和乘客正面安全气囊有两个发生器和两个插接器，也就是说有两个触发级别。
- 7) 由此得出，有根据撞击的严重程度有从一个可变延迟间隔出两个级别的正面安全气囊的触发。
- 8) 当受到猛烈撞击时，两个点火器点火，安全气囊快速展开，以保护司机和乘客；当受到比猛烈稍弱的撞击时，安全气囊的计算机决定只进行一级点火，安全气囊的展开比快速稍慢。第二级被展开但有一个较长的延迟，对乘坐人的保护没用，但可用来保护不适时触发的介入操作。
- 9) 安全气囊的计算机，根据撞击的状态，来决定点火的策略。



(2) 正面安全气囊

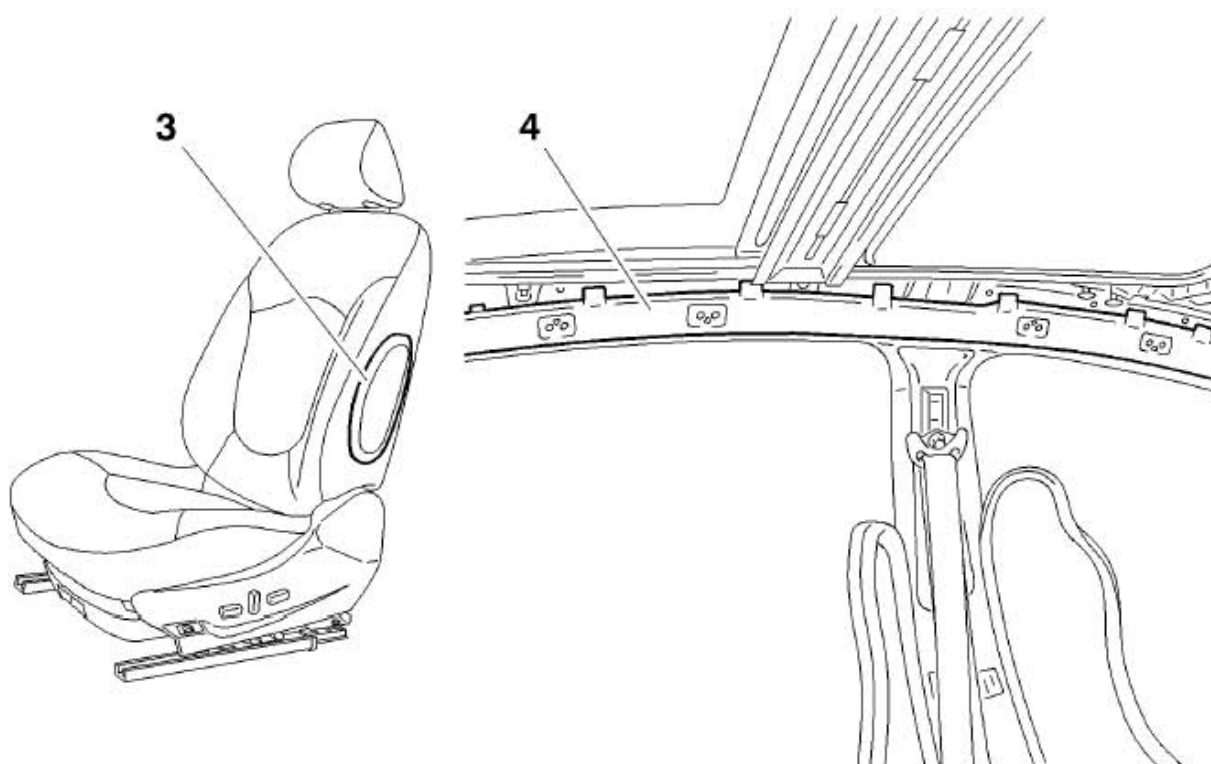
1.4 侧面安全气囊

1.4.1 胸型侧面安全气囊

- 1) 胸型侧面安全气囊的作用是位于司机或乘客的胸部与车门板之间。
- 2) 胸型侧面安全气囊位于在司机和乘客座椅的外侧的装饰中。

1.4.2 侧面气帘

- 1) 侧面气帘的作用是位于前或后乘坐者和车窗之间。能减少头部受到创伤的风险。
- 2) 侧面气帘位于汽车每侧的顶棚护板下。

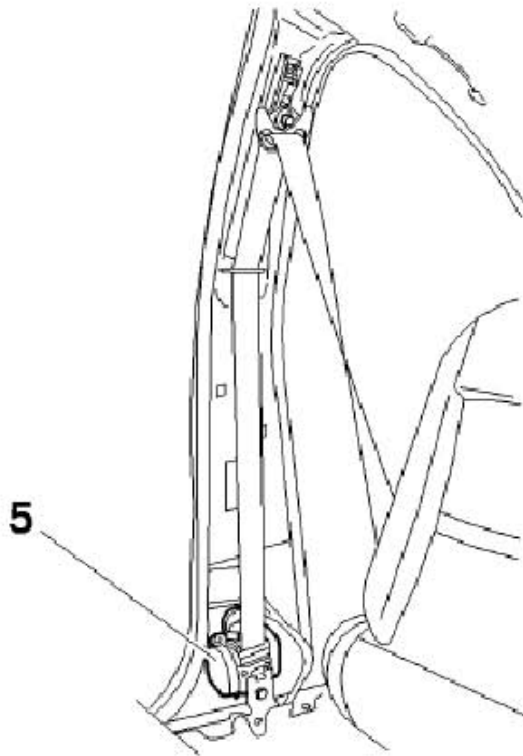


说明:

- A) (3) 胸式侧面安全气囊;
- B) (4) 侧面气帘。

1.5 带爆燃预张紧器和张力限制器的安全带

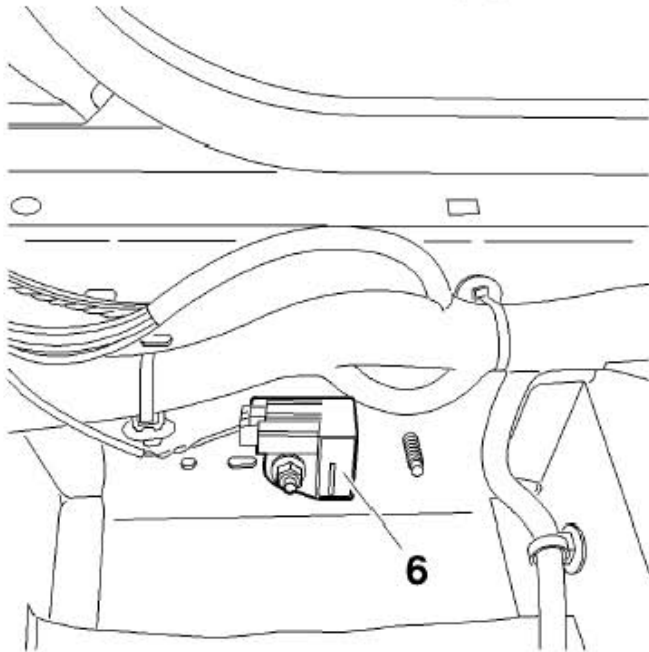
- 1) 预张紧器的目的是拉紧前部安全带，以便让乘坐人身体向后紧贴座椅靠背，并增加安全带的效果。
- 2) 张力通过火药元件的触发而获得。
- 3) 在受到较弱的撞击时，安全带能被单独触发。
- 4) 张力限制器在预张紧器之后作用，降低安全带施加给乘员胸部的压力。



(5) 爆燃式卷收器

1.6 侧向传感器

- 1) . 侧向传感器(6)位于汽车每侧的纵梁中。



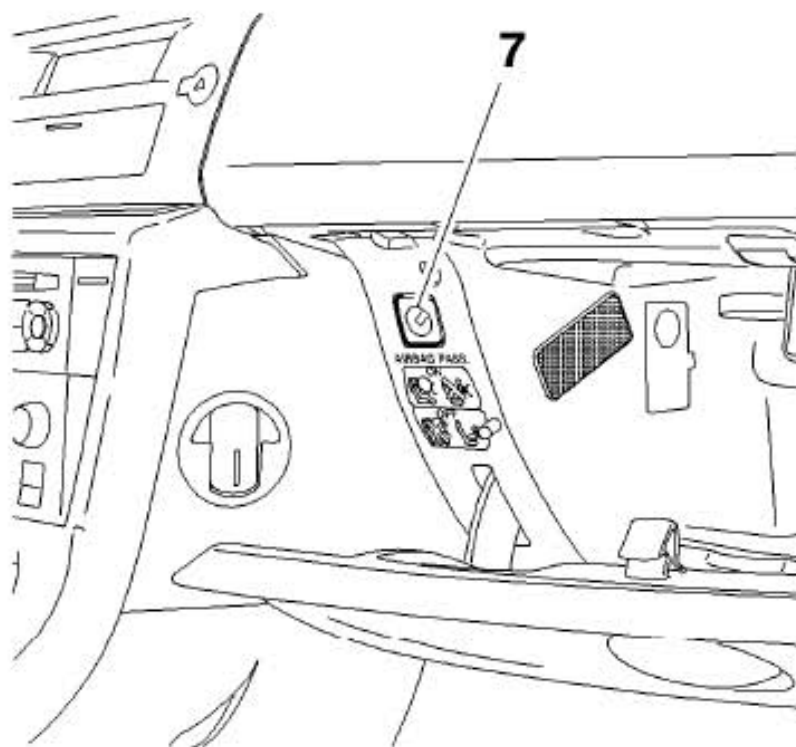
- 2) . 侧向传感器测量侧向加速度，并将信息传递给安全气囊的计算机。
- 3) . 在汽车的每侧都有一个侧向传感器。
- 4) . 这些传感器和安全气囊计算机之间由2 根成对绞合的线连接。
- 5) . 这两根线同时保证侧向传感器的供电电源。

传感器传递:

- 1). 减速度的数据给安全气囊计算机;
- 2). 探测传感器和安全气囊计算机连接出现故障的信息。
- 3). 接通电源时, 侧向传感器完全工作4 秒钟。
- 4). 侧向传感器进行500 ms 的自诊断, 并传递出现的信息。

1.7乘客安全气囊的取消

- 1). 乘客安全气囊是通过位于手套箱的乘客安全气囊的取消开关(7)来实现的。



- 1). 取消了乘客安全气囊就可以使用背朝行驶方向的儿童座椅。
- 2). 乘客安全气囊的取消的指示灯能让驾驶员了解它的工作状态。
- 3). 注: 乘客爆燃预张紧器安全带不通过乘客安全气囊的取消开关进行控制。

元件	
BSI1	智能控制盒
BSM	发动机伺服控制盒
A	供电控制继电器
B	加热器继电器
C	车门锁定/解锁电机
0004	组合仪表
1211	油泵和燃油尺
1320	发动机计算机
6551	右侧气帘
6552	左侧气帘
6562	胸式右侧安全气囊
6563	胸式左侧安全气囊
6564	乘客安全气囊
6565	驾驶员安全气囊
6569	乘客安全气囊的取消开关
6570	安全气囊计算机
6573	左侧传感器
6574	右侧传感器
6575	左前爆燃预张紧器
6576	右前爆燃预张紧器
7800	电子稳定程序计算机 (ESP)
8480	RT3 无线通讯控制盒

注意：上表根据装备而定。

连接			
连接编号	信号	信号状态	发生器/接收器
1	触发	电平	6570/6575
2	触发	电平	6570/6576
3	触发	电平	6570/6564
4	触发	电平	6570/6551
5	触发	电平	6570/6562
6	侧部减速级别信息	模拟	6574/6570
7	汽车速度信息	多路传输	BSI1/6570
	一个或数个火药元件的触发信息		
	燃油继电器切断控制		
8	供电切断控制加热器继电器切断控制	多路传输	6570/ BSI1
	定速巡航切断控制		
	急救电话请求(*)		
9	油泵继电器切断控制供电切断控制	多路传输	BSI1/BSM

10	切断油泵供电	全部或没有	BSM/1211
11	供电切断控制	全部或没有	BSM/A
12	安全气囊故障信息乘客安全气囊取消信息	多路传输	BSI1/0004
13	急救电话请求(*)	多路传输	BSI1/8480
14	汽车速度信息	多路传输	7800/BSI1
15	加热器切断	全部或没有	1320/B
16	加热器继电器切断控制定速巡航切断控制	多路传输	BSI1/1320
17	车门解锁控制	全部或没有	BSI1/C
18	乘客安全气囊的取消开关的状态	全部或没有	6569/6570
19	侧向减速度级别的信息	模拟	6573/6570
20	触发	电平	6570/6563
21	触发	电平	6570/6552
22	触发	电平	6570/6565

注意：上表根据装备而定。

2.2安全气囊计算机

- 1) . 安全气囊计算机装备了内部和外部加速度传感器(侧向传感器)。
- 2) . 安全气囊计算机对收到的信号进行分析。
- 3) . 安全气囊计算机进行处理以便确定撞击的方向和加速度。
- 4) . 安全气囊计算机决定与之连接的火药部件是否点火。

安全气囊计算机直接保护乘员的工作原理是：

- 1) . 探测前部、侧部和后部撞击
- 2) . 前部和侧面安全气囊和预张紧器的选择性触发。

安全气囊计算机对系统监控的工作原理是：

- 1) . 诊断并记忆系统的状态；
- 2) . 自动诊断系统的所有部件；
- 3) . 对探测到的故障进行记忆；
- 4) . 记忆产生火药部件点火的撞击条件。

安全气囊计算机对驾驶员信息的工作原理是：

- 1) . 系统失效的客户信息；
- 2) . 取消乘客安全气囊的信息。
- 3) . 安全气囊计算机对自身工作的工作原理是储存能量以便在撞击时电源切断的情况下安全气囊的点火器能点火。

安全气囊计算机有两个供电系统：

- 1) . +APC
- 2) . +CAN

2.3对撞击的探测

- 1) . 位于盒中的电子加速度计对前部和后部撞击进行探测。
- 2) . 两个侧面安全气囊的触发传感器能持续测量侧部减速，并将信息传给安全气囊计算机。两个侧面安全气囊的触发传感器能确认撞击在前部或者在后部。
- 3) . 两个安全气囊侧传感器在点火电源出现4 秒钟后才可运行。

注意：侧传感器布置在车辆的纵梁，这样可以在发生碰撞时最快地传输车辆的减速信息。

2.4安全气囊的触发

2.4.1原理

- 1) . 加速度计能测量汽车的减速：当超过减速的临界值时，热爆晶片引起填充料的燃烧，然后是固体燃料的燃烧；这些都转化成空气(氮气)并将安全气囊充满。
- 2) . 在几毫秒后，安全气囊泄气。

4.2. 安全气囊的触发条件

- 1) . 安全气囊的触发与撞击确定后的+APC 出现有关。
- 2) . 在+APC 供电消失1 分钟后，点火器的点火被取消。

2.4.3正面安全气囊的触发

- 1) . 在受到猛烈的前部撞击时，安全气囊计算机触发正面安全气囊。

2.4.4侧面安全气囊的触发(帘式和胸式)

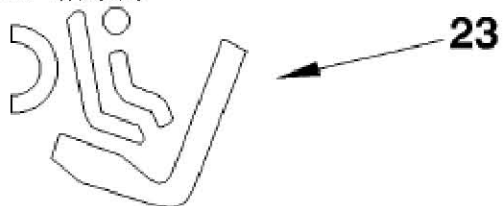
- 1) . 收到来自传感器的侧部减速数据，安全气囊的计算机命令侧面安全气囊触发。

2.4.5带爆燃预张紧器安全带的触发

- 1) . 带爆燃预张紧器安全带的触发是所有安全气囊触发的要求。
- 2) . 带爆燃预张紧器安全带的触发限值与安全气囊的触发限值分开单独执行。
- 3) . 当受到较弱的撞击时，只有带爆燃预张紧器安全带能被触发。

2.5 驾驶员的信息

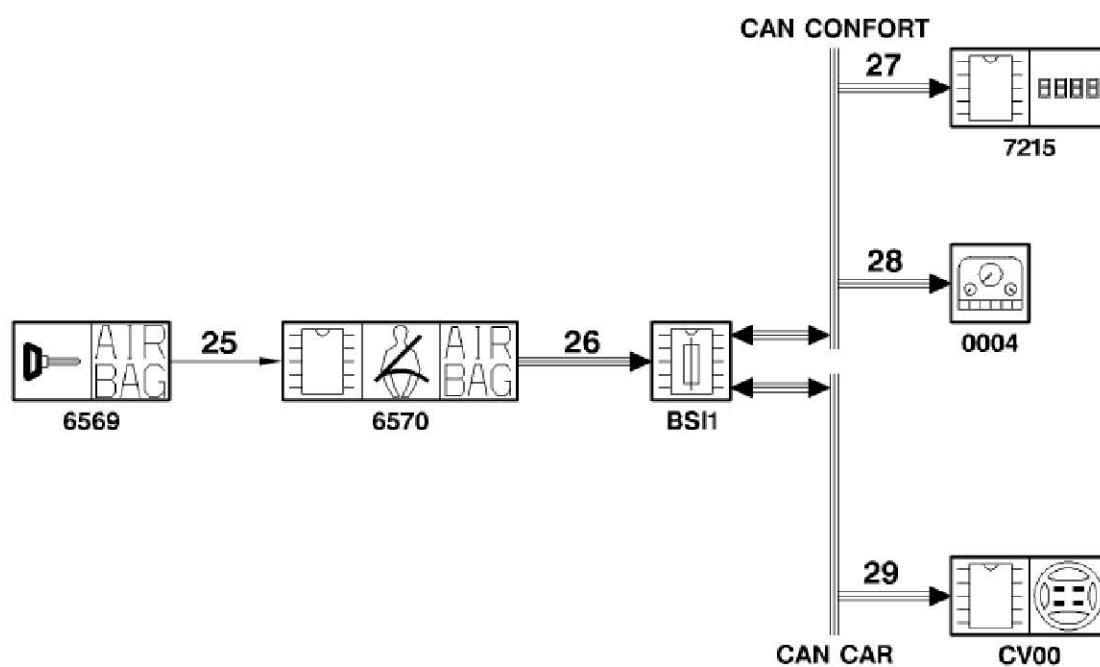
2.5.1 指示灯



指示灯标记	说明
23	取消乘客安全气囊
24	安全气囊计算机探测到运行故障

注意：安全气囊的信息通过多功能屏幕上的消息和方向盘下转换模块发出的声音进行补充。

2.5.2 示意图



说明:

- 1) . 单线箭头: 线束连接;
- 2) . 三线箭头: 多路连接。

元件	
BSI1	智能控制盒
CV00	方向盘下转换模块
0004	组合仪表
6569	乘客安全气囊取消开关
6570	安全气囊计算机
7215	多功能屏幕

连接		
连接编号	信号	信号状态
25	乘客安全气囊的取消开关状态	全部或没有
26	乘客安全气囊的取消开关状态	CAN CAR
27	相关信息的发放	CAN CONFORT
28	组合仪表上的指示灯的点亮请求前/后安全带扣开关的状态	CAN CONFORT
29	取消安全气囊的蜂鸣器的控制(3级“嘀”)	CAN CAR
	安全气囊故障的蜂鸣器的控制(2级“嘀”)	

2.6补充说明

- 1) . 在受到撞击时,安全气囊计算机向BSI1 发送一个或数个火药部件触发的信息。该信息被称为“撞击信息”帧。

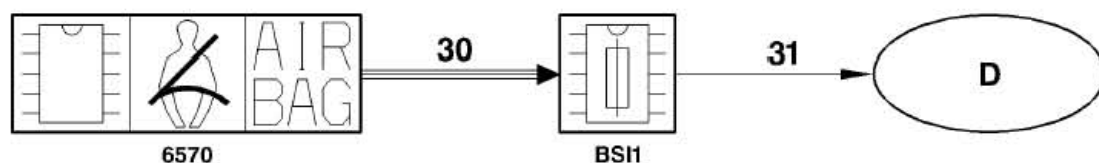
BSI1 使用这些信息用于提供以下功能:

- 1) . 定速巡航的切断功能;
- 2) . 撞击时开启件的解锁功能;
- 3) . 燃油泵的切断功能;
- 4) . 危险警报灯的自动点亮功能;
- 5) . 紧急电话功能(*)

注意: 撞击后的危险警报灯的自动点亮功能目前在所有欧共同体中没有被允许。

注意: 定速巡航的切断功能通过BSI1 实现。

2.7 撞击时开启件的解锁功能



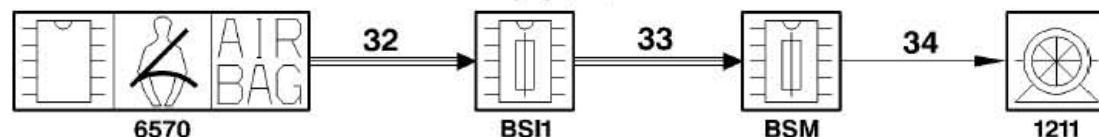
说明:

- 1). 单线箭头: 线束连接;
- 2). 三线箭头: 多路连接。

元件	
D	开启件的锁定/解锁电机
BSI1	智能控制盒
6570	安全气囊计算机

连接		
连接编号	信号	信号状态
30	一个或数个火药部件触发的信息	CAN CAR
31	汽车所有车门的解锁控制	全部或没有

2.8 燃油泵的切断功能



说明:

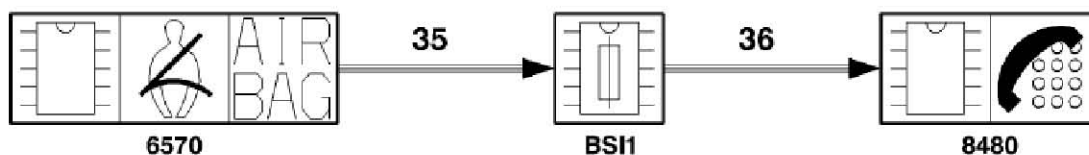
- 1). 单线箭头: 线束连接;
- 2). 三线箭头: 多路连接。

元件	
BSI1	智能控制盒
BSM	发动机伺服控制盒
1211	燃油泵和油尺
6570	安全气囊计算机

连接		
连接编号	信号	信号状态
32	一个或数个火药部件的触发信息	CAN CAR
33	燃油泵继电器切断控制	CAN CAR
34	燃油泵供油切断	全部或没有

注意: 在受到撞击后, 当点火钥匙打到停止位置, 然后再打到点火电源位置时, 燃油泵被再激活。

2.9 紧急电话功能



说明:

- 单线箭头: 线束连接;
- 三线箭头: 多路连接。

元件	
BSI1	智能控制盒
6570	安全气囊计算机
8480	无线通讯控制盒 (RT3)

连接		
连接编号	信号	信号状态
35	一个或数个火药部件的触发信息	CAN CAR
36	紧急电话的控制	CAN CONFORT

注意: 上表视装备而定。

2.10 降级模式

2.10.1 乘客安全气囊的取消开关的失效

- 1) . 当乘客安全气囊取消开关失效时:
- 2) . 乘客安全气囊被取消;
- 3) . BSI1 控制组合仪表的“安全气囊故障”指示灯和“取消乘客安全气囊”指示灯点亮;
- 4) . 故障被记忆在安全气囊的计算机中。

2.10.2 CAN CONFORT 网络故障

- 1) . 当CAN CONFORT 网络出现故障时:
- 2) . 组合仪表控制“安全气囊故障”指示灯和“取消乘客安全气囊”指示灯点亮;
- 3) . BSI1 将一个网络问题信息传递给安全气囊计算机, 由安全气囊计算机关闭乘客安全气囊。

2.10.3 CAN CAR 网络故障

- 1) . 当CAN CAR 网络出现故障时:

- 2). 安全气囊计算机取消乘客安全气囊。
- 3). BSI1 控制组合仪表的“安全气囊故障”指示灯和“取消乘客安全气囊”指示灯点亮。

2.10.4侧向传感器和安全气囊计算机的连接故障

- 1). 安全气囊的计算机向BSI1 指示故障，BSI1 向组合仪表控制安全气囊故障指示灯点亮。

3. 售后的操作：安全气囊

3.1故障的读取

- 1). 用诊断仪能读取“安全气囊”系统部件的以下故障：
- 2). 指示灯
- 3). 安全气囊计算机
- 4). 安全气囊
- 5). 安全气囊火药点火器
- 6). 乘客安全气囊的取消开关
- 7). 驾驶员或乘客椅位置传感器
- 8). 减速度传感器(卫星)
- 9). 安全带的预张紧器

3.2阅读参数

用诊断仪可以读取以下参数：

参数	参数状态
撞击传感器	无撞击记录子记录的撞击次数
乘客安全气囊取消开关	未设置开关故障
驾驶员座椅位置传感器的状态	未设置前1/3 位置后2/3 位置故障
乘客座椅位置传感器的状态	未设置前1/3 位置后2/3 位置故障
1 级驾驶员安全气囊的状态	未设置点火器运行已进行点火故障
2 级驾驶员安全气囊的状态	未设置点火器运行已进行点火故障
1 级乘客安全气囊的状态	未设置点火器运行已进行点火被取消

参数	参数状态
	故障
2 级乘客安全气囊的状态	未设置点火器运行已进行点火被取消故障
驾驶员膝部安全气囊的状态	未设置点火器运行已进行点火故障
乘客膝部安全气囊的状态	未设置点火器运行已进行点火故障
右前侧面安全气囊的状态	未设置点火器运行已进行点火故障
左前侧面安全气囊的状态	未设置点火器运行已进行点火故障
右后侧面安全气囊的状态	未设置点火器运行已进行点火故障
左后侧面安全气囊的状态	未设置点火器运行已进行点火故障
右侧帘式安全气囊的状态	未设置点火器运行已进行点火故障
左侧帘式安全气囊的状态	未设置点火器运行已进行点火故障
右前预张紧器的状态	未设置点火器运行已进行点火故障
左前预张紧器的状态	未设置点火器运行已进行点火故障

参数	参数状态
第2 排右预张紧器的状态	未设置点火器运行已进行点火故障
第2 排左预张紧器的状态	未设置点火器运行已进行点火故障
第2 排中间预张紧器的状态	未设置点火器运行已进行点火故障
第3 排右预张紧器的状态	未设置点火器运行已进行点火故障
第3 排左预张紧器的状态	未设置点火器运行已进行点火故障
第3 排中间预张紧器的状态	未设置点火器运行已进行点火故障
后部撞击的探测	未探测已进行探测故障
乘客安全带卷收预张紧器的状态	未设置点火器运行已进行点火故障
乘客防潜伏安全气囊的状态	未设置点火器运行已进行点火故障

3.3设置

能用诊断仪进行以下参数的设置：

设置参数	设置值
1 级驾驶员安全气囊	否/是
2 级驾驶员安全气囊	否/是
驾驶员膝部安全气囊	否/是
驾驶员座椅位置传感器	否/是

设置参数	设置值
1 级乘客安全气囊	否/是
2 级乘客安全气囊	否/是
乘客膝部安全气囊	否/是
乘客座椅位置传感器	否/是
乘客安全气囊取消开关	否/是
有行人撞击探测的控制盒	否/是
驾驶员预张紧器	否/是
乘客预张紧器	否/是
乘客安全带卷收预张紧器	否/是
第2 排左后预张紧器	否/是
第2 排右后预张紧器	否/是
第2 排中预张紧器	否/是
左前侧面安全气囊	否/是
右前侧面安全气囊	否/是
左后侧面安全气囊	否/是
右后侧面安全气囊	否/是
左侧帘式安全气囊	否/是
右侧帘式安全气囊	否/是
右前卫星	否/是
左前卫星	否/是
右后卫星	否/是
左后卫星	否/是

3.4安全安全气囊计算机的更换

警告：当更换安全安全气囊时，必须删去安全安全气囊计算机的故障清单。

3.5火药系统的更换

- 1) 火药系统应在触发之后或汽车行驶之日起10 年之后更换，并且只能由网点进行更换。
- 2) 出于现行安全规定的考虑，所有的操作或所有的检查应只能由网点进行。