

7. 变速箱外部控制

7.1 扭力规格

说明	Nm	lb-ft	lb-in
排档拉衬套固定螺帽	9	-	80
排档杆连杆固定螺栓	11	8	-

7.2 诊断与测试

- 1) . 确认顾客的问题。
- 2) . 目视检查是否有明显的机械损坏的痕迹。
- 3) . 确定排档拉索是否按正确路线装设并且未处于被其它组件拉紧的状态下。
- 4) . 如果所观察或提出的问题的明显原因已经发现, 则在进行下一个步骤之前, 必须先将该原因修正(如果可能的话)。
- 5) . 如果无法明显的发现问题, 则确认症状并请参阅症状表。

7.2.1 症状表

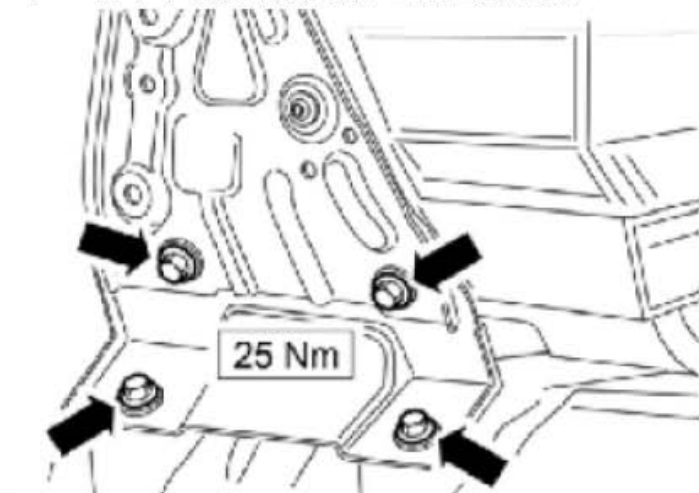
症状	可能原因	措施
外部控制并未顺畅的运作。	排档拉索调整不当。	调整排档拉”。
	排档杆损坏。 选择拨杆机构损坏。 排档拉索损坏。	至定点测试 A

7.2.2 定点测试 A: 排档困难

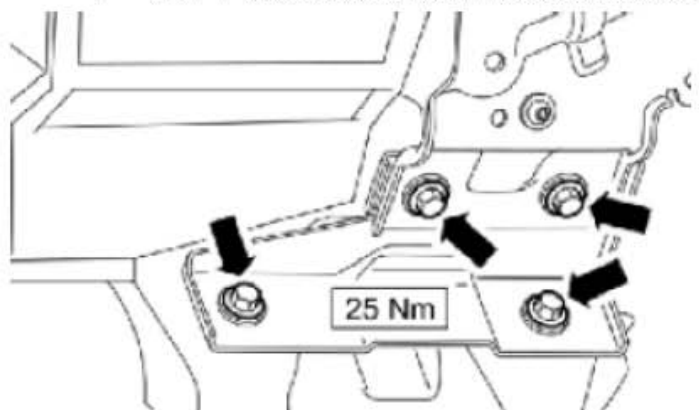
状况	细节/结果/措施
A1: 检查排档杆	1) . 从排档杆上拆开排档杆拉索。排档杆是否很难操作? <ul style="list-style-type: none"> ● 是: 安装新的排档杆。 ● 否: 至A2
A2: 检查排档拉索	1) . 将排档拉索装到排档杆上。 2) . 从变速箱上拆开排档拉索。排档杆是否很难操作? <ul style="list-style-type: none"> ● 是: 安装新的排档拉索。 ● 否: 安装新的排档杆机构。

7.3 排档杆拆卸和安装

- 1) . 拆下中央控制台。
- 2) . 拆下中央控制台强化组件左侧托架。



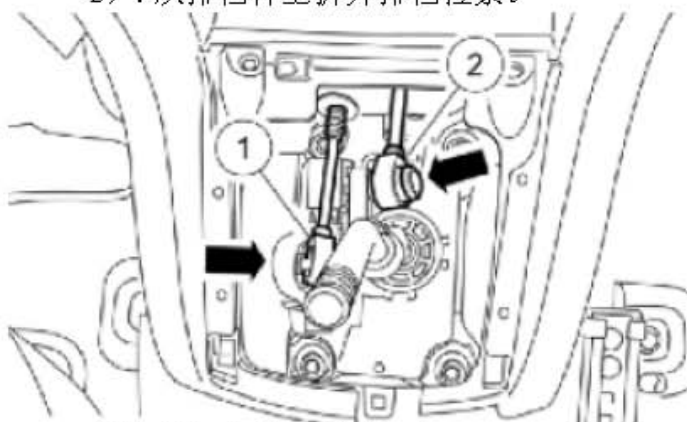
- 3) . 拆下中央控制台强化组件右侧托架。
 - 拆开中央控制台强化组件托架上的线束托座。



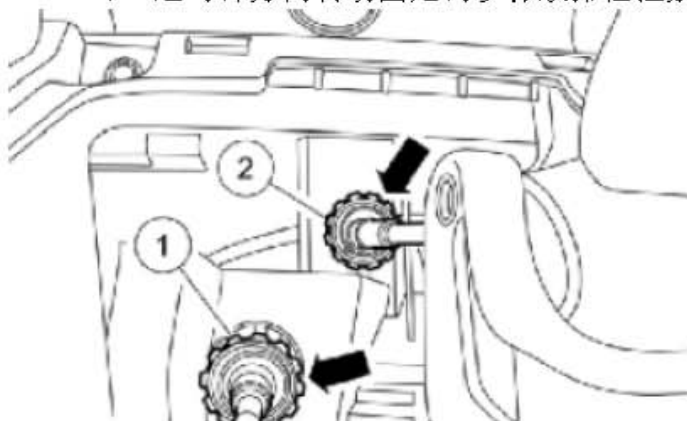
- 4) . 松开排档杆钮。拆下排档杆皮套。



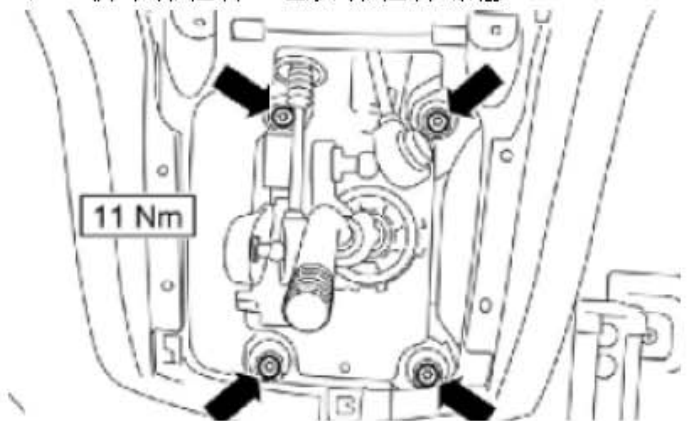
- 5). 从选择杆上拆开排档拉索。
 A). 从选择杆上拆开排档拉索。
 B). 从排档杆上拆开排档拉索。



- 6). 从排档杆上拆开排档拉索。
 A). 逆时针方向转动固定钩以释放选择拉索并从排档杆上拆离。
 B). 逆时针方向转动固定钩以释放排档拉索并从排档杆上拆离。



- 7). 拆下排档杆。丢弃排档杆螺栓。



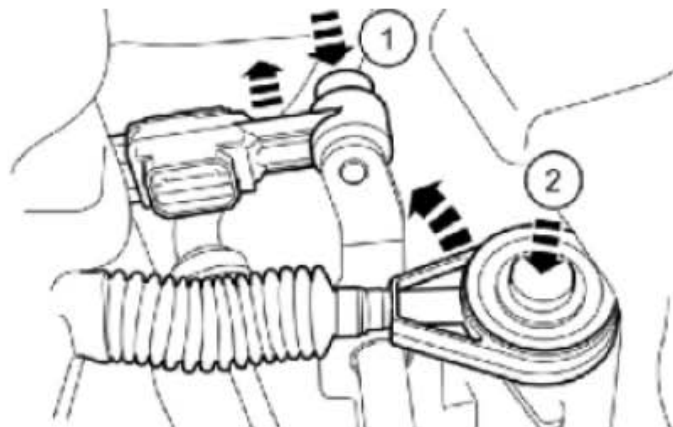
- 8). 依照拆卸的相反程序安装。
注意：安装新的排档杆螺栓。

- 9). 调整排档拉索。

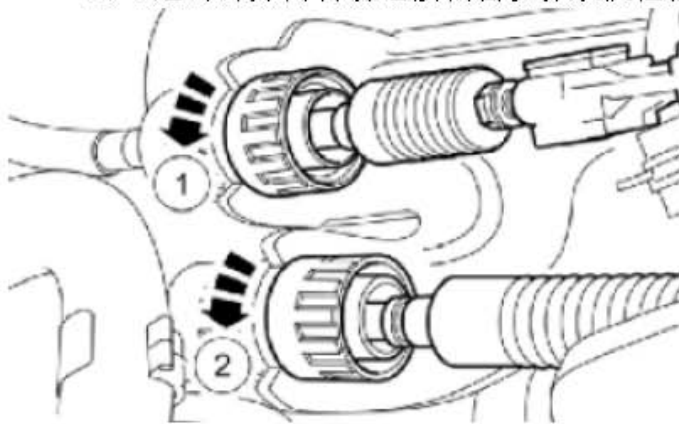
7.4 排档拉索拆卸

- 1). 拆卸空气滤清器。

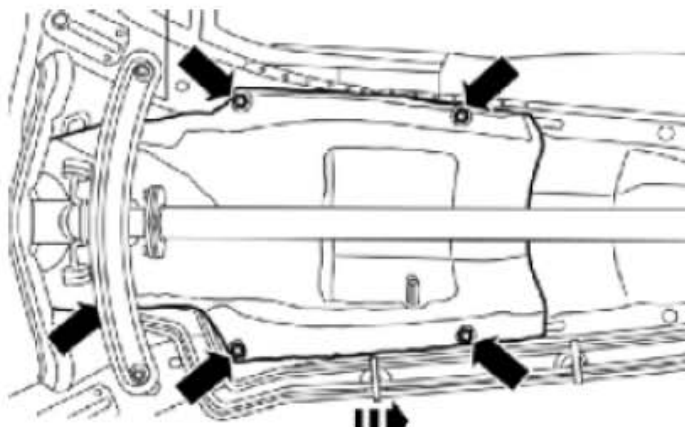
- 2). 从排档杆机构上拆开排档拉索。
 - A). 压下选择杆拉索固定座并从选择杆上拆开选择杆拉索。
 - B). 压下换档拉索固定座并从换档杆上拆开换档拉索。



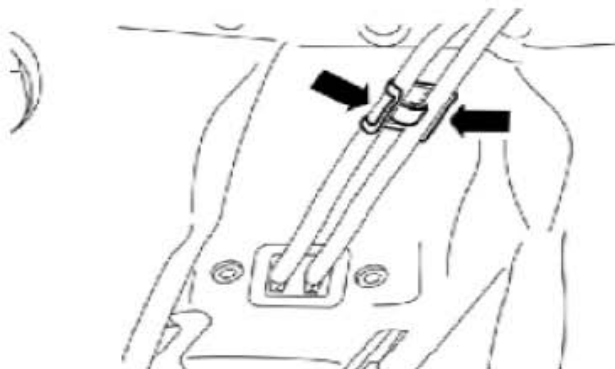
- 3). 拆开拉索托座上的排档拉索。
 - A). 逆时针方向转动连接轴套以释放选择杆拉索并从托座上拆离。
 - B). 逆时针方向转动连接轴套以释放换档拉索并从托座上拆离。



- 4). 顶起并支撑车辆。
- 5). 拆开排档拉索隔热板并往后移。



- 6). 从固定夹上拆开排档拉索。
注意: 切勿弯曲或扭转排档拉索。



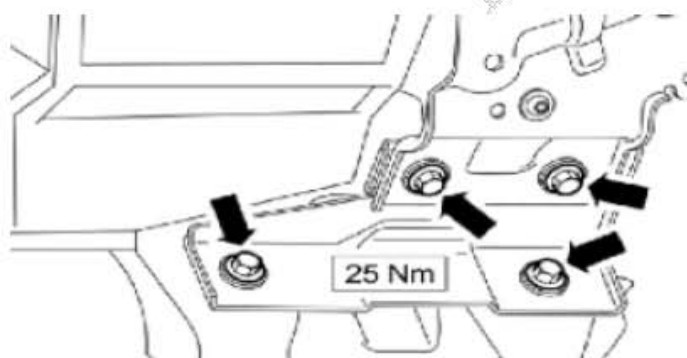
- 7). 将车辆降低。

- 8). 拆下底板中控台

- 9). 拆下排档杆控制台加强板件左侧托架。



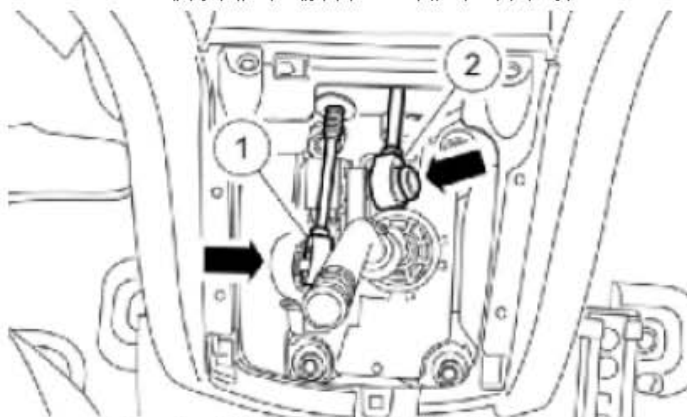
- 10). 拆下排档杆中央控制台加强板件右侧托架。从固定托架上拆开线束。



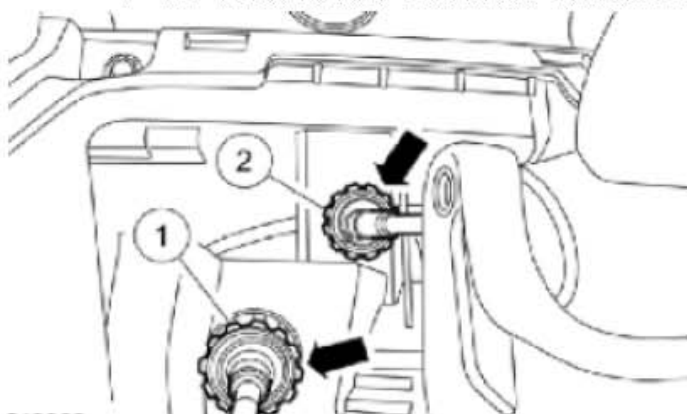
- 11). 拆下排档杆头。拆下排档杆防尘套。



- 12). 拆开排档杆上的排档拉索。
 A). 拆开排档拨杆上的排档杆拉索。
 B). 拆开换档拨杆上的换档杆拉索。



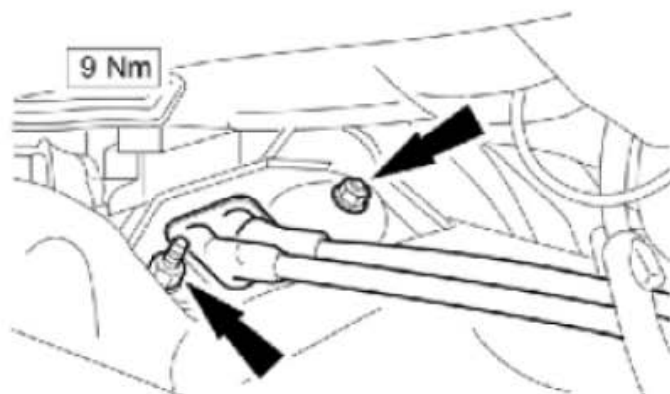
- 13). 拆开拉索托架上的排档拉索。
 A). 逆时针方向转动连接轴套以释放选择杆拉索并从托座上拆离。
 B). 逆时针方向转动连接轴套以释放换档拉索并从托座上拆离。



- 14). 拆下排档拉索。丢弃排档拉索衬套的固定螺帽。

注意：

- 切勿弯曲或扭转排档拉索。
- 切割地毯与隔垫以找到排档拉索的衬套。



- 15). 依照拆卸的相反程序安装。
注意： 安装新的排档拉索衬套固定螺帽。

- 16). 调整排档拉索。