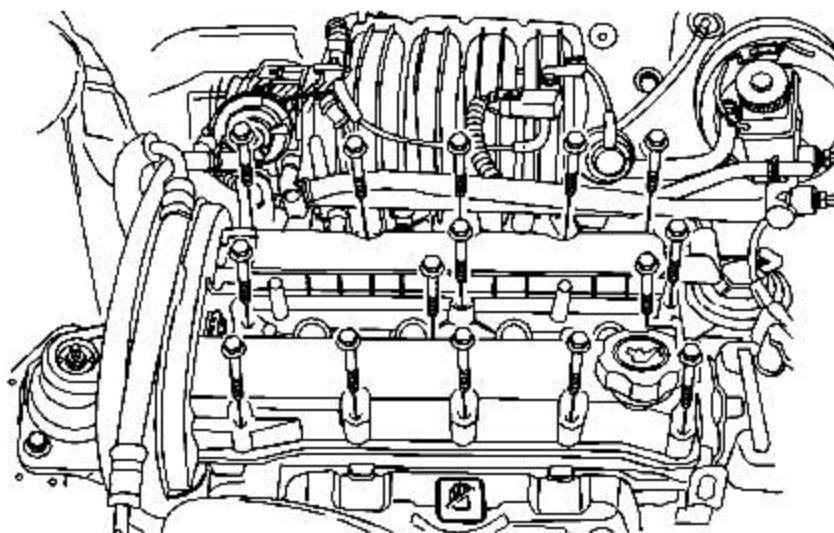


## 4. 18. 凸轮轴的更换

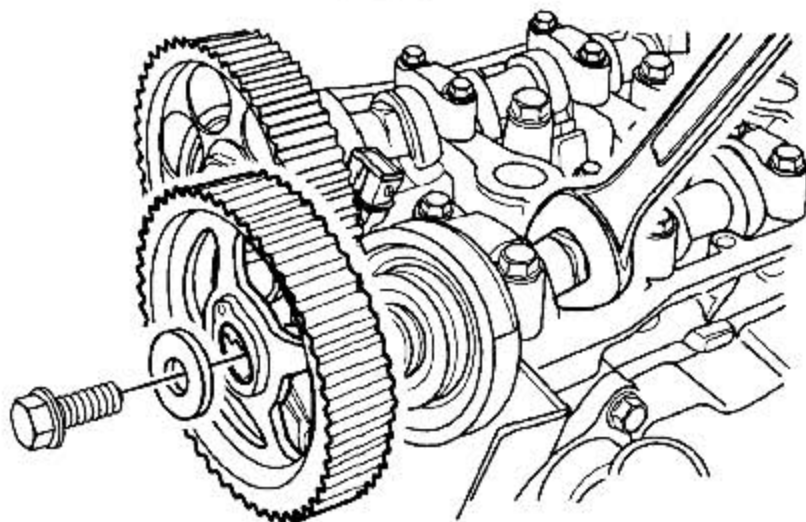
### 拆卸程序

- 1) 拆卸凸轮轴罩。参见“4.7 气门摇臂盖的更换”。
- 2) 拆卸正时皮带。参见“4.5 正时皮带的更换”。

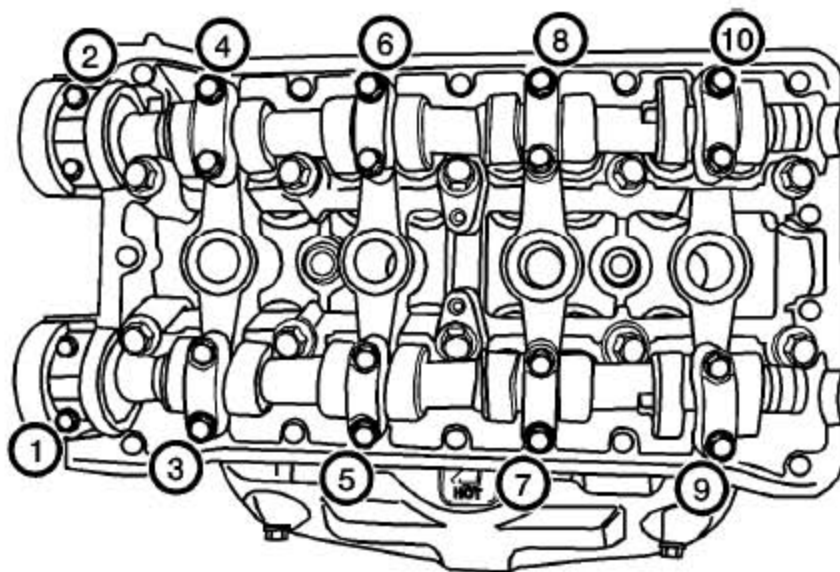


**重要注意事项：**务必小心操作，以免擦伤、划伤或损坏凸轮轴。

- 3) 握紧进气门凸轮轴，拆卸进气门凸轮轴正时齿轮螺栓和齿轮。
- 4) 握紧排气门凸轮轴，拆卸排气门凸轮轴正时齿轮螺栓和齿轮。



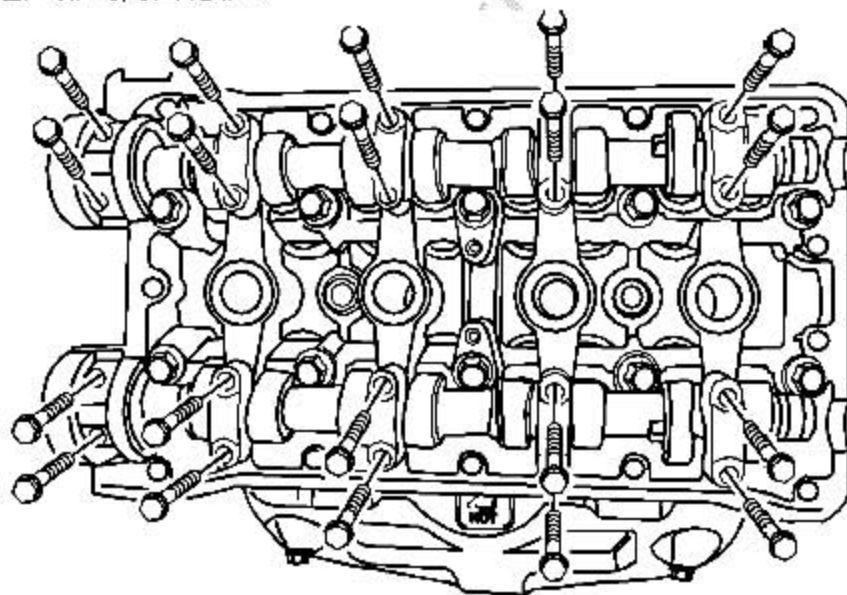
- 5) 按图示顺序从各凸轮轴盖上逐步拆卸凸轮轴轴承盖螺栓。



- 6) 拆卸进气和排气门凸轮轴盖。保持正确的安装位置。

**特别注意事项:** 拆卸凸轮轴时要极其小心, 不要划伤、擦伤或损坏凸轮轴凸轮或轴承面。

- 7) 拆卸进/ 排气门凸轮轴。



### 安装程序

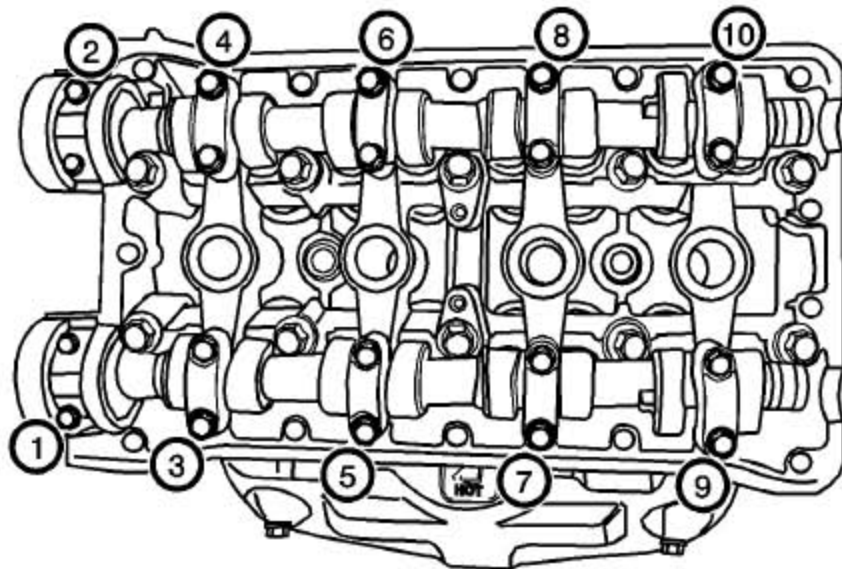
- 1) 用发动机机油润滑凸轮轴轴颈和凸轮轴盖。
- 2) 安装进气和排气门凸轮轴。

**特别注意事项:** 参见“告诫和注意事项”中的“有关紧固件的特别注意事项”。

- 3) 将进气和排气门凸轮轴盖安装到原来位置上。

### 紧固

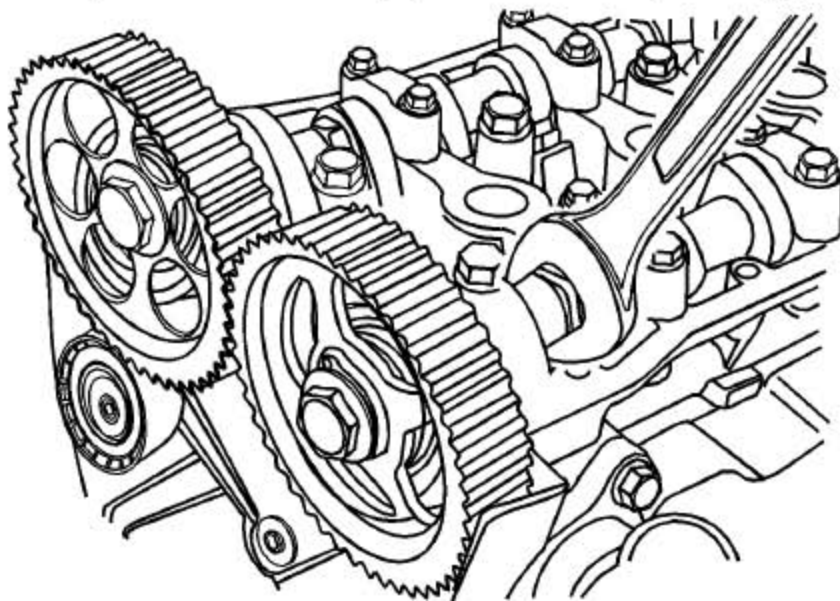
将进/ 排气门凸轮轴轴承盖螺栓紧固至16 牛·米 (12 磅英尺)。



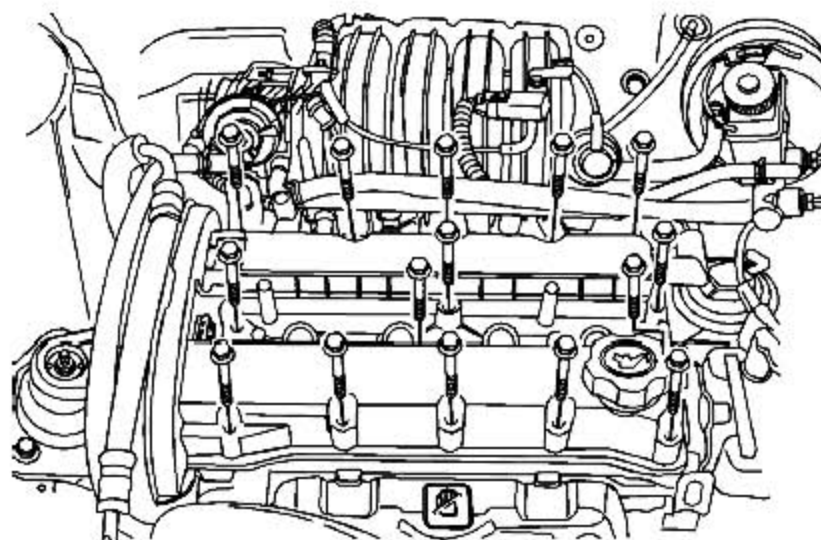
- 4) 测量进气和排气门凸轮轴端隙。参见“1.2发动机机械系统规格”。
- 5) 安装进气和排气门凸轮轴正时齿轮。
- 6) 握紧进气和排气门凸轮轴，安装进气和排气门凸轮轴正时齿轮螺栓。

### 紧固

将进气和排气门凸轮轴正时齿轮螺栓紧固至67.5 牛·米 (49 磅英尺)。



- 7) 安装正时皮带。参见“4.5 正时皮带的更换”。
- 8) 安装凸轮轴罩。参见“4.7 气门摇臂盖的更换”。



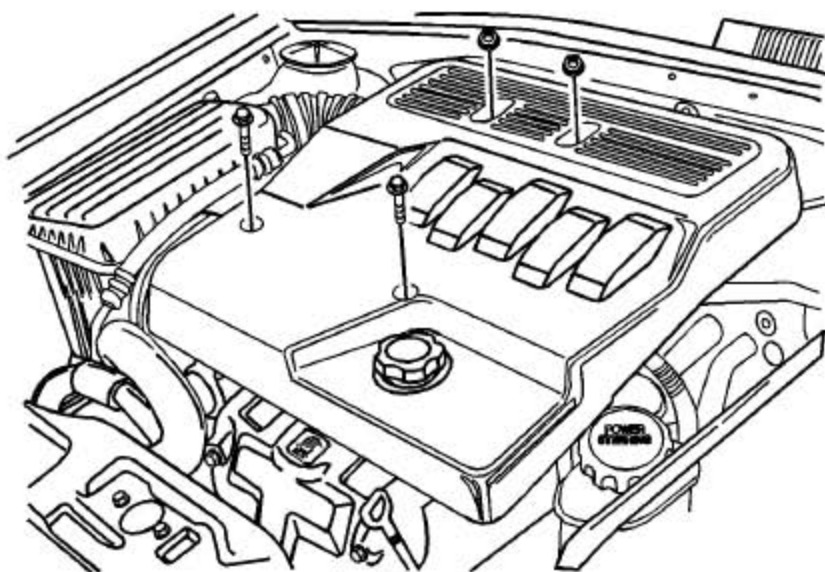
LAUNCH

## 4. 19. 凸轮轴正时齿轮的更换

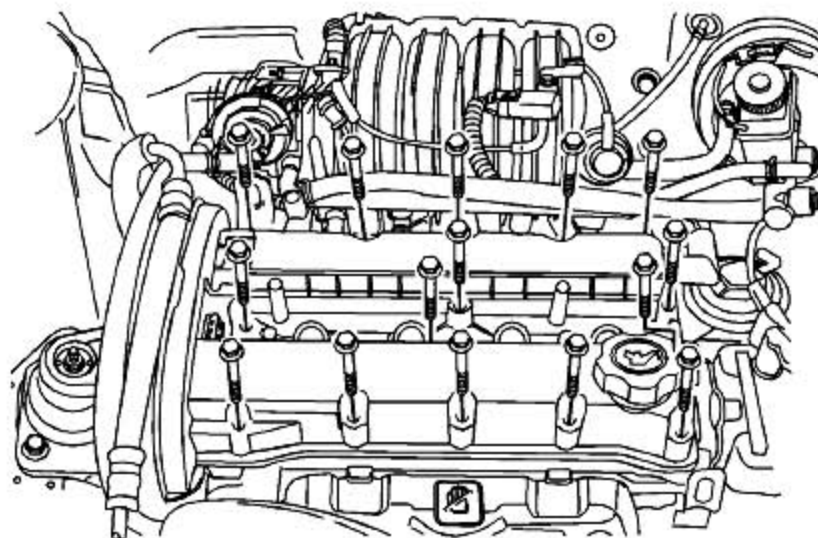
### 拆卸程序

**告诫：**参见“告诫和注意事项”中的“有关蓄电池断开的告诫”。

- 1) 断开蓄电池负极电缆。
- 2) 拆卸发动机盖。参见“4.7 气门摇臂盖的更换”。
- 3) 拆卸正时皮带。参见“4.5 正时皮带的更换”。
- 4) 从火花塞上断开点火线。
- 5) 从凸轮轴罩上断开发动机通风软管。

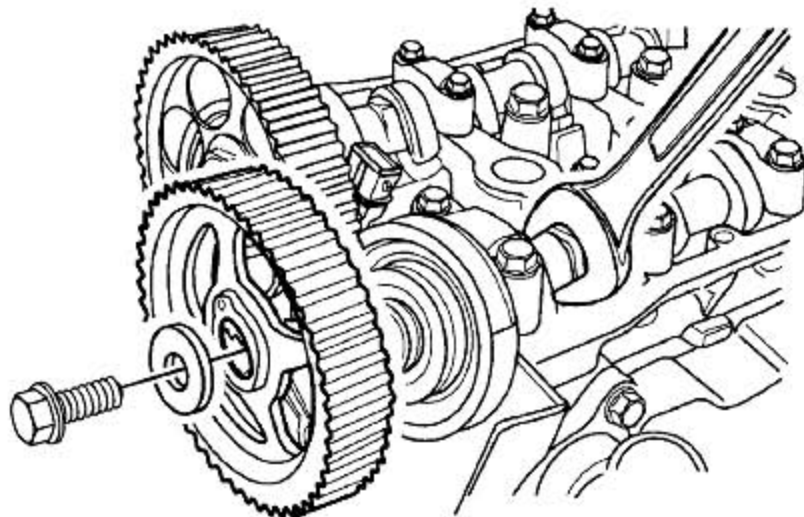


- 6) 拆卸凸轮轴罩螺栓。
- 7) 拆卸凸轮轴罩和凸轮轴罩衬垫。



**重要注意事项：**务必小心操作，以免擦伤、划伤或损坏凸轮轴。

- 8) 牢固握住进气门凸轮轴，拆卸进气门凸轮轴正时齿轮螺栓。
- 9) 拆卸进气门凸轮轴正时齿轮。
- 10) 牢固握住排气门凸轮轴，拆卸排气门凸轮轴正时齿轮螺栓。
- 11) 拆卸排气门凸轮轴正时齿轮。



LAUNCH

## 安装程序

**重要注意事项：**务必小心操作，以免擦伤、划伤或损坏凸轮轴。

1) 安装进气门凸轮轴正时齿轮。

**特别注意事项：**参见“告诚和注意事项”中的“有关紧固件的特别注意事项”。

2) 牢固握住进气门凸轮轴，安装进气门凸轮轴正时齿轮螺栓。

### 紧固

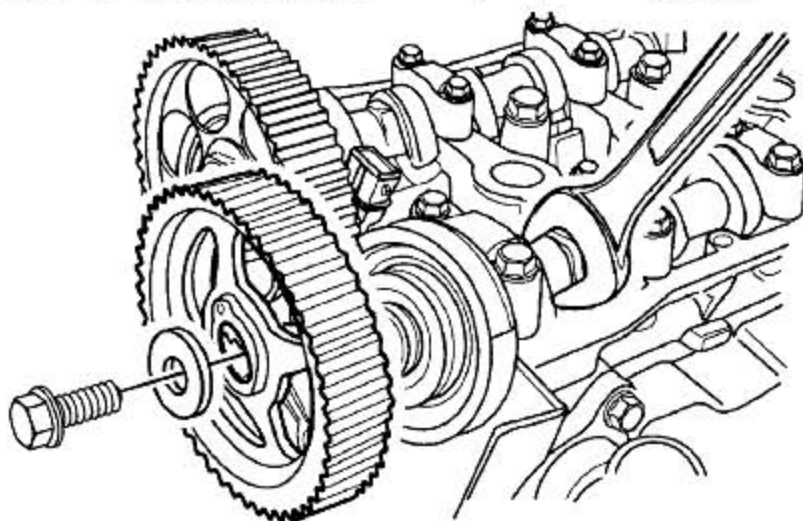
将进气门凸轮轴正时齿轮螺栓紧固至67.5 牛·米（49 磅英尺）。

3) 安装排气门凸轮轴正时齿轮。

4) 牢固握住排气门凸轮轴，安装排气门凸轮轴正时齿轮螺栓。

### 紧固

将排气门凸轮轴正时齿轮螺栓紧固至67.5 牛·米（49 磅英尺）。



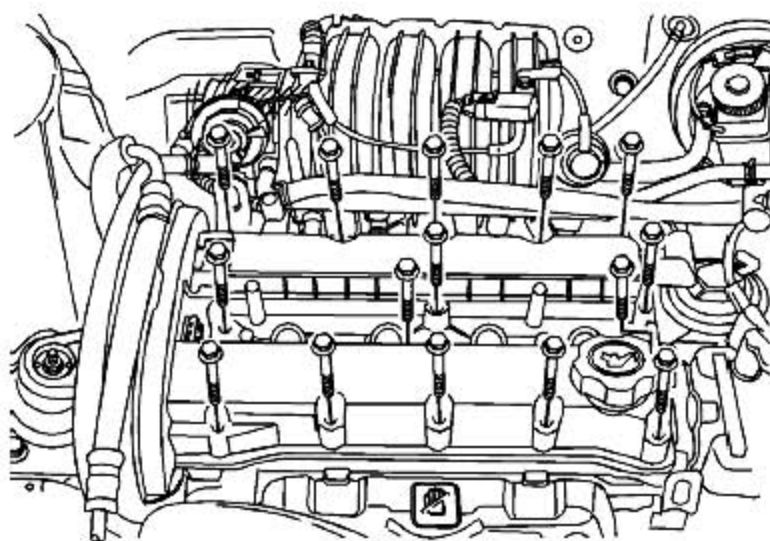
5) 在前凸轮轴罩拐角和后凸轮轴罩至气缸盖密封顶面上涂上少量衬垫密封剂。

6) 安装凸轮轴罩和凸轮轴罩衬垫。

7) 安装凸轮轴罩螺栓。

### 紧固

将凸轮轴罩螺母紧固至10 牛·米（89 磅英寸）。



- 8) 将发动机通风软管连接到凸轮轴罩上。
- 9) 将点火线连接到火花塞上。
- 10) 安装正时皮带。参见“4.5 正时皮带的更换”。
- 11) 安装发动机盖。参见“4.2 发动机罩的更换”。
- 12) 连接蓄电池负极电缆。

