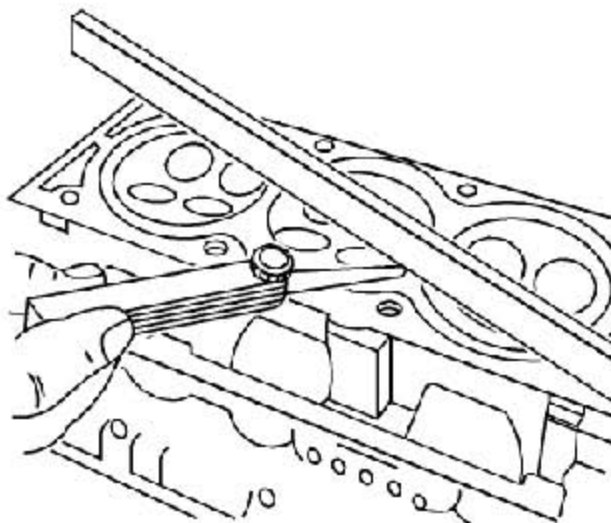


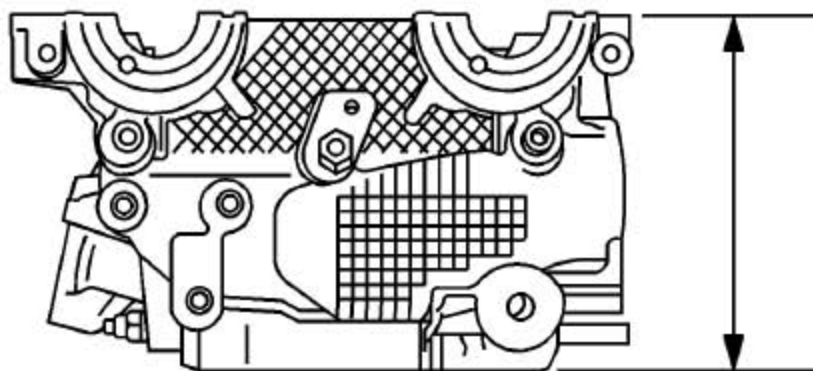
4.23. 气缸盖的清洁和检查

告诫：参见“告诫和注意事项”中的“有关安全防护镜的告诫”。

- 1) 清洁密封面。
- 2) 检查汽缸盖衬垫和配合面是否泄漏、腐蚀和窜气。
- 3) 检查汽缸盖是否有裂痕。
- 4) 用测隙规和直线规，检查汽缸盖的长度和宽度。
- 5) 检查密封面是否损坏。汽缸盖密封面的平面度必须在0.050毫米（0.002 英寸）内。



- 6) 测量两个密封面之间的汽缸盖高度。汽缸盖高度应为134.08（5.279 英寸）到134.23 毫米（5.285 英寸）。如果汽缸盖高度低于134.08 毫米（5.279 英寸），更换汽缸盖。
- 7) 检查所有螺纹孔是否损坏。
- 8) 检查气门座是否过度磨损和有烧损点。



4.24. 气缸盖的装配

所需工具

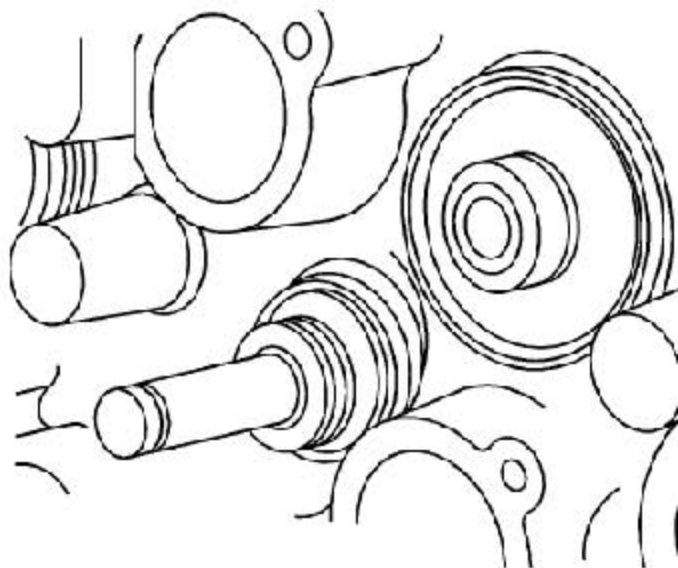
J 8062 (KM-348) 气门弹簧压缩工具- 去头

KM-653-A 转换接头

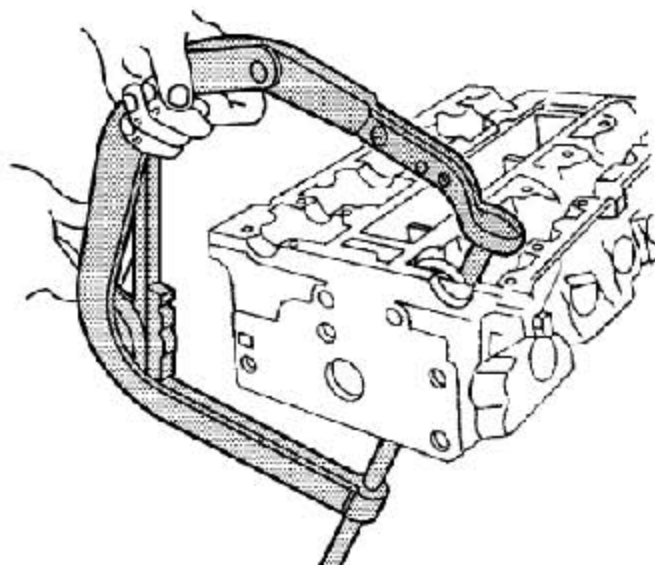
- 1) 安装气门杆油封。
- 2) 用发动机机油润滑气门杆。

重要注意事项：在进气门的气门头部中央有标记“I”，借以区分进排气门。

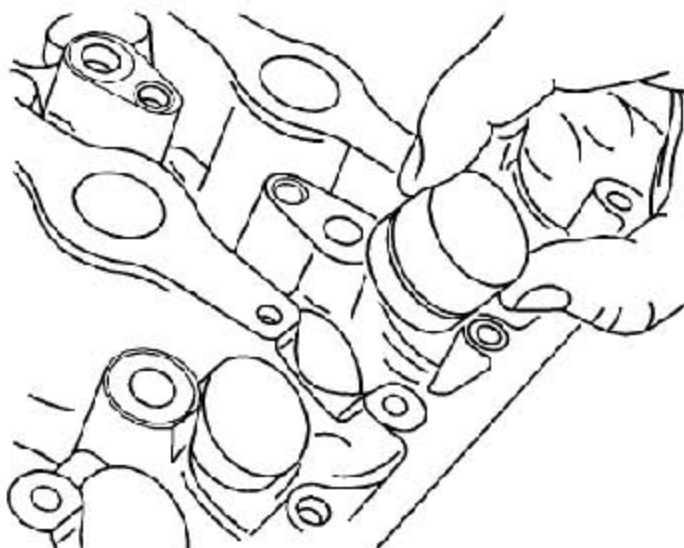
- 3) 将气门小心安装到原来的位置上。不要损坏气门杆油封。
- 4) 将气门弹簧安装到原来的位置上。
- 5) 安装气门弹簧帽。



- 6) 用J 8062 和KM-653-A 压缩气门弹簧。
- 7) 安装气门锁片。
- 8) 拆卸J 8062 和KM-653-A。



- 9) 用发动机机油润滑气门挺柱调节器。
- 10) 安装进气门挺柱调节器。
- 11) 液压挺柱的排气程序（用于排除挺柱噪音）。
 - a) 发动机空载时在2,000-2,003 rpm 下运转3分钟。
 - b) 在怠速状态监测挺柱体噪音：如果噪音消失则该程序停止。如果噪音未消失，则重复步骤1-2 5次。
 - c) 如果噪音仍未消失，则重复步骤1，15 分钟并监测噪音。
 - d) 如果噪音在以上排气程序中仍未消失，则需进行根原因分析。



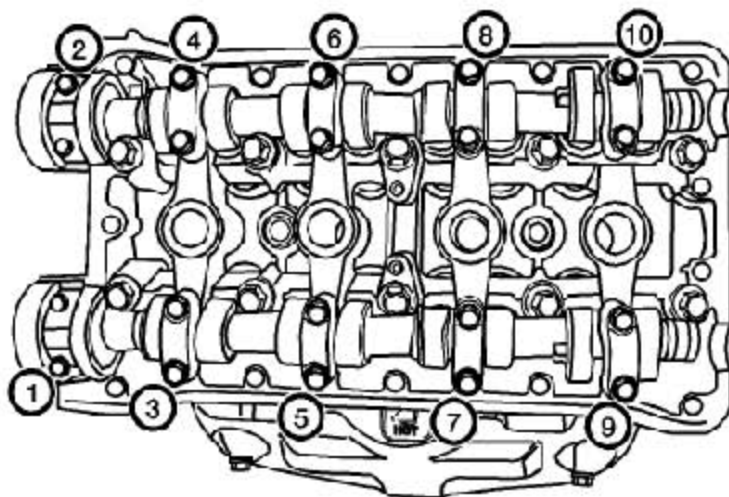
- 12) 安装进气门凸轮轴。
- 13) 将进气门凸轮轴盖安装到原来的位置上。
- 14) 安装排气门凸轮轴。
- 15) 将排气门凸轮轴盖安装到原来的位置上。
- 16) 安装凸轮轴轴承盖螺栓。

特别注意事项：参见“**告诫和注意事项**”中的“**有关紧固件的特别注意事项**”。

- 17) 对于每个凸轮轴盖，按图示顺序逐渐紧固凸轮轴轴承盖螺栓。

紧固

将凸轮轴轴承盖螺栓紧固至16 牛·米（12 磅英尺）。



18) 安装火花塞

紧固

将火花塞紧固至25 牛·米（18 磅英尺）。

19) 安装排气再循环(EGR) 阀接头衬垫。

20) 安装排气再循环(EGR) 阀接头。

21) 安装排气再循环(EGR) 阀接头螺栓。

紧固

将排气再循环阀接头螺栓紧固至25 牛·米（18 磅英尺）。

22) 安装直接点火系统(DIS) 线圈安装架。

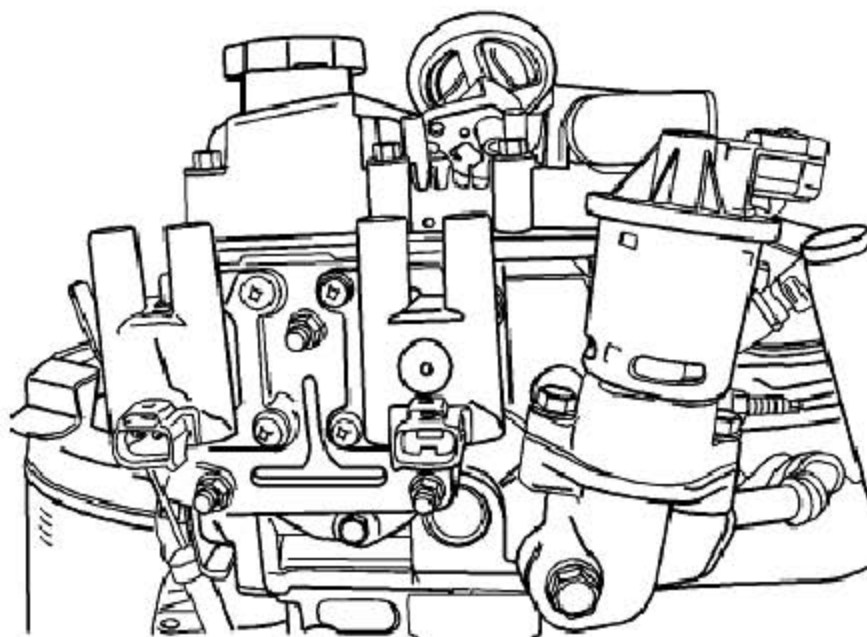
23) 安装直接点火系统(DIS) 线圈安装架螺栓。

紧固

将直接点火系统线圈安装托架螺栓紧固至10 牛·米（89 磅英寸）。

24) 连同点火线一起安装直接点火系统(DIS) 线圈。

25) 安装直接点火系统(DIS) 线圈安装螺栓。



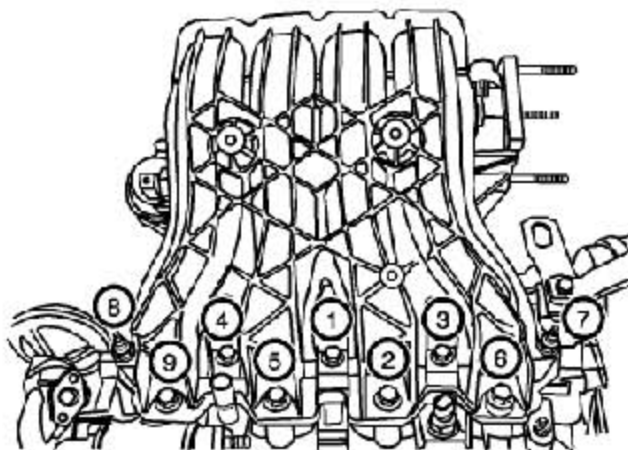
紧固

将直接点火系统线圈安装螺栓紧固至10 牛·米（89 磅英寸）

- 26) 安装进气歧管双头螺栓。
- 27) 安装进气歧管。
- 28) 按图示顺序，安装进气歧管固定螺母和固定螺栓。

紧固

将进气歧管螺母和螺栓紧固至25 牛·米（18 磅英尺）。



- 29) 拆卸高压空气进气管支架。
- 30) 用螺栓安装燃油分配管总成。

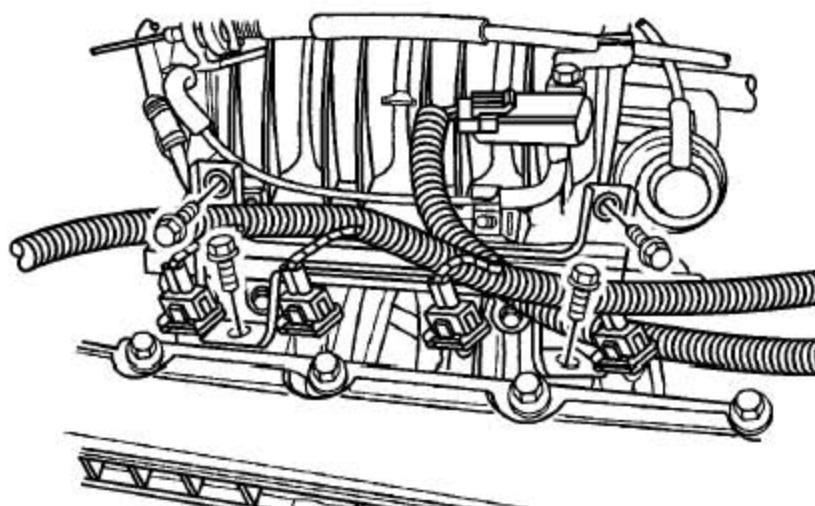
紧固

将燃油分配管总成固定螺栓紧固至25 牛·米（18 磅英尺）。

- 31) 安装节温器壳体总成。
- 32) 安装节温器壳体安装螺栓。

紧固

将节温器壳体安装螺栓紧固至20 牛·米（15 磅英尺）。



- 33) 安装排气歧管双头螺栓。
- 34) 安装排气歧管衬垫。
- 35) 安装排气歧管。
- 36) 按图示顺序安装排气歧管固定螺母。

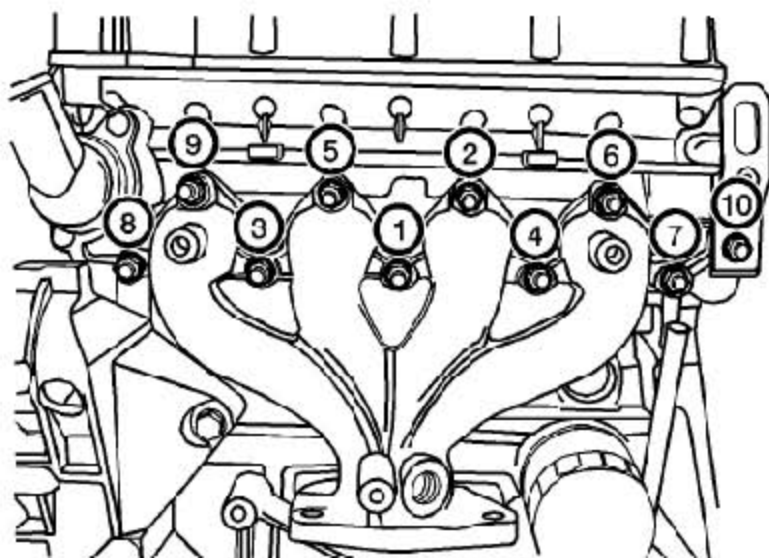
紧固

将排气歧管固定螺母紧固至25 牛·米（18 磅英尺）。

- 37) 安装排气歧管隔热板。
- 38) 安装排气歧管隔热板螺栓。

紧固

将排气歧管隔热板螺栓紧固至15 牛·米（11 磅英尺）。



- 39) 安装冷却液温度传感器。

紧固

将冷却液温度传感器紧固至20 牛·米（15 磅英尺）。

- 40) 连同进气歧管和排气歧管一起安装气缸盖。参见“4.8 气缸盖的更换”。

